

**SMART
LIFTER**
Range

L-P-serie

Veiligheidsrichtlijnen

OPMERKING: Deze handleiding is opgesteld op basis van de meest recente specificaties en productinformatie die beschikbaar waren op het moment van publicatie. Wij behouden ons het recht voor wijzigingen aan te brengen wanneer deze nodig zijn. Wijzigingen aan onze producten kunnen kleine verschillen veroorzaken tussen de afbeeldingen en de uitleg in deze handleiding. De nieuwste/huidige versie van deze handleiding is beschikbaar op onze website.

Als u een elektronische versie of een vertaalde versie van de handleiding nodig hebt, scan dan de QR-code of voer de URL (<https://www.mobilityinmotion.com/Autochair-Installer-Manuals>) in en selecteer de juiste handleiding.

- Français** - Veuillez scanner le code QR ou entrer l'URL de la version anglaise du manuel d'installation
- Deutsch** - Bitte scannen Sie den QR-Code oder geben Sie die URL der englischen Version der Installationsanleitung ein
- Español** - Escanee el código QR o introduzca la URL de la versión en Español del manual de instalación
- Italiano** - Scansiona il codice QR o inserisci l'URL della versione inglese del manuale di installazione
- Polski** - Zeskanuj kod QR lub wprowadź adres URL angielskiej wersji instrukcji instalacji
- Čeština** - Naskenujte prosím QR kód nebo zadejte URL anglické verze instalační příručky
- Nederlands** - Scan de QR-code of voer de URL van de Engelse versie van de installatiehandleiding in
- תירבט** - הסרגה לש רתאה ורתובת תא וזה וז ה-QR ה דוק תא קורס הנקתהה יךרדמ לש תילגנאה



WAARSCHUWING!

De Smart Lifter mag alleen worden geïnstalleerd door een erkende autostoeldealer of een Autochair installateur. Lees de handleiding aandachtig door en zorg dat u deze begrijpt voordat u de installatie uitvoert.

De volgende symbolen worden gebruikt om waarschuwingen en belangrijke details in deze handleiding aan te geven. Lees ze door en zorg ervoor dat u zich bewust bent van de betekenis ervan.



WAARSCHUWING!

Deze symbolen geven een potentieel gevaarlijke situatie aan. Het niet volgen van de gespecificeerde procedures kan leiden tot letsel van personen of schade aan het apparaat.



VERPLICHT!

De aangegeven handelingen moeten zoals beschreven worden uitgevoerd. Als u de opgegeven handelingen niet uitvoert, kan dit leiden tot letsel van personen of schade aan het apparaat.



VERBODEN!

Voer de beschreven handelingen niet uit. Ze mogen nooit worden uitgevoerd, onder geen enkele omstandigheid. Het uitvoeren van een verboden handeling kan leiden tot letsel van personen of schade aan het apparaat.

**UK
CA**

Copyright © 2024
Autochair Ltd.
1228096 Rev. D

Vervaardigd door:
Autochair Ltd.
Wood Street North
Meadow Lane Industrial
Estate
Alfreton
Derbyshire
DE55 7JR

CE

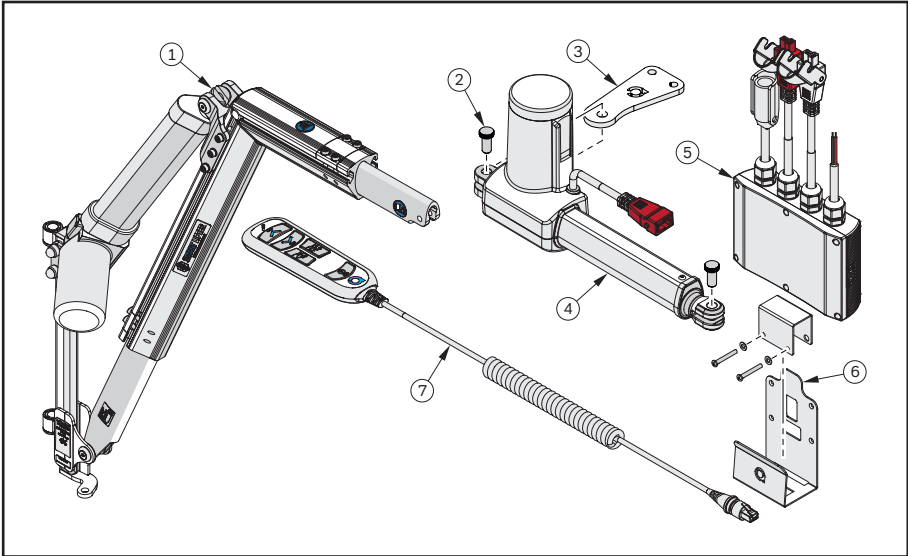
Gemachtigde wettelijke vertegenwoordiger in de EU:
IP AR-services voor producten
Galvanistraat 1
6716 AE Ede
Nederland

Inhoud

1. TECHNISCH	4
2. BEUGEL VOOR DE BESTURINGSKAST	6
3. BEVESTIGEN VAN DE AANDRIJVING	8
4. BEDRADINGSINSTRUCTIES	9
5. INSTALLATIE-INSTRUCTIES.....	11
6. INSTRUCTIES VOOR DE AFSTANDSBEDIENING.....	20
7. OVERDRACHT AAN DE KLANT	22
8. DETAILS INSTALLATEUR	23

1. Technisch

Geïllustreerde onderdelen



Geïllustreerde onderdelenlijst

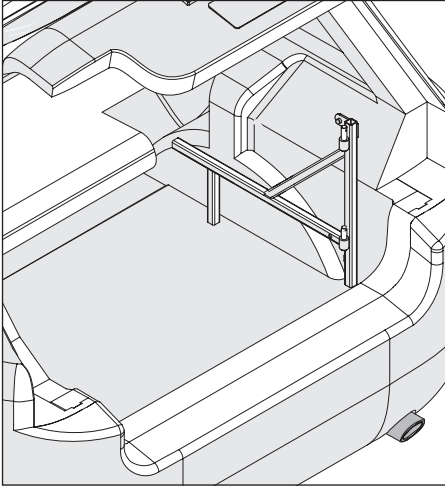
Item nr.	Beschrijving	Aant.
1	L-P-takel	1
2	Gekartelde pin	2
3	Beugel in-/uit-aandrijving	1
4	In-/uit-aandrijving	1
5	Besturingskast vierzijdige aandrijving	1
6	Beugel voor besturingskast	1
7	Afstandsbediening vierzijdige uitvoering	1

1. Technisch

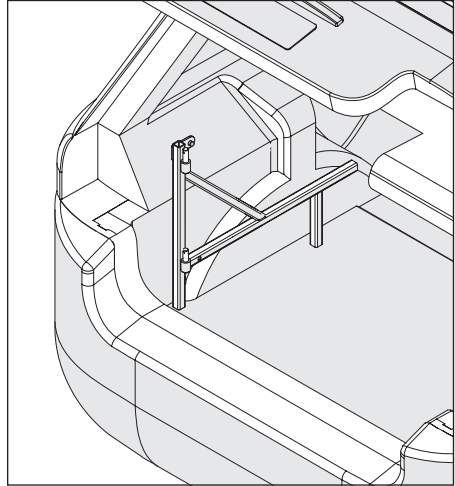
Bevestigingszijde

Afhankelijk van het voertuig wordt het speciale A-frame aan de aangegeven kant gemonteerd. De universele A-frames zijn beschikbaar voor installatie links en rechts, afhankelijk van het voertuig.

Rechterstand

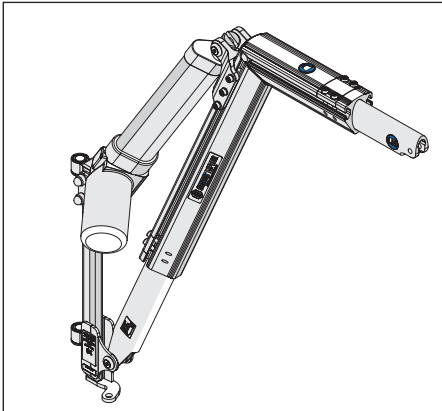


Linkerstand

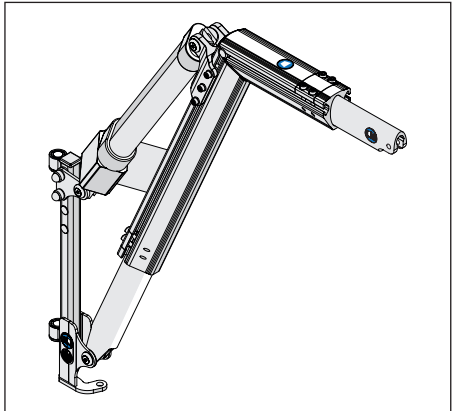


Zijde van de aandrijving

De aandrijving wordt aan de zijkant van de installatie aangebracht.



Aandrijving rechts



Aandrijving links

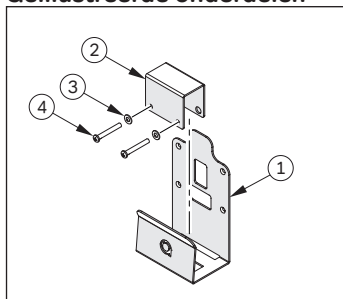
Installatie montagemethode

Afhankelijk van het voertuig kan de montagemethode variëren. Dit is een speciaal A-frame of een universeel A-frame. Het toegewezen A-frame heeft een set montageinstructies. Breng het frame aan volgens deze instructies.

2. Beugel voor besturingskast

De besturingskast is gemonteerd op de diagonaal van het A-frame. Volg de afbeeldingen voor het aansluiten van de besturingskast.

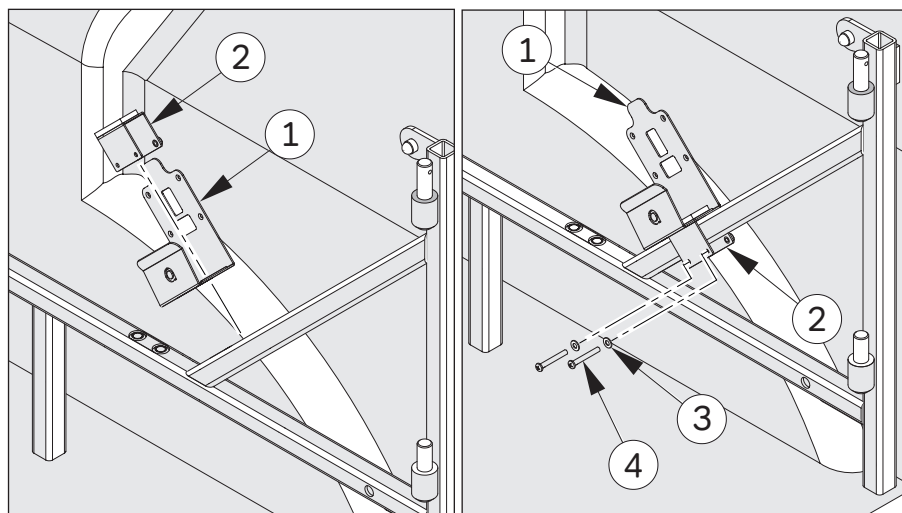
Geïllustreerde onderdelen



Stuklijst (BoM)

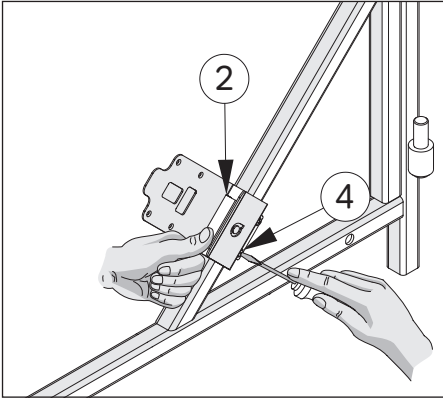
Item nr.	Beschrijving	Aantal
1	(TM) Beugel voor besturingskast	1
2	(TM) Steunbeugel voor besturingskast	1
3	M4 platte ringen en veerringen	2
4	M4 x 35 schroeven	2

In de volgende stappen wordt uitgelegd hoe u de beugel van de besturingskast aan het A-frame bevestigt. De beugel van de besturingskast moet op de diagonaal van het A-frame worden gemonteerd. De stand is afhankelijk van de bagageruimte, zoals de indeling van de bekleding in het voertuig.

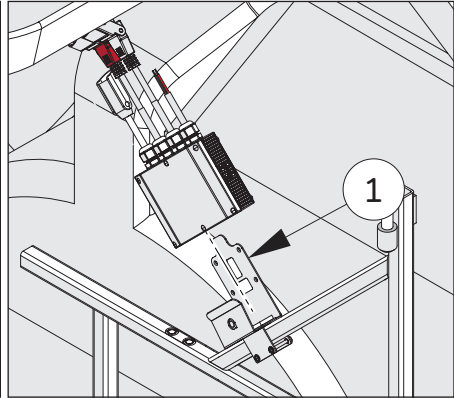


Plaats item 2 tot en met item 1 zoals weergegeven. Plaats item 3 en 4 in de beugel van de besturingskast, zoals afgebeeld.

2. Beugel voor besturingskast



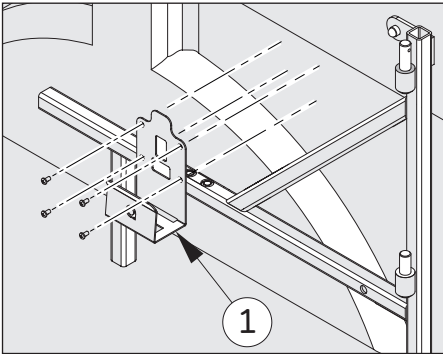
3. Zorg ervoor dat item 2 stevig is vastgezet voordat u item 4 vastdraait, zoals afgebeeld.



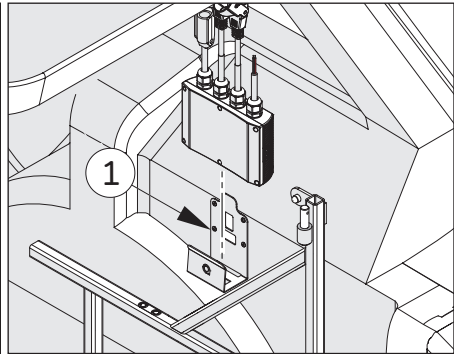
4. De besturingskast kan nu in item 1 worden geplaatst. Zorg ervoor dat het lipje van de besturingskast in de beugelsleuf past.

Bevestigen aan de zijkant van het voertuig

In de volgende stappen wordt uitgelegd hoe u de beugel van de besturingskast aan de zijkant van het voertuig bevestigt als deze niet aan het A-frame kan worden bevestigd. De steun van de besturingskast moet op de binnenbekleding in de kofferruimte van het voertuig worden gemonteerd met behulp van de zelftappende schroeven uit de meegeleverde elektrische kit. Zorg ervoor dat de beugel dicht bij het A-frame wordt geplaatst.



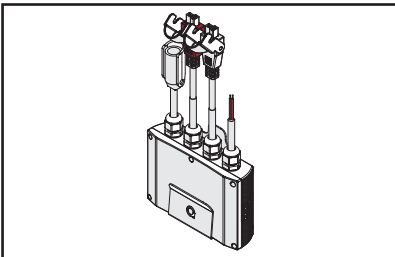
Zoek een locatie in de kofferruimte naast het A-frame. Bevestig item 1 met de zelftappende schroeven uit de elektrische kit aan de binnenbekleding.



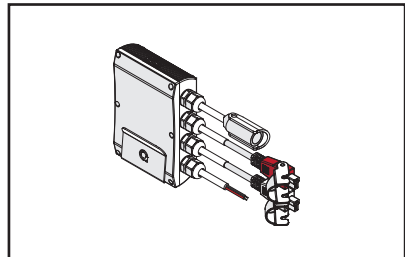
Zodra item 1 goed is bevestigd, plaatst u de besturingskast.

Besturingskast

De besturingskast kan op twee manieren in de beugel van de besturingskast worden geplaatst.



Optie 1 - besturingskast rechtop geplaatst.



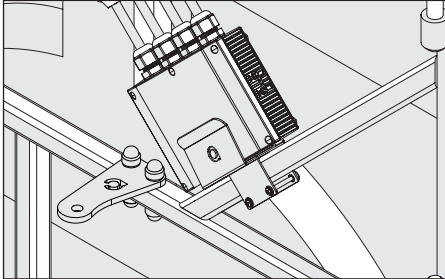
Optie 2 - besturingskast op de zijkant.

3. Bevestigen van de aandrijving

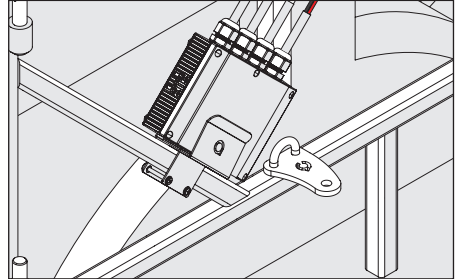
De volgende stappen laten zien hoe de aandrijving IN/UIT aan het A-frame wordt bevestigd, voordat de Smart Lifter wordt gemonteerd

Beugel voor de aandrijving, A-frame

Er zijn twee types beugels voor de aandrijving verkrijgbaar: één met bouten bevestigde versie en één verwijderbare versie. Houd er rekening mee dat de beugel van de aandrijving zich aan de andere kant bevindt en beide visueel verschillend zijn, zoals weergegeven.



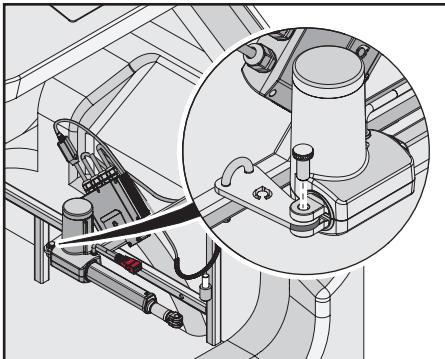
1. Versie met bout aan de rechterkant van de aandrijving beugel getoond, zoals afgebeeld.



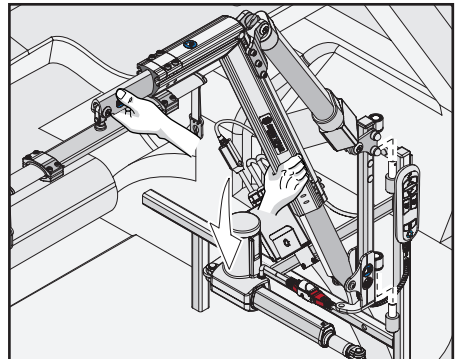
2. Verwijderbare linker aandrijving beugel getoond, zoals afgebeeld.

Bevestigen van de aandrijving

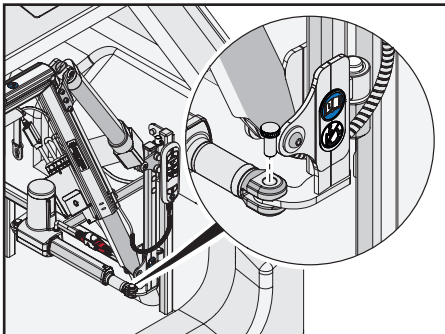
In de volgende afbeeldingen wordt getoond hoe de aandrijving op de steun van de aandrijving wordt gemonteerd.



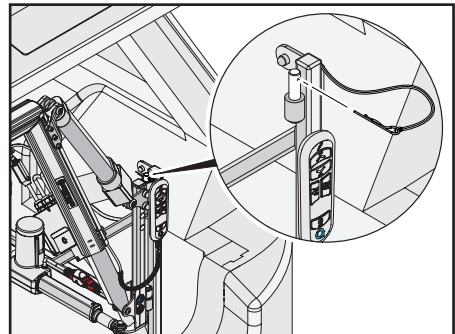
1. Bevestig de aandrijving door deze over de beugel te schuiven. Steek de gekartelde pin in de aandrijving en de beugel, zoals afgebeeld.



2. Laat de L-P-takel zakken over de twee pinnen, zoals weergegeven. Zorg ervoor dat de takel goed is bevestigd.



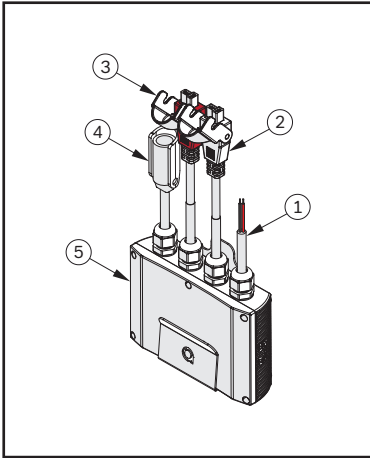
3. Plaats de tweede gekartelde pin in de L-P-takel en aandrijving, zoals afgebeeld.



4. Breng de R-klem aan in de bovenste pin op het A-frame universele stijl.

4. Bedradingsinstructies

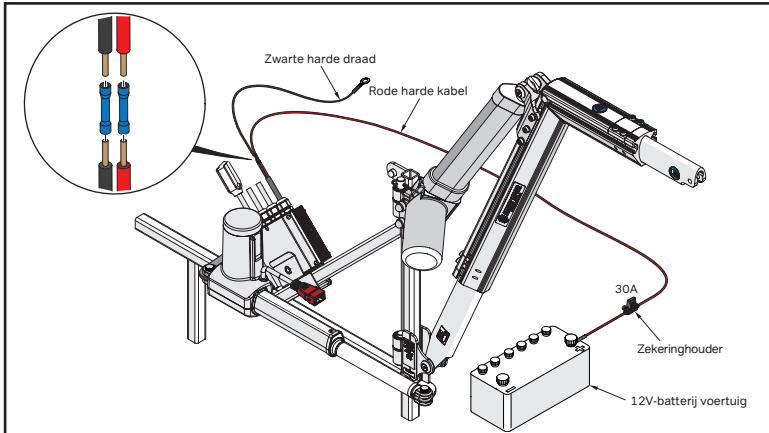
In de volgende stappen wordt uitgelegd hoe u de besturingskast aansluit.



Installatie van de vierzijdige bedrading

- 1 = 12V-accu-aansluiting
- 2 = verbinding aandrijving OMHOOG/OMLAAG
- 3 = aandrijving IN/UIT
- 4 = aansluiting afstandsbediening
- 5 = besturingskast

BEKABELING BESTURINGSKAST

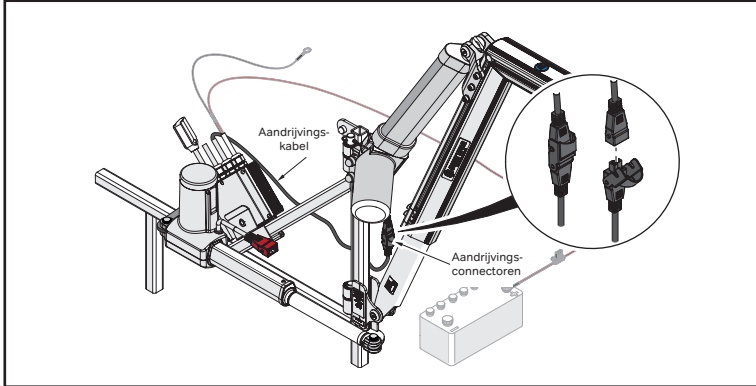


- Raadpleeg voor meer gedetailleerde informatie over de bedrading de voertuigspecifieke montage-instructies of de universele montage-instructies.
- Sluit de **RODE** kabel van 6 m (meegeleverd in de elektrische kit) aan op de **RODE** kabel op de besturingskast met behulp van de blauwe verbindingsconnector. Sluit de **RODE** draad aan op de pluspool van de voertuigaccu met behulp van de meegeleverde zekeringhouder. Zet de kabel indien nodig vast met de meegeleverde kabelbinders.
- Sluit de **ZWARTE** kabel van 1 m (meegeleverd in de elektrische kit) aan op de **ZWARTE** kabel op de besturingskast met behulp van de blauwe verbindingsconnector. Sluit de **ZWARTE** kabel aan op een geschikt aardingspunt aan de achterkant van het voertuig. Gebruik **GEEN** gelakt oppervlak om aarde te bereiken. Dit kan leiden tot een intermitterende werking van de Smart Lifter.

4. Bedradingsinstructies

DE AANDRIJVING OMHOOG/OMLAAG AANSLUITEN

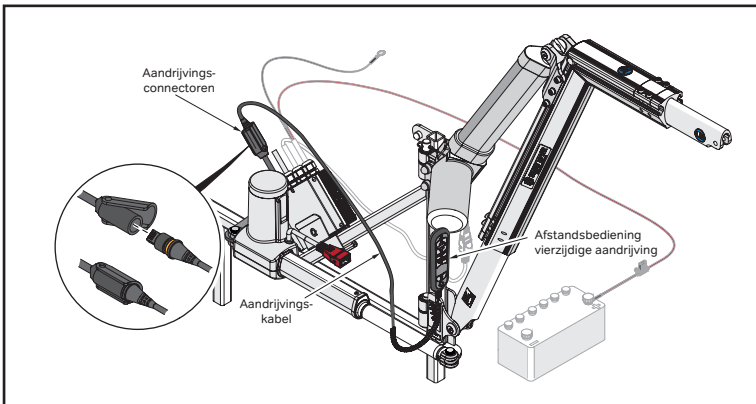
In het volgende diagram wordt weergegeven hoe de motor voor omhoog/omlaag op de besturingskast moet worden aangesloten.



DE AFSTANDBEDIENING AANSLUITEN

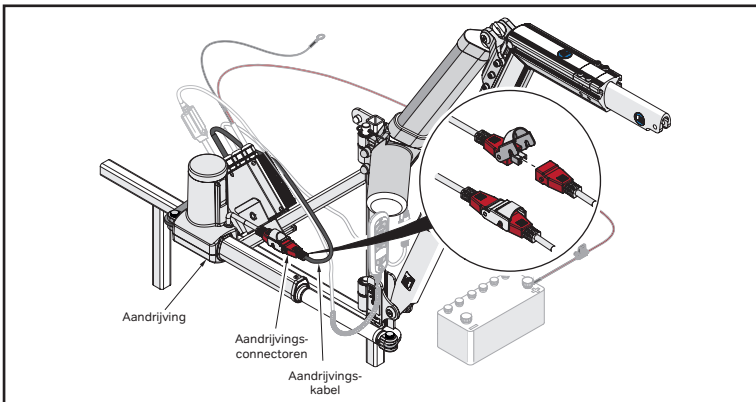
In het volgende illustratie ziet u hoe u de afstandsbediening aansluit.

Zorg ervoor dat de connector volledig is geplaatst en dat de gele stop niet zichtbaar is.



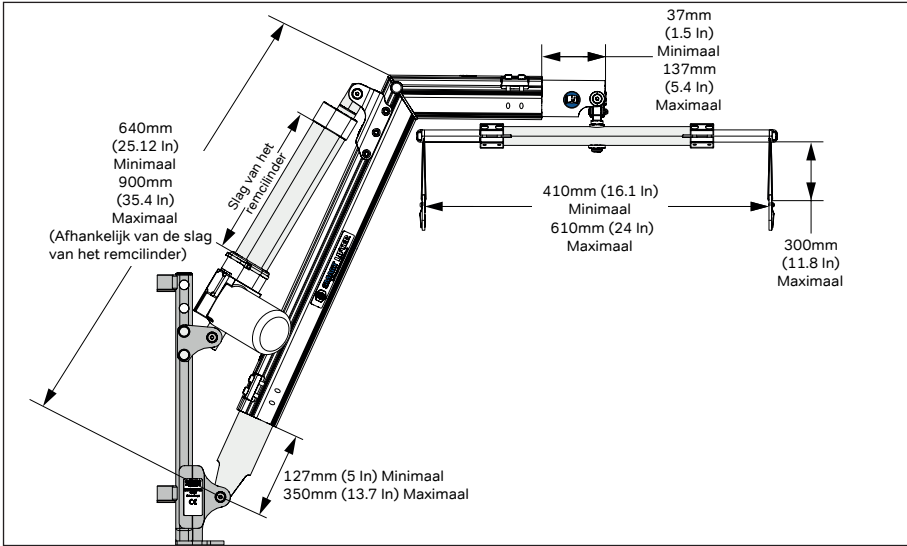
AANSLUITEN VAN DE IN/UIT-AANDRIJVING

Het volgende schema toont de aansluiting voor de IN/UIT-aandrijving.

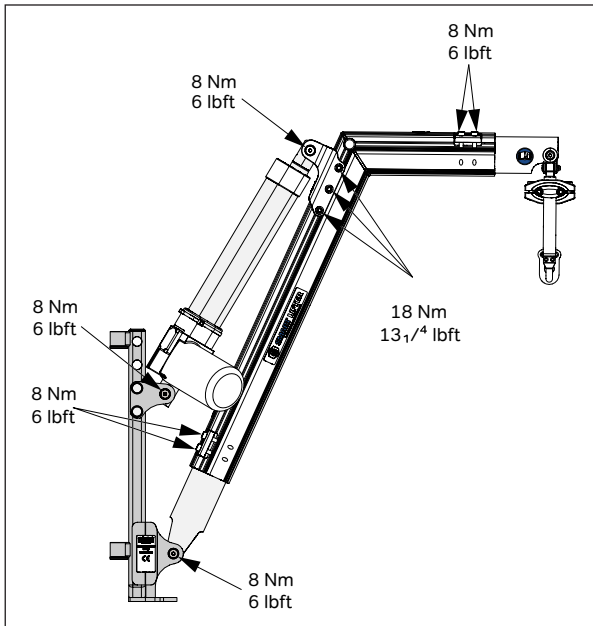


5. Installatie-instructies

Maximum- en minimuminstellingen



Aanhaalmomenten instellen



5. Installatie-instructies

POSITIES VAN DE STEUN VAN DE SCHARNIERSTIJL

De volgende tabel toont de aanbevolen posities van de onderste beugel van de aandrijving voor verschillende belastingen van de lasten van de aandrijving:

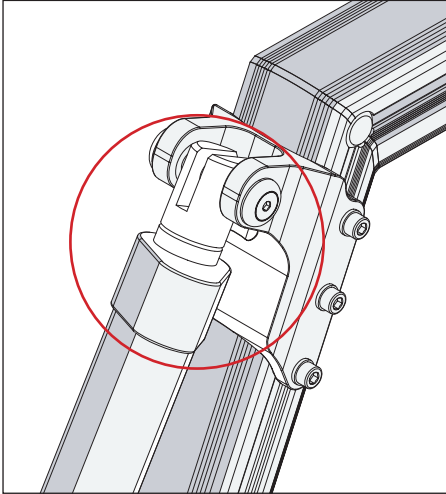
GIEKLENGTE mm (Inches)	100Kg 220lbs			125Kg 275lbs		150Kg 330lbs		200Kg 440lbs	Aandrijvingstype
	200	250	300	250	300	250	300	250	
900 (35.4)	Red	Yellow	Green	Yellow	Green	Yellow	Green	Green	A
890 (35)	Red	Yellow	Green	Yellow	Green	Yellow	Green	Green	B
880 (34.6)	Red	Yellow	Green	Yellow	Green	Yellow	Green	Green	C
870 (34.3)	Red	Yellow	Green	Yellow	Green	Yellow	Green	Green	D
860 (33.9)	Red	Yellow	Green	Yellow	Green	Yellow	Green	Green	E
850 (33.5)	Red	AA	Green	AA	Green	AA	Green	A	F
840 (33)	Red	AA	Green	AA	Green	AA	Green	A	NIET- GEB- RUI- KEN
830 (32.7)	Red	AA	Green	AA	Green	AA	Green	A	
820 (32.3)	Red	AA	Green	AA	Green	AA	Green	A	
810 (31.9)	Red	AA	Green	AA	Green	AA	Green	A	
800 (31.5)	Red	AA	Green	AA	Green	AA	Green	A	
790 (31.1)	Red	Green	Yellow	Green	Yellow	Green	Yellow	Green	
780 (30.7)	Red	Green	Yellow	Green	Yellow	Green	Yellow	Green	
770 (30.3)	Red	Green	Yellow	Green	Yellow	Green	Yellow	Green	
760 (29.9)	Red	A	C	A	C	A	C	Green	
750 (29.5)	Red	Green	Red	Green	Red	Green	Red	Green	
740 (29.1)	Red	Green	Red	Green	Red	Green	Red	Green	
730 (28.7)	Red	B	Red	B	Red	B	Red	Green	
720 (28.4)	Red	C	Red	C	Red	C	Red	Green	
710 (27.9)	Red	Green	Red	Green	Red	Green	Red	Green	
700 (27.6)	Yellow	D	Red	D	Red	D	Red	Green	
690 (27.2)	A	Green	Red	Green	Red	Green	Red	Green	
680 (26.8)	Yellow	E	Red	Green	Red	Green	Red	Green	
670 (26.4)	B	Red	Red	Red	Red	Red	Red	Green	
660 (26)	C	Red	Red	Red	Red	Red	Red	Green	
650 (25.6)	D	Red	Red	Red	Red	Red	Red	Green	
640 (25.2)	Green	Red	Red	Red	Red	Red	Red	Green	

	Aanvaardbare posities
	Extra aanpassingszone
	NIET GEBRUIKEN

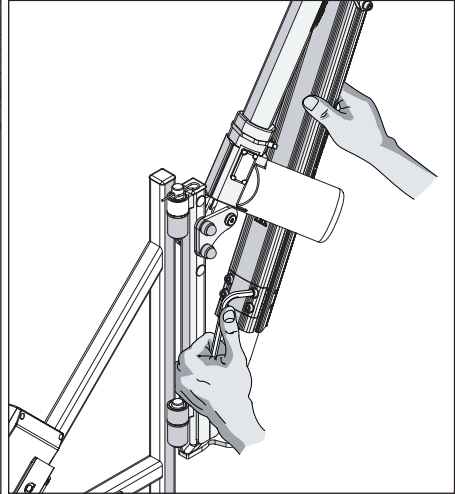
5. Installatie-instructies

De giek instellen (verticale verlenging)

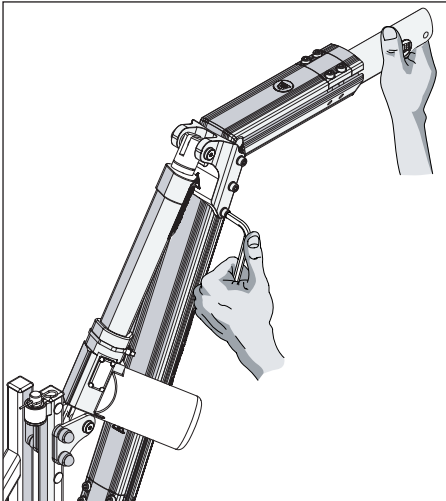
Stel de verticale verlenging in op de maximale hoogte die onder de dakbekleding past. Volg de onderstaande stappen om de verticale verlenging aan te passen.



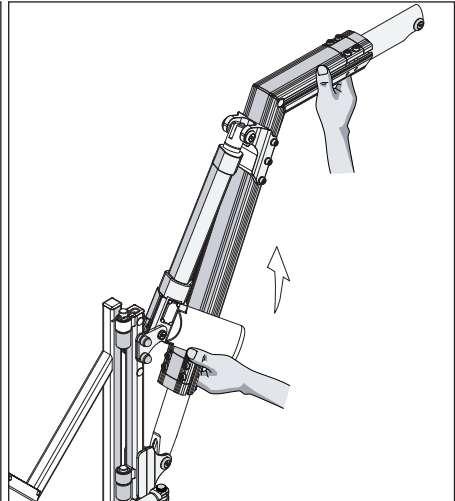
Zorg ervoor dat de aandrijving volledig is ingeschoven, zoals weergegeven. Gebruik indien nodig de afstandsbediening om deze in te trekken.



Maak de vier klembevestigingen los, zoals afgebeeld.



Ondersteun de horizontale giek van de Smart lifter en draai de zes bovenste bevestigingen van de steun van de aandrijving los. Hierdoor kan de takel worden afgesteld.

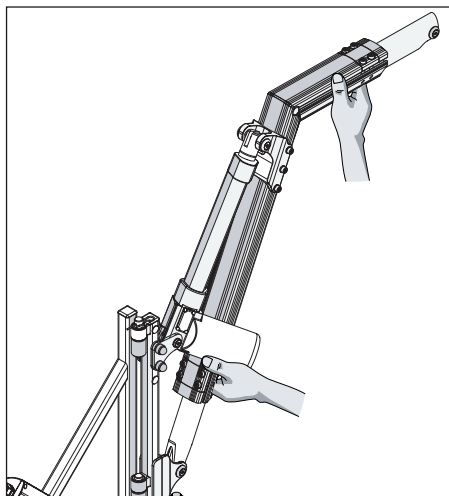


Hef de takel met beide handen omhoog.

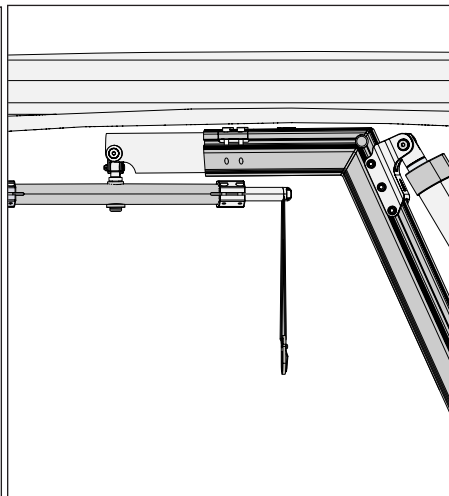
5. Installatie-instructies

De giek instellen (verticale verlenging)

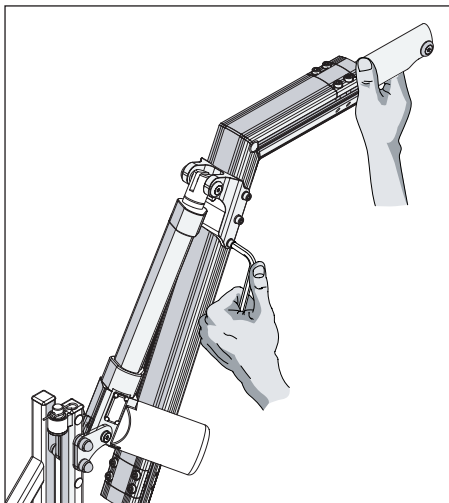
Stel de verticale verlenging in op de maximale hoogte die onder de dakbekleding past. Volg de onderstaande stappen om de verticale verlenging aan te passen.



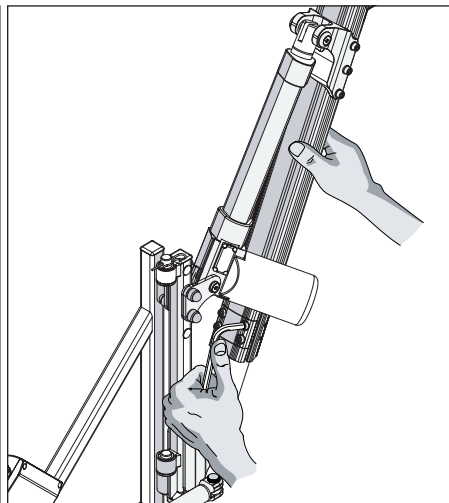
Stel de hoogte van de takel zodanig af dat de giek onder de voering van de bagageruimte komt.



De giek wordt weergegeven met voldoende ruimte voor het in- en uitrijden van de takel zonder obstakels.



Zodra de takel op de gewenste hoogte is, haalt u de zes bovenste bevestigingen van de aandrijving aan met een aanhaalmoment van 18 Nm (13 1/4 lbf).

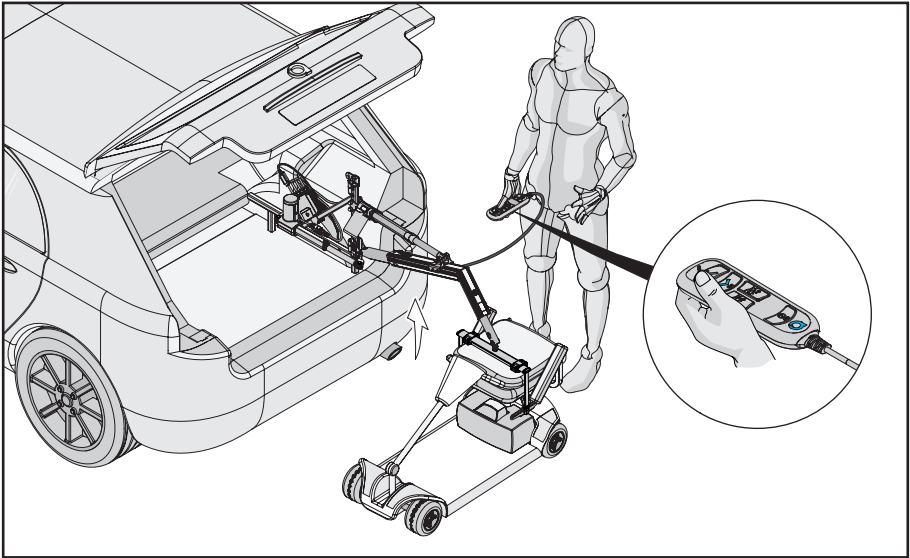


Draai de vier klembevestigingen ten slotte vast met een aanhaalmoment van 8 Nm (6 lbf).

5. Installatie-instructies

Test de installatie

Zodra de verticale verlenging is ingesteld op het maximum, test u de instelling en ziet u waar de takel reikt, rekening houdende met extra speling (als het voertuig niet op een vlakke ondergrond staat).



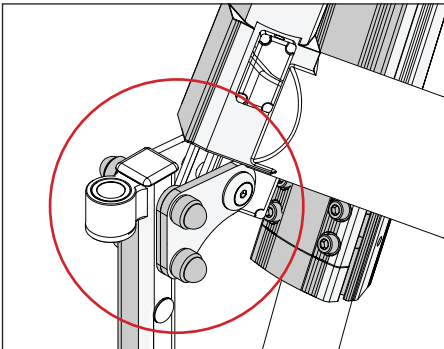
Als de takel het mobiliteitshulpmiddel bereikt met de huidige instellingen, zorg er dan voor dat de spreidstang op het mobiliteitshulpmiddel past. Ga naar pagina 17 om de spreidstang indien nodig af te stellen.

De instellingen aanpassen

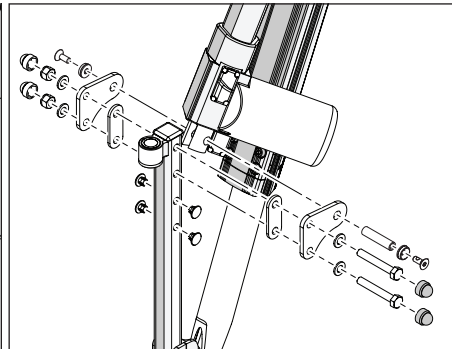
Als de takel het mobiliteitshulpmiddel niet bereikt, kan de instelling van de scharnierstijl worden aangepast om het bereik van de takel te vergroten. De procedure voor het vervangen van de scharnierpin vindt u op pagina 15 en 16. Raadpleeg de tabel op pagina 12 voor de toegestane instellingen voor de verschillende slag- en gewichtscapaciteiten van de aandrijving.

Positie van de scharnierstijl

Raadpleeg de grafieken op pagina 14 voor de toegestane instellingen voor de verschillende slag- en gewichtscapaciteiten van de aandrijving. Geen enkele gielengte mag groter zijn dan 900 mm (35,4 in.). Stel een Smart Lifter L-P-bereik niet in op een gielengte van minder dan 640 mm. Als uit de tabel blijkt dat een andere positie van de onderste steun van de aandrijving op de scharnierstijl vereist is, moet deze eerst worden gewijzigd.



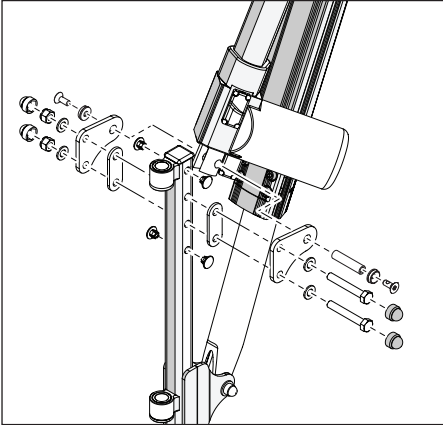
Lokaliseer de bevestigingen van de steun van de aandrijving op de scharnierstijl.



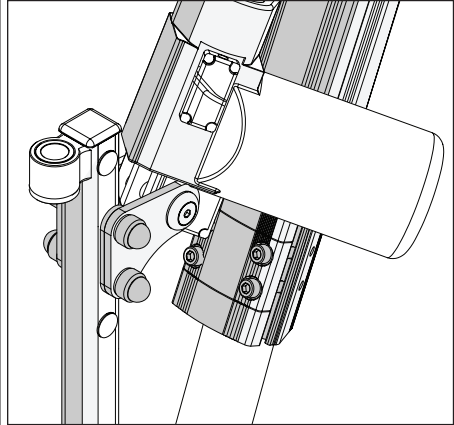
Verwijder de bevestigingen van de onderste steun van de aandrijving (zorg ervoor dat u de giek niet laat vallen).

5. Installatie-instructies

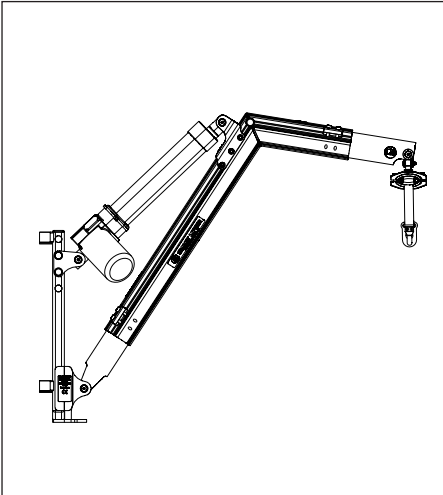
OPMERKING: Voor de posities B en D van de scharnierstijlen moeten de beugels van de aandrijving worden gedraaid, zodat het gat voor de onderste bevestigingen voor de aandrijving zich aan de onderkant en niet aan de bovenkant bevindt. Zie pagina 12 voor de verduidelijking van de positie van de steun van de aandrijving. Voor deze posities van de scharnierstijlen moet u de onderste bevestigingen van de aandrijving verwijderen.



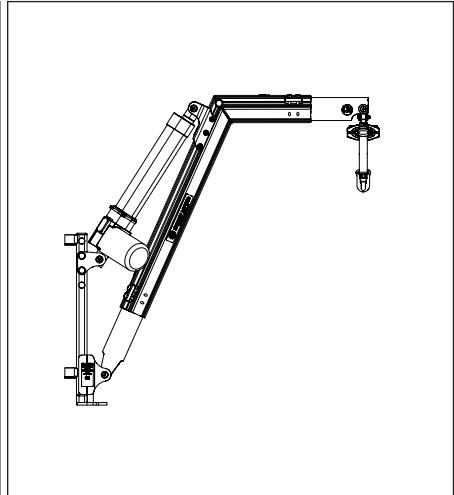
Stel de positie van de steun van de aandrijving af (zie de limieten instellen op pagina 12).



Bevestig de bevestigingen van de steun van de aandrijving op de scharnierstijl.



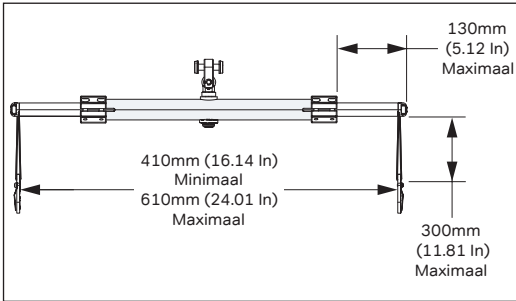
De verticale verlenging moet worden afgesteld als het horizontale gedeelte van de giek niet parallel loopt met de vloer van de bagageruimte.



Het weergegeven horizontale gedeelte is gelijk met de vloer van de bagageruimte, met de aandrijving volledig ingetrokken.

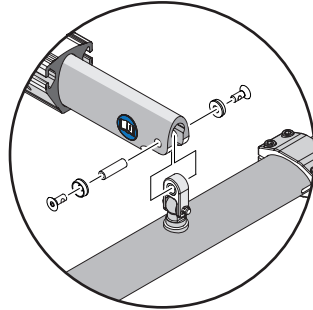
5. Installatie-instructies

Tweezijdige spreidstang (sleutelgat- en karabijnhaaktype)



De spreidstang bevestigen

Bevestig de spreidstang zoals weergegeven in de onderstaande afbeelding.

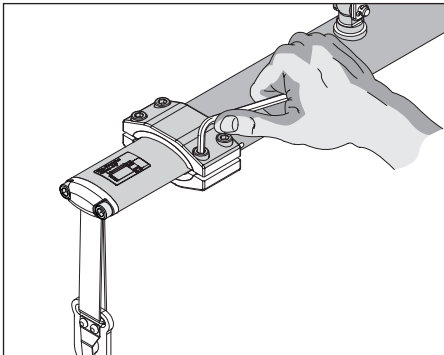


De spreidstang instellen

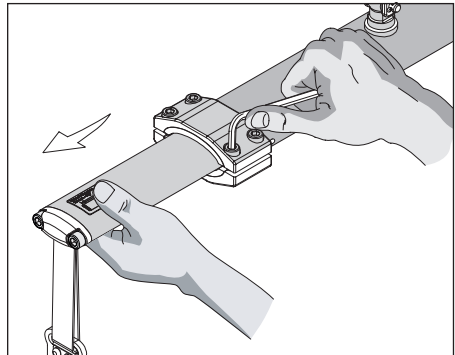
Meet het mobiliteitshulpmiddel en stel indien nodig de breedte en lengte van de spreidstang af zoals weergegeven in de volgende stappen.

Stel de spreidstang NIET verder in dan de boven weergegeven maximum-/minimumlimieten.

De breedte aanpassen

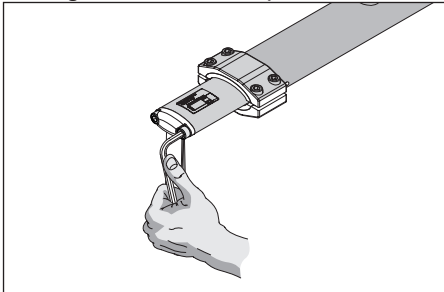


Om de spreidstang af te stellen, zoekt u de vier bevestigingsbouten aan weerszijden van de spreidstang en draait u deze los.

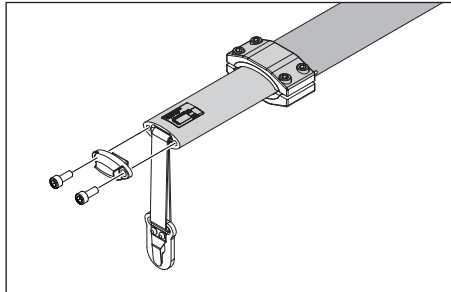


Beweeg de spreidstang naar buiten en haal de stelschroeven aan met de gewenste breedte, zoals afgebeeld.

De lengte van de riem aanpassen

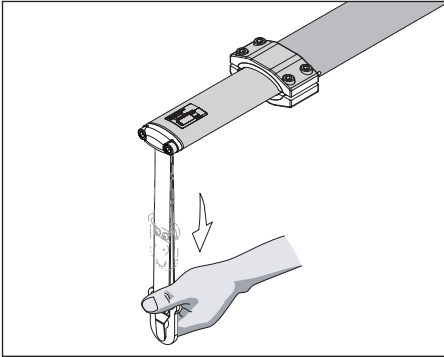


Om de riemen op de spreidstang af te stellen, draait u de twee stelschroeven los, zoals weergegeven.

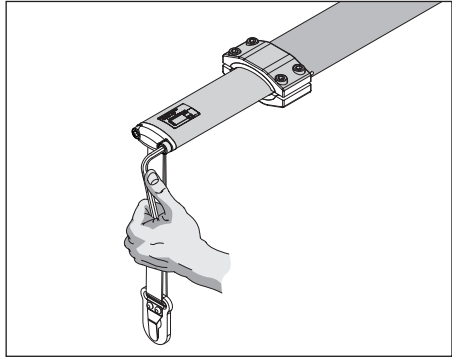


De klem en de bevestigingen zijn voor de duidelijkheid verwijderd weergegeven.

5. Installatie-instructies

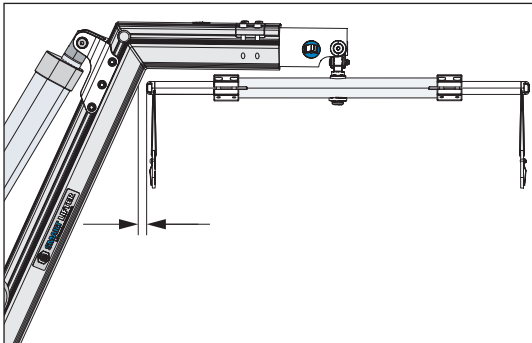


Beweeg de riem omlaag tot de gewenste lengte is bereikt.

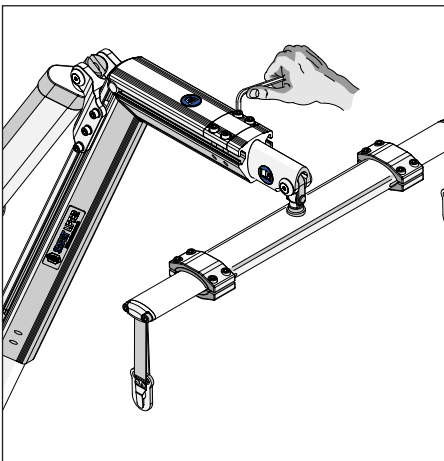


Druk op de klem om de band op zijn plaats te vergrendelen en draai de stelschroeven vast tot 4 Nm (3 lbf^t). De riemen moeten parallel lopen.

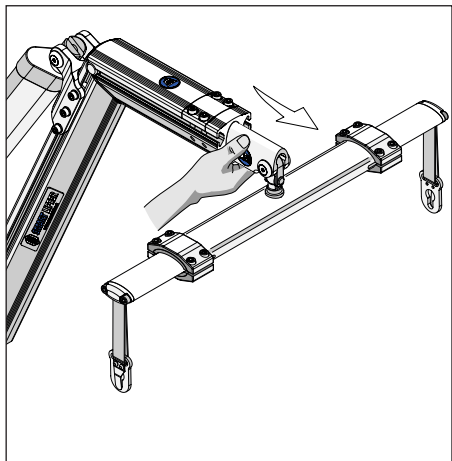
De horizontale verlenging instellen



Het horizontale verlengstuk heeft twee functies: het wordt hoofdzakelijk afgesteld op de breedte van de spreidstang, zodat de spreidstang kan draaien zonder de giek te raken. Deze kan ook worden vergroot om meer ruimte te creëren tussen het mobiliteitshulpmiddel en het voertuig bij het heffen/dalen. Als een meer optimale horizontale instelling van de giek vereist is, kan de volgende procedure worden gebruikt.

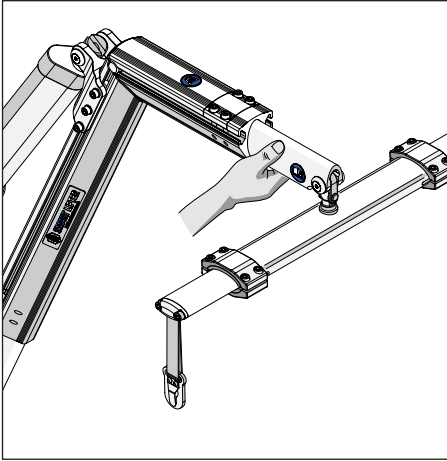


Schroef de klemplaat op de giekarm los met behulp van een inbussteutel, zoals weergegeven.

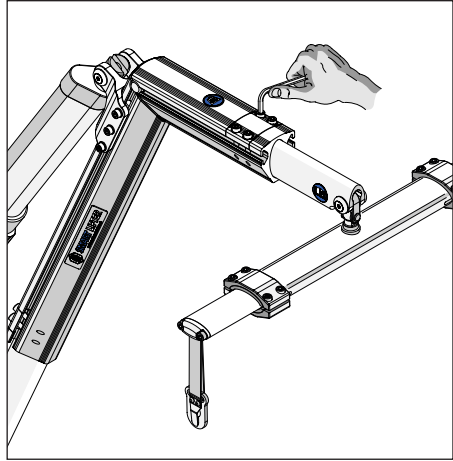


Beweeg de giekarm naar buiten.

5. Installatie-instructies



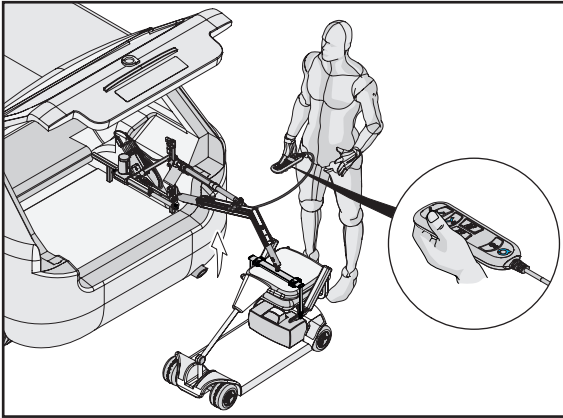
Beweeg de giekarm naar de gewenste lengte. Laat het mobiliteitshulpmiddel draaien zodra het is aangesloten.



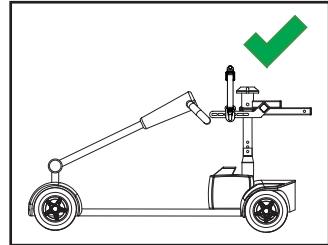
Draai de klemplaat vast tot 8 Nm (6 lbf^t).

Test de installatie

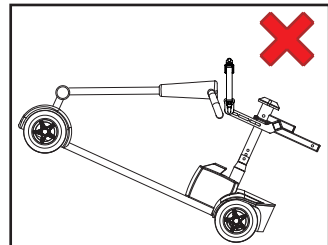
Nadat alle aanpassingen zijn uitgevoerd, test u de instelling. Als verdere afstellingen nodig zijn, moet u deze aanpassen en opnieuw testen.



Zorg ervoor dat het mobiliteitshulpmiddel in balans is wanneer het wordt opgetild en dat de hijsbeugel op het mobiliteitshulpmiddel niet glijdt.



Correct middelpunt van balans.

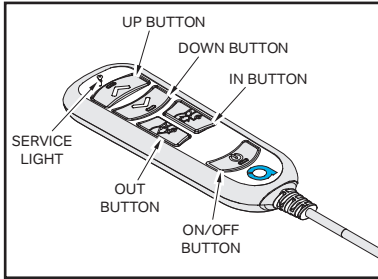


Onjuist middelpunt van balans. Stel af om het midden van de balans te verkrijgen door de bevestigingen te verplaatsen. Til op om het midden van de balans te controleren.

Zodra de installatie is voltooid, gaat u verder met het overhandigen aan de klant.

6. Instructies voor de afstandsbediening

AFSTANDSBEDIENING VIERZIJDIGE AANDRIJVING



Knopfuncties

AAN-/UIT-KNOP

= indrukken en loslaten om het apparaat IN/UIT te SCHAKELEN. Als er achtergrondverlichting zichtbaar is, is de takel AAN, zo niet is hij UIT.

KNOP OMHOOG

= ingedrukt houden om de singels omhoog te bewegen

KNOP OMLAAG

= ingedrukt houden om de singels omlaag te bewegen

UIT-KNOP

= ingedrukt houden om de singels naar buiten te bewegen

IN-KNOP

= ingedrukt houden om de singels naar binnen te bewegen

Overstroombeveiliging (OCP)

In het systeem is overstroombeveiliging ingebouwd om de levensduur van de Smart Lifter te verlengen. Als het systeem detecteert dat er te veel stroom wordt afgenomen, wordt de stroom naar het systeem gedurende 3 seconden onderbroken. Dit kan gebeuren als de spreidstang of het mobiliteitshulpmiddel een obstakel raakt of in contact komt met een obstakel of als de heflast groter is dan het hefvermogen/de hefgewichtlimiet van de takel.

Knop omhoog, omlaag, UIT of IN

Als tijdens een beweging van de takel (OMHOOG, OMLAAG, UIT, IN) de toets in contact komt of een obstakel raakt en de toets OMHOOG, OMLAAG, UIT, IN) niet wordt losgelaten, wordt de OCP geactiveerd.

Tijdens OCP (en gedurende 3 seconden na loslaten) is de KNOP OMHOOG, OMLAAG, UIT of IN uitgeschakeld.

Het zal dan terugkeren naar de normale "AAN"-toestand

OCP-inschakeltijd: 0,1s de KNOP OMHOOG, OMLAAG, UIT en IN knippert gedurende de tijd dat hij + 3s na het loslaten wordt ingedrukt.

Knippersnelheid: AAN gedurende 0,25 s, daarna UIT gedurende 0,25 s, en vervolgens wordt dit herhaald

Automatisch uitschakelen

Als de afstandsbediening $5 \pm 0,5$ minuten niet wordt gebruikt, wordt het systeem automatisch uitgeschakeld.

De achtergrondverlichting verdwijnt, wat aangeeft dat het apparaat is uitgeschakeld.

Voorkomen van meerdere knoppen indrukken

Als er meer dan 1 knop wordt ingedrukt, wordt er geen functie geactiveerd en knipperen alle knoppen tussen laag en hoog niveau totdat beide worden losgelaten.

Druk nogmaals op selectie om de afstandsbediening opnieuw te bedienen - geen activering bij het loslaten van de tweede knop.

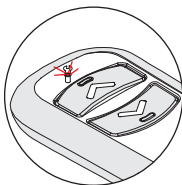
Zachte start

De snelheid wordt om de 50ms met 5% (van de volle snelheid) verhoogd tot het volle toerental (1s) wordt bereikt of tot de boven-/ondergrens wordt bereikt, of totdat de OCP wordt geactiveerd.

Harde stop

De snelheid wordt om de 50ms met 12,5% (van de volle snelheid) verlaagd tot de maximale stop (400ms) of tot de bovenste/onderste limiet wordt bereikt of totdat de OCP wordt geactiveerd.

WAARSCHUWINGSLAMPJE VOOR ONDERHOUD



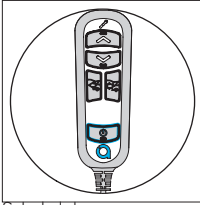
Zodra op de afstandsbediening 1500 keer op de AAN-KNOP is gedrukt (dit is gelijk aan 1 dagtrip, elke dag gedurende 1 jaar), gaat het waarschuwingslampje voor onderhoud branden.

(Houd er rekening mee dat de aandrijving van de takels niet wordt beïnvloed na het inschakelen van het waarschuwingslampje voor onderhoud)

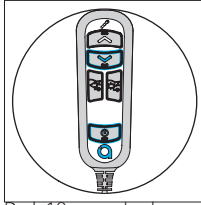
Het led-lampje van het waarschuwingslampje voor onderhoud licht op in een amberkleur.

6. Instructies voor de afstandsbediening

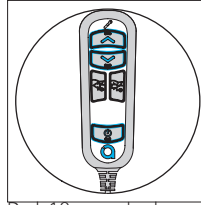
Om het waarschuwingslampje voor onderhoud terug te stellen, volgt u de volgende stappen zodra het onderhoud is voltooid.



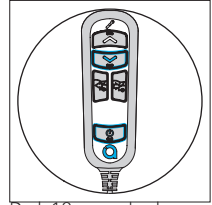
Schakel de afstandsbediening UIT wanneer het mobiliteitshulpmiddel zich op de grond bevindt door op de AAN-/UIT-KNOP te drukken



Druk 10 seconden lang op de KNOP OMLAAG en de KNOP OMLAAG en de AAN-/UIT-KNOP U bevindt zich nu in de installatiemodus.



Druk 10 seconden lang op de KNOP OMHOOG, de KNOP OMLAAG en de AAN-/UIT-KNOP om het onderhoudsinterval terug te stellen.



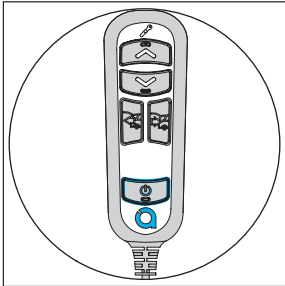
Druk 10 seconden lang op de KNOP OMLAAG en de AAN-/UIT-KNOP om de installatiemodus af te sluiten.

OPMERKING: Het led-lampje van het waarschuwingslampje voor onderhoud op de AAN-/UIT-KNOP knippert 5 keer om aan te geven dat de reset is voltooid. Het led-lampje van het waarschuwingslampje voor onderhoud wordt nu uitgeschakeld.

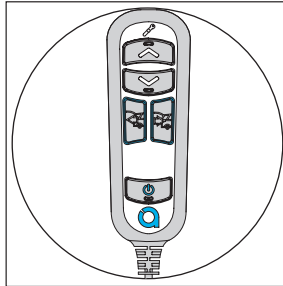
Probleemoplossing - LA-modus (standaardinstellingen L-P-takel)

De afstandsbediening moet vooraf zijn ingesteld in de LA-modus (dit is de standaardinstelling voor de L-P-takel)

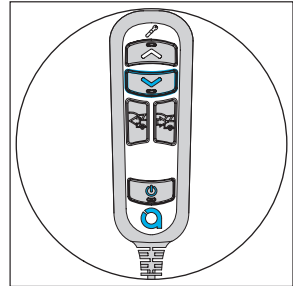
Als de afstandsbediening tijdens de lifttest om welke reden dan ook niet naar behoren werkt, kan de afstandsbediening in L-M-modus worden ingesteld. Volg de onderstaande stappen om de hand te resetten naar de LA-MODUS (standaardinstellingen).



Zet de afstandsbediening AAN door op de AAN-/UIT-KNOP te drukken



Druk de IN- en UIT-knoppen gedurende 3 seconden tegelijk in, zoals afgebeeld

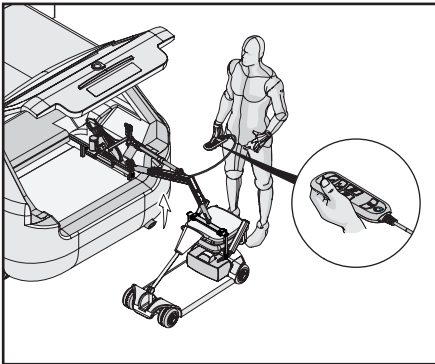


Het achtergrondlicht van de KNOP OMLAAG knippert om aan te geven dat de L-A-modus is geselecteerd.

7. Overdracht aan de klant

Model	L1000		L1200		L1400		L1600	
	mm	mm	mm	mm	mm	mm	mm	mm
1000-001								
1000-002								
1000-003								
1000-004								
1000-005								
1000-006								
1000-007								
1000-008								
1000-009								
1000-010								
1000-011								
1000-012								
1000-013								
1000-014								
1000-015								
1000-016								
1000-017								
1000-018								
1000-019								
1000-020								
1000-021								
1000-022								
1000-023								
1000-024								
1000-025								
1000-026								
1000-027								
1000-028								
1000-029								
1000-030								
1000-031								
1000-032								
1000-033								
1000-034								
1000-035								
1000-036								
1000-037								
1000-038								
1000-039								
1000-040								
1000-041								
1000-042								
1000-043								
1000-044								
1000-045								
1000-046								
1000-047								
1000-048								
1000-049								
1000-050								
1000-051								
1000-052								
1000-053								
1000-054								
1000-055								
1000-056								
1000-057								
1000-058								
1000-059								
1000-060								
1000-061								
1000-062								
1000-063								
1000-064								
1000-065								
1000-066								
1000-067								
1000-068								
1000-069								
1000-070								
1000-071								
1000-072								
1000-073								
1000-074								
1000-075								
1000-076								
1000-077								
1000-078								
1000-079								
1000-080								
1000-081								
1000-082								
1000-083								
1000-084								
1000-085								
1000-086								
1000-087								
1000-088								
1000-089								
1000-090								
1000-091								
1000-092								
1000-093								
1000-094								
1000-095								
1000-096								
1000-097								
1000-098								
1000-099								
1000-100								

1. Zorg ervoor dat de instellingen van de scharnierpinnen op pagina 14 worden gebruikt en dat alle aanhaalmomenten correct zijn.



2. Geef een demonstratie aan de klant en zorg ervoor ze weten hoe ze de Smart Lifter moeten bedienen.

Dealer: _____

Adres: _____

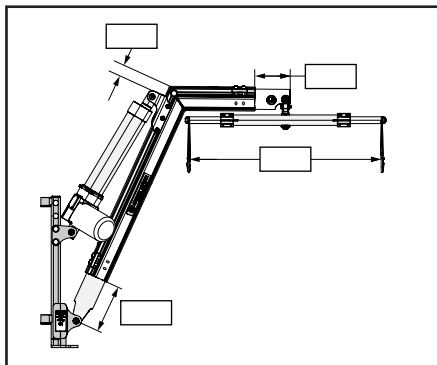
Postcode: _____

Telefoonnummer: _____

Aankoopdatum: _____

Serienummer: _____

3. Vul de gegevens van de installateur in op de achterzijde van **de gebruikershandleiding**.



4. Vul de instellingen van de Smart Lifter en de spreidbalk in op pagina 23 van **deze gebruikershandleiding**.

8. Details van de installateur

Geïnstalleerd door: Afgedrukt: _____

Handtekening: _____

Datum: _____

Adres installateur: _____

Postcode: _____

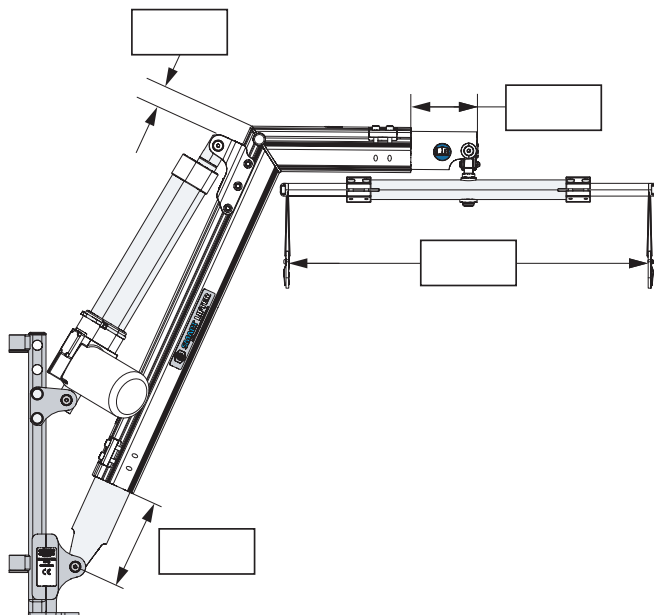
Telefoon: _____

Smart Lifter LP (cirkel) 100Kg (220lbs) 125Kg (275lbs) 150Kg (330lbs) 200Kg (440lbs)

Serienummer takel: _____

Classificatie montageset: _____

Classificatie hijsaccessoires: _____



A		
B		
C		
D		
E		
F		



**SMART
LIFTER**
Range

