

L-P Range

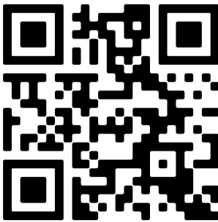
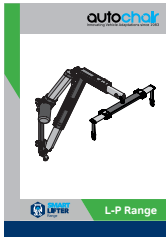


**SMART
LIFTER**
Range

הנחיות בטיחות

הערה: מדריך זה מורכב מהמפרטים ונתוני המוצר העדכניים ביותר שזמינים בעת הפרסום. אנו שומרים לעצמנו את הזכות לבצע שינויים ככל שיהיו נחוצים. כל שינוי במוצרים שלנו עלול לגרום לשינויים קלים בין האירוס וההסברים שבמדריך זה. הגרסה העדכנית/הנוכחית של מדריך זה זמינה באתר האינטרנט שלנו.

אם אתם זקוקים לגרסה אלקטרונית או לגרסה מתורגמת של המדריך, אפשר לטרוק את קוד ה-QR או להזין את כתובת האתר (<https://www.mobilityinmotion.com/Autochair-Installer-Manuals>) ולבחור את המדריך המתאים.



- Français** - Veuillez scanner le QR Code ou entrer l'URL de la version Française du manuel d'utilisation
- Deutsch** - Bitte scannen Sie den QR-Code oder geben Sie die URL für die deutsche Version des Benutzerhandbuchs ein
- Español** - Escanee el código QR o introduzca la URL de la versión en Español del manual del usuario
- Italiano** - Scansiona il codice QR o inserisci l'URL per la versione Italiana del manuale utente
- Polski** - Zeskanuj kod QR lub wprowadź adres URL Polskiej wersji instrukcji obsługi
- Čeština** - Naskenujte prosím QR kód nebo zadejte URL pro Českou verzi uživatelské příručky
- Nederlands** - Scan de QR-code of voer de URL in voor de Nederlandse versie van de gebruikershandleiding

עברית - סרקו את קוד ה-QR או הזינו את כתובת האתר לקבלת הגרסה העברית של המדריך למשתמש

אזהרה! Smart Lifter מיועד להתקנה רק על ידי סוכן או מתקין מורשה. חשוב לקרוא ולהבין היטב את המדריך לפני ההתקנה.



הסמלים הבאים משמשים לזיהוי אזהרות ופרטים חשובים במדריך זה. חשוב לעבור עליהם ולוודא שאתם מבינים את משמעותם.

אזהרה! סמלים אלה מציינים מצב שעלול להיות מסוכן. אי-ביצוע ההליכים המפורטים עלול לגרום לפגיעה או לנזק במכשיר.



חובה! הפעולות המצוינות חייבות להתבצע כמפורט. אי-ביצוע הפעולות המפורטות עלול לגרום לפגיעה או לנזק למכשיר.



אסור! אסור לבצע את הפעולות המצוינות. אסור לבצע אותם בשום מקרה, בשום פנים ואופן. ביצוע של פעולה אסורה עלול לגרום לפגיעה או לנזק למכשיר.



נציג מורשה באיחוד האירופי:
שירותי IP AR למוצר
Galvanistraat 1
6716 AE Ede
הולנד



מיוצר על ידי:
Autochair Ltd.
Wood Street North
Meadow Lane Industrial
Estate
Alfreton
Derbyshire
DE55 7JR



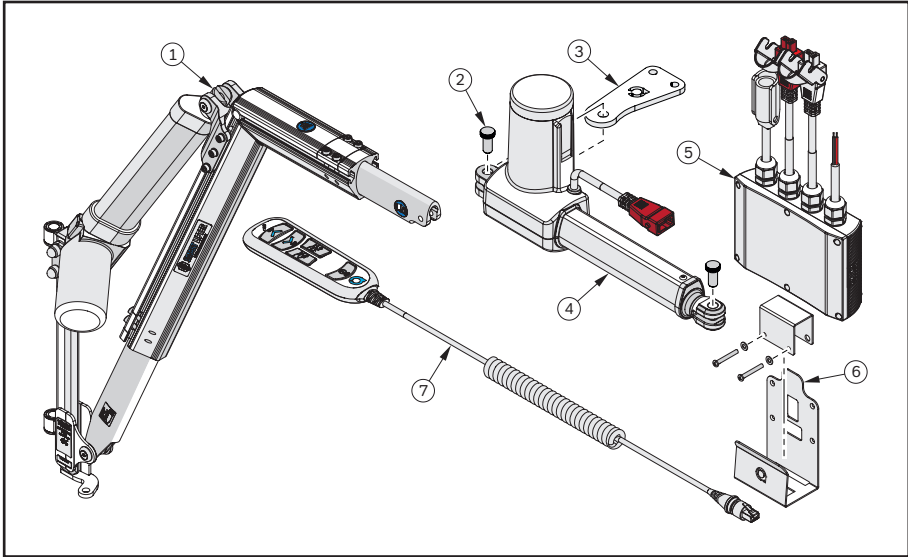
זכויות יוצרים © 2024
Autochair Ltd.
1228096 Rev.D

תוכן עניינים

4.....	טכני.....	1
6.....	תושבת קופסת השליטה.....	2
8.....	חיבור מנגנון ההפעלה.....	3
9.....	הוראות חיווט.....	4
11.....	הוראות התקנה.....	5
20.....	הוראות שלט.....	6
22.....	מסירה ללקוח.....	7
23.....	פרטי המתקין.....	8

1. טכני

חלקים מאוירים



רשימת חלקים מאוירים

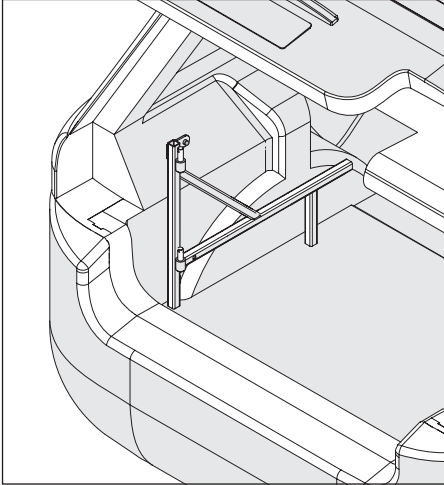
כמות	תיאור	מס' פריט
1	LP Hoist	1
2	פין מחורץ	2
1	תושבת מנגנון ההפעלה In/Out	3
1	מנגנון ההפעלה In/Out	4
1	קופסת שליטה 4 כיוונים	5
1	תושבת קופסת השליטה	6
1	שלט 4 כיוונים	7

1. טכני

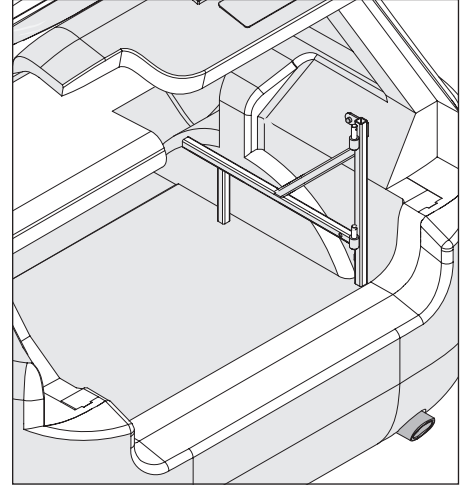
צד ההרכבה

בהתאם לרכב, מסגרת ה-A הייעודית תותקן בצד המפורט. מסגרות ה-A האוניברסליות זמינות עבור התקנות בצד שמאל ובצד ימין של הרכב.

מיקום בצד שמאל

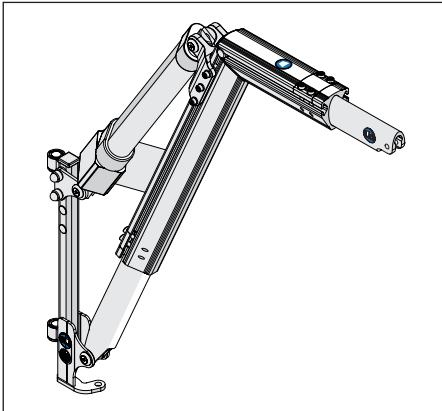


מיקום בצד ימין

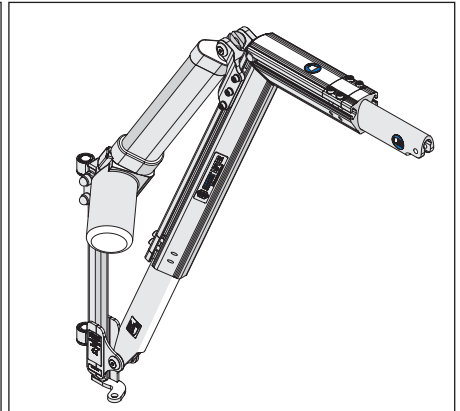


צד מנגנון ההפעלה

מנגנון ההפעלה יותקן בצד שבו ההתקנה מתבצעת.



מנגנון הפעלה בצד שמאל



מנגנון הפעלה בצד ימין

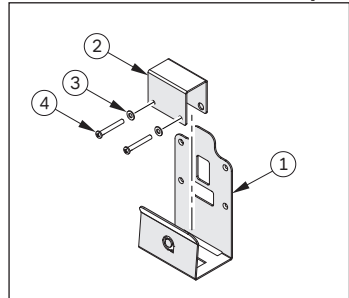
קביעת שיטת ההרכבה

שיטת ההרכבה משתנה בהתאם לרכב. היא תיקבע לפי השימוש במסגרת A ייעודית או במסגרת A אוניברסלית. למסגרת ה-A הייעודית יהיו הוראות התקנה ייעודיות, יש להתקין בהתאם להוראות אלו.

2. תושבת קופסת השליטה

קופסת השליטה מותאמת לאלכסון של מסגרת ה-A. יש לפעול לפי האירים המצורפים כדי לחבר את קופסת השליטה.

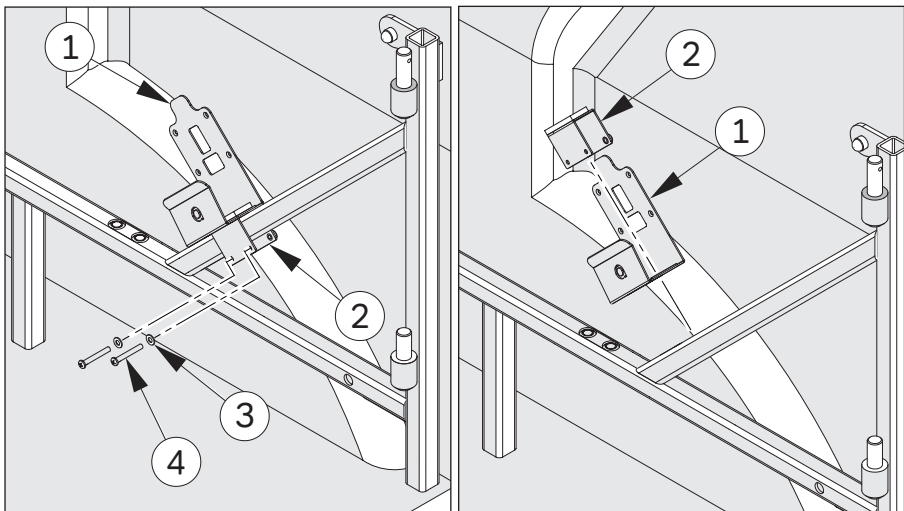
חלקים מאירים



עץ המוצר (BoM)

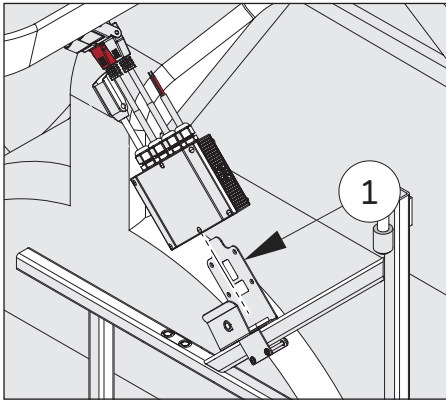
מס' פריט	תיאור	כמות
1	(TM) תושבת קופסת השליטה	1
2	(TM) תושבת תמיכה לקופסת השליטה	1
3	M4 שטוח ודסקית קפיצית	2
4	M4 x 35 ברגים	2

בשלבים הבאים נתאר כיצד לחבר את תושבת קופסת השליטה למסגרת ה-A. יש להתקין את תושבת קופסת השליטה על האלכסון של מסגרת ה-A. המיקום יהיה תלוי בסביבת תא המטען, למשל פריסת הגימור ברכב.

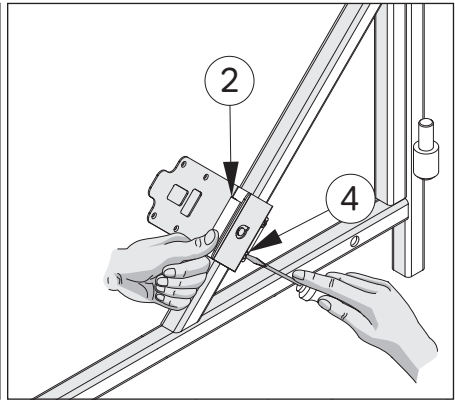


התאימו את פריט 2 עד פריט 1 כפי שמוצג. התאימו 2 על הכניסו את פריטים 3 ו-4 לתושבת כפי שמוצג. א.אלכסון שלמסגרת ה-A.

2. תושבת קופסת השליטה



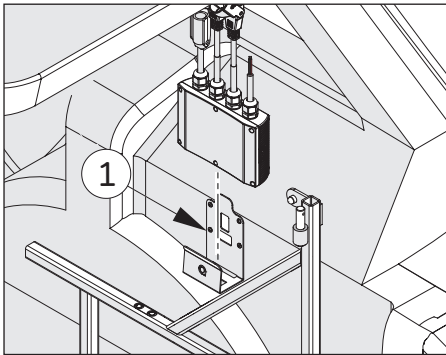
4. כעת ניתן להכניס את קופסת השליטה לפריט 1. ודאו שלשונית קופסת השליטה ממוקמת בחריץ התושבת.



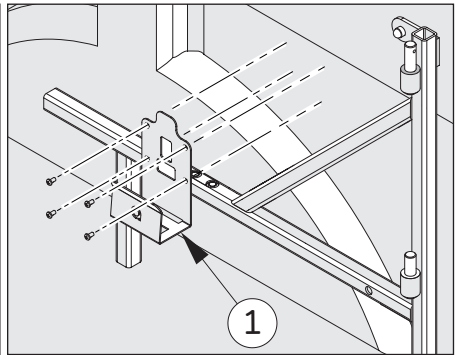
3. ודאו שפריט 2 יציב כלפי מטה לפני הידוק פריט 4 כפי שמוצג.

חיבור לצד הרכב

בשלבים הבאים נתאר כיצד לחבר את תושבת קופסת השליטה כשאין אפשרות להתחבר למסגרת A. יש להתקין את תושבת קופסת השליטה על הגימור הפנימי בתא המטען של הרכב באמצעות הברגים להכנסה עצמית מהערכה החשמלית המסופקת. ודאו התושבת מותקנת קרוב למסגרת A.



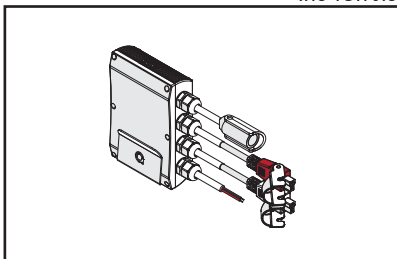
כשפריט 1 מחובר היטב, הכניסו את קופסת השליטה.



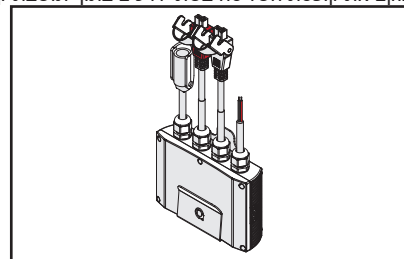
מצאו מקום בתא המטען ליד מסגרת A. באמצעות הברגים להכנסה המסופקים בערכה החשמלית חברו את פריט 1 לכיסוי הפנימי של תא המטען.

קופסת השליטה

ניתן למקם את קופסת השליטה בשתי דרכים בתוך תושבת קופסת השליטה.



אפשרות 2 - קופסת השליטה ממוקמת על הצד.



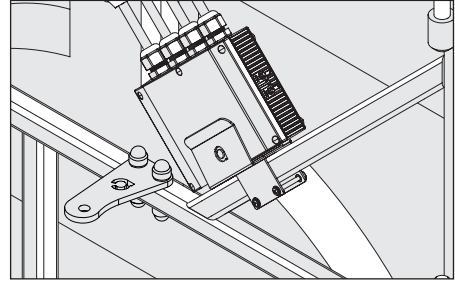
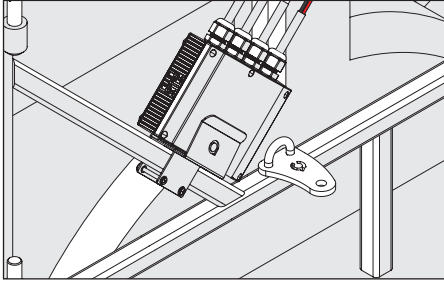
אפשרות 1 - קופסת השליטה ממוקמת אנכית.

3. חיבור מנגנון ההפעלה

בשלבים הבאים נתאר כיצד לחבר את מנגנון ההפעלה ה-IN/OUT למסגרת A לפני התקנת ה-Smart Lifter

תושבת מנגנון הפעלה מסגרת A

ישנם שני סוגים של תושבת מנגנון ההפעלה, גרסת הברגה וגרסה ניתנת להסרה. שימו לב שתושבת מנגנון ההפעלה מסופקת ללקוח ושני הסוגים שונים מבחינה ויזואלית כפי שמוצג.

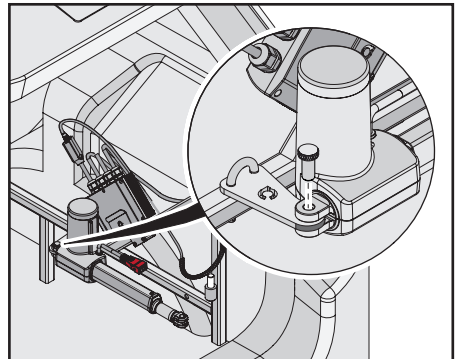
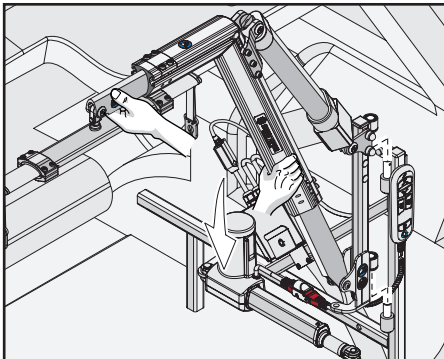


1. הבורג בגרסת צד ימין של תושבת מנגנון ההפעלה מוצג מחובר.

2. תושבת מנגנון ההפעלה הנשלפת בצד שמאל מוצגת מחוברת.

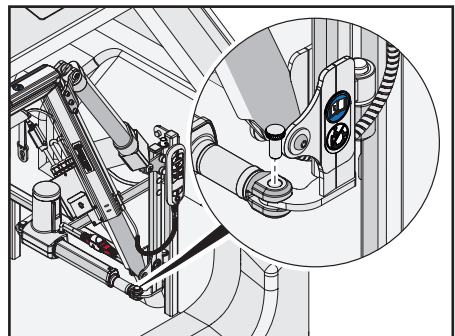
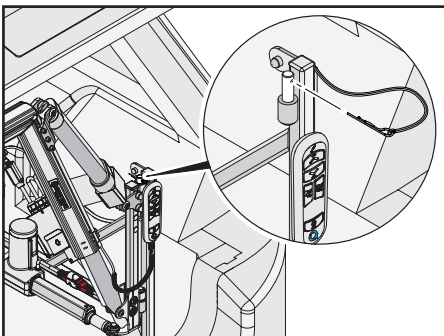
חיבור מנגנון ההפעלה

האיורים הבאים מראים כיצד להתאים את מנגנון ההפעלה בתושבת מנגנון ההפעלה.



1. חברו את מנגנון ההפעלה באמצעות החלקתו על התושבת. הכניסו את הפין המחורץ לתוך מנגנון ההפעלה והתושבת כפי שמוצג.

2. הורידו את L-P Hoist על שני הפינים כפי שמוצג. ודאו שהמנוף מותקן היטב.



3. הכניסו את הפין המחורץ השני ל-L-P Hoist ולמנגנון ההפעלה כפי שמוצג.

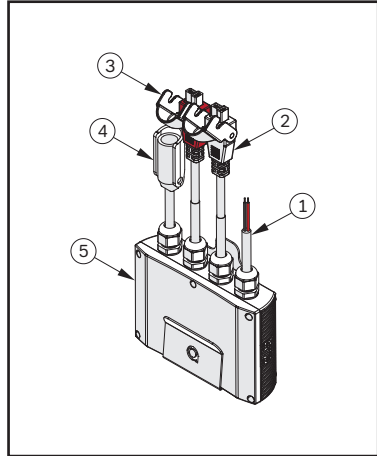
4. התאימו את ה-R-Clip לפין העליון של מסגרת A.

4. הוראות חיווט

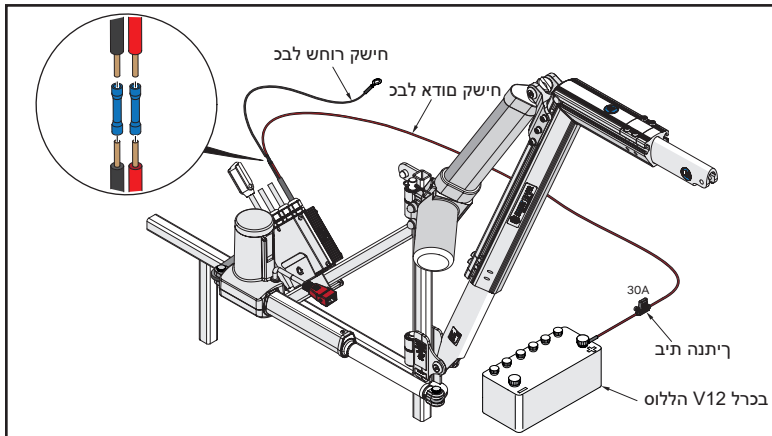
בשלבים הבאים נתאר כיצד לחבר את תושבת קופסת השליטה.

הגדרת חיווט-4כיוונים

- 1 = חיבור סוללת 12 וולט
- 2 = חיבור מנגנון ההפעלה UP/DOWN
- 3 = מנגנון ההפעלה IN/OUT
- 4 = חיבור השלט
- 5 = קופסת השליטה



חיווט קופסת השליטה

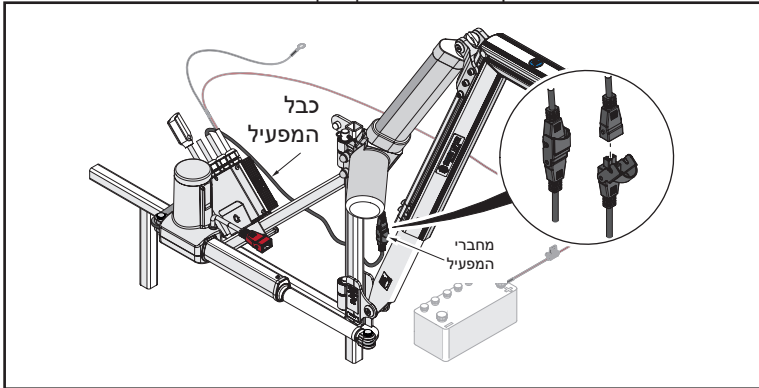


למידע מעמיק יותר על החיווט, אפשר לעיין בהוראות ההתקנה הספציפיות לרכב או בהוראות ההתקנה האוניברסליות.

- חברו את הכבל **האדום** באורך 6 מטר (מסופק בערכה החשמלית) לכבל **האדום** בקופסת השליטה באמצעות מחבר החיבור הכחול. חברו את הכבל **האדום** למסוף החיובי שבמצבר הרכב באמצעות מחזיק הניתר המצורף. אבטחו את הכבל במידת הצורך באמצעות מאגד הכבלים המסופק.
- חברו את הכבל **השחור** באורך 1 מטר (מסופק בערכה החשמלית) לכבל **השחור** שבקופסת השליטה באמצעות מחבר החיבור הכחול. חברו את הכבל **השחור** לנקודת הארקה מתאימה בחלק האחורי של הרכב. **אסור** להשתמש במשטח צבוע כדי להשיג הארקה. הדבר עלול להוביל להפרעות בפעולה לסיירג'ין של ה-Smart Lifter.

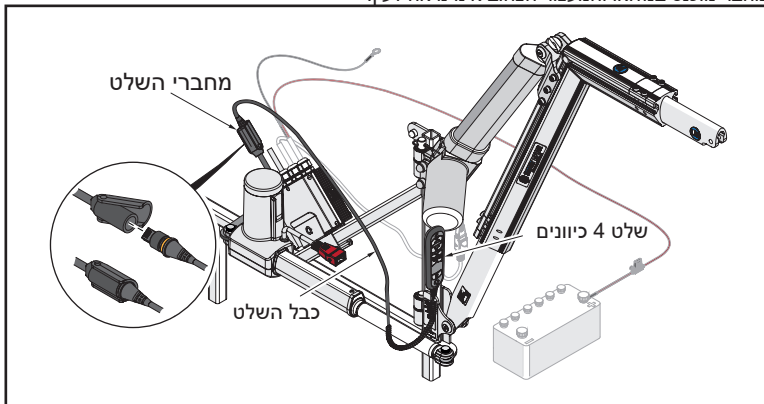
4. הוראות חיווט

UP/DOWN ההפעלה חיבור מנגנון ההפעלה UP/DOWN לקופסת השליטה.
התרשים הבא מתאר כיצד לחבר את מנגנון ההפעלה Up/Down לקופסת השליטה.



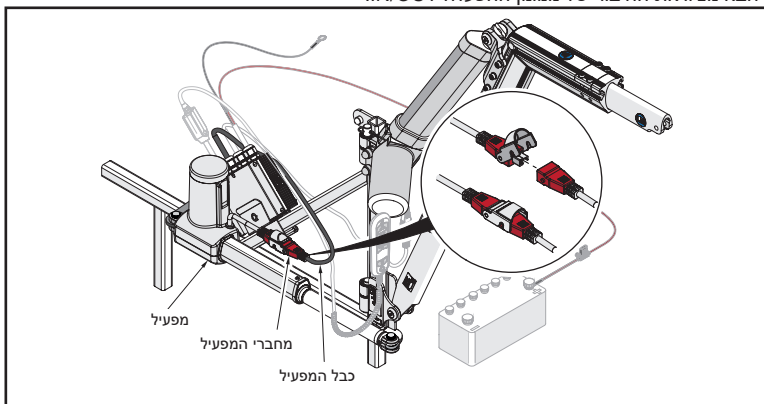
חיבור השלט

האיור הבא מתאר כיצד לחבר את השלט.
ודאו שהמחבר מוכנס במלואו והמעצור הצהוב אינו נראה לעין.



חיבור מנגנון ההפעלה IN/OUT

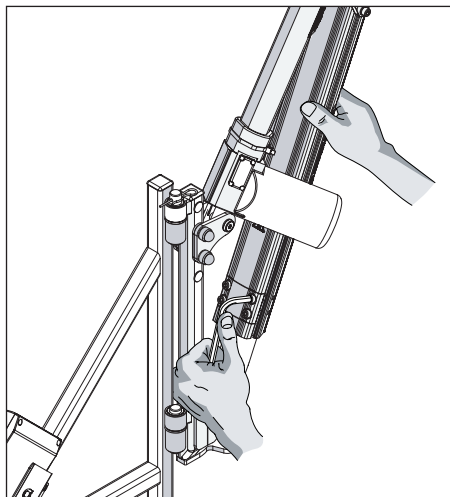
התרשים הבא מציג את החיבור של מנגנון ההפעלה IN/OUT.



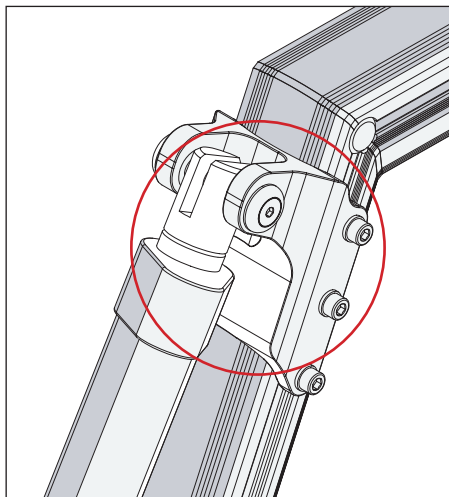
5. הוראות התקנה

הגדרת הזרוע (הרחבה אנכית)

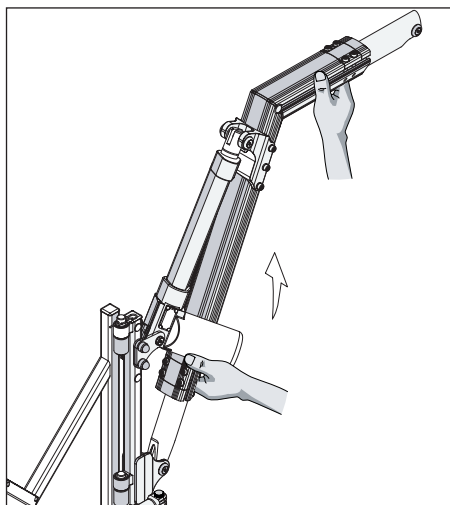
הגדירו את ההרחבה האנכית לגובה המרבי כדי שתתאים מתחת לריפוד הגג. בצעו את השלבים הבאים כדי להתאים את ההארכה האנכית.



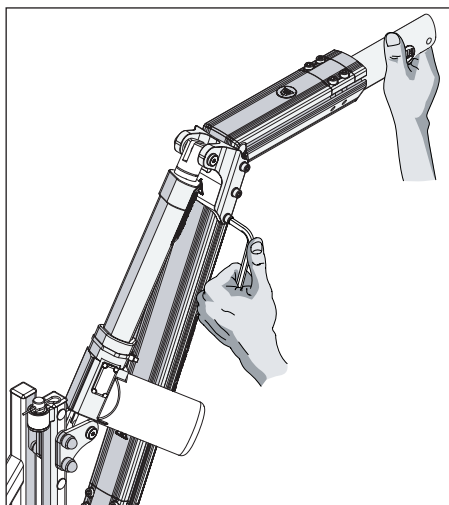
שחררו את ארבעת חיבורי המהדקים כפי שמוצג.



דאו שמגנון הפעלה משוך לאחור לגמרי כפי שמוצג.
השתמשו בשלט כדי למשוך אותו לאחור במידת הצורך.



השתמשו בשתי הידיים כדי להרים את גובה המנוף.

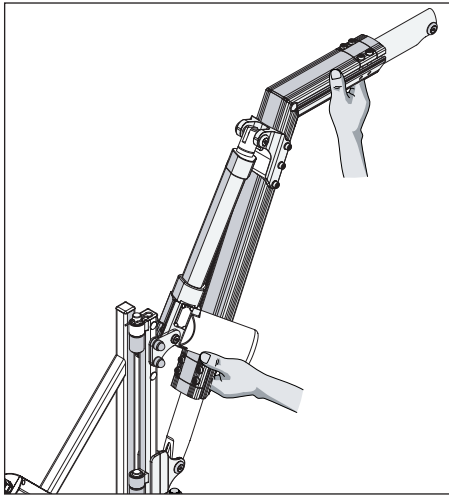
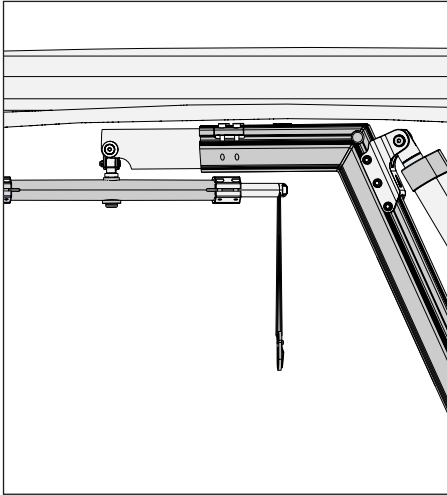


תמכו בזרוע האופקית של מתק ההרמה החכם ושחררו את ששת הקיבועים תושבת מגנון הפעלה העליון. פעולה זו תאפשר להתאים את המנוף.

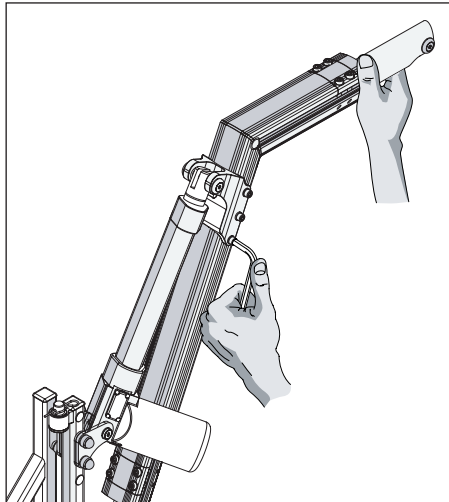
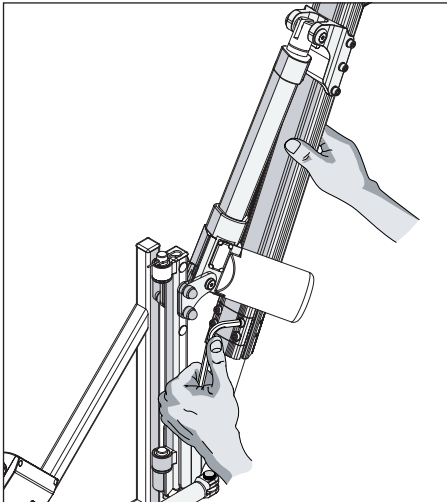
5. הוראות התקנה

הגדרת הזרוע (הרחבה אנכית)

הגדירו את ההרחבה האנכית לגובה המרבי כדי שתתאים מתחת לריפוד הגג. בצעו את השלבים הבאים כדי להתאים את ההארכה האנכית.



התאימו את גובה המנוף כך שהזרוע תעבור מתחת לריפוד פנימה והחוצה ללא מכשולים. תא המטען.

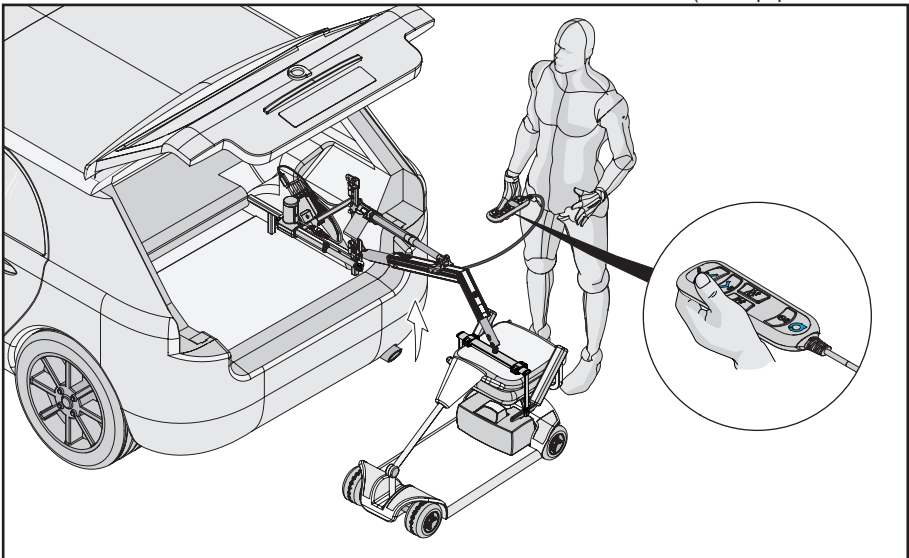


לאחר שהמנוף מגיע לגובה הרצוי, הדקו את ששת חיבורי לבסוף, הדקו את ארבעת חיבורי הקיבועים במומנט של 8Nm (6lbf) מנגנון ההפעלה העליון במומנט של 18Nm (13 1/4 lbf) של.

5. הוראות התקנה

בדקו את ההתקנה

לאחר שהארכה האנכית מוגדרת למקסימום, בדקו את ההתקנה וראו לאן המנוף מגיע, אפשרו הפעלה נוספת (במקרה שרכב אינו על קרקע ישרה).



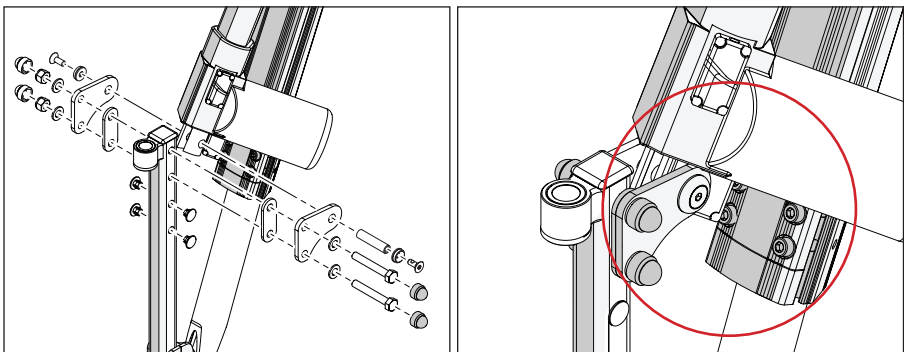
אם המנוף מגיע למכשיר הניידות באמצעות ההגדרות הנוכחיות, ודאו שמוט האיזון מתאים למכשיר הניידות. עברו לעמוד 17 כדי להתאים את מוט האיזון במידת הצורך.

התאמת ההתקנה

אם המנוף לא מגיע למכשיר הניידות, ניתן לכונן את הגדרת עמוד הציר כדי להגדיל את טווח ההגעה של המנוף. הנוהל להחלפת מיקום הציר נמצא בעמודים 15 ו-16. עיינו בתרשים המצורף בעמוד 12 לקבלת ההגדרות המותרות עבור יכולות הפגיעה והמשקל השונות של מנגנון ההפעלה.

מיקום עמוד הציר

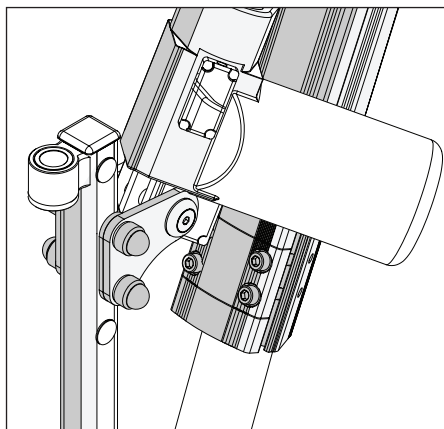
עיינו בתרשימים שבעמוד 14 לקבלת הגדרות המותרות עבור מנגנון ההפעלה השונים יכולות פגיעה ומשקל. אסור להגדיר אורך זרוע גדול מ-900 מ"מ. אסור להגדיר ה-Smart Lifter LP Range באורך של פחות מ-640 מ"מ (25.2 אינץ'). אם התרשים מראה שמיקום תושבת מנגנון ההפעלה התחתון הנדרש בעמוד הציר שונה, יש קודם כל לשנות אותו.



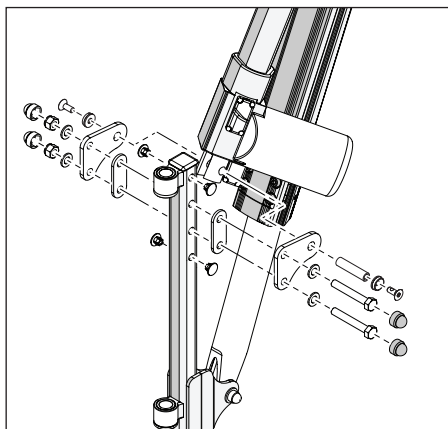
הסירו את תושבת מנגנון ההפעלה התחתון (היזרוו שהזרוע לא תיפול).

5. הוראות התקנה

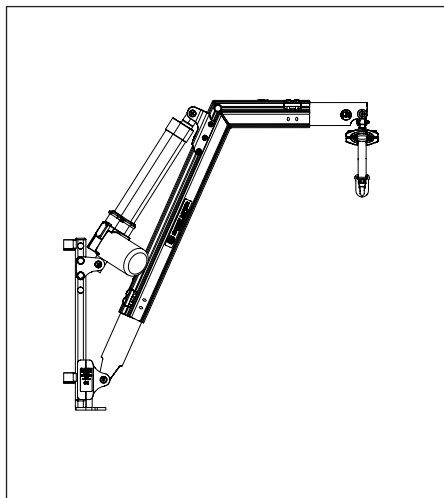
הערה: עבור מיקומי D ו-B בעמוד הצייר, יש לסובב את תושבת מנגנון ההפעלה כך שהחור לקיבוע מנגנון ההפעלה התחתון ימוקם בחלק התחתון ולא בחלק העליון. עבור לעמוד 12 לקבלת הבהרות בנושא מיקום תושבת מנגנון ההפעלה. מיקומים אלה בעמוד הצייר ידרשו מכם להסיר את קיבועי מנגנון ההפעלה התחתון.



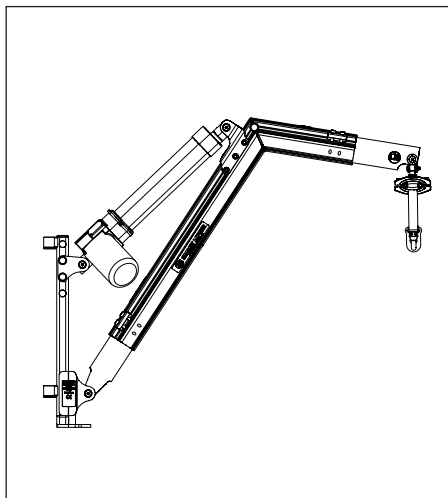
חברו את חיבורי תושבת מנגנון ההפעלה על עמוד הצייר.



התאימו את המיקום של תושבת מנגנון ההפעלה (ראו את מגבלות ההגדרות בעמודים 16 ו-17).



החלק האופקי מוצג בגובה רצפת תא המטען, כשמנגנון ההפעלה משוך לגמרי לאחור.

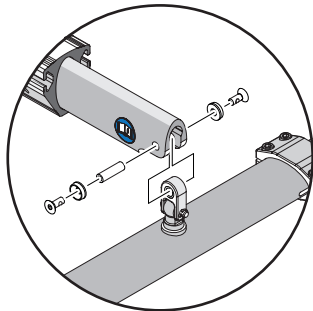


אם החלק האופקי של הזרוע אינו מקביל לרצפת תא המטען, יהיה צורך להתאים את ההארכה האנכית.

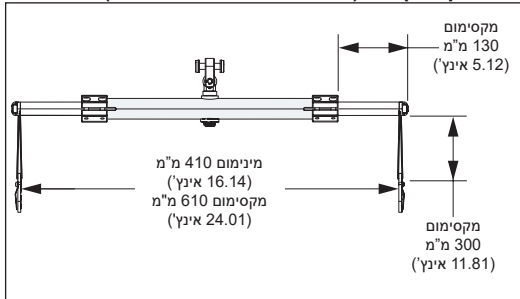
5. הוראות התקנה

חיבור מוט האיזון

חברו את מוט האיזון כפי שמוצג באיור שלהלן.



מוט איזון 2 נקודות (סוג חור מפתח - Karabiner)

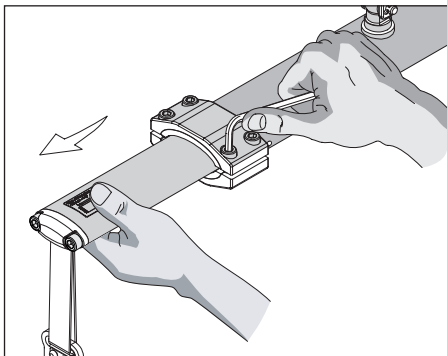


הגדרת מוט האיזון

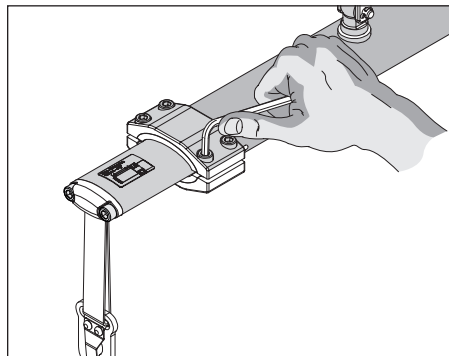
מדדו את מכשיר הניידות והתאימו את הרוחב של מוט האיזון ואת אורך הרצועה במידת הצורך, כפי שמוצג בשלבים הבאים.

אסור להגדיר את מוט האיזון מעבר למגבלות המקסימום/מינימום כפי שמוצג לעיל.

התאמת הרוחב

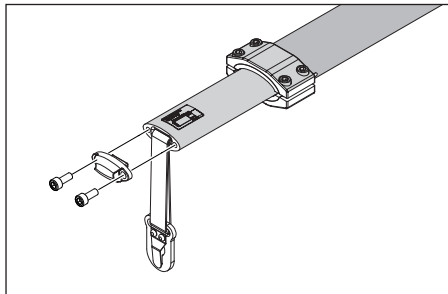


הזיזו את מוט האיזון החוצה כפי שמוצג והדקו את בורגי ההתאמה ברוחב הרצוי.

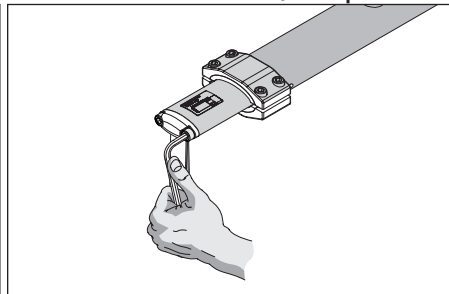


כדי להתאים את מוט האיזון, מצאו את ארבעת בורגי הקיבוע בכל צד של מוט האיזון ושחררו אותם.

התאמת אורך הרצועה

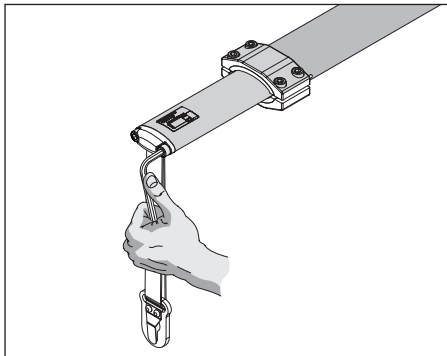


המהדק והקיבועים המוצגים הוסרו לצורך בהירות.

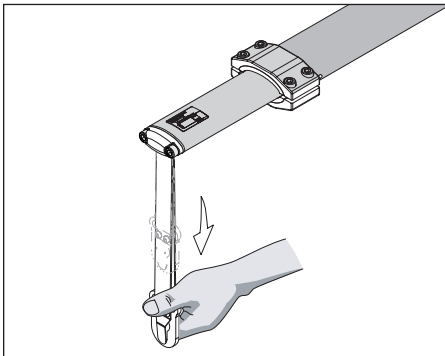


כדי להתאים את הרצועות במוט האיזון, שחררו את שני בורגי הכוונן כפי שמוצג.

5. הוראות התקנה



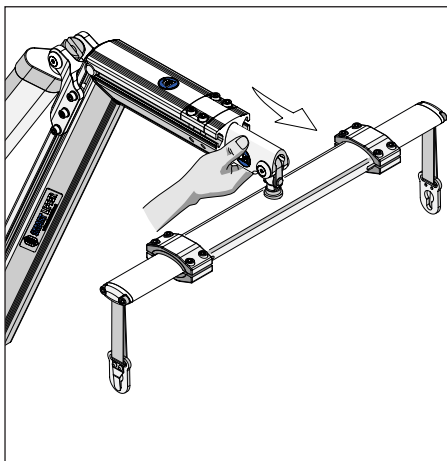
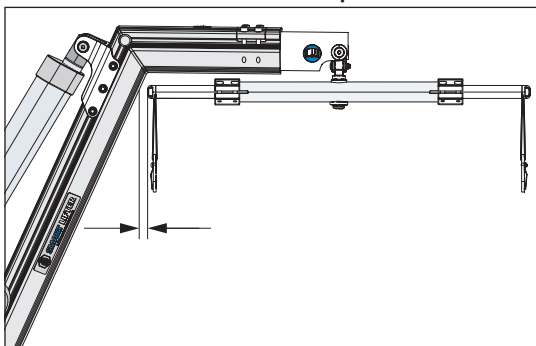
דחפו את המהדק כדי לנעול את הרצועה במקומה והדקו את בורגי ההתאמה במומנט של 4Nm (3lbf). הרצועות צריכות להיות מקבילות.



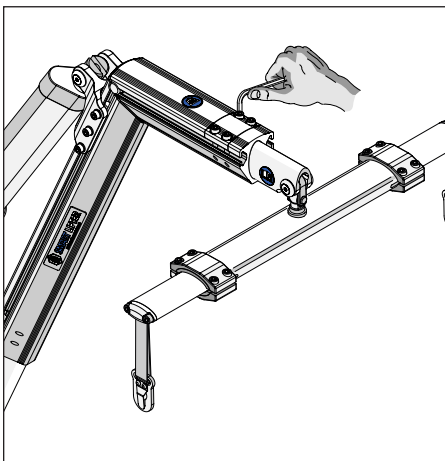
חזו את הרצועה כלפי מטה לאורך הרצוי.

ההארכה האופקית מספקת שתי פונקציות, היא מותאמת בעיקר כדי להתאים לרוחב מוט האיזון, דבר שמבטיח שלמוט תהיה אפשרות להסתובב מבלי לפגוע בזרוע. ניתן להגדיל אותה גם כדי להעניק יותר מרווח בין מכשיר הניידות לרכב בעת הרמה/הורדה. אם נדרשת הגדרת זרוע אופקית אופטימלית יותר, ניתן לבצע את ההליך הבא.

הגדרת ההארכה האופקית

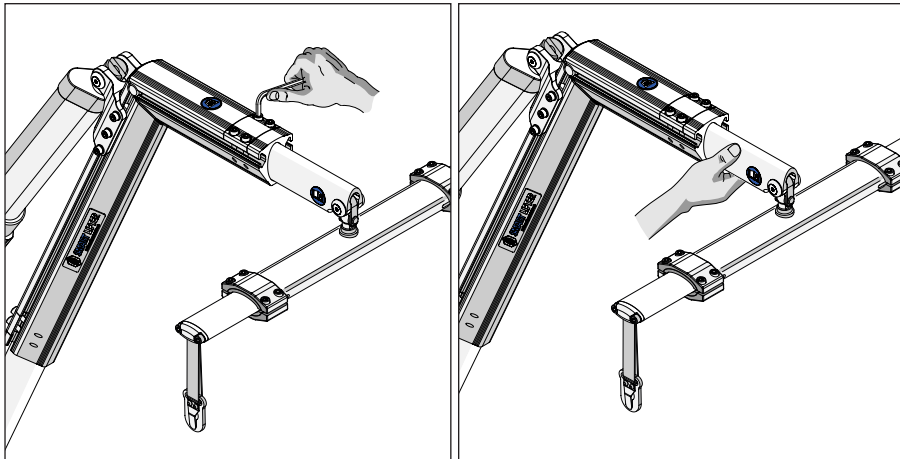


העבירו את הזרוע כלפי חוץ.



הבריגו החוצה את לוחית המהדק שעל הזרוע באמצעות מפתח אלן כפי שמוצג.

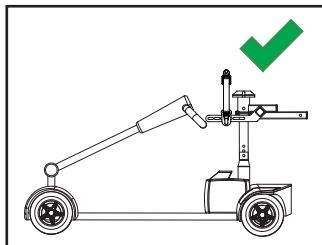
5. הוראות התקנה



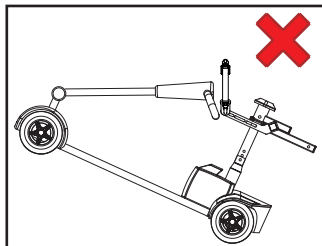
הזיזו את הזרוע כלפי מטה לאורך הרצוי. אפשר להזיז את הזרועות לרוחב המהדק (ל-6lbft) (8Nm).
מכשיר הניידות לאחר החיבור.

בדקו את ההתקנה

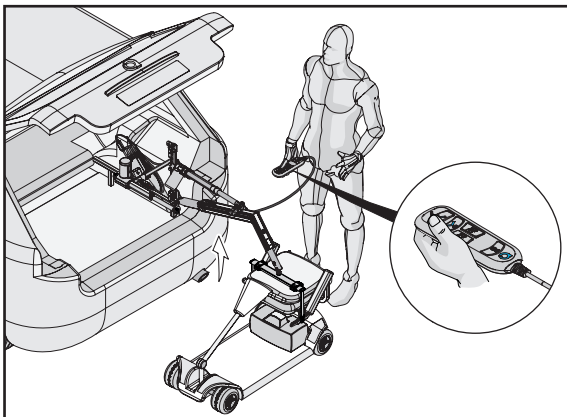
לאחר ביצוע כל ההתאמות, בדקו את ההתקנה. אם נדרשות התאמות נוספות, יש קודם לבצע אותן ולאחר מכן לבדוק מחדש.



מרכז איזון נכון.



מרכז איזון לא נכון. בצעו התאמה כדי להשיג את מרכז האיזון באמצעות הזזת הקיבועים. הרימו כדי לבדוק את מרכז האיזון.



ודאו שמכשיר הניידות מאוזן בעת ההרמה ושתושבת ההרמה שעל מכשיר הניידות אינה מחליקה.

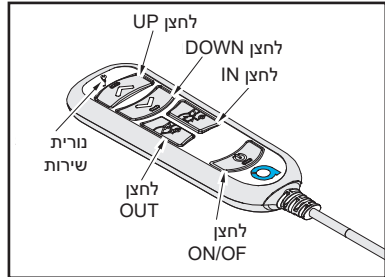
לאחר השלמת ההגדרה אפשר להעביר את המוצר ללקוח.

6. הוראות שלט

שליטה בשלט-4כיוונים

פונקציות הלחצנים

= יש ללחוץ ולשחרר להפעלה/כיבוי. אם התאורה האחורית דלוקה, המנוף פועל, ואם לא הוא כבוי.	לחצן ON/OFF
= יש ללחוץ ולהחזיק כדי שהמנוף יתקדם למעלה	לחצן UP
= יש ללחוץ ולהחזיק כדי שהמנוף יתקדם למטה	לחצן DOWN
= יש ללחוץ ולהחזיק כדי להוציא את המנוף מהרכב	לחצן OUT
= יש ללחוץ ולהחזיק כדי להכניס את המנוף לרכב.	לחצן IN



הגנה מפני זרם יתר (OCP)

הגנה מפני זרם יתר משולבת במערכת כדי להאריך את חיי ה-Smart Lifter. אם המערכת מזהה שנמשך יותר מדי זרם, החשמל למערכת ינותק למשך 3 שניות. זה עלול להתרחש אם מוט האיזון או מכשיר הניידות פוגעים/באים במגע עם מכשול או אם עומס ההרמה גדול יותר ממגבלת כושר ההרמה/משקל ההרמה של המנוף.

לחצני Up, Down, OUT או IN

במהלך תנועת ההרמה (מעלה, מטה, יציאה, פנימה), אם הוא בא במגע/פוגע במכשול ולחצן UP, DOWN, OUT, IN אינו משוחרר, ה-OCP מופעל. במהלך OCP (ולמשך 3 שניות לאחר השחרור) לחצני UP, DOWN, OUT ו-IN מושבתים. לאחר מכן הוא יחזור למצב 'ON' כרגיל. זמן כניסת ה-OCP: 0.1 שניות לחצני UP, DOWN, OUT ו-IN יבהבו למשך כל זמן שלוחצים עליהם + 3 שניות לאחר השחרור. קצב הבהוב: מופעל למשך 0.25 שניות, לאחר מכן כבוי למשך 0.25 שניות, ואז שוב.

כיבוי אוטומטי

אם לא מתבצעת פעולה בשלט במשך 0.5 ± 5 דקות, המערכת נכבית אוטומטית. התאורה האחורית תיכבה, דבר שמציין שהיחידה כבוייה.

מניעת לחיצות מרובות

אם לוחצים על יותר מלחצן אחד, שום פונקציה לא תופעל וכל הלחצנים יבהבו ברמה נמוכה או גבוהה עד לשחרורם. לחצו על הבחירה כדי להפעיל שוב את השלט - ההפעלה לא מתבצעת כשמשחררים את הלחצן בפעם השנייה.

התחלה רכה

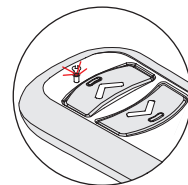
המהירות מוגברת ב-5% (מהמהירות המלאה) כל 50 שניות עד הגעה למהירות המלאה (1 שניות) או עד הגעה לגבול העליון/תחתון או עד הפעלת ה-OCP.

עצירה חזקה

המהירות מופחתת ב-12.5% (מהמהירות המלאה) כל 50 שניות עד הגעה לעצירה מלאה (400 אלפיות השנייה) או עד הגעה לגבול העליון/תחתון או עד הפעלת ה-OCP.

נורית שירות

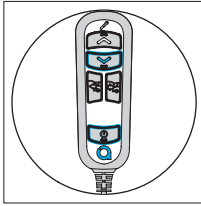
לאחר השלמת 1500 לחיצות על לחצן ON ביחידת השלט (שווה ערך לנסיעה אחת ביום לעבודה, כל יום במשך שנה) נורית השירות תידלק. (שימו לב שפעולת ההרמה לא מושפעת לאחר הפעלת נורית השירות)



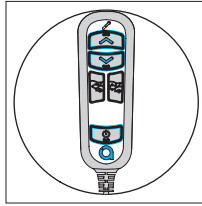
נורית השירות מאירה בצבע ענבר

6. הוראות שלט

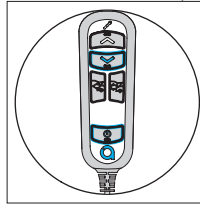
כדי לאפס את נורית חיווי השירות, בצעו את השלבים הבאים לאחר השלמת השירות.



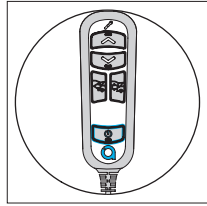
לחצו והחזיקו את לחצן
DOWN ואת
לחצן ON/OFF למשך 10
שניות כדי לצאת ממצב
התקנה.



לחצו על לחצן UP, על
לחצן DOWN ועל לחצן
ON/OFF למשך 10
שניות כדי לאפס את
תקופת השירות.



לחצו והחזיקו את לחצן
DOWN ואת
לחצן ON/OFF למשך 10
שניות. אתם כעת במצב
התקנה.

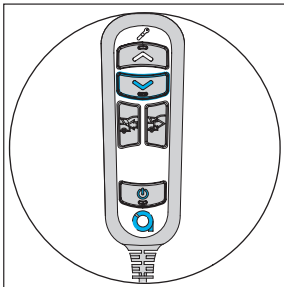


כבו את השלט כשמכשיר
הניידות על הקרקע
באמצעות לחיצה על לחצן
ON/OFF

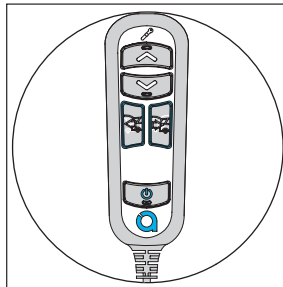
הערה: נורית השירות והתאורה האחורית בלחצן ההפעלה/כיבוי יבהבו 5 פעמים כדי לציין שהאיפוס הושלם. נורית השירות תיכבה כעת.

פתרון בעיות - מצב LA (הגדרות ברירת המחדל של L-P Hoist)

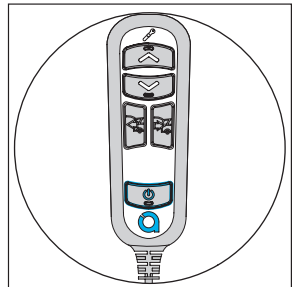
השלט צריך להיות מוגדר מראש במצב LA (זוהי הגדרת ברירת המחדל של L-P Hoist) אם מסיבה כלשהי במהלך בדיקת ההרמה, השלט לא פועל כמצופה, ייתכן שהשלט יוגדר במצב LM. כדי לאפס אותו למצב LA (הגדרות ברירת מחדל) בצעו את השלבים הבאים.



האור האחורי של כפתור DOWN
יהבה כדי לציין שמצב L-A נבחר.



לחצו גם על כפתור IN וגם על כפתור
OUT למשך 3 שניות כפי שמוצג.

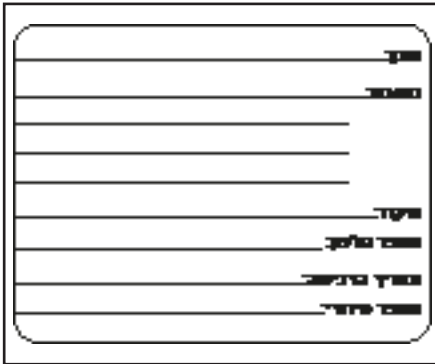


יש להפעיל את השלט באמצעות
לחיצה על לחצן ON/OFF.

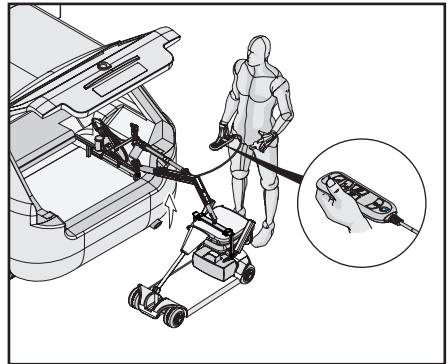
7. מסירה ללקוח



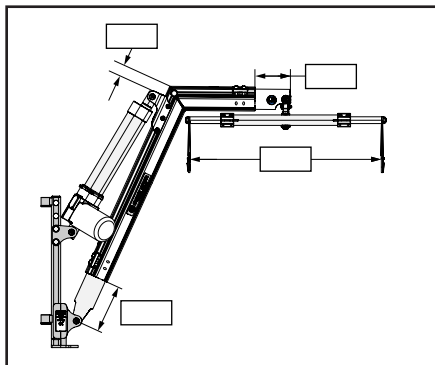
1. דואו שהגדרות עמוד הציר שבעמוד 14 בוצעו ושכל הגדרות המומנט נכונות.



3. מלאו את פרטי המתקין בעמוד האחורי של המדריך למשתמש.



2. בצעו הדגמה ללקוח והבטיחו שהם יודעים כיצד להפעיל את Smart Lifter.



4. מלא את פרטי ההגדרות של Smart Lifter ומוט האיזון בעמוד 23 במדריך זה.

