

**SMART  
LIFTER**  
Range

**Řada L-P**

Příručka pro instalaci

# Bezpečnostní pokyny

**POZNÁMKA:** Tato příručka je sestavena na základě nejnovějších specifikací a informací o výrobku, které jsou k dispozici v době jejího vydání. Vyhrazujeme si právo provádět změny podle potřeby. Jakékoli změny našich výrobků mohou způsobit drobné odchylky mezi ilustracemi a vysvětlivkami v této příručce. Nejnovější/aktuální verze této příručky je k dispozici na našich webových stránkách. Pokud si přejete získat elektronickou verzi příručky nebo její překlad, oskenujte QR kód nebo zadejte adresu URL (<https://www.mobilityinmotion.com/Autochair-Installer-Manuals>) a vyberte příslušnou příručku.

- Français** - Veuillez scanner le code QR ou entrer l'URL de la version anglaise du manuel d'installation
- Deutsch** - Bitte scannen Sie den QR-Code oder geben Sie die URL der englischen Version der Installationsanleitung ein
- Español** - Escanee el código QR o introduzca la URL de la versión en Español del manual de instalación
- Italiano** - Scansiona il codice QR o inserisci l'URL della versione inglese del manuale di installazione
- Polski** - Zeskanuj kod QR lub wprowadź adres URL angielskiej wersji instrukcji instalacji
- Čeština** - Naskenujte prosím QR kód nebo zadejte URL anglické verze instalační příručky
- Nederlands** - Scan de QR-code of voer de URL van de Engelse versie van de installatiehandleiding in
- תירבע** - הסרגה לש רתאה ונתובח תא וזה וזא ה-QR ה דוק תא קורס הנקתהה יךרדמ לש תילגנאה



**VAROVÁNÍ!** Instalaci zvedáku Smart Lifter může provést pouze akreditovaný prodejce výrobků Autochair nebo montážní firmou Autochair. Před instalací si přečtěte návod k obsluze a ujistěte se, že rozumíte všem uvedeným informacím.

Následující symboly jsou v této příručce použity k označení varování a důležitých údajů. Přečtěte si je a ujistěte se, že znáte jejich význam.



**VAROVÁNÍ!** Tyto symboly označují potenciálně nebezpečnou situaci. Nedodržení uvedených postupů může mít za následek zranění osob nebo poškození zařízení.



**POVINNÉ!** Uvedené činnosti musí být provedeny podle pokynů. Neprovedení uvedených postupů může mít za následek zranění osob nebo poškození zařízení.



**ZÁKAZ!** Uvedené postupy neprovádějte. Tyto postupy nesmí být provedeny za žádných okolností. Provedení zakázaného postupu může vést ke zranění osob nebo poškození zařízení.

**UK  
CA**

Copyright © 2024  
Autochair Ltd.  
1228096 Rev. D

Vyrobce:  
Autochair Ltd.  
Wood Street North  
Meadow Lane Industrial  
Estate  
Alfreton  
Derbyshire  
DE55 7JR

**CE**

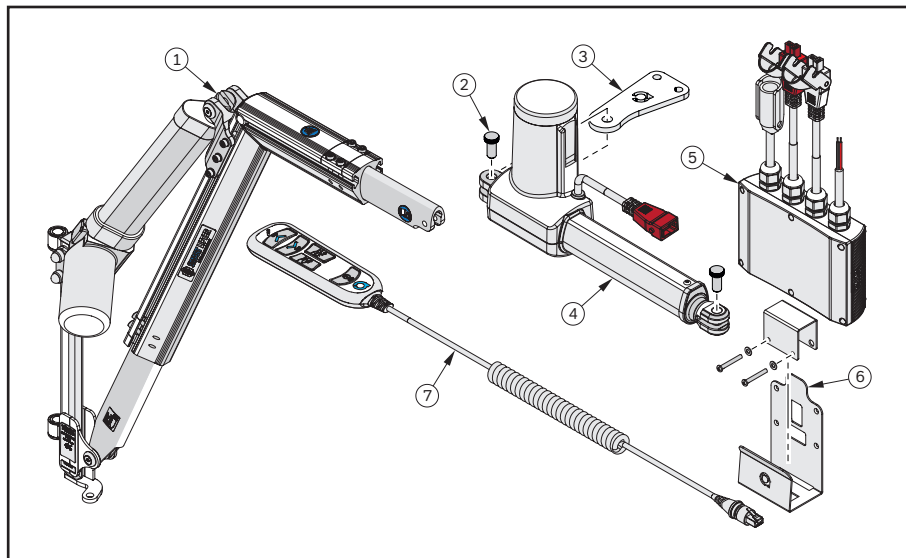
Autorizovaný zástupce v EU:  
Product IP AR Services  
Galvanistraat 1  
6716 AE Ede  
Nizozemsko

# Obsah

1. TECHNICKÉ INFORMACE .....	4
2. DRŽÁK OVLÁDACÍ SKŘÍŇKY .....	6
3. PŘIPEVNĚNÍ MOTORU .....	8
4. NÁVOD K ZAPOJENÍ .....	9
5. POKYNY K NASTAVENÍ .....	11
6. NÁVOD K POUŽITÍ OVLÁDÁNÍ .....	20
7. PŘEDÁNÍ ZÁKAZNÍKOVI .....	22
8. INFORMACE O INSTALATÉROVI .....	24

# 1. Technické informace

## Zobrazené díly



## Seznam zobrazených dílů

Č. položky	Popis	Počet
1	Zvedák LP	1
2	Vroubkovaný kolík	2
3	Držák motoru pro pohyb dovnitř/ven	1
4	Motor pro pohyb dovnitř/ven	1
5	4cestná ovládací skříňka	1
6	Držák ovládací skříňky	1
7	Čtyřcestné ovládání	1

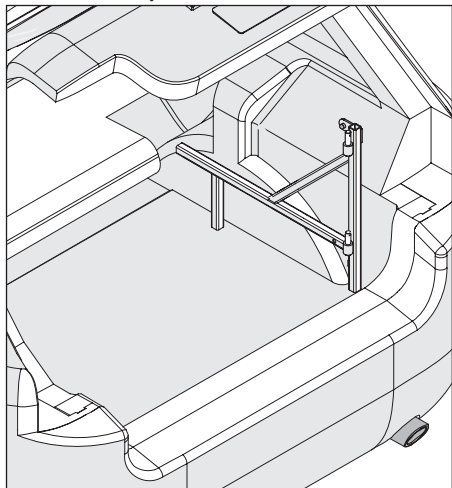


# 1. Technické informace

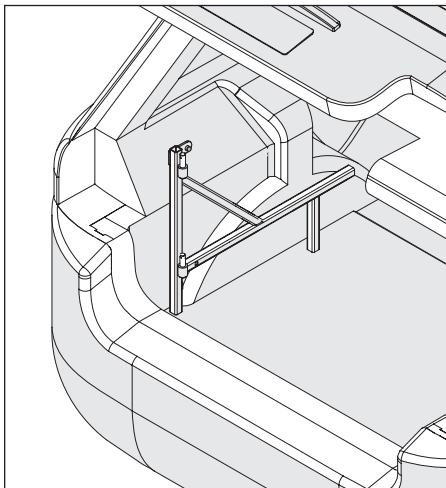
## Montážní strana

V závislosti na vozidle se speciální rám namontuje na příslušné straně. Univerzální rámy jsou k dispozici pro levostrannou a pravostrannou montáž v závislosti na vozidle.

### Umístění na pravé straně

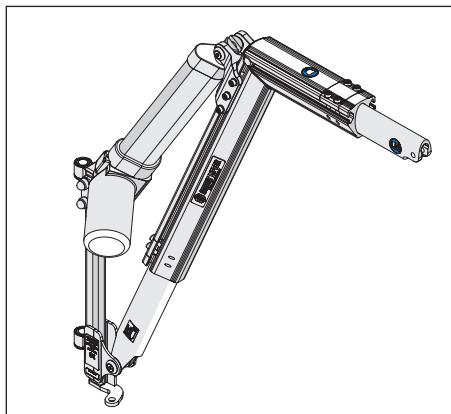


### Umístění na levé straně

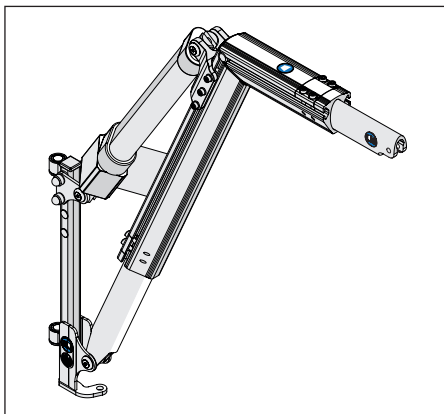


## Strana motoru

Motor je umístěn podle strany montáže.



Motor na pravé straně



Motor na levé straně

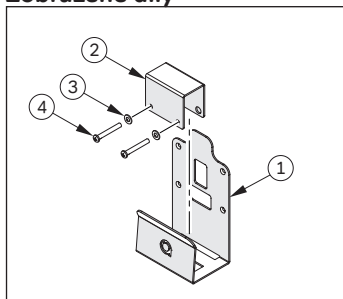
## Způsob montáže

Způsob montáže se liší v závislosti na vozidle. Jedná se o speciální rám nebo univerzální rám. Ke speciálnímu rámu je přiložen soubor montážních pokynů, kterými je třeba se při montáži řídit.

## 2. Držák ovládací skříňky

Ovládací skříňka je připevněna k diagonále rámu. Připojení ovládací skříňky proveďte podle přiložených obrázků.

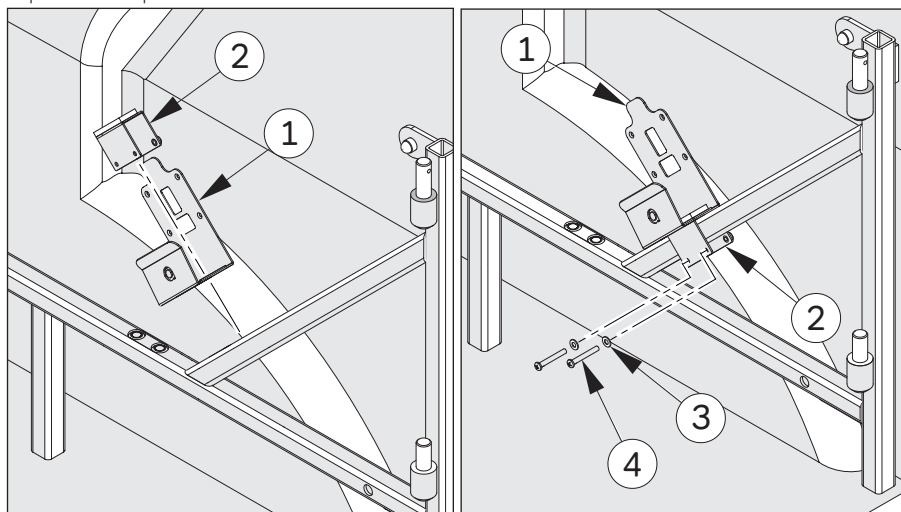
### Zobrazené díly



### Díly

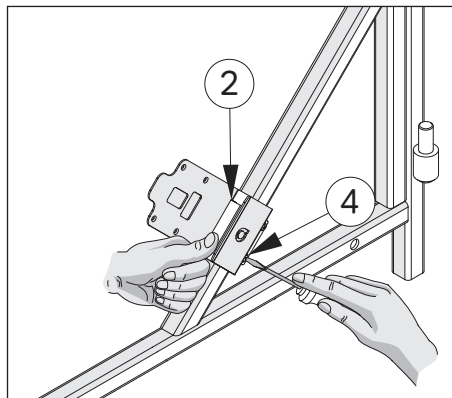
Č. položky	Popis	Počet
1	Držák ovládací skříňky	1
2	Držák podpěry ovládací skříňky	1
3	Ploché a pružné podložky M4	2
4	Šrouby M4 x 35	2

V následujících krocích se dozvíte, jak připevnit držák ovládací skříňky k rámu. Držák ovládací skříňky by měl být namontován na úhlopříčku rámu. Jeho poloha závisí na okolí zavazadlového prostoru, například na uspořádání obložení ve vozidle.

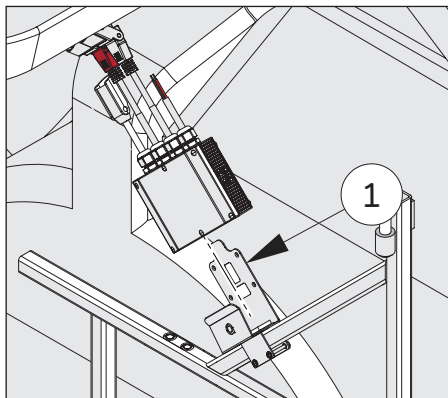


Položku 2 protáhněte položkou 1 podle obrázku. Položku 3 a 4 vložte do držáku podle obrázku.  
Položku 2 umístěte na diagonálu rámu.

## 2. Držák ovládací skříňky



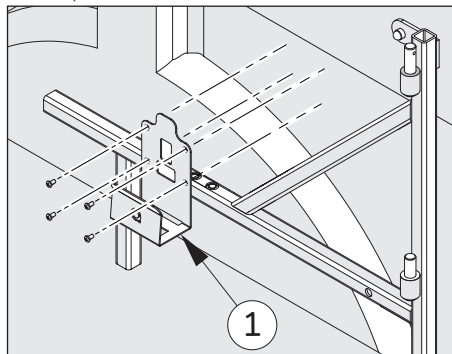
3. Před utažením položky 4 se ujistěte, že je pevně utažena položka 2, jak je znázorněno na obrázku.



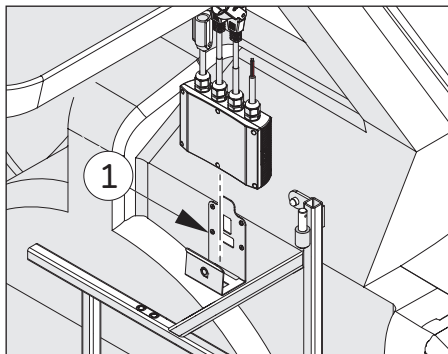
4. Ovládací skříňku lze nyní vložit do položky 1. Ujistěte se, že poutko ovládací skříňky zapadá do držáku.

### Upevnění na boční stranu vozidla

V následujících krocích se dozvíte, jak připevnit držák ovládací skříňky k boční straně vozidla, pokud jej nemůžete připevnit k rámu. Držák ovládací skříňky by měl být nainstalován na vnitřní obložení v zavazadlovém prostoru vozidla pomocí samořezných šroubů z dodané elektrické sady. Ujistěte se, že je držák upevněn v blízkosti rámu.



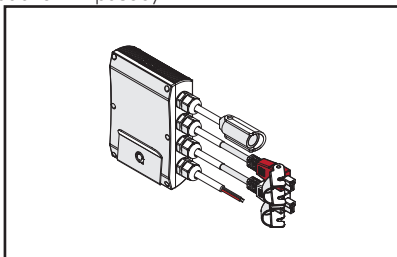
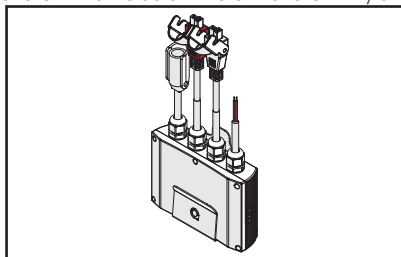
Najděte místo v zavazadlovém prostoru vedle rámu. Pomocí samořezných šroubů dodaných v elektrické sadě připevněte položku 1 k vnitřnímu obložení.



Jakmile je položka 1 řádně připevněna, vložte ovládací skříňku.

### Ovládací skříňka

Ovládací skříňku lze do držáku ovládací skříňky umístit dvěma způsoby.



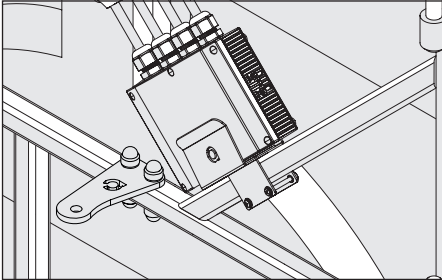
1. způsob – ovládací skříňka umístěná ve svislé poloze. 2. způsob – ovládací skříňka umístěná na straně.

### 3. Připevnění motoru

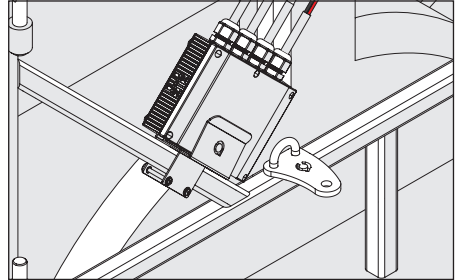
Následující kroky ukazují, jak je motor pro pohyb dovnitř/ven (IN/OUT) připevněn k rámu před instalací zvedáku Smart Lifter.

#### Držák motoru rámu

K dispozici jsou dva typy držáku motoru – držák připevněný pomocí šroubů a odnímatelný držák. Vezměte prosím na vědomí, že držák motoru je závislý na straně umístění a oba se vizuálně liší, jak je znázorněno na obrázku.



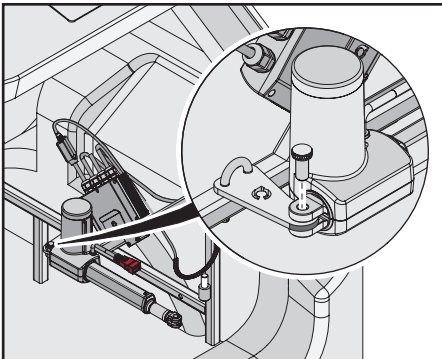
1. Držák motoru přišroubovaný na pravé straně.



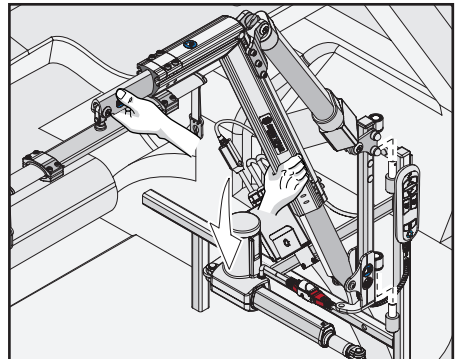
2. Odnímatelný držák motoru na levé straně.

#### Připevnění motoru

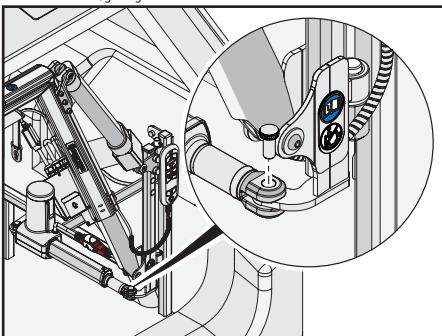
Následující obrázky ukazují, jak se motor umístí na držák motoru.



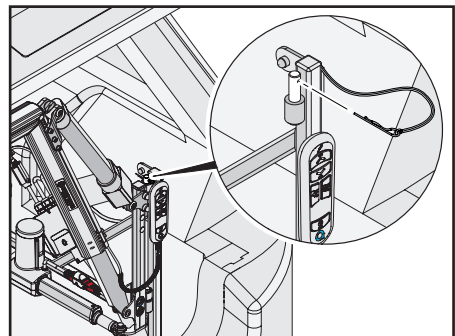
1. Nasuňte a připevněte motor na držák. Přemístěte druhý vroubkovaný kolík z motoru a držáku, jak je znázorněno na obrázku.



2. Spusťte zvedák L-P na dva kolíky podle pokynů. Ujistěte se, že je zvedák řádně připevněn.



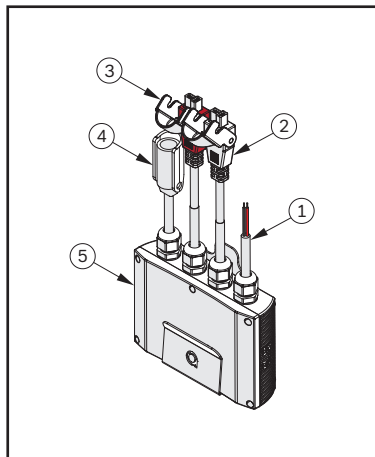
3. Umístěte druhý vroubkovaný kolík do zvedáku L-P a motoru, jak je znázorněno na obrázku.



4. Nasadte R-klip na horní kolík rámu.

## 4. Návod k zapojení

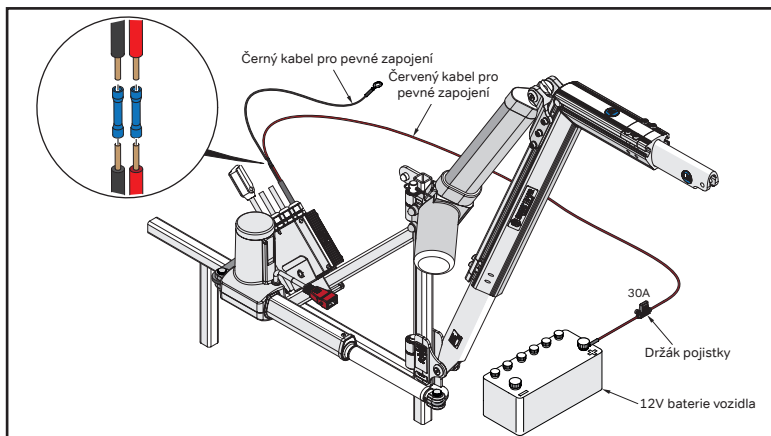
V následujících krocích se dozvíte, jak připojíte ovládací skříňku.



### Nastavení 4cestného zapojení

- 1 = připojení 12V baterie
- 2 = připojení motoru pro pohyb NAHORU/DOLŮ (UP/DOWN)
- 3 = motor pro pohyb DOVNITŘ/VEN (IN/OUT)
- 4 = připojení ovládání
- 5 = ovládací skříňka

### PEVNÉ ZAPOJENÍ OVLÁDACÍ SKŘÍŇKY

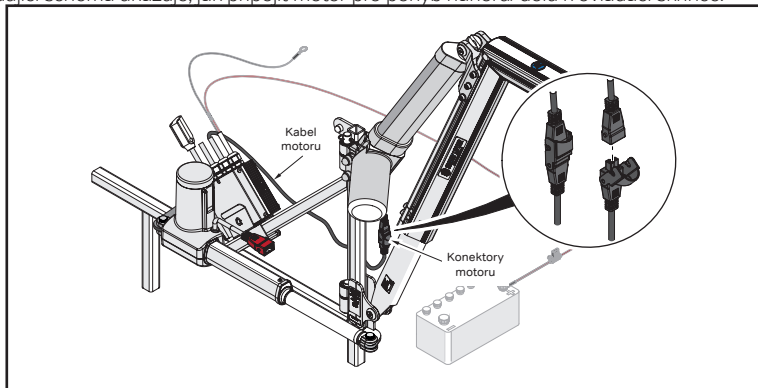


- Podrobnější informace o zapojení najdete v návodu k montáži pro konkrétní vozidlo nebo v univerzálním návodu k montáži.
- Připojte 6m **ČERVENÝ** kabel (dodávaný v elektrické sadě) k **ČERVENÉMU** kabelu na ovládací skříňce pomocí modrého spojovacího konektoru. Připojte **ČERVENÝ** kabel ke kladnému pólu akumulátoru vozidla pomocí dodaného držáku pojistky. V případě potřeby zajistěte kabel pomocí dodaných stahovacích pásků.
- Připojte 1m **ČERNÝ** kabel (dodávaný v elektrické sadě) k **ČERNÉMU** kabelu na ovládací skříňce pomocí modrého spojovacího konektoru. Připojte **ČERNÝ** kabel k vhodnému uzemňovacímu bodu v zadní části vozidla. K uzemnění **NEPOUŽÍVEJTE** natřený povrch. To by mohlo narušit funkci zvedáku Smart Lifter.

## 4. Návod k zapojení

### PŘIPOJENÍ MOTORU PRO POHYB NAHORU/DOLŮ (UP/DOWN)

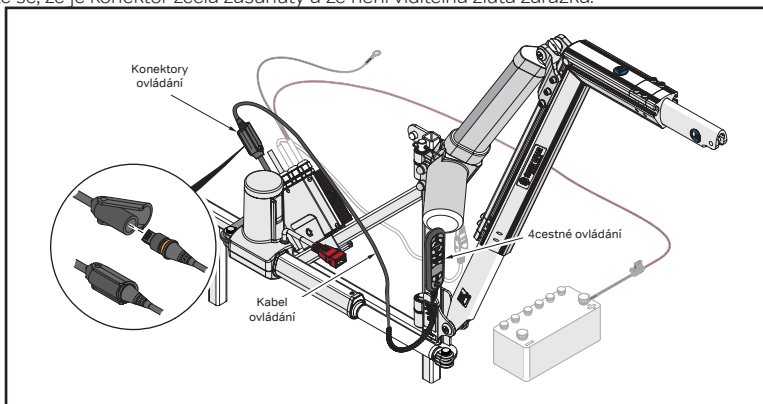
Následující schéma ukazuje, jak připojit motor pro pohyb nahoru/dolů k ovládací skříňce.



### PŘIPOJENÍ OVLÁDÁNÍ

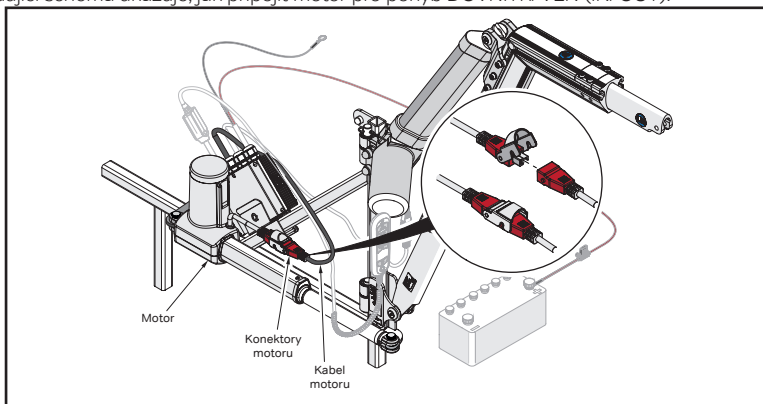
Na následujícím obrázku je znázorněno, jak připojit ovládání.

Ujistěte se, že je konektor zcela zasunutý a že není viditelná žlutá zářezka.



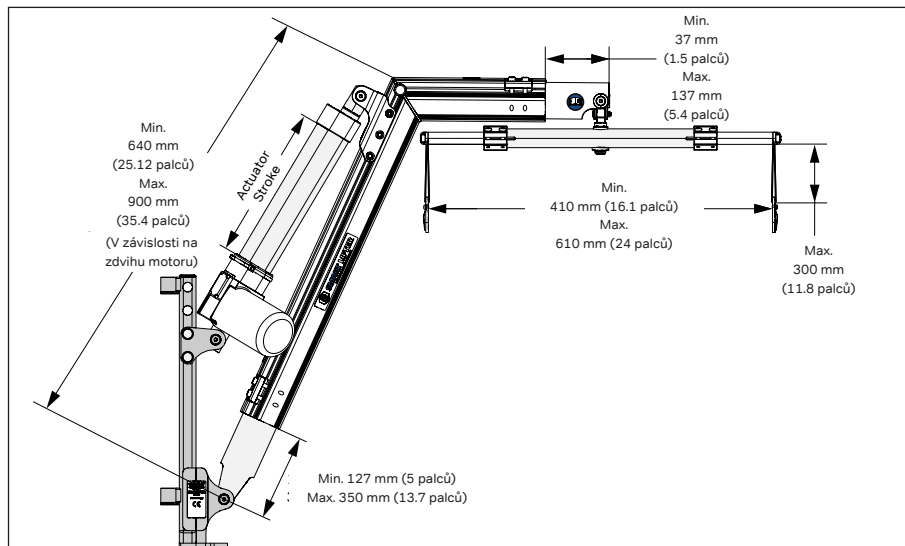
### PŘIPOJENÍ MOTORU PRO POHYB DOVNITŘ/VEN (IN/OUT)

Následující schéma ukazuje, jak připojit motor pro pohyb DOVNITŘ/VEN (IN/OUT).

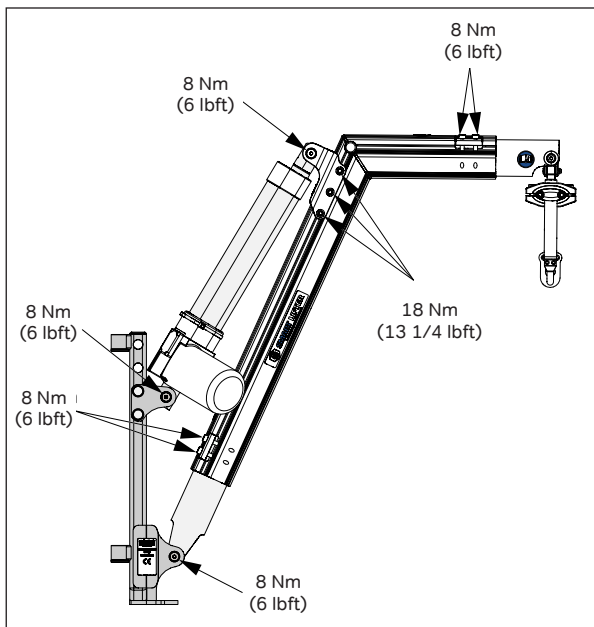


# 5. Pokyny k nastavení

## Maximální a minimální hodnoty nastavení



## Nastavení točivého momentu



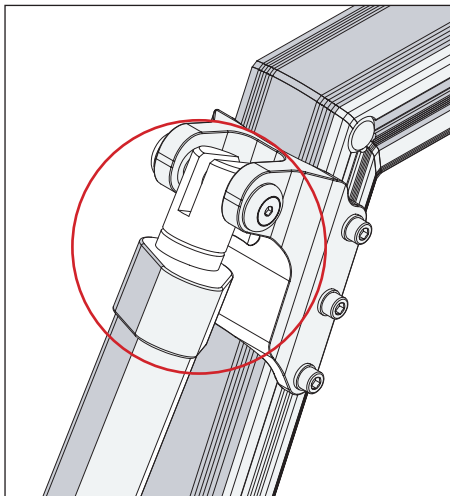




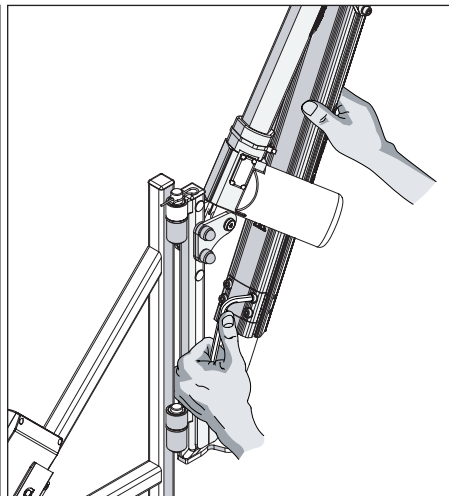
## 5. Pokyny k nastavení

### Nastavení výložníku (vertikální prodloužení)

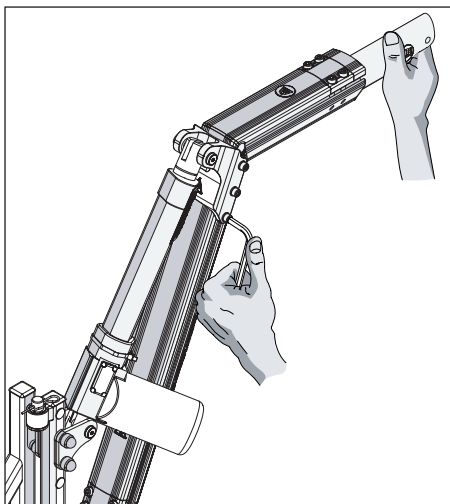
Nastavte svislý nástavec na maximální výšku tak, aby se vešel pod obložení střechy. Při nastavování vertikálního prodloužení postupujte podle níže uvedených pokynů.



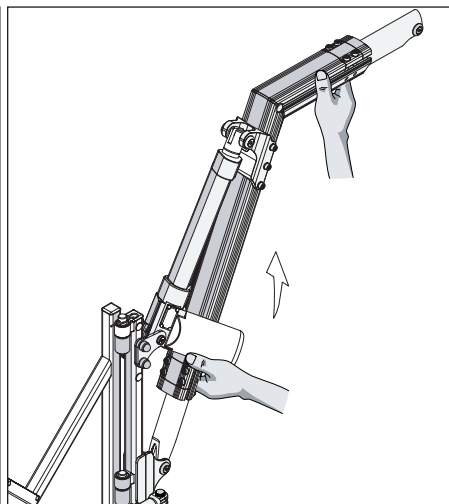
**Ujistěte se, že je motor zcela zasunutý, jak je znázorněno na obrázku.** V případě potřeby použijte k zasunutí ovládání.



Uvolněte čtyři upevňovací prvky podle obrázku.



Podepřete vodorovné rameno zvedáku Smart Lifter a uvolněte šest horních upevňovacích prvků držáku motoru. To umožní nastavení zvedáku.

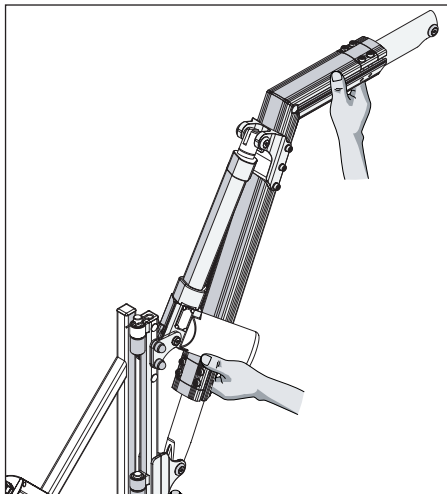


Oběma rukama vytáhněte zvedák do výšky.

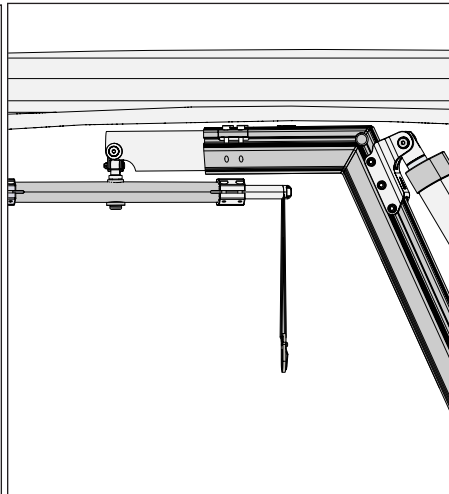
## 5. Pokyny k nastavení

### Nastavení výložníku (vertikální prodloužení)

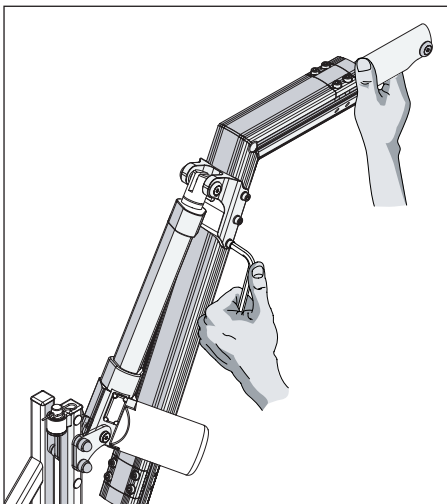
Nastavte svislý nástavec na maximální výšku tak, aby se vešel pod obložení střechy. Při nastavování vertikálního prodloužení postupujte podle níže uvedených pokynů.



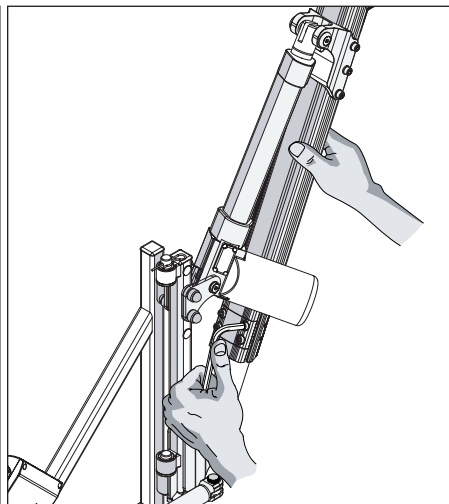
Nastavte výšku zvedáku tak, aby výložník procházel pod obložěním zavazadlového prostoru.



Výložník je vyobrazen s dostatečným volným prostorem, který umožňuje pohyb zvedáku dovnitř a ven bez překážek.



Jakmile je zvedák v požadované výšce, utáhněte šest horních upevňovacích prvků motoru na 18 Nm (13 1/4 lbf).

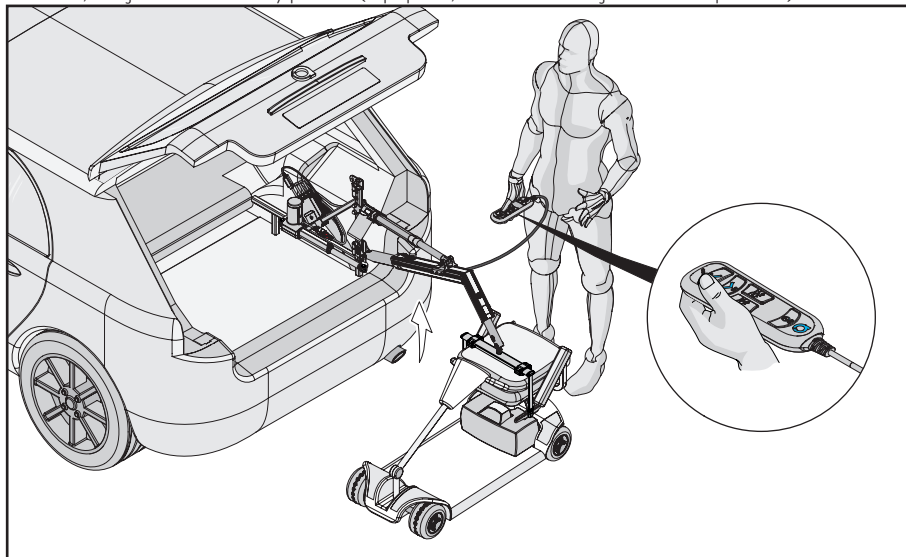


Nakonec utáhněte čtyři upevňovací prvky na 8 Nm.

## 5. Pokyny k nastavení

### Testování nastavení

Po nastavení maximálního vertikálního prodloužení vyzkoušejte nastavení a zjistěte, kam zvedák dosáhne, a zajistěte dostatečný prostor (V případě, že vozidlo nestojí na rovném povrchu).



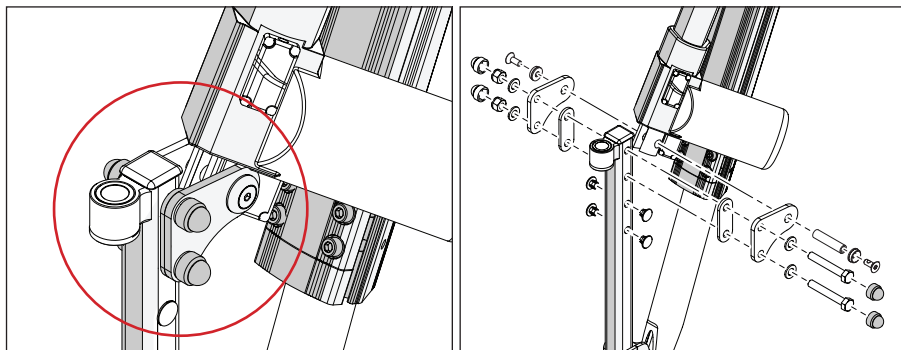
Pokud zvedák dosáhne zařízení pro mobilitu s aktuálním nastavením, zkontrolujte polohu rozpěrné tyče s ohledem na zařízení pro mobilitu. V případě potřeby přejděte na stranu 17 a upravte rozpěrnou tyč.

### Úprava nastavení

Pokud zvedák nedosáhne zařízení pro mobilitu, lze nastavením otočného sloupku zvýšit dosah zvedáku. Postup výměny otočného sloupku najdete na str. 15 a 16. Více informací o přípustných nastaveních pro různé zdvihy a hmotnosti motoru naleznete v tabulce na str. 12.

### Poloha otočného sloupku

Více informací o přípustných nastaveních pro různé zdvihy a hmotnosti motoru naleznete v tabulkách na str. 14. Délka výložníku by neměla být nastavena na více než 900 mm (35,4 palce). Nenastavujte rozsah zvedáku Smart Lifter řady LP na méně než 640 mm (25,2 palce). Pokud je v tabulce uvedeno, že je na otočném sloupku nutná jiná poloha spodního držáku motoru, je třeba ji nejprve změnit.

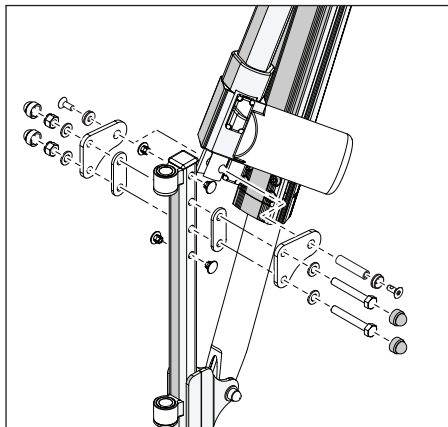


Vyhleďte upevňovací prvky držáku motoru na otočném sloupku.

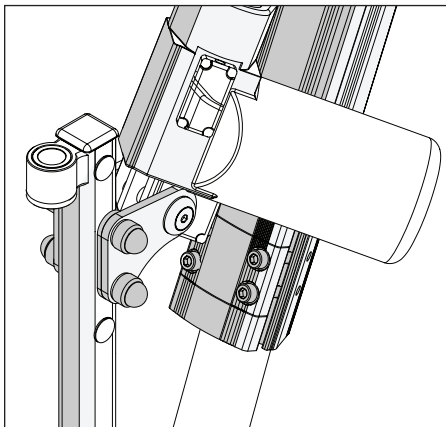
Odstraňte upevňovací spodní prvky motoru (dávajte pozor, aby výložník nespadl).

## 5. Pokyny k nastavení

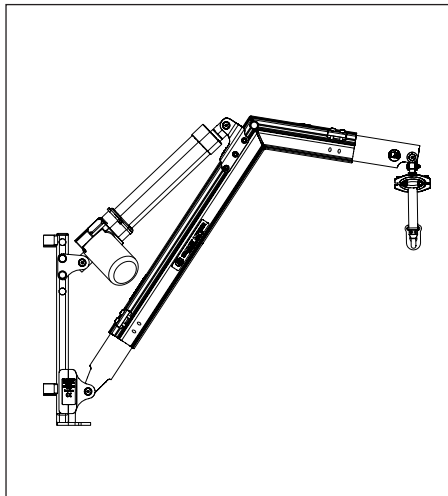
POZNÁMKA: U otočných sloupků v polohách B a D by měly být držáky motoru otočeny tak, aby se otvor pro spodní upevnění ovladače nacházel dole, nikoli nahoře. Podrobné informace o nastavení polohy držáku motoru naleznete na straně 12. Tyto polohy otočného sloupku vyžadují odstranění spodních upevňovacích prvků motoru.



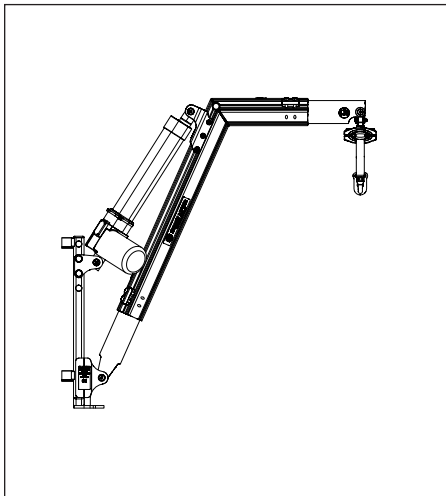
Nastavte polohu držáku motoru (viz omezení nastavení na straně 12).



Připojte upevňovací prvky držáku motoru na otočném sloupku.



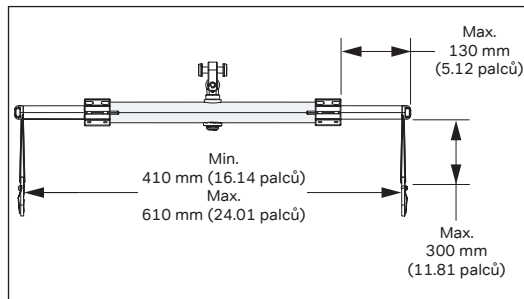
Pokud není vodorovná část výložníku rovnoběžná s podlahou zavazadlového prostoru, je třeba vislé prodloužení upravit.



Vodorovné části zobrazené na úrovni podlahy zavazadlového prostoru s plně zasunutým motorem.

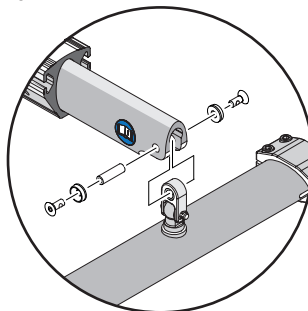
## 5. Pokyny k nastavení

### 2bodová rozpěrná tyč (typ s otvorem pro klíč a karabinou)



### Přípevnění rozpěrné tyče

Přípevněte rozpěrnou tyč podle obrázku níže.

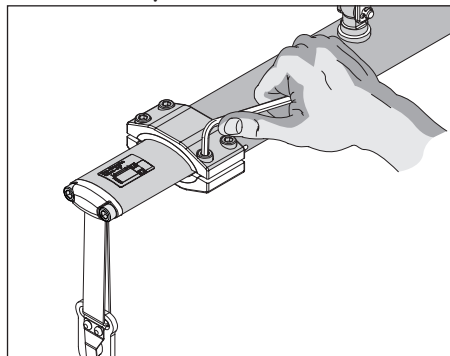


### Nastavení rozpěrné tyče

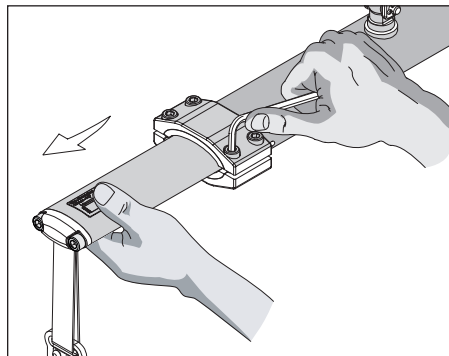
Změřte zařízení pro mobilitu a v případě potřeby upravte šířku rozpěrné tyče a délku popruhu podle následujících kroků.

**NENASTAVUJTE** rozpěrnou tyč nad/pod maximální/minimální meze, jak je uvedeno výše.

### Nastavení šířky

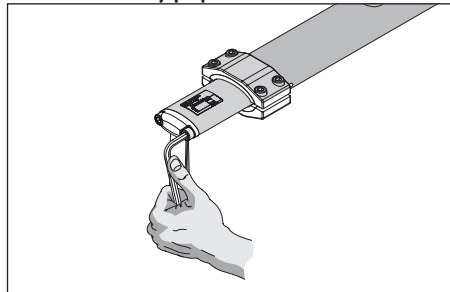


Chcete-li nastavit rozpěrnou tyč, vyhledejte čtyři upevňovací šrouby na každé straně rozpěrné tyče a povolte je.

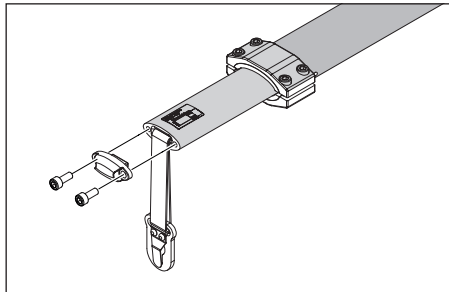


Vysuňte rozpěrnou tyč, jak je zobrazeno, a utáhněte seřizovací šrouby na požadovanou šířku.

### Nastavení délky popruhu

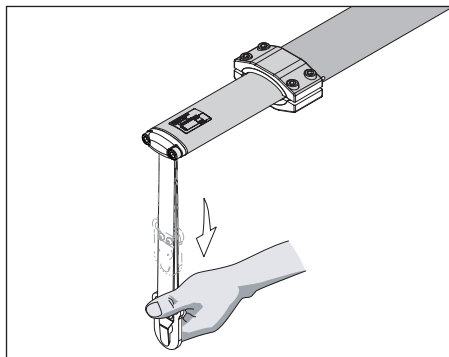


Chcete-li nastavit popruhu na rozpěrné tyči, vyjměte oba seřizovací šrouby, jak je znázorněno na obrázku.

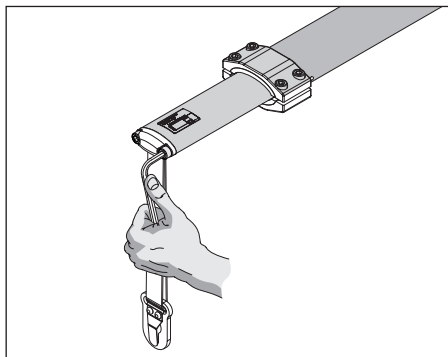


Svorka a upevňovací prvky jsou pro přehlednost vyjmuty.

## 5. Pokyny k nastavení

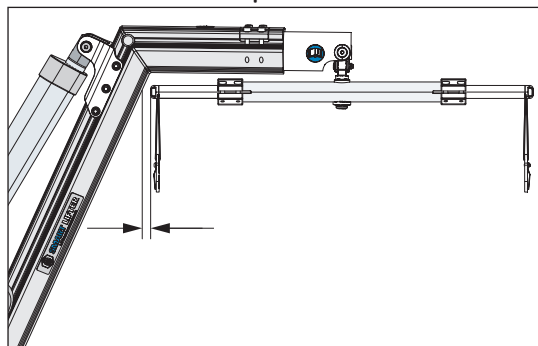


Posuňte popruh směrem dolů na požadovanou délku.

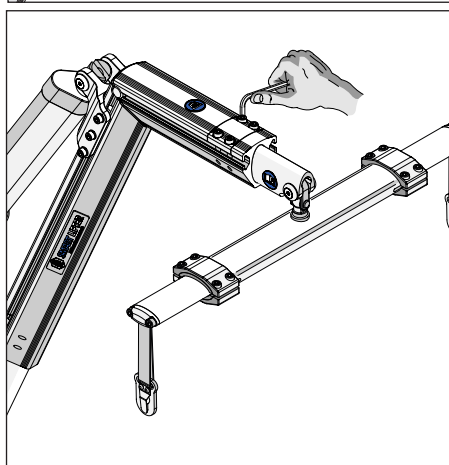


Zatlačením na svorku zajistíte popruh na místě a utáhněte seřizovací šrouby na 4 Nm (3 lbf<sup>t</sup>). Popruhy by měly být rovnoběžné.

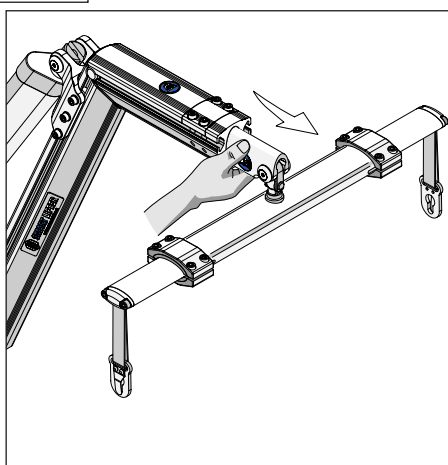
### Nastavení vodorovného prodloužení



Vodorovné prodloužení plní dvě funkce; jeho hlavní funkcí je přizpůsobení šířce rozpěrné tyče, díky čemuž se tyč může otáčet, aniž by narážela do výložníku. Také je možné jej zvětšit, aby se při zvedání/spouštění zvětšila vzdálenost mezi zařízením pro mobilitu a vozidlem. Pokud je požadováno optimálnější nastavení horizontálního výložníku, lze použít následující postup.

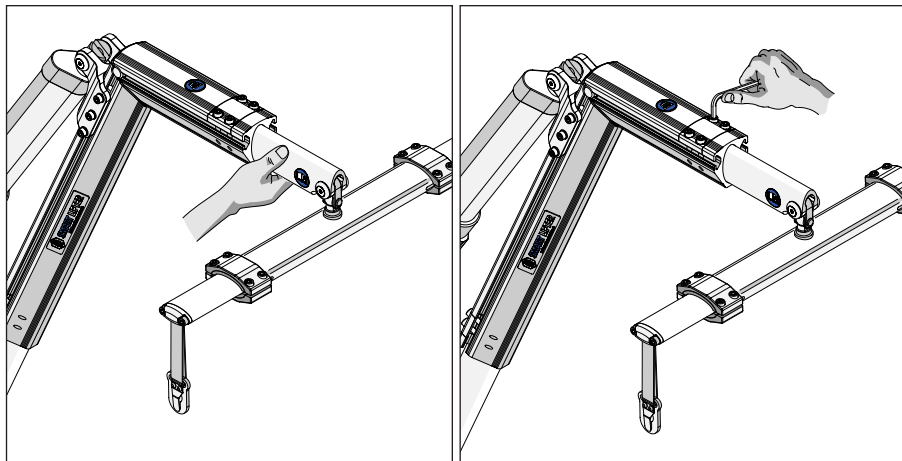


Odšroubujte upínací desku na rameni výložníku pomocí imbusového klíče, jak je znázorněno na obrázku.



Posuňte rameno výložníku směrem ven.

## 5. Pokyny k nastavení

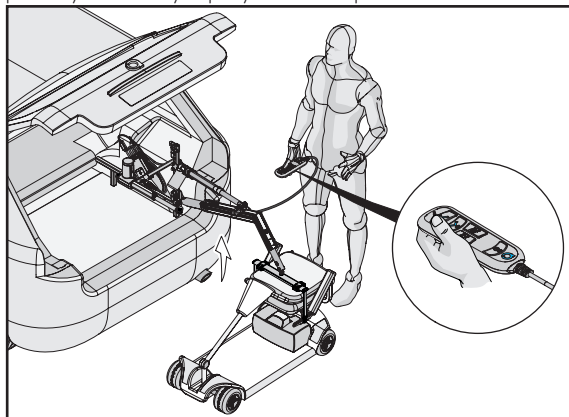


Posuňte rameno výložníku na požadovanou délku. Utáhněte upínací desku na 8 Nm (6 lbft).

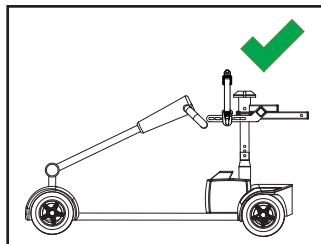
Po připevnění umožněte volný pohyb zařízení pro mobilitu.

### Testování nastavení

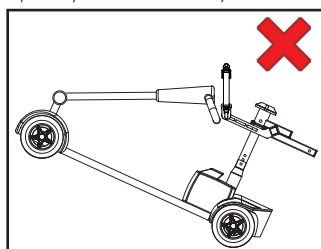
Po provedení všech nastavení systém vyzkoušejte. Pokud jsou nutné další úpravy, proveďte změny podle výše uvedených pokynů a znovu proveďte test.



Ujistěte se, že je zařízení pro mobilitu při zvedání vyvážené a že zvedací držák na zařízení pro mobilitu neklouže.



Správný střed rovnováhy.

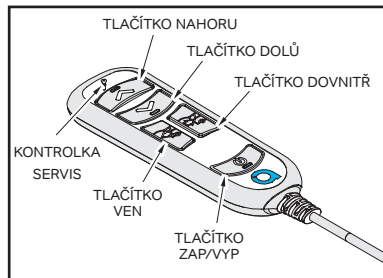


Nesprávný střed rovnováhy.  
Posunutím upevňovacích prvků dosáhněte středu rovnováhy.  
Zvedněte systém a zkontrolujte střed rovnováhy.

Jakmile je systém řádně nastaven, předejte jej zákazníkovi.

# 6. Pokyny k používání motoru

## 4CESTNÉ OVLÁDÁNÍ



### Funkce tlačítek

- TLAČÍTKO ZAP/VYP = stisknutím a uvolněním se zapne/vypne napájení. Pokud je tlačítko podsvícené, je zvedák zapnutý, pokud není, je vypnutý.
- TLAČÍTKO NAHORU = stiskněte a podržte tlačítko, aby se zvedák posunul nahoru.
- TLAČÍTKO DOLŮ = stiskněte a podržte tlačítko, aby se zvedák posunul dolů.
- TLAČÍTKO VEN = stiskněte a podržte tlačítko, aby se zvedák vysunul ven.
- TLAČÍTKO DOVNITŘ = stiskněte a podržte tlačítko, aby se zvedák zasunul dovnitř.

### Nadproudová ochrana (OCP)

Nadproudová ochrana je součástí systému a prodlužuje životnost vašeho zvedáku Smart Lifter. Pokud systém zjistí, že odeberá nadměrný proud, přeruší na 3 sekundy napájení. K tomu může dojít, pokud rozpěrná tyč nebo mobilní zařízení narazí na překážku nebo se s ní dostane do styku, nebo pokud je hmotnost zvedaného břemene větší než nosnost zvedáku/mezní hmotnost zvedaného břemene.

### Tlačítko nahoru, dolů, ven a dovnitř (UP, DOWN, OUT a IN)

Pokud se během pohybu (UP, DOWN, OUT, IN) dostane zvedák do styku s překážkou a tlačítko UP, DOWN, OUT, IN není uvolněno, spustí se OCP.

Pokud je aktivní OCP (a 3 sekundy po uvolnění tlačítka), budou TLAČÍTKA NAHORU, DOLŮ, VEN a DOVNITŘ deaktivována.

Poté se vrátí do normálního stavu „ON“ (ZAPNUTO):

Čas spuštění OCP: 0,1 s TLAČÍTKA UP, DOWN, OUT a IN budou blikat po dobu stisknutí + 3 s po uvolnění.

Rychlost blikání: ON po dobu 0,25 s, poté OFF po dobu 0,25 s a znovu

### Automatické vypnutí

Pokud po dobu 0,5 ± 5 minuty neprobíhá na motoru žádná činnost, systém se automaticky vypne. Podsvícení zmizí, což znamená, že je jednotka vypnutá.

### Prevence vícečetného stisknutí

Pokud je stisknuto více než 1 tlačítko, nespustí se žádná funkce a všechna tlačítka blikají, dokud nebudou uvolněna.

Opětovným stisknutím požadované volby znovu aktivujete motor – při uvolnění tlačítka nedojde k aktivaci.

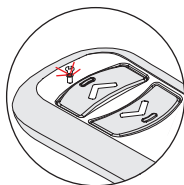
### Měkký start

Rychlost se zvyšuje o 5 % (plné rychlosti) každých 50 ms, dokud nedosáhne plné rychlosti (1 s) nebo dokud nedosáhne horní/dolní meze nebo se nespustí OCP.

### Úplné zastavení

Rychlost se snižuje o 5 % (plné rychlosti) každých 50 ms, dokud nedosáhne úplného zastavení (400 ms) nebo dokud nedosáhne horní/dolní meze nebo se nespustí OCP.

### KONTROLKA SERVIS



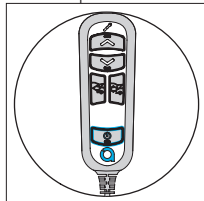
Kontrolka LED svítí oranžově

Po 1500 stisknutích tlačítka ON (to odpovídá 1 použití denně, každý den po dobu 1 roku), rozsvítí se kontrolka servis. (Vezměte prosím na vědomí, že po aktivaci kontrolky servis nebude fungování zvedáku nijak ovlivněno).

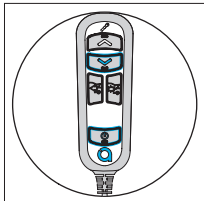


## 6. Pokyny k používání motoru

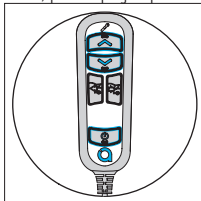
Chcete-li po dokončení servisu resetovat kontrolku servisu, postupujte podle následujících kroků.



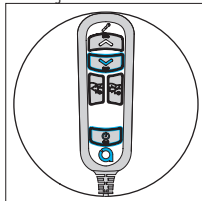
Stisknutím tlačítka ZAPNOUT/VYPNOUT vypnete motor, když je zařízení pro mobilitu na zemi.



Stiskněte TLAČÍTKO DOWN (DOLŮ) a TLAČÍTKO ON/OFF na 10 sekund. Nyní jste v režimu instalace.



Stisknutím TLAČÍTKA NAHORU (UP), TLAČÍTKA DOLŮ (DOWN) a TLAČÍTKA ZAPNUTO/VYPNUTO (ON/OFF) po dobu 10 s resetujete servisní kontrolku.



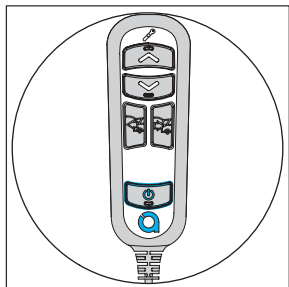
Stiskněte TLAČÍTKO DOWN (DOLŮ) a TLAČÍTKO ON/OFF na 10 sekund, čímž opustíte režim instalace.

POZNÁMKA: Servisní kontrolka LED a podsvícení tlačítka ON/OFF pětikrát zabliká, čímž signalizuje dokončení resetování. Servisní kontrolka LED poté zhasne.

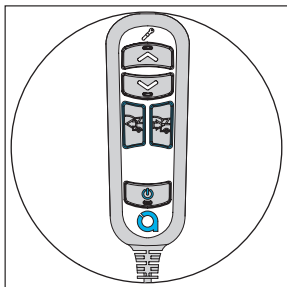
### Řešení problémů – režim LA (výchozí nastavení zvedáku L-P)

Motor by měl být předem nastaven na režim LA (výchozí nastavení pro zvedák L-P)

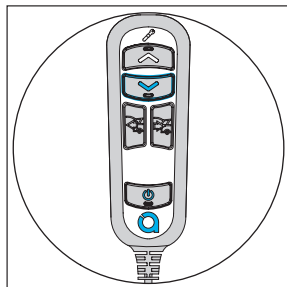
Pokud během testování nefunguje zvedák z jakéhokoli důvodu podle očekávání, může být motor nastaven na režim LM. Chcete-li nastavit režim LA (výchozí nastavení), postupujte podle následujících kroků.



Motor ZAPNĚTE stisknutím TLAČÍTKA ZAP/VYP (ON/OFF).



Stiskněte obě TLAČÍTKA DOVNITŘ (IN) a VEN (OUT) na 3 sekundy podle obrázku.

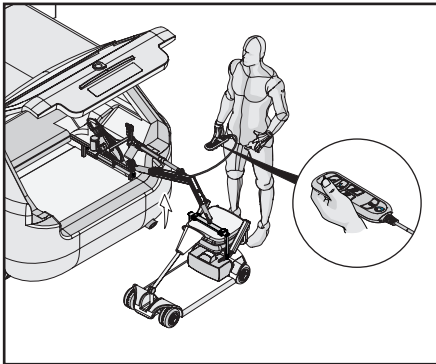


Podsvícení TLAČÍTKA DOLŮ bude blikat, což značí, že byl zvolen režim L-A.

# 7. Předání zákazníkovi

DĚLA VYKONÁVÁJÍCÍ ÚSTAV	ZEMĚ		MĚSTO		ULICE		POŠTOVÁ	
	SK	ST	SK	ST	SK	ST	SK	ST
1. úřad								
2. úřad								
3. úřad								
4. úřad								
5. úřad								
6. úřad								
7. úřad								
8. úřad								
9. úřad								
10. úřad								
11. úřad								
12. úřad								
13. úřad								
14. úřad								
15. úřad								
16. úřad								
17. úřad								
18. úřad								
19. úřad								
20. úřad								
21. úřad								
22. úřad								
23. úřad								
24. úřad								
25. úřad								
26. úřad								
27. úřad								
28. úřad								
29. úřad								
30. úřad								
31. úřad								
32. úřad								
33. úřad								
34. úřad								
35. úřad								
36. úřad								
37. úřad								
38. úřad								
39. úřad								
40. úřad								
41. úřad								
42. úřad								
43. úřad								
44. úřad								
45. úřad								
46. úřad								
47. úřad								
48. úřad								
49. úřad								
50. úřad								

1. Ujistěte se, že je použito nastavení otočného sloupku na straně 14 a že jsou správně nastaveny všechny kroučící momenty.



2. Předvedte zákazníkovi, jak systém funguje, a ujistěte se, že ví, jak se zvedák Smart Lifter ovládá.

Prodejce: \_\_\_\_\_

Adresa: \_\_\_\_\_  
 \_\_\_\_\_  
 \_\_\_\_\_

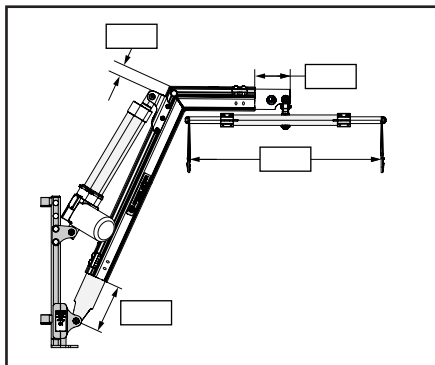
PSČ: \_\_\_\_\_

Telefonní číslo: \_\_\_\_\_

Datum nákupu: \_\_\_\_\_

Sériové číslo: \_\_\_\_\_

3. Vyplňte informace o instalatérovi na zadní straně **příručky**.



4. Vyplňte podrobnosti o nastavení zvedáku Smart Lifter a rozpěrné tyči na straně 23 **této příručky**.

## 8) Informace o instalatérovi

Instalaci provedl: Jméno: \_\_\_\_\_

Podpis: \_\_\_\_\_

Datum: \_\_\_\_\_

Adresa instalační firmy: \_\_\_\_\_

\_\_\_\_\_

\_\_\_\_\_

PSČ: \_\_\_\_\_

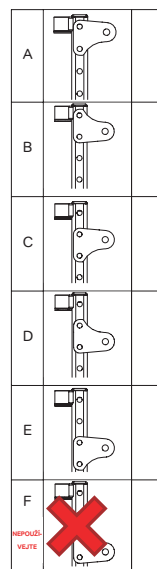
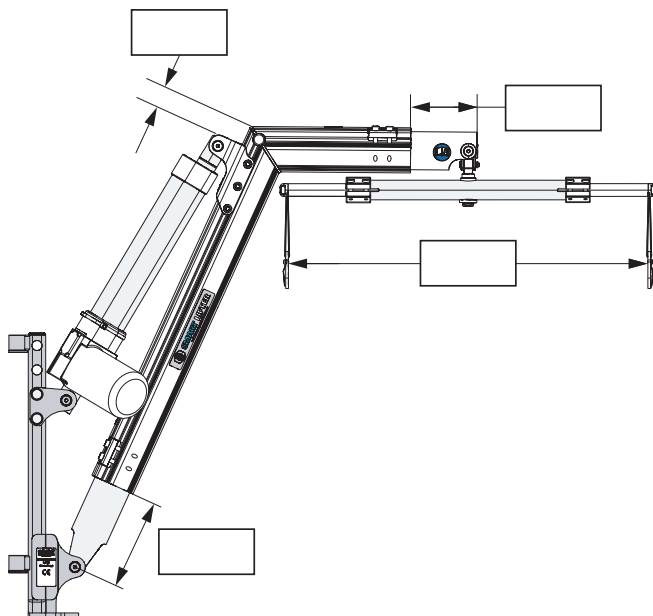
Telefon: \_\_\_\_\_

Smart Lifter LC (kruh) 100 Kg (220 lbs) 100 Kg (275 lbs) 100 Kg (330 lbs) 200 Kg (440 lbs)

Sériové číslo zvedáku: \_\_\_\_\_

Zatížení montážní sady: \_\_\_\_\_

Zatížení zvedacího příslušenství: \_\_\_\_\_





**SMART  
LIFTER**  
Range

