

**SMART
LIFTER**
Range

Seria L-C

Instrukcja obsługi

Wytyczne dotyczące bezpieczeństwa

UWAGA: Niniejsza instrukcja została opracowana na podstawie najnowszych specyfikacji i informacji o produkcie dostępnych w momencie publikacji. Zastrzegamy sobie prawo do wprowadzania zmian w razie potrzeby. Wszelkie zmiany w naszych produktach mogą powodować niewielkie różnice między ilustracjami a objaśnieniami w niniejszej instrukcji. Najnowsza/aktualna wersja niniejszej instrukcji jest dostępna na naszej stronie internetowej.

Jeśli potrzebujesz wersji elektronicznej lub przetłumaczonej instrukcji, zeskanuj kod QR lub wprowadź adres URL (<https://www.mobilityinmotion.com/Autochair-User-Manuals>) i wybierz odpowiednią instrukcję.

Français - Veuillez scanner le QR Code ou entrer l'URL de la version Française du manuel d'utilisation

Deutsch - Bitte scannen Sie den QR-Code oder geben Sie die URL für die deutsche Version des Benutzerhandbuchs ein

Español - Escanee el código QR o introduzca la URL de la versión en Español del manual del usuario

Italiano - Scansiona il codice QR o inserisci l'URL per la versione Italiana del manuale utente

Polski - Zeskanuj kod QR lub wprowadź adres URL Polskiej wersji instrukcji obsługi

Čeština - Naskenujte prosím QR kód nebo zadejte URL pro Českou verzi uživatelské příručky

Nederlands - Scan de QR-code of voer de URL in voor de Nederlandse versie van de gebruikershandleiding

תירבע - השרגה רובע רתאה תבותך תא וזה QR-ה דוק תא קורט שמתשמל ירדמה לש תירבעה



OSTRZEŻENIE! Wciągnik L-P jest przeznaczony do montażu wyłącznie przez Akredytowanego Dealera lub instalatora. Nie należy podejmować prób samodzielnego montażu wciągnika L-C.

Poniższe symbole służą do oznaczania ostrzeżeń i ważnych szczegółów w niniejszej instrukcji. Prosimy o zapoznanie się z nimi i upewnienie się o uświadomieniu sobie ich znaczenia.



OSTRZEŻENIE! Symbole te oznaczają potencjalnie niebezpieczną sytuację. Nieprzestrzeganie określonych procedur może spowodować obrażenia ciała lub uszkodzenie urządzenia.



OBOWIĄZKOWE! Wskazane działania muszą zostać wykonane zgodnie ze specyfikacją. Niewykonanie określonych czynności może spowodować obrażenia ciała lub uszkodzenie urządzenia.



ZABRONIONE! Nie należy wykonywać wskazanych czynności. Nie należy ich wykonywać w żadnym momencie i w żadnych okolicznościach. Wykonywanie niedozwolonych czynności może spowodować obrażenia ciała lub uszkodzenie urządzenia.

**UK
CA**

Copyright © 2024
Autochair Ltd.
1228095 Wer. F

Producent:
Autochair Ltd.
Wood Street North
Meadow Lane Industrial
Estate
Alfreton
Derbyshire
DE55 7JR

CE

Autoryzowany przedstawiciel w UE:
Product IP AR Services
Galvanistraat 1
6716 AE Ede
Holandia

Treść

1. WPROWADZENIE	4
2. BEZPIECZEŃSTWO	5
3. INFORMACJE TECHNICZNE	8
4. OBSŁUGA-ŁADOWANIE	10
5. OBSŁUGA-ROZŁADOWYWANIE	15
6. DEMONTAŻ wciągnika L-C	21
7. WYMIANA wciągnika L-C	23
8. ROZWIĄZYWANIE PROBLEMÓW	25
9. KONSERWACJA, UTRZYMANIE I GWARANCJA	26
10. UWAGI	27
11. SZCZEGÓŁY DOTYCZĄCE INSTALATORA	28

1. Wprowadzenie

Gratulujemy zakupu nowego wciągніка L-C Serii L-C wyprodukowanego przez firmę Autochair.

Przed przystąpieniem do obsługi wciągніка L-C należy dokładnie zapoznać się z niniejszą instrukcją.

Wszystkie modele tego produktu są bardzo wydajne zarówno w trybie GÓRA (podnoszenie) i DÓŁ (opuszczanie), jak i w trybie WKŁADANIE (do pojazdu) i WYCIĄGANIE (z pojazdu). Należy zadbać o to, aby wysięgnik i urządzenie wspomagające mobilność mogły się swobodnie poruszać. Urządzenia te mogą uszkodzić tapicerkę i spowodować obrażenia, jeśli nie są obsługiwane prawidłowo.

Niniejszy wciągnik L-C został zaprojektowany do wnoszenia elektrycznych wózków inwalidzkich i urządzeń wspomagających mobilność do pojazdów. Powinien on zostać zamontowany w pojeździe przez kompetentnego instalatora, który upewni się również, że odpowiedni wspornik do podnoszenia został dopasowany do pojazdu wspomagającego mobilność. Operator zademonstruje również działanie wciągніка L-C i pokaże, w jaki sposób należy podłączyć wsporniki do podnoszenia.

Należy pamiętać, że wciągnik L-C jest objęty gwarancją określoną w umowie. Gwarancja ta obejmuje wymianę wszelkich wadliwych części. Gwarancja nie obejmuje kosztów podróży.

UMOWA Z UŻYTKOWNIKIEM KOŃCOWYM

Przyjmując dostawę niniejszego wciągніка L-C, użytkownik zgadza się, że nie będzie modyfikował, zmieniał czy przerabiał tego produktu, usuwał lub czynił niesprawnymi lub niebezpiecznymi jakichkolwiek osłon, tarcz czy innych zabezpieczeń tego produktu; nie pominie on też, nie odmówi ani nie zaniecha zainstalowania jakichkolwiek zestawów modernizacyjnych dostarczanych od czasu do czasu przez firmę Autochair w celu poprawy lub zachowania bezpiecznego użytkowania tego produktu.

OPINIE I SUGESTIE

Pragniemy poznać Twoje pytania, komentarze i sugestie dotyczące niniejszej instrukcji. Chcielibyśmy również poznać Twoją opinię o bezpieczeństwie i niezawodności nowego wciągніка L-C oraz o usługach serwisowych świadczonych przez Akredytowanego Dealera.

Prosimy o powiadomienie nas o każdej zmianie adresu, abyśmy mogli na bieżąco informować Cię o ważnych informacjach dotyczących bezpieczeństwa, nowych produktach i nowych opcjach, które mogą poprawić Twoje możliwości korzystania z wciągніка.

2. Bezpieczeństwo

Symbole bezpieczeństwa produktu

Zapoznaj się z poniższymi symbolami, aby upewnić się, że w pełni je rozumiesz. Są one używane na wciągniku L-C oraz w instrukcji obsługi w celu identyfikacji ostrzeżeń oraz czynności obowiązkowych lub zabronionych.



Przeczytaj i postępuj zgodnie ze wszystkimi wskazówkami zawartymi w niniejszej instrukcji.



Maksymalny udźwieg wciągnika L-C zależy od zakupionej wersji. Należy go sprawdzić na etykietach na ramieniu podnośnika. Urządzenie wspomagające mobilność nie może przekraczać tej wagi.



Nie wolno siedzieć na urządzeniu wspomagającym mobilność podczas obsługi wciągnika L-C lub gdy pojazd jest w ruchu.



Punkty zakleszczenia/zgniecenia na wciągniku L-C. Podczas obsługi wciągnika L-C ręce i palce należy trzymać z dala od ruchomych elementów i punktów zgniecenia.



Słupki akumulatora, zaciski i powiązane akcesoria zawierają ołów i związki ołowiu. Podczas obsługi akumulatora należy nosić okulary ochronne i rękawice, a po zakończeniu pracy należy umyć ręce.






Utylizacja i recykling. Skontaktuj się z Akredytowanym Dealerem, aby uzyskać informacje na temat prawidłowej utylizacji wciągnika L-C i jego opakowania.

2. Bezpieczeństwo



UDŹWIG

Niniejszy wciągnik L-C został zaprojektowany do podnoszenia maksymalnego ciężaru zależnego od zakupionej wersji. Należy go sprawdzić na etykietach na ramieniu podnośnika. Pod żadnym pozorem wciągnik L-C nie powinien przekraczać podanego udźwigu. Poddanie wciągnika L-C obciążeniu związanemu z podnoszeniem większej ilości ładunków niż zostało to zaprojektowane, może spowodować jego awarię, skutkującą uszkodzeniem urządzenia wspomagającego mobilność i/lub obrażeniami operatora. Informacje na temat całkowitej wagi urządzenia wspomagającego mobilność przed podniesieniem za pomocą wciągnika L-C znajdują się w specyfikacjach urządzenia wspomagającego mobilność.

	OSTRZEŻENIE! Nie należy przekraczać maksymalnego podanego udźwigu.
	OBOWIĄZKOWE! Dodanie akcesoriów, ponadwymiarowych akumulatorów lub innego fotela zwiększy wagę urządzenia wspomagającego mobilność. Skonsultuj się z dostawcą urządzenia wspomagającego mobilność, aby upewnić się, że urządzenie wspomagające mobilność nie przekracza maksymalnego udźwigu wciągnika L-C.
	OSTRZEŻENIE! Zestaw montażowy i akcesoria do pojazdu mogą mieć mniejszy udźwig niż wciągnik L-C. Należy skontaktować się z Akredytowanym Dealerem, aby upewnić się, że zachowane jest prawidłowe bezpieczne obciążenie robocze.

KONTROLA PRZED UŻYCIEM

Na wciągniku L-C, ramię w kształcie litery A lub wsporniku do podnoszenia nie powinno być żadnych ostrych krawędzi. W przypadku znalezienia ostrych krawędzi należy skontaktować się z Akredytowanym Dealerem i powiadomić go o tym fakcie. Przed podniesieniem urządzenia wspomagającego mobilność upewnij się, że nie masz obaw co do działania wciągnika L-C. Niewłaściwe użycie lub nieprawidłowe działanie wciągnika L-C może spowodować obrażenia. Przed każdym użyciem należy sprawdzić pasy podnoszące pod kątem skręcenia, postrzępienia lub oznak zużycia. Jeśli widoczne są oznaki zużycia, należy zlecić ich wymianę Akredytowanemu Dealerowi.

	OSTRZEŻENIE! Postrzępiony lub zużyty pasek może się zerwać, powodując uszkodzenie wciągnika Smart Lifter i urządzenia wspomagającego mobilność oraz potencjalne obrażenia operatora.
	OBOWIĄZKOWE! Jeśli urządzenie wspomagające mobilność ulegnie zmianie, przed użyciem należy skontaktować się z Akredytowanym Dealerem Autochair w celu potwierdzenia zgodności z istniejącym wciągnikiem L-C.

POZYCJONOWANIE OPERATORA

Trzymaj ręce i palce z dala od ramienia podnośnika podczas podnoszenia/opuszczania lub ładowania/wyładowywania urządzenia wspomagającego mobilność. Operator powinien stać w bezpiecznej odległości od wciągnika L-C podczas jego pracy, aby upewnić się, że żadna część jego ciała nie znajduje się pod podniesionym urządzeniem wspomagającym mobilność.

POZYCJONOWANIE POJAZDU








Przed przystąpieniem do podnoszenia urządzenia wspomagającego mobilność należy upewnić się, że pojazd jest zaparkowany na równym, płaskim podłożu, a hamulec ręczny jest zaciągnięty. Przed opuszczeniem upewnij się, że wciągnik L-C jest całkowicie wysunięty z pojazdu, w przeciwnym razie urządzenie wspomagające mobilność może zetknąć się ze zderzakiem pojazdu.

Przed pierwszym podniesieniem urządzenia wspomagającego mobilność należy obsługiwać wciągnik L-C bez obciążenia, aż do zapoznania się z elementami sterującymi i sposobem działania wciągnika L-C.

Wszelkie regulacje ustawień wciągnika L-C mogą być wykonywane wyłącznie przez Akredytowanego Dealera.

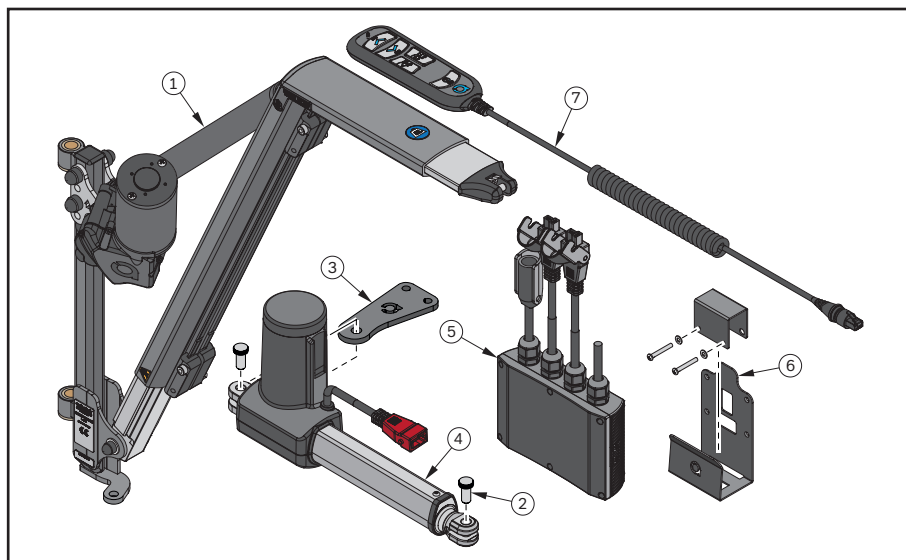
W przypadku wątpliwości dotyczących jakiegokolwiek aspektu wciągnika L-C, prosimy o kontakt z Akredytowanym Dealerem.

2. Bezpieczeństwo

	<p>OSTRZEŻENIE! Próba podniesienia urządzenia wspomagającego mobilność, gdy pojazd nie znajduje się na równym podłożu, spowoduje, że urządzenie wspomagające mobilność będzie kołysało się w kierunku do lub od pojazdu, co utrudni umieszczenie urządzenia wspomagającego mobilność w pojeździe.</p>
	<p>OSTRZEŻENIE! Wciągnik L-C nigdy nie może być obsługiwany przez dzieci lub osoby, które nie zostały uznane za odpowiednie przez technika, który go zainstalował.</p>
	<p>OSTRZEŻENIE! Przed rozpoczęciem obsługi klips zabezpieczający (klips w kształcie litery R) musi być zamontowany w górnym sworzniu ramy w kształcie litery A (patrz strona 24, rysunek 6).</p>
	<p>OSTRZEŻENIE! Należy zwrócić uwagę na położenie wszystkich etykiet ostrzegawczych o punktach zakleszczenia z napisem „Zachowaj bezpieczną odległość”. Nigdy nie umieszczaj rąk w tych miejscach, gdy Smart Lifter jest uruchomiony.</p>
	<p>OSTRZEŻENIE! Wciągnik L-C nie może być nigdy używany do podnoszenia przedmiotów innych niż urządzenie wspomagające mobilność, do którego podnoszenia został pierwotnie zainstalowany i skonfigurowany. Jeśli chcesz podnieść dodatkowe urządzenie wspomagające mobilność, skontaktuj się z Akredytowanym Dealerem.</p>
	<p>OSTRZEŻENIE! Nigdy nie używaj wciągnika L-C, który nosi ślady uszkodzenia lub nadmiernego zużycia.</p>
	<p>OSTRZEŻENIE! Niewłaściwe użycie wciągnika L-C może spowodować poważne obrażenia ciała oraz uszkodzenie urządzenia i pojazdu lub szkody wyrządzone operatorowi.</p>
	<p>OSTRZEŻENIE! Serwomotor należy wymienić przed upływem 6 lat od daty zakupu.</p>
	<p>OSTRZEŻENIE! Zakłócenia magnetyczne a wyroby medyczne</p> <p>Pilot wciągnika L-C zawiera magnes, który umożliwia jego podłączenie do ramy w kształcie litery A, gdy produkt nie jest używany.</p> <p>W pewnych warunkach magnesy i pola elektromagnetyczne mogą zakłócać działanie aktywnych wszczepionych wyrobów medycznych. Na przykład wszczepione rozruszniki serca mogą zawierać czujniki, które reagują na magnesy, gdy są używane w bliskim kontakcie. Aby uniknąć potencjalnych zakłóceń z tego typu wyrobami medycznymi, należy trzymać pilot w bezpiecznej odległości od wyrobu medycznego (większej niż 154 mm / 6 cali). Skonsultuj się z lekarzem i producentem wyrobu, aby uzyskać szczegółowe wytyczne.</p> <p>W przypadku podejrzenia, że pilot wciągnika L-C zakłóca działanie wyrobu medycznego, należy skonsultować się z lekarzem i producentem wyrobu medycznego.</p>

3. Informacje techniczne

Ilustrowane części



Ilustrowany wykaz części

Nr pozycji	Opis	Ilość
1	Wciągnik L-C	1
2	Sworzeń radełkowy	2
3	Wspornik serwomotoru wkładania/wyciągania	1
4	Serwomotor wkładania/wyciągania	1
5	4-kierunkowa skrzynka sterownicza	1
6	Wspornik skrzynki sterowniczej	1
7	4-kierunkowy pilot	1



OBOWIĄZKOWE!

Wciągnik L-C jest skonfigurowany dla urządzenia wspomagającego mobilność używanego w momencie instalacji. W przypadku zmiany lub modyfikacji urządzenia wspomagającego mobilność należy skontaktować się z Akredytowanym Dealerem w celu dostosowania wciągnika L-C do nowego urządzenia wspomagającego mobilność.

SPECYFIKACJA PRODUKTU

Model wciągnika L-C	L-C80 (175lbs)	L-C100 (220lbs)
Maksymalny udźwig:	80Kg (175lbs)	100Kg (220lbs)

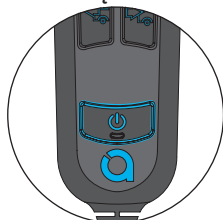
3. Informacje techniczne

Funkcje sterowania pilotem

Funkcje przycisków

Po naciśnięciu przycisku wybrany przycisk będzie podświetlony jaśniej niż niewybrane przyciski.

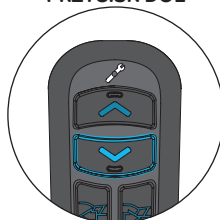
PRZYCIISK WŁĄCZANIA/ WYŁĄCZANIA



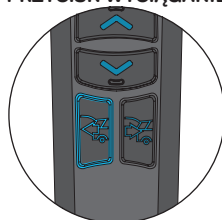
PRZYCIISK GÓRA



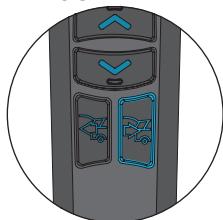
PRZYCIISK DÓŁ



PRZYCIISK WYCIĄGANIE



PRZYCIISK WKŁADANIE



Kluczowe funkcje

PRZYCIISK WŁĄCZANIA/
WYŁĄCZANIA

= Naciśnij i zwolnij, aby włączyć/wyłączyć zasilanie. Jeśli podświetlenie jest widoczne, wciągnik jest włączony, jeśli nie - jest on wyłączony.

PRZYCIISK GÓRA

= Naciśnij i przytrzymaj, aby taśma przesunęła się w górę.

PRZYCIISK DÓŁ

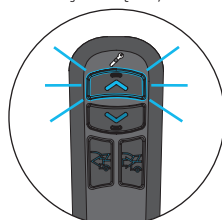
= Naciśnij i przytrzymaj, aby taśma przesunęła się w dół.

PRZYCIISK WYCIĄGANIE = Naciśnij i przytrzymaj, aby wysunąć wciągnik.

PRZYCIISK WKŁADANIE = Naciśnij i przytrzymaj, aby wsunąć wciągnik.

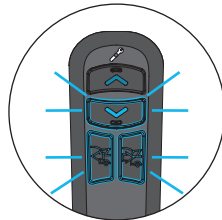
Zabezpieczenie nadprądowe (OCP)

Zabezpieczenie nadprądowe jest wbudowane w system, aby przedłużyć żywotność wciągnika L-C. Jeśli system wykryje zbyt duży pobór prądu, zasilanie systemu zostanie odcięte na 3 sekundy. Może się to zdarzyć, jeśli drążek rozporowy lub urządzenie wspomagające mobilność uderzy o przeszkodę / zetknie się z nią lub jeśli podnoszony ładunek jest większy niż udźwig/limit wagi wciągnika.



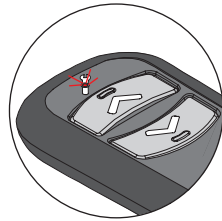
Po naciśnięciu PRZYCIISKU GÓRA na pilocie i wyzwoleniu OCP, przycisk będzie migał przez czas jego naciśnięcia i przez 3 sekundy po jego zwolnieniu.

Podczas OCP (i przez 3 sekundy po zwolnieniu) PRZYCIISK GÓRA jest wyłączony. Po upływie 3 sekund pilot powróci do stanu włączenia i wszystkie przyciski będą działać.



Po naciśnięciu PRZYCIISKU DÓŁ, WYCIĄGANIE lub WKŁADANIE na pilocie i wyzwoleniu OCP, wybrany przycisk będzie migał przez czas jego naciśnięcia i przez 3 sekundy po jego zwolnieniu.

Podczas OCP (i przez 3 sekundy po zwolnieniu) WSZYSTKIE PRZYCIISKI są wyłączone z wyjątkiem PRZYCIISKU WŁĄCZANIA/WYŁĄCZANIA. Po upływie 3 sekund pilot powróci do stanu włączenia i wszystkie przyciski będą działać.

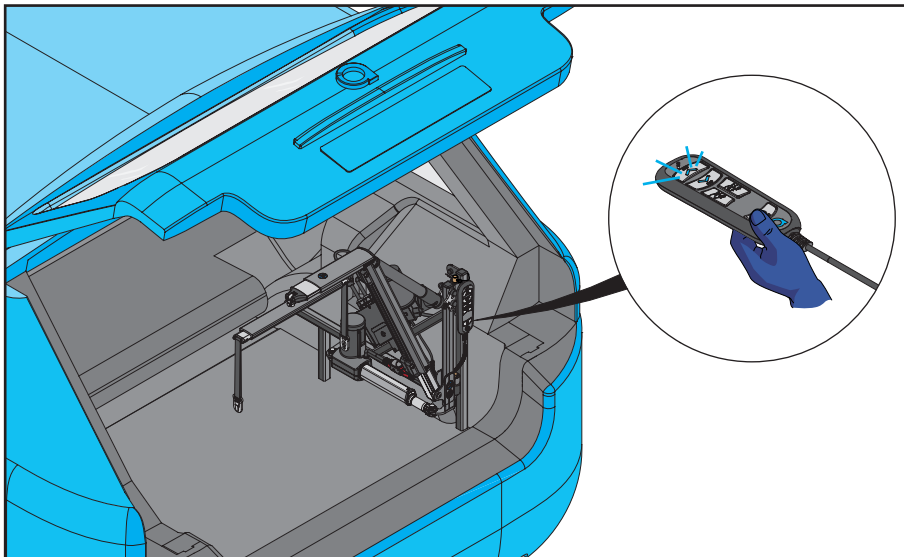


Ostrzegawcza kontrolka serwisowa

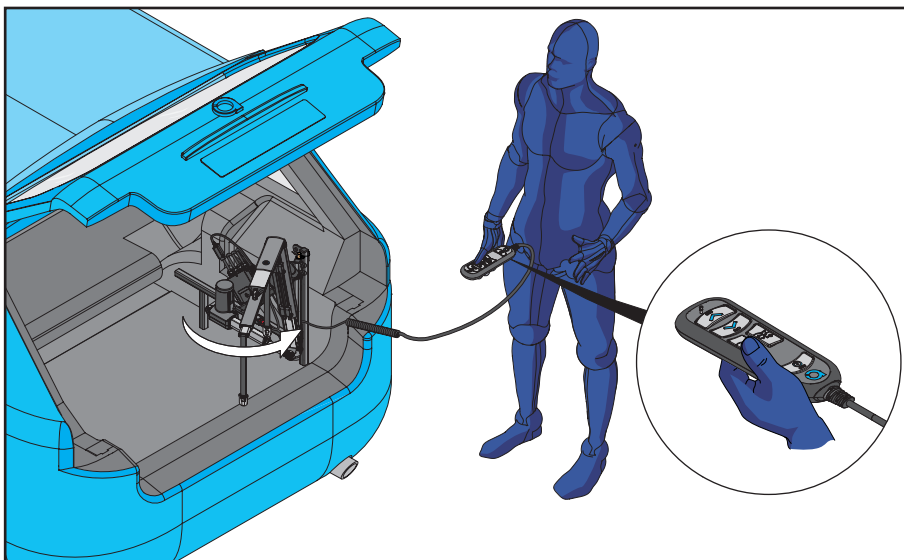
Pilot posiada wbudowaną ostrzegawczą kontrolkę serwisową pod ikoną klucza. Jeśli kontrolka ostrzegawcza zaświeci się, należy skontaktować się z pierwotnym instalatorem, aby zlecić serwisowanie wciągnika.

Uwaga: Należy pamiętać, że pilot nadal działa, gdy wyświetlana jest kontrolka serwisowa.

4. Obsługa - Ładowanie

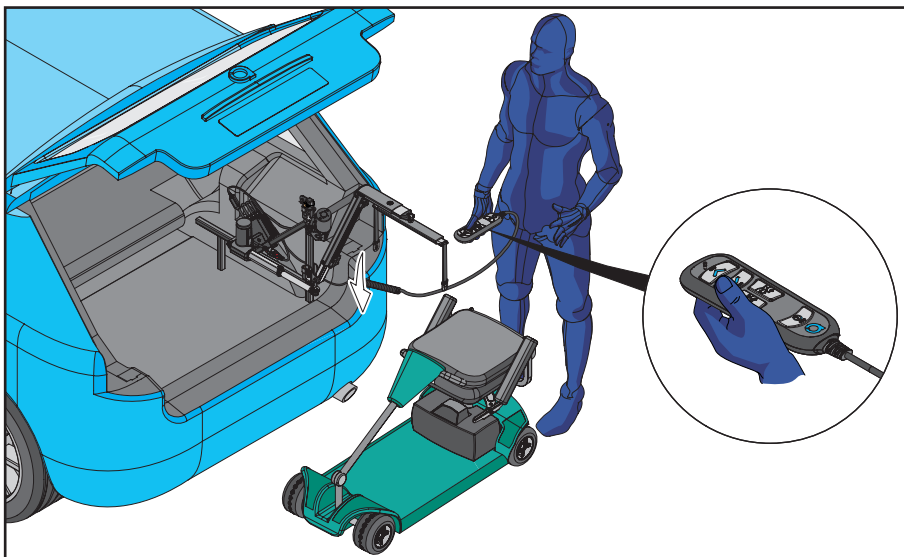


1. Wciągnik L-C zamontowany na swoim miejscu w bagażniku pojazdu. Naciśnij PRZYCISK WŁĄCZANIA/WYŁĄCZANIA na pilocie, jak pokazano na rysunku. Spowoduje to podświetlenie pilota i włączenie wciągnika.

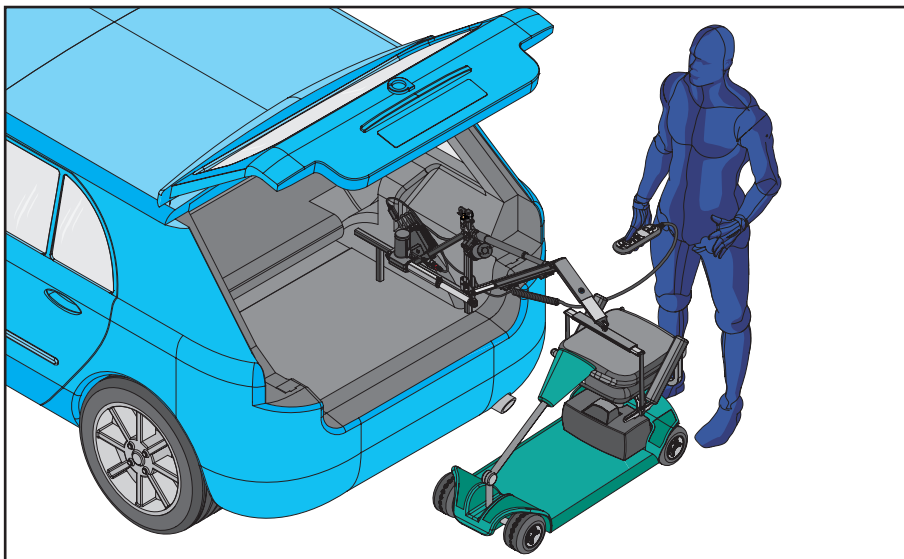


2. Naciśnij i przytrzymaj PRZYCISK WYCIĄGANIE, jak pokazano na rysunku. Zwolnij PRZYCISK WYCIĄGANIE, gdy wciągnik L-C znajdzie się w pozycji całkowitego wysunięcia.

4. Obsługa - Ładowanie



3. Wciągnik L-C pokazany w pozycji całkowicie wysuniętej. Naciśnij i przytrzymaj PRZYCISK DÓŁ, aby przesunąć drążek rozporowy w kierunku urządzenia wspomagającego mobilność. Zwolnij PRZYCISK DÓŁ, gdy drążek rozporowy znajdzie się na żądanej wysokości.



4. Wciągnik L-C pokazany w pozycji nad urządzeniem wspomagającym mobilność.

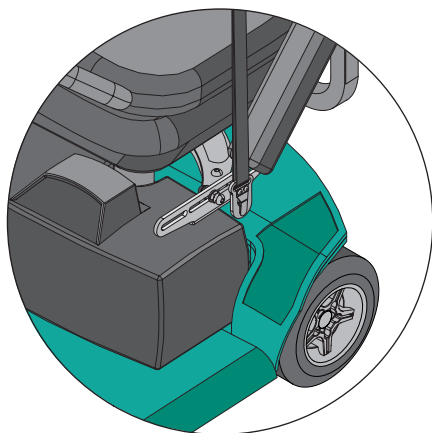


Podczas podnoszenia/opuszczania wciągnika L-C nie należy przytrzymywać ani podtrzymywać ramienia wciągnika.

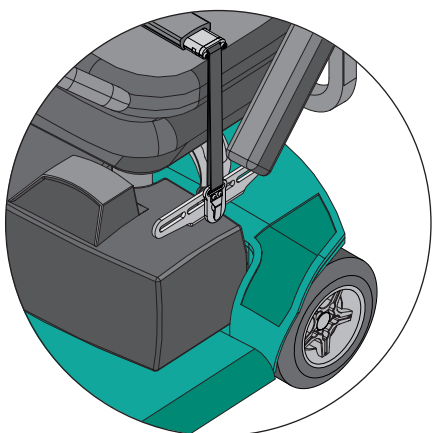


Podczas opuszczania wciągnika L-C NIE WOLNO przytrzymywać PRZYCISKU DÓŁ, gdy drążek rozporowy dotyka urządzenia wspomagającego mobilność. Może to spowodować uszkodzenie urządzenia wspomagającego mobilność i wciągnika.

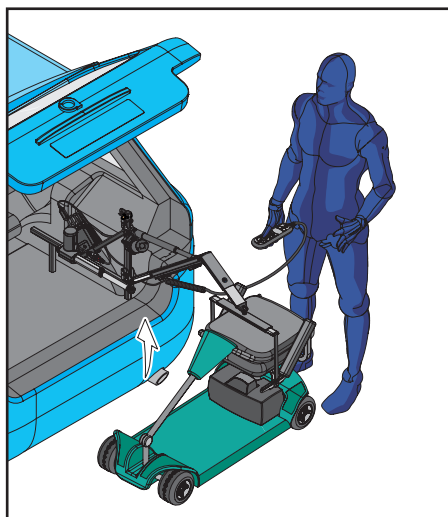
4. Obsługa - Ładowanie



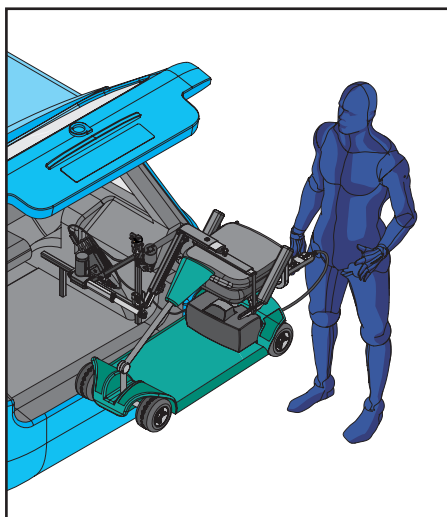
5. Przymocuj drążek rozporowy do punktów połączenia na wsporniku do podnoszenia.



6. Upewnij się, że punkty podnoszenia są bezpiecznie zamocowane. **NIE WOLNO** próbować podnosić urządzenia bez bezpiecznego połączenia wszystkich pasów podnoszących.



7. Naciśnij i przytrzymaj PRZYCIŚK GÓRA na pilocie.



8. Zwolnij PRZYCIŚK GÓRA, gdy wciągnik L-C znajdzie się w najwyższym punkcie.

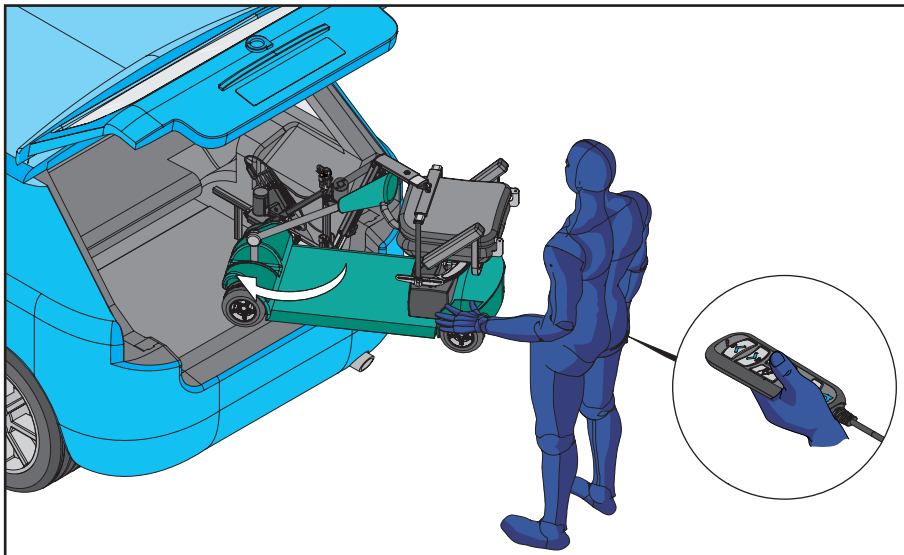


Podczas podnoszenia/opuszczania wciągnika L-C nie należy przytrzymywać ani podtrzymywać ramienia wciągnika.

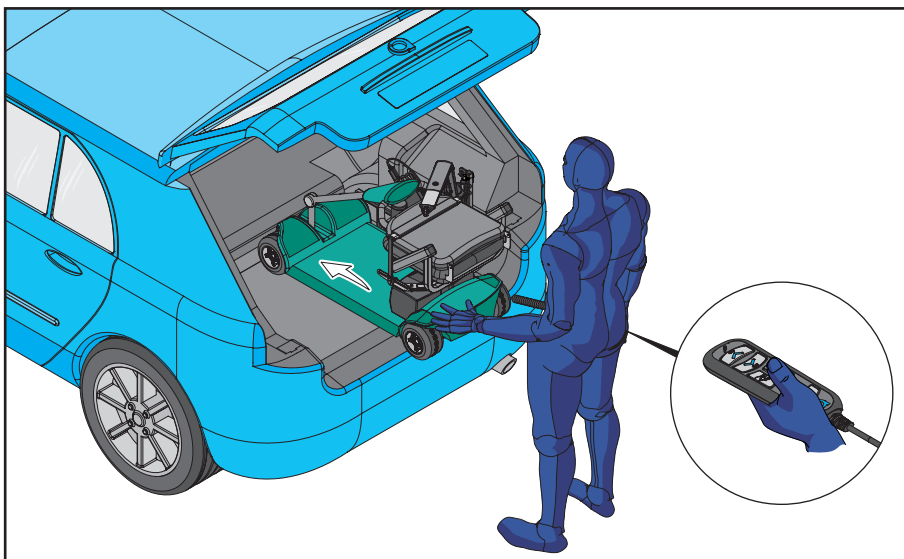


Operator powinien stać w bezpiecznej odległości od wciągnika L-C podczas jego pracy, aby upewnić się, że żadna część jego ciała nie znajduje się pod podniesionym urządzeniem wspomagającym mobilność.

4. Obsługa - Ładowanie

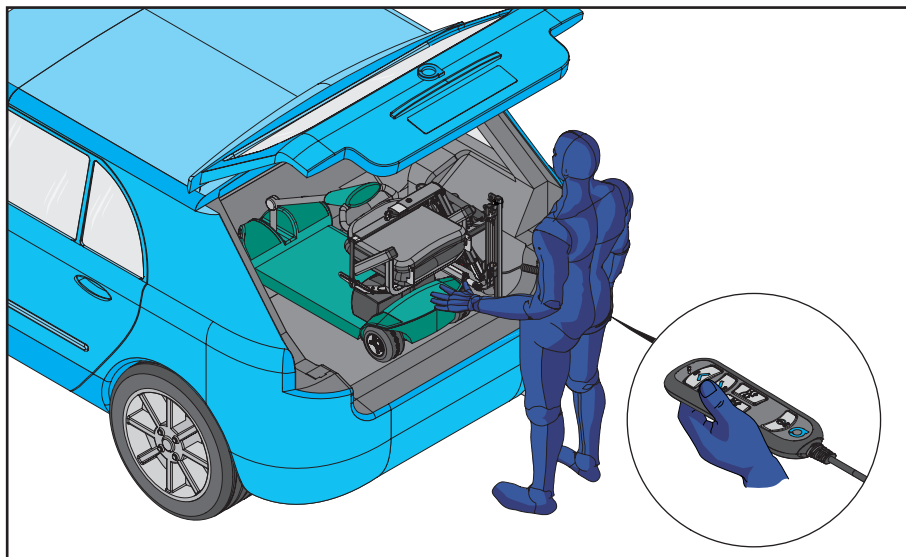


9. Obróć urządzenie wspomagające mobilność tak, aby było skierowane w stronę pojazdu. Naciśnij i przytrzymaj PRZYCIŚNIK WKŁADANIE.

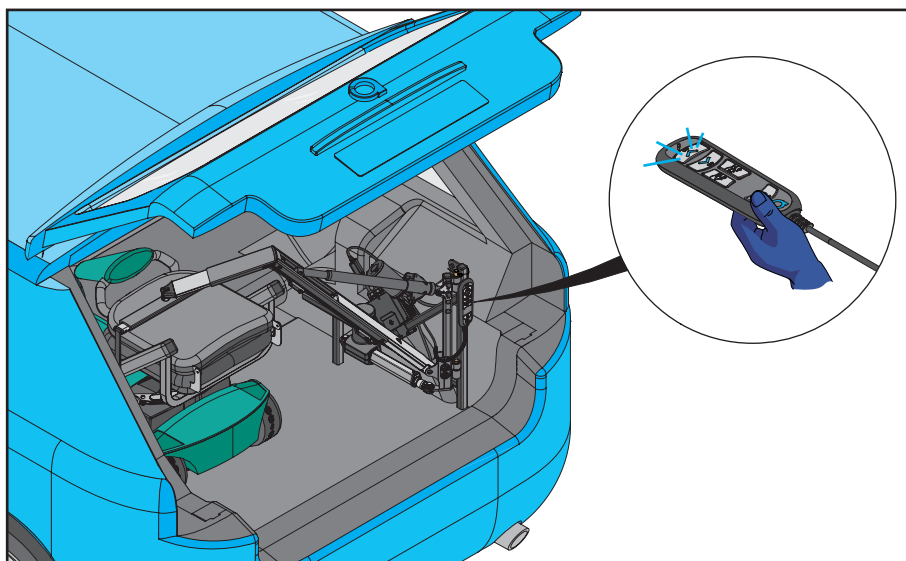


10. Ręcznie wsuń urządzenie wspomagające mobilność do bagażnika, jak pokazano na rysunku, przytrzymując PRZYCIŚNIK WKŁADANIE na pilocie. Zwolnij PRZYCIŚNIK WKŁADANIE, gdy urządzenie wspomagające mobilność znajdzie się w prawidłowej pozycji.

4. Obsługa - Ładowanie



11. Gdy urządzenie wspomagające mobilność znajdzie się na swoim miejscu w bagażniku. Naciśnij i przytrzymaj PRZYCIISK DÓŁ i ustaw urządzenie wspomagające mobilność w odpowiedniej pozycji. Zwolnij PRZYCIISK DÓŁ, gdy urządzenie wspomagające mobilność jest ustawione na podłodze bagażnika.

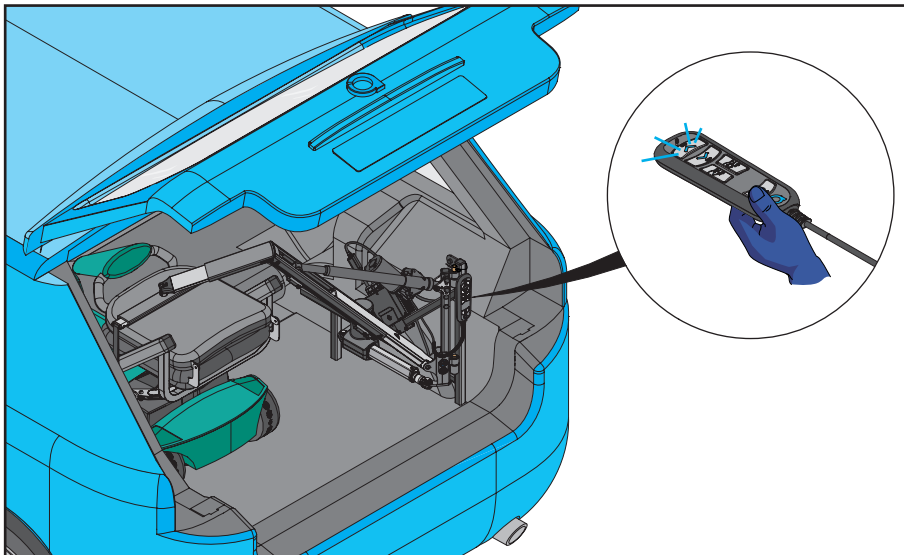


12. Wciągnik L-C pokazany w pozycji złożonej. Naciśnij PRZYCIISK WŁĄCZANIA/WYŁĄCZANIA na pilocie, jak pokazano na rysunku, aby wyjąć wciągnik. Odłóż na miejsce pilot.

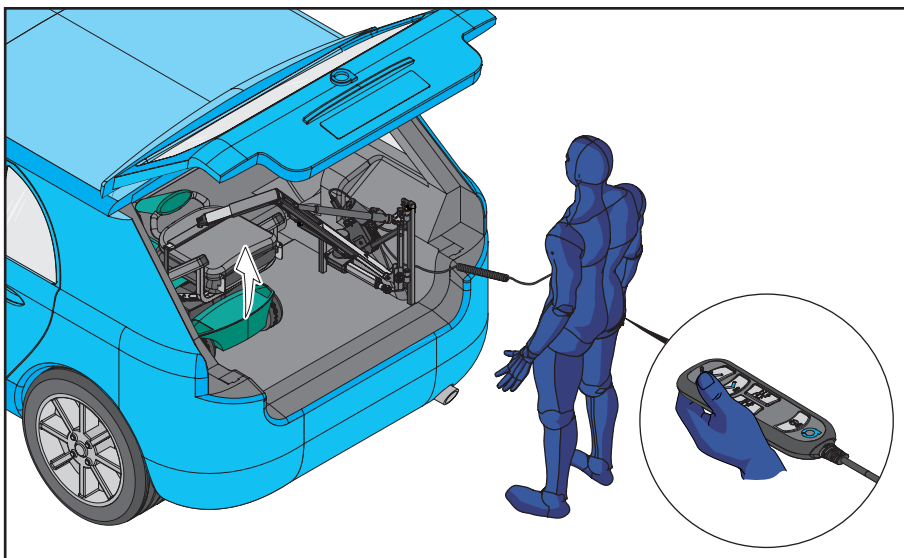


Podczas opuszczania wciągnika L-C NIE WOLNO przytrzymywać PRZYCIISKU DÓŁ, gdy drążek rozporowy dotyka urządzenia wspomagającego mobilność. Może to spowodować uszkodzenie urządzenia wspomagającego mobilność i wciągnika.

5. Obsługa - Rozładowywanie

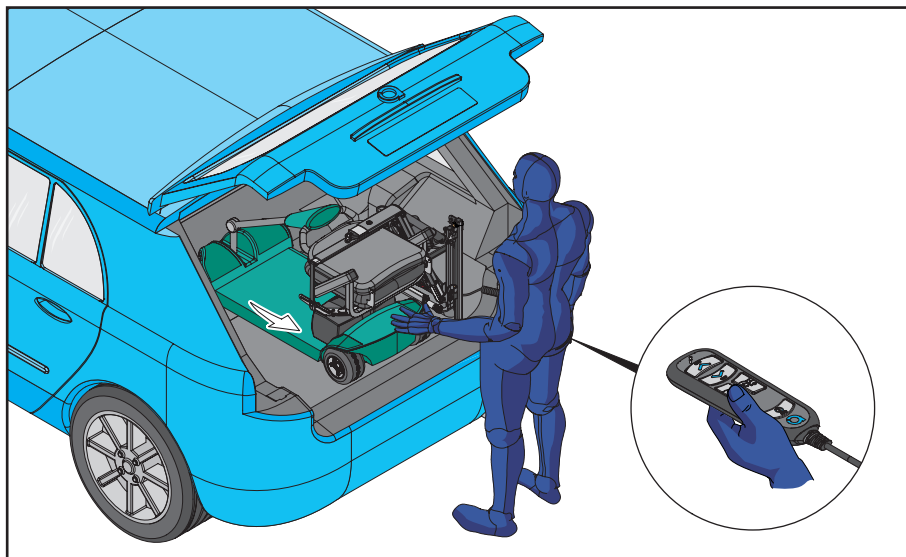


1. Wciągnik L-C pokazany w pozycji złożonej. Naciśnij PRZYCIŚK WŁĄCZANIA/WYŁĄCZANIA na pilocie, jak pokazano na rysunku. Spowoduje to podświetlenie pilota i włączenie wciągnika.

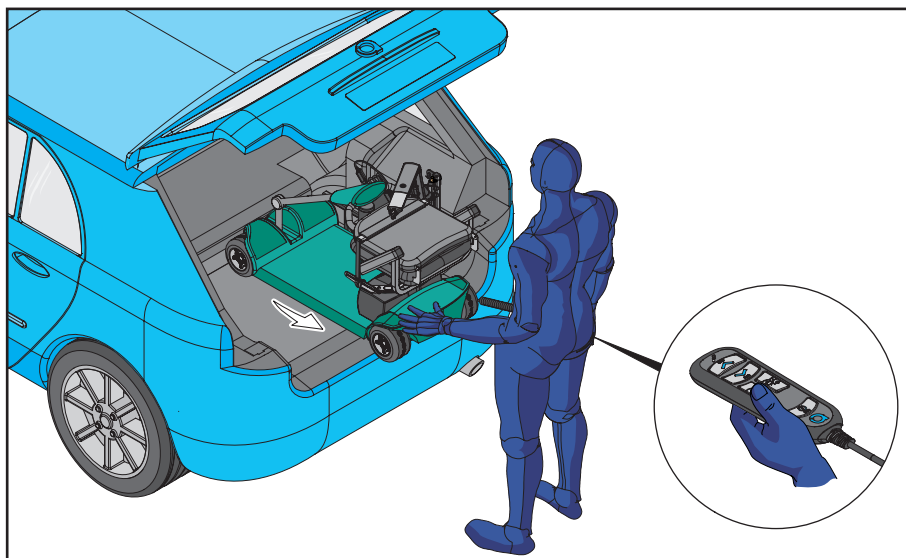


2. Aby podnieść urządzenie wspomagające mobilność, naciśnij i przytrzymaj PRZYCIŚK GÓRA na pilocie. Zwolnij PRZYCIŚK GÓRA, gdy wciągnik L-C znajdzie się w najwyższym punkcie bagażnika pojazdu.

5. Obsługa - Rozładowywanie

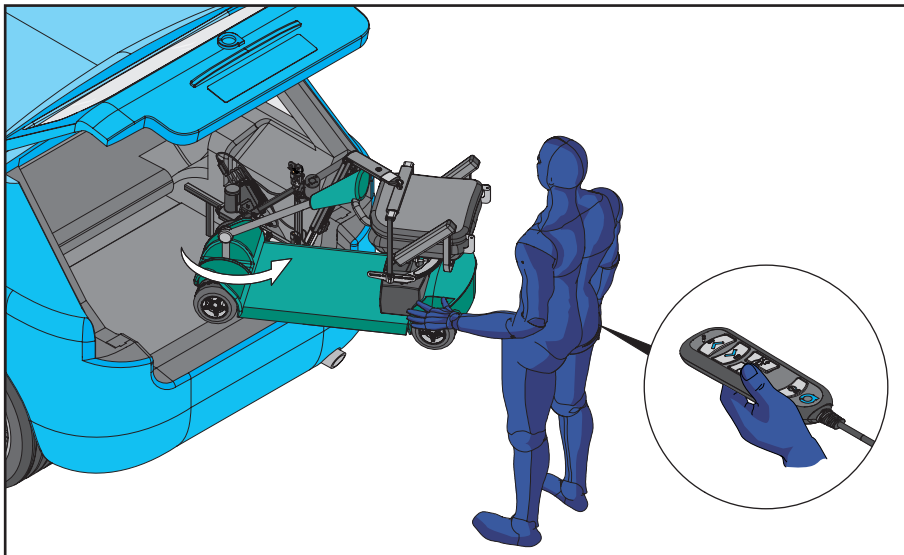


3. Podtrzymując urządzenie wspomagające mobilność jedną ręką, naciśnij i przytrzymaj PRZYCIŚK WYCIĄGANIE na pilocie.

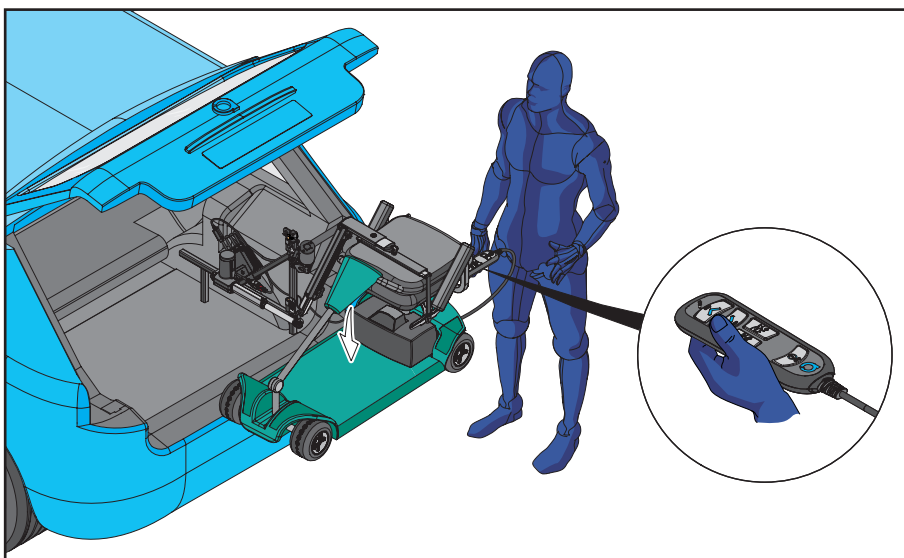


4. Ręcznie wysuń urządzenie wspomagające mobilność z bagażnika, jak pokazano na rysunku, przytrzymując PRZYCIŚK WYCIĄGANIE na pilocie. Zwolnij PRZYCIŚK WYCIĄGANIE, gdy wciągnik L-C znajdzie się w pozycji całkowitego wysunięcia.

5. Obsługa - Rozładowywanie



5. Wyciągnij urządzenie wspomagające mobilność z pojazdu, przytrzymując PRZYCISK WYCIĄGANIE. Zwolnij PRZYCISK WYCIĄGANIE, gdy wciągnik L-C znajdzie się w pozycji całkowitego wysunięcia.



6. Wciągnik L-C pokazany w pozycji całkowicie wysuniętej. Naciśnij i przytrzymaj PRZYCISK DÓŁ, aby opuścić urządzenie wspomagające mobilność. Zwolnij PRZYCISK DÓŁ, gdy urządzenie wspomagające mobilność stabilnie stoi na ziemi.

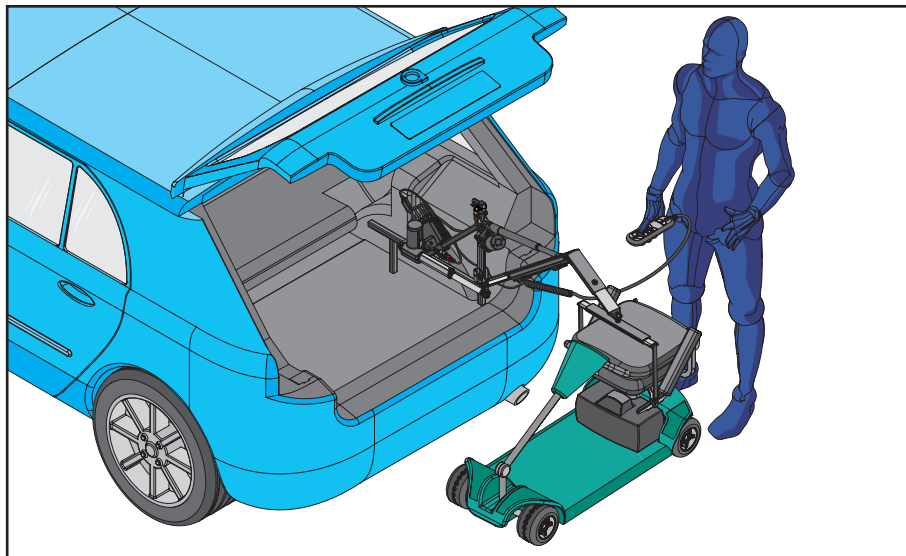


Podczas podnoszenia/opuszczania wciągnika L-C nie należy przytrzymywać ani podtrzymywać ramienia wciągnika.

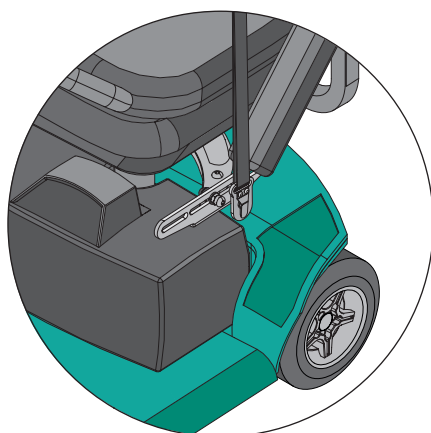
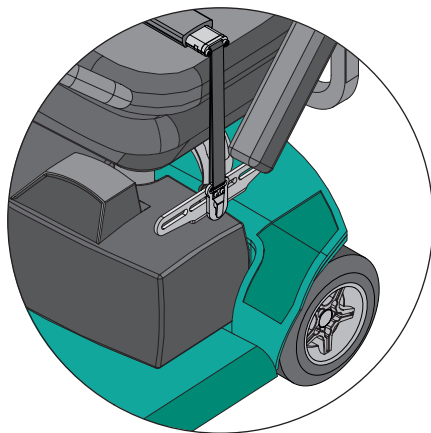


Podczas opuszczania wciągnika L-C NIE WOLNO przytrzymywać PRZYCISKU DÓŁ, gdy drążek rozporowy dotyka urządzenia wspomagającego mobilność. Może to spowodować uszkodzenie urządzenia wspomagającego mobilność i wciągnika.

5. Obsługa - Rozładowywanie



7. Urządzenie wspomagające mobilność pokazane na ziemi. Upewnij się, że na drążku rozporowym jest luz.



8. Wymontuj punkty podnoszenia ze wspornika podnoszenia na urządzeniu wspomagającym mobilność.

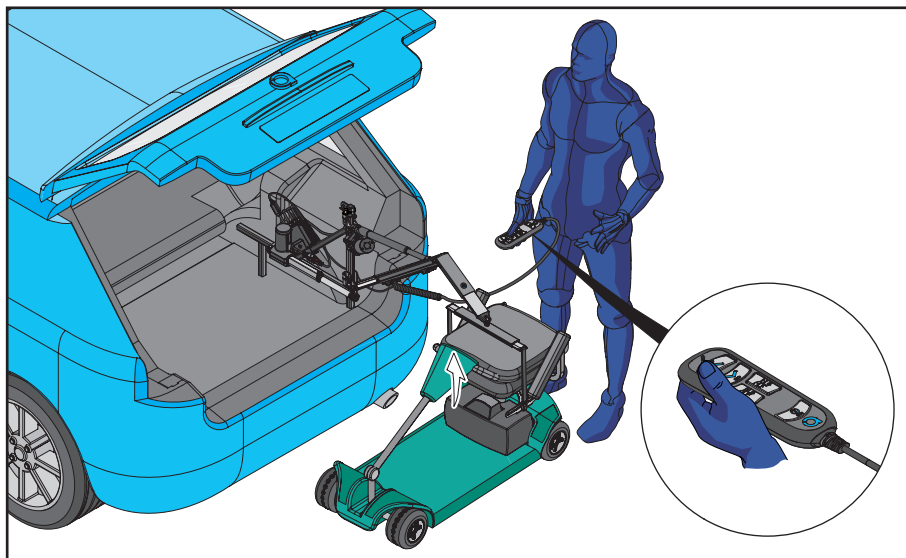


Podczas podnoszenia/opuszczania wciągника L-C nie należy przytrzymywać ani podtrzymywać ramienia wciągника.

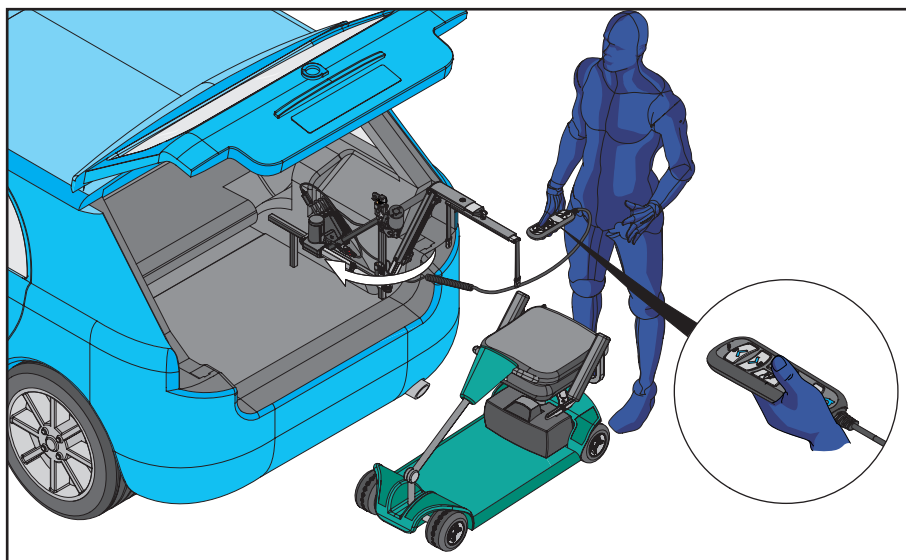


Podczas opuszczania wciągника L-C NIE WOLNO przytrzymywać PRZYCIŚKU DÓŁ, gdy drążek rozporowy dotyka urządzenia wspomagającego mobilność. Może to spowodować uszkodzenie urządzenia wspomagającego mobilność i wciągника.

5. Obsługa - Rozładowywanie



9. Gdy wciągnik L-C jest odłączony od urządzenia wspomagającego mobilność, naciśnij i przytrzymaj PRZYCISK GÓRA na pilocie. Zwolnij PRZYCISK GÓRA, gdy wciągnik L-C znajdzie się w najwyższym punkcie

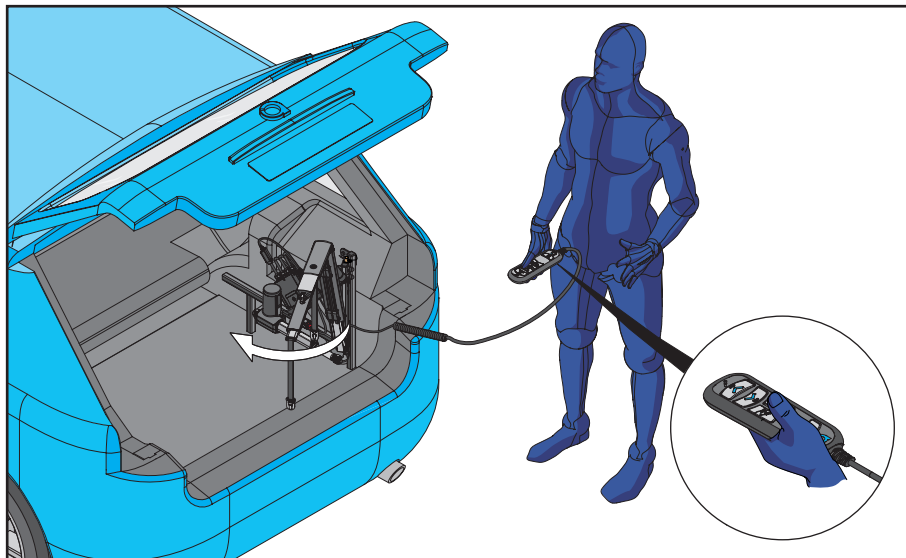


10. Naciśnij i przytrzymaj PRZYCISK WKŁADANIE.

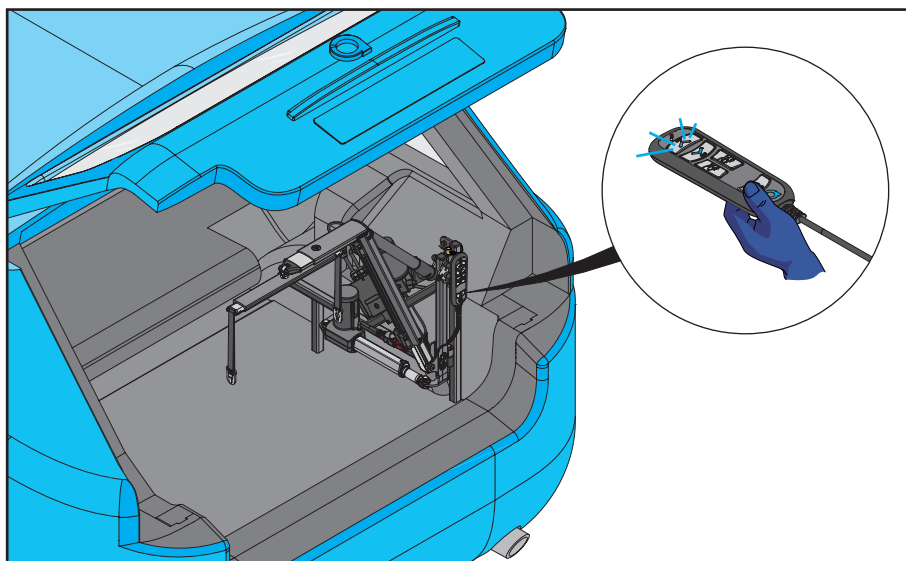


Operator powinien stać w bezpiecznej odległości od wciągnika L-C podczas jego pracy, aby upewnić się, że żadna część jego ciała nie znajduje się pod podniesionym urządzeniem wspomagającym mobilność.

5. Obsługa - Rozładowywanie



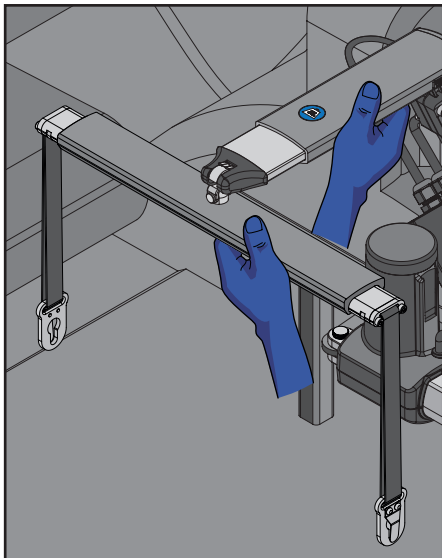
10. Zwolnij PRZYCISK WKŁADANIE, gdy wciągnik L-C znajdzie się w pozycji całkowitego wsunięcia.



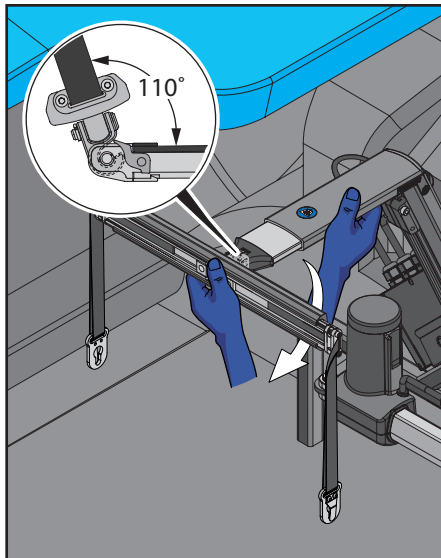
11. Wciągnik L-C pokazany w pozycji całkowitego wsunięcia. Naciśnij PRZYCISK WŁĄCZANIA/WYŁĄCZANIA na pilocie, jak pokazano na rysunku, aby wyłączyć wciągnik. Odtóż na miejsce pilot.

6. Demontaż wciągnika L-C

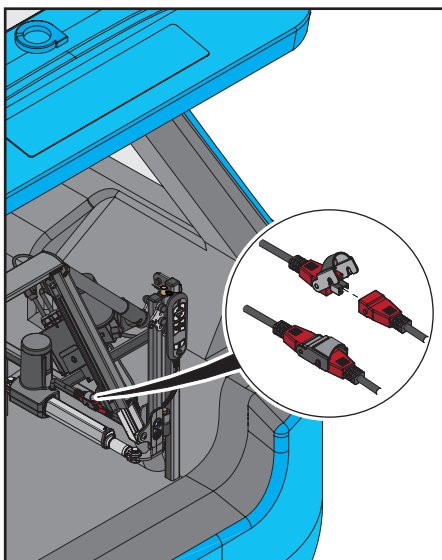
Poniższe kroki pokazują, jak zdemontować wciągnik L-C i serwomotor z ramy w kształcie litery A.



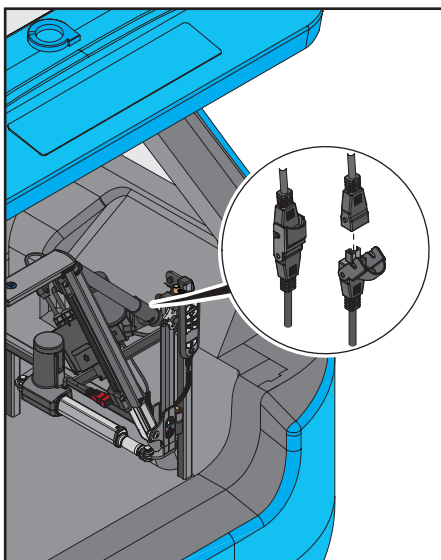
1. Wymontuj drążek rozporowy z wciągnika L-C. Połóż jedną rękę na wciągniku L-C, a drugą podeprzyj drążek rozporowy.



2. Przechylił drążek rozporowy o 110° , aby odłączyć hak i wymontować drążek rozporowy.

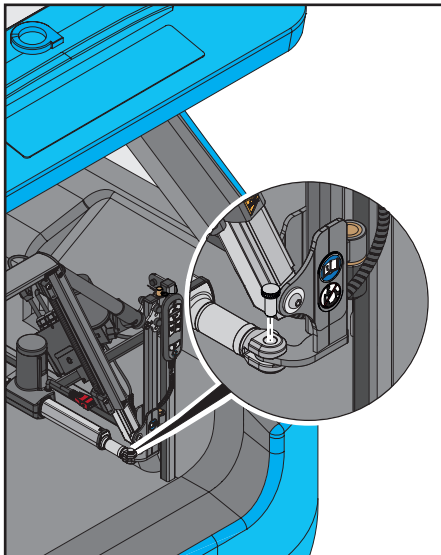


3. Odłącz czerwone złącze serwomotoru od czerwonego złącza na skrzynce sterowniczej.

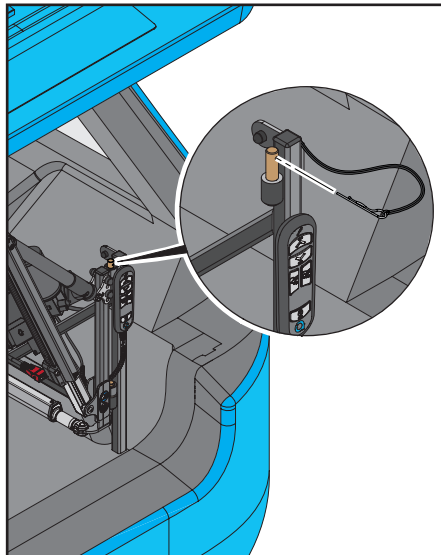


4. Odłącz szare złącze serwomotoru GÓRA/DÓŁ od szarego złącza na skrzynce sterowniczej.

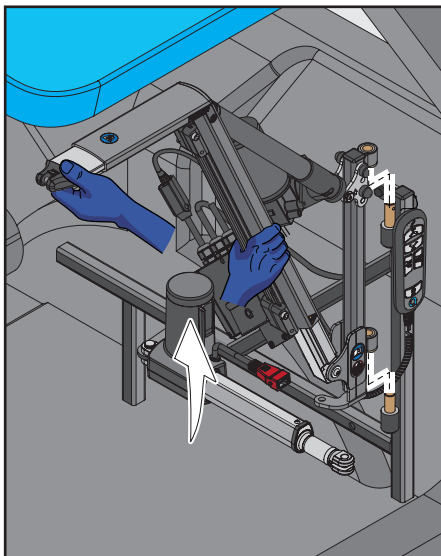
6. Demontaż wciągника L-C



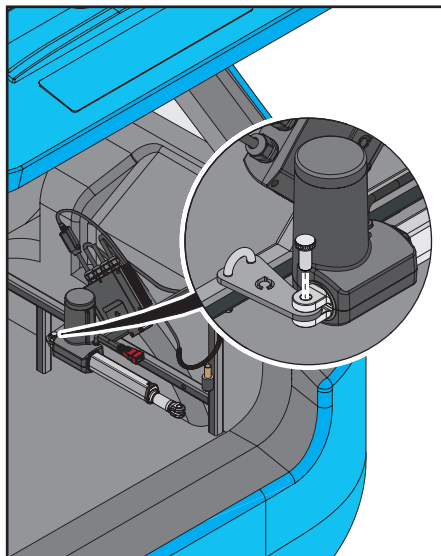
5. Wymontuj sworzeń radełkowany z wciągnika L-C i serwowatora, jak pokazano na rysunku.



6. Wymontuj klips w kształcie litery R z górnego sworznia na ramie w kształcie litery A/universalnej ramie w kształcie litery A.



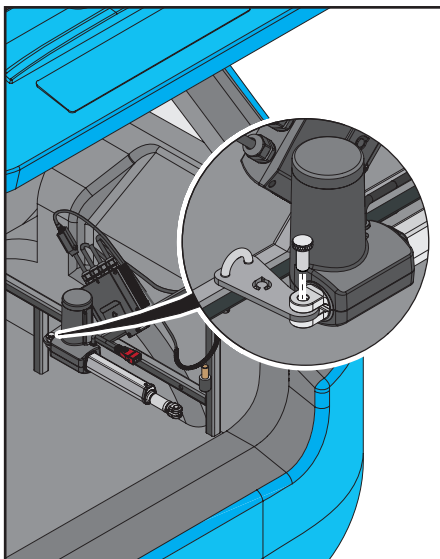
7. Wymontuj wciągnik L-C z ramy w kształcie litery A/ uniwersalnej ramy w kształcie litery A, jak pokazano na rysunku.



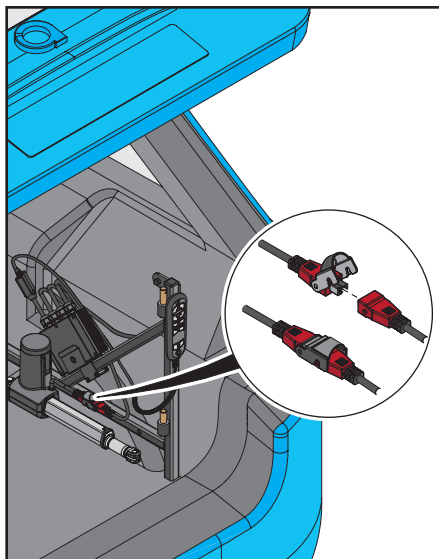
8. Wymontuj drugi sworzeń radełkowany z serwowatora i wspornika, jak pokazano na rysunku. Wymontuj serwowator, zsuwając jego koniec ze wspornika.

7. Wymiana wciągnika L-C

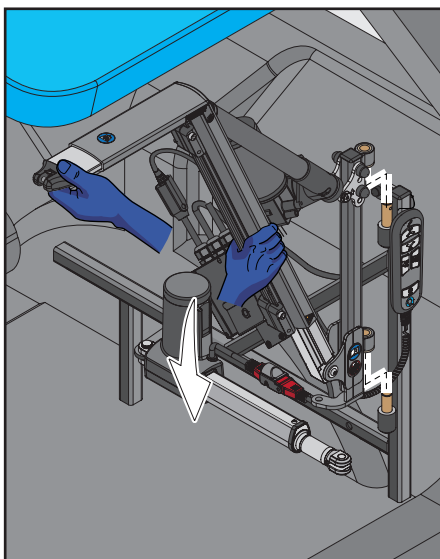
Poniższe kroki pokazują, jak wymienić wciągnik i serwomotor na ramie w kształcie litery A.



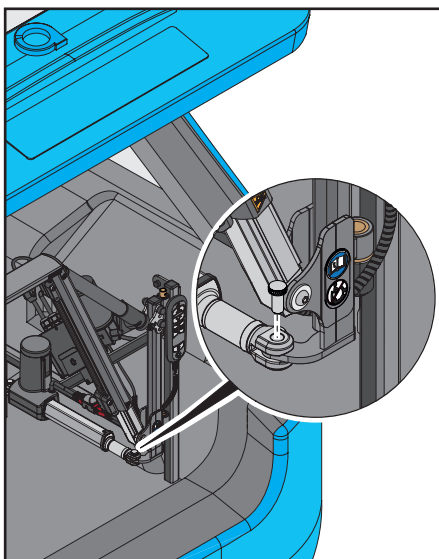
1. Zamocuj serwomotor, nasuwając go na wspornik. Wsuń sworzeń radełkowy na serwomotor i wspornik, jak pokazano na rysunku.



2. Podłącz czerwone złącze serwomotoru do czerwonego złącza na skrzynce sterowniczej.

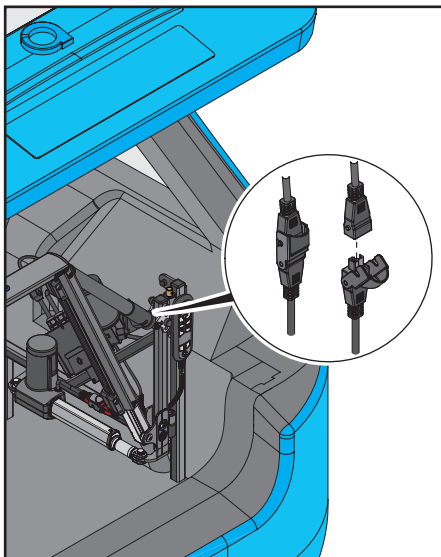


3. Umieść wciągnik L-C nad sworzniami na ramie w kształcie litery A. Oprzyj dolny uchwyt montażowy na dłuższym dolnym sworzniu przed wyrównaniem górnego sworznia. Upewnij się, że wciągnik jest dobrze zamocowany.

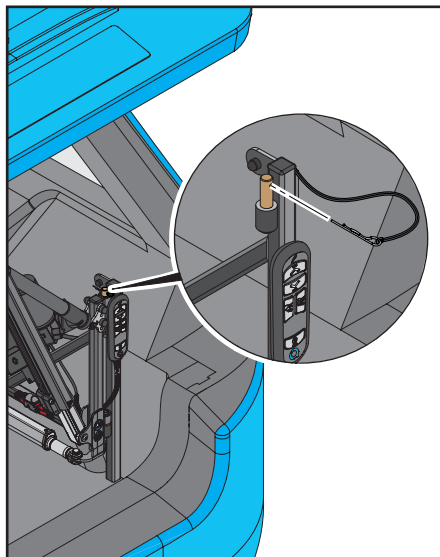


4. Wsuń drugi sworzeń radełkowy na Smart Lifter i serwomotor, jak pokazano na rysunku.

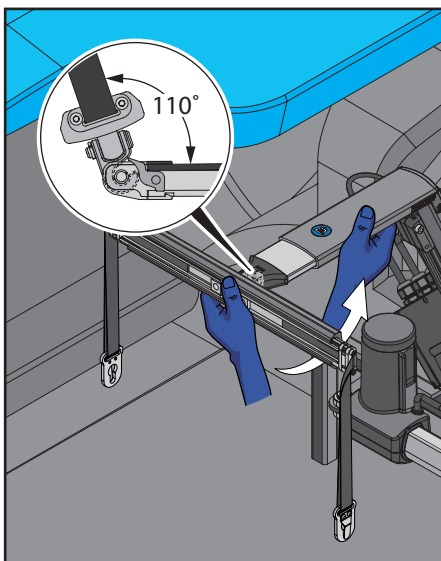
7. Wymiana wciągnika L-C



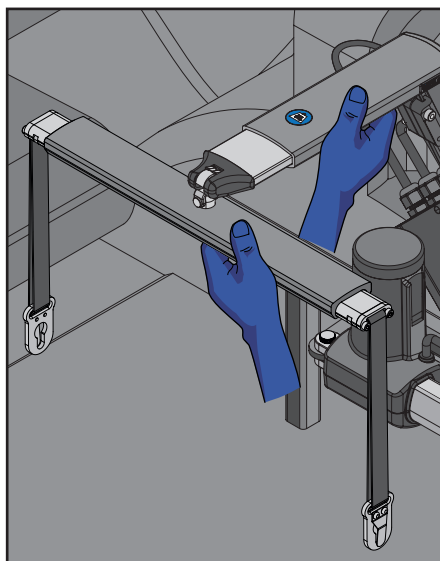
5. Podłącz szare złącze serwowalora GÓRA/DÓŁ do szarego złącza na skrzynce sterowniczej.



6. Zamontuj klips w kształcie litery R w górnym sworzniu na ramie w kształcie litery A. Wciągnik L-C jest gotowy do użytku.



7. Przymocuj drążek rozporowy do wciągnika. Przechyl drążek rozporowy o 110°, aby zaczepić hak o wciągnik L-C, jak pokazano na rysunku.



8. Upewnij się, że drążek rozporowy jest bezpiecznie zamocowany.

8. Rozwiązywanie problemów

Problem	Rozwiązanie
Brak zasilania urządzenia	<ul style="list-style-type: none">• Upewnij się, że wciągnik L-C jest włączony. Sprawdź, czy kontrolka zasilania się świeci.• Wyłącz i włącz z powrotem wciągnik L-C i spróbuj ponownie.• Sprawdź bezpiecznik. Znajduje się on obok akumulatora samochodu. W zestawie znajduje się zapasowy bezpiecznik.• Czy akumulator samochodowy jest rozładowany? Spróbuj uruchomić samochód.
Pilot nie działa	<ul style="list-style-type: none">• Upewnij się, że wciągnik L-C jest włączony.• Wyłącz i włącz wciągnik L-C i spróbuj ponownie.• Sprawdź bezpiecznik. Znajduje się on obok akumulatora samochodu. W zestawie znajduje się zapasowy bezpiecznik.• Czy akumulator samochodowy jest rozładowany? Spróbuj uruchomić samochód.• Sprawdź pilot pod kątem uszkodzeń lub luźnych połączeń.• Sprawdź przewód pod kątem uszkodzeń lub zużycia.
Wciągnik L-C włącza się, ale nie podnosi	<ul style="list-style-type: none">• Sprawdź zasilanie serwowymotora. Mógł on zostać odłączony.• Sprawdź wtyczki elektryczne między serwowymotorem GÓRA/DÓŁ a zasilaniem, podłącz je ponownie, jeśli się rozłączyły.
Wciągnik L-C zatrzymuje się podczas podnoszenia	<ul style="list-style-type: none">• Czy urządzenie wspomagające mobilność uderzyło/zahaczyło o coś uniemożliwiającego poruszanie się?• Wciągnik L-C jest chroniony przez bezpiecznik znajdujący się w pobliżu akumulatora pojazdu. Jeśli podnoszony ładunek jest większy niż udźwig wciągnika L-C, bezpiecznik może się przepalić.
	<ul style="list-style-type: none">• Waga urządzenia wspomagającego mobilność może być zbliżona do udźwigu wciągnika L-C.• Czy akumulator pojazdu jest naładowany? Niski poziom naładowania akumulatora spowoduje powolne działanie.
Czy dostępna jest obsługa serwisowa?	<ul style="list-style-type: none">• Oferujemy coroczny serwis, aby zapewnić bezpieczeństwo i niezawodność Twojego wciągnika L-C. Więcej informacji można uzyskać u Akredytowanego Dealera.
Co zrobić w razie wypadku?	<ul style="list-style-type: none">• Jeśli uważasz, że Twój wciągnik L-C został w jakikolwiek sposób uszkodzony, skontaktuj się z Akredytowanym Dealerem w celu przeprowadzenia inspekcji i testu bezpieczeństwa.

Jeśli nie możesz znaleźć rozwiązania swojego problemu, przed uruchomieniem wciągnika L-C skontaktuj się jak najszybciej z Akredytowanym Dealerem. Jego szczegóły znajdują się na wewnętrznej stronie okładki i na tylnej stronie niniejszej instrukcji. Jeśli nie posiadasz jego danych kontaktowych, skontaktuj się z nami, a my poinformujemy Cię, kto jest Twoim Akredytowanym Dealerem i jak się z nim skontaktować.

9. Gwarancja, utrzymanie i konserwacja

GWARANCJA NA PRODUKT

Okres gwarancji na wciągnik L-C jest szczegółowo określony w umowie.

Niniejsza gwarancja obejmuje **wszelkie wady produkcyjne lub funkcjonalne**.

Gwarancja **nie obejmuje nieprawidłowo zainstalowanego wciągnika L-C** lub wciągnika z uszkodzonymi elementami mechanicznymi lub elektrycznymi w wyniku **nieprawidłowego użytkowania lub uszkodzenia**.

Gwarancja nie obejmuje strat następczych, chyba że wymaga tego prawo regionalne.

Gwarancja traci ważność w przypadku uszkodzenia uszczelki serwowalora lub skrzynki sterowniczej.

Nie zawierają one komponentów wymienianych przez użytkownika.

Wciągnik L-C nie powinien być modyfikowany przez osoby inne niż wykwalifikowane, zgodnie z definicją Akredytowanego Dealera.

W przypadku uszkodzenia lub wady serwowalora, wciągnik L-C powinien zostać zwrócony do Akredytowanego Dealera w celu oceny.

Nie wolno przecinać żadnych przewodów, ponieważ są one wyposażone w złącza, które należy prawidłowo usunąć przed naprawą.

W przypadku nieprawidłowego działania skrzynki elektrycznej lub pilota, które wymagają wymiany, należy skontaktować się z Akredytowanym Dealerem.

UTRZYMANIE I KONSERWACJA

Poniższe rutynowe czynności konserwacyjne powinny być wykonywane we wskazanych odstępach czasu.

Nieprzestrzeganie procedur konserwacji w wymaganych odstępach czasu może spowodować unieważnienie gwarancji na produkt.

Czynności, które należy wykonać przed codziennym użyciem:

- Sprawdź klamry, pasy i zapięcia pod kątem uszkodzeń lub nadmiernego zużycia.
- Sprawdź wciągnik L-C pod kątem uszkodzeń lub nadmiernego zużycia.
- Sprawdź przewody elektryczne i połączenia pod kątem uszkodzeń lub zużycia.

Wszelkie uszkodzone lub nadmiernie zużyte części należy zgłaszać Akredytowanemu Dealerowi.

Czynności, które należy wykonywać co najmniej raz na 6 miesięcy:

- Sprawdź wszystkie elementy montażowe i sworznie wciągnika pod kątem wad i bezpiecznego dopasowania.

Wszelkie części, które okażą się luźne lub wadliwe, należy zgłaszać Akredytowanemu Dealerowi.

Czyszczenie:

- W razie potrzeby wciągnik L-C można czyścić wilgotną szmatką i detergentem. Przed czyszczeniem należy upewnić się, że urządzenie jest odłączone od zasilania.

Nie zanurzaj w wodzie, nie dopuszczaj do przedostania się wody do złączy elektrycznych lub skrzynki sterowniczej i pozostaw do wyschnięcia przed użyciem.

11. Uwagi

UWAGI:

Aby uzyskać szybki dostęp do informacji, prosimy o podanie następujących szczegółów:

Dealer: _____

Adres: _____

Kod pocztowy: _____

Numer telefonu: _____

Data zakupu: _____

Numer seryjny: _____



**SMART
LIFTER**
Range

