

## L-C Range



**SMART  
LIFTER**  
Range

מדריך למשתמש

# הנחיות בטיחות

הערה: מדריך זה מורכב מהמפרטים ונתוני המוצר העדכניים ביותר שזמינים בעת הפרסום. אנו שומרים לעצמנו את הזכות לבצע שינויים ככל שיהיו נחוצים. כל שינוי במוצרים שלנו עלול לגרום לשינויים קלים בין האירוס וההסברים שבמדריך זה. הגרסה העדכנית/הנוכחית של מדריך זה זמינה באתר האינטרנט שלנו.

אם אתם זקוקים לגרסה אלקטרונית או לגרסה מתורגמת של המדריך, אפשר לסרוק את קוד ה-QR או להזין את כתובת האתר (<https://www.mobilityinmotion.com/Autochair-User-Manuals>) ולבחור את המדריך המתאים.



- Français** - Veuillez scanner le QR Code ou entrer l'URL de la version Française du manuel d'utilisation
- Deutsch** - Bitte scannen Sie den QR-Code oder geben Sie die URL für die deutsche Version des Benutzerhandbuchs ein
- Español** - Escanee el código QR o introduzca la URL de la versión en Español del manual del usuario
- Italiano** - Scansiona il codice QR o inserisci l'URL per la versione Italiana del manuale utente
- Polski** - Zeskanuj kod QR lub wprowadź adres URL Polskiej wersji instrukcji obsługi
- Čeština** - Naskenujte prosím QR kód nebo zadejte URL pro Českou verzi uživatelské příručky
- Nederlands** - Scan de QR-code of voer de URL in voor de Nederlandse versie van de gebruikershandleiding

**עברית** - סרוק את קוד ה-QR או הזינו את כתובת האתר לקבלת הגרסה העברית של המדריך למשתמש

**אזהרה!** L-C Hoist מיועד להתקנה רק על ידי סוכן או מתקין מורשה. אל תנסו להתקין את L-C Hoist בעצמכם.



הסמלים הבאים משמשים לזיהוי אזהרות ופרטים חשובים במדריך זה. חשוב לעבור עליהם ולוודא שאתם מבינים את משמעותם.

**אזהרה!** סמלים אלה מציינים מצב שעלול להיות מסוכן. אי-ביצוע ההליכים המפורטים עלול לגרום לפציעה או לנזק במכשיר.



**חובה!** הפעולות המצוינות חייבות להתבצע כמפורט. אי-ביצוע הפעולות המפורטות עלול לגרום לפציעה או לנזק למכשיר.



**אסור!** אסור לבצע את הפעולות המצוינות. אסור לבצע אותם בשום מקרה, בשום פנים ואופן. ביצוע של פעולה אסורה עלול לגרום לפציעה או לנזק למכשיר.



נציג מורשה באיחוד האירופי:  
שירותי IP AR למוצר  
Galvanistraat 1  
6716 AE Ede  
דנולה



מיוצר על ידי:  
Autochair Ltd.  
Wood Street North  
Meadow Lane Industrial  
Estate  
Alfreton  
Derbyshire  
DE55 7JR



זכויות יוצרים © 2024  
Autochair Ltd.  
1228095 Rev. F

# תוכן עניינים

4.....	מבוא	1
5.....	בטיחות	2
8.....	טכני	3
10.....	הפעלה - טעינה	4
15.....	הפעלה - פריקה	5
12.....	הסרת מנוף L-C	6
23.....	החלפת Hoist L-C	7
25.....	פתרון תקלות	8
26.....	טיפול, תחזוקה ואחריות	9
27.....	הערות	10
28.....	פרטי המתקין	11

# 1. הקדמה

## ברכות על רכישת ה-L-C Range Hoist החדש שלכם מתוצרת Autochair.

חשוב לקרוא את ההוראות הללו ביסודיות לפני שמפעילים את L-C Hoist.

כל הדגמים של מוצר זה חזקים מאוד הן בפעולת UP (הרמה) והן DOWN (הורדה) וכן בפעולת IN (לתוך הרכב) ו-OUT (מחוץ לרכב). יש להקפיד שהזרוע ומכשיר הניידות יוכלו לנוע בחופשיות. מכשירים אלה עלולים לצאת מהמסלול ולגרום לנזק אם לא מופעלים כהלכה.

L-C Hoist נועד להרים כסאות גלגלים חשמליים ומכשירי ניידות לתוך כלי רכב. רק מתקין מורשה רשאי להתקין אותו ברכב ולוודא בנוסף כי תושבת ההרמה הנכונה מותאמת לרכב הניידות שלכם. המתקין ידגים את פעולת L-C Hoist ויראה לכם כיצד מחברים את סוגרי ההרמה.

שימו לב ש-L-C Hoist מגיע עם אחריות כמפורט בחוזה שלכם. אחריות זו מכסה החלפה של חלקים פגומים. האחריות אינה מכסה את עלויות ההובלה.

### הסכם משתמש קצה

קבלת המשלוח של L-C Hoist מהווה את הסכמתכם לא לשנות או לתקן מוצר זה או להסיר או לגרום לו להיות לא פעיל או להסיר כל הגנות, מגנים או מאפייני בטיחות אחרים של מוצר זה, וכן מהווה התחייבות מצדכם להתקין מדי פעם ערכות שיפוץ המסופקות על ידי Autochair כדי לשפר או לשמר את בטיחות השימוש במוצר זה.

### משוב והצעות

אנו מעוניינים לקבל את השאלות, ההערות וההצעות שלכם לגבי מדריך זה. נשמח לשמוע גם על הבטיחות והאמינות של ה-L-C Hoist החדש שלכם ועל השירות שקיבלתם מהסוכן המורשה.







הודיעו לנו על כל שינוי בכתובת, כדי שנוכל לשלוח לכם עדכונים על מידע בטיחות חשוב, מוצרים חדשים ואפשרויות חדשות שיכולות לשפר את יכולתכם להשתמש במערכת ההרמה וליהנות ממנה.



## 2. בטיחות

### סמלי הבטיחות של המוצר




חשוב לעבור על הסמלים שלהלן כדי לוודא שהם מובנים לחלוטין. הם משמשים ב-L-C Hoist ובמדריך לזיהוי אזהרות ופעולות חובה או אסורות.

קראו ופעלו לפי כל ההנחיות שבמדריך זה.	
כושר ההרמה המקסימלי של L-C Hoist תלוי בגרסה שרכשתם. אפשר לבדוק זאת בתוויות שעל זרוע ההרמה. המשקל של מכשיר הניידות חייב להיות נמוך יותר ממשקל זה.	
אסור להשתמש במכשיר הניידות בזמן הפעלת L-C Hoist או כשהרכב בתנועה.	
נקודות רגישות/ריסוק ב-L-C Hoist יש להרחיק את הידיים והאצבעות מחלקים נעים ומנקודות ריסוק בעת הפעלת L-C Hoist.	
מגעי ומסופי הסוללה, והאביזרים הנלווים מכילים עופרת ותרסובות עופרת. יש ללבוש משקפי מגן וכפפות כשמטפלים בסוללות ולשטוף ידיים לאחר הטיפול.	
סילוק ומיחזור. צרו קשר עם הסוכן המורשה לקבלת מידע על סילוק נכון של L-C Hoist והאריזה שלו.	

## 2. בטיחות



### כושר הרמה

L-C Hoist יש יכולת הרמת משקל מקסימלית בהתאם לגרסה שנרכשה. אפשר לבדוק זאת בתוויות שעל זרוע ההרמה. אסור שהמשקל של L-C Hoist מרים יעלה על כושר ההרמה הנקוב בשום פנים ואופן. אם מנסים לגרום ל-L-C Hoist להרים משקל גדול יותר מכפי שהוא מתוכנן להרים הדבר עלול לגרום לו להיכשל, וכתוצאה מכך לנזק למכשיר הניידות / או לפגיעה של המפעיל. יש לעיין במפרטי מוצר הניידות לקבלת מידע על המשקל הכולל של מוצר הניידות לפני ההרמה L-C Hoist.

<p><b>אזהרה!</b> אסור לחרוג מכושר ההרמה המקסימלי הנקוב.</p>	
<p><b>חובה!</b> הוספת אביזרים, סוללות גדולות או מושב אחר מגדילה את המשקל של מכשיר הניידות. יש לוודא מול ספק מכשיר הניידות שמכשיר הניידות שלכם אינו חורג מיכולת ההרמה המקסימלית של L-C Hoist.</p>	
<p><b>אזהרה!</b> דירוג הקיבולת של ערכת ההתאמה והאביזרים לרכב עשוי להיות נמוך יותר מדירוג הקיבולת של L-C Hoist. יש לוודא מול הסוכן המורשה שרמת עומס עבודה בטוחה נשמרת.</p>	

### בדיקה לפני שימוש

אסור שיהיו קצוות חדים ב-L-C Hoist, במסגרת A או בתושבת ההרמה. אם מצאתם קצוות חדים כלשהם, צרו קשר עם הסוכן המורשה והודיעו לו על כך. עליכם לוודא שאתם מרוצים לחלוטין מתפעול L-C Hoist שלכם לפני שמרימים מכשיר הניידות. שימוש לא נכון או הפעלה לא נכונה של ה-L-C Hoist עלולים לגרום לפגיעה. לפני כל שימוש יש לוודא שאין ברצועות ההרמה פיתולים, שחיקה או סימני בלאי. אם מתגלים סימני בלאי על רכיבים כלשהם, בקשו מהסוכן המורשה להחליף אותם.

<p><b>אזהרה!</b> רצועה מרופטת או בלויה עלולה להישבר, וכתוצאה מכך לגרום לנזק ל-Smart Lifter ולמכשיר הניידות ולפגיעה אפשרית למפעיל.</p>	
<p><b>חובה!</b> אם מחליפים את מכשיר הניידות, יש ליצור קשר עם סוכן מורשה של Autochair כדי לאשר התאמה ל-L-C Hoist שלכם לפני השימוש.</p>	

### מיקום המפעיל

יש להרחיק ידיים ואצבעות מזרוע ההרמה בזמן שמערכת ההרמה מרימה/מורידה את מכשיר הניידות או מעמיסה/מוציאה אותו מהרכב. המפעיל צריך לעמוד במרחק בטוח מה-L-C Hoist כשהוא בפעולה כדי להבטיח שאף חלק בגופו אינו ממוקם מתחת למכשיר ניידות מורם.

### מיקום הרכב










יש לוודא שהרכב חונה על קרקע שטוחה וישרה ובלם היד משולב לפני שמנסים להרים מכשיר ניידות. לפני ההורדה יש לוודא L-CP Hoist נמצא מחוץ לרכב, אחרת מכשיר הניידות עלול לבוא במגע עם הפגוש של הרכב.

**לפני שמרימים את מכשיר הניידות בפעם הראשונה, יש להפעיל את L-C Hoist ללא עומס עד להיכרות עם הפקדים ועם אופן פעולתו של L-C Hoist.**

רק סוכן מורשה רשאי לבצע כל התאמה להגדרות של L-C Hoist.

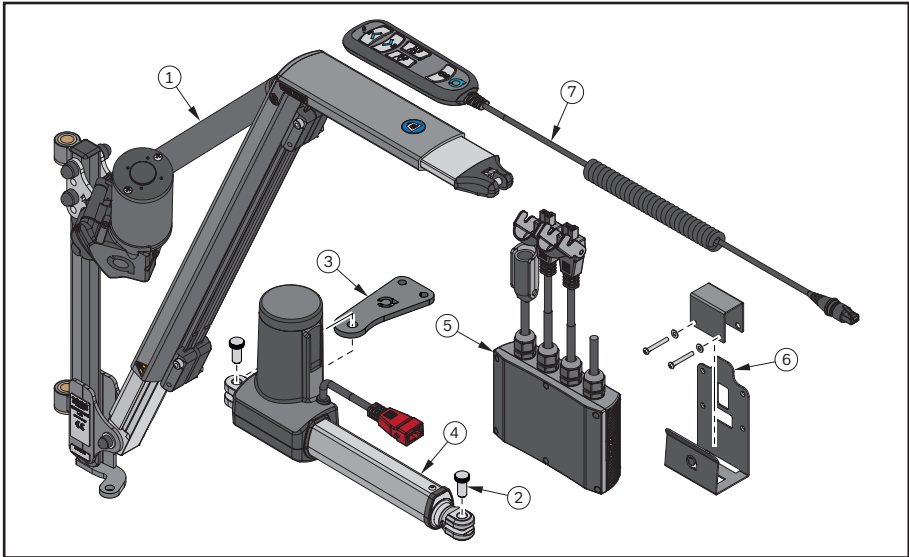
אם יש לכם ספק לגבי כל דבר שקשור ל-L-C Hoist, עליכם ליצור קשר עם הסוכן המורשה.

## 2. בטיחות

<p><b>אזהרה!</b> ניסיון להרים מכשיר ניידות כשהרכב אינו על קרקע ישרה יגרום למכשיר הניידות להתנדנד לכיוון הרכב או להתרחק ממנו, דבר שיקשה על הכנסת מכשיר הניידות לתוך הרכב.</p>	
<p><b>אזהרה!</b> אסור שה-L-C Hoist יפעל על ידי ילד או כל אדם שלא נראה מתאים בעיני הטכנאי שהתקין אותו.</p>	
<p><b>אזהרה!</b> יש להרכיב את תפס הבטיחות (R-Clip) בפין העליון במסגרת A לפני ההפעלה (ראו עמוד 24, תמונה 6).</p>	
<p><b>אזהרה!</b> שימו לב למיקום של כל תוויות האזהרה של הנקודות הרגישות שבהן מצוין "יש להתרחק". אסור להניח את הידיים במקומות אלו כש-Smart Lifter פועל.</p>	
<p><b>אזהרה!</b> אסור להשתמש ב-L-C Hoist להרמת פריטים אחרים מלבד מכשיר הניידות שעבורו הוא הותקן במקור ושאותו הוא הוגדר להרים. אם ברצונכם להרים מכשירי ניידות נוספים, פנו לסוכן המורשה.</p>	
<p><b>אזהרה!</b> אסור להשתמש בשום מקרה ב-L-C Hoist שעליו סימני נזק או בלאי מוגזם.</p>	
<p><b>אזהרה!</b> שימוש לא נכון ב-L-C Hoist עלול לגרום לפציעה חמורה ולנזק ליחידה, לרכב או למפעיל.</p>	
<p><b>אזהרה!</b> יש להחליף את מנגנון ההפעלה לפחות 6 שנים מתאריך הרכישה.</p>	
<p><b>אזהרה!</b> <b>הפרעות מגנטיות ומכשירים רפואיים</b></p> <p>השלט של L-C Hoist מכיל מגנט שמאפשר לו להתחבר למסגרת A כשהמוצר אינו בשימוש.</p> <p>בתנאים מסוימים, מגנטים ושדות אלקטרומגנטיים עלולים להפריע למכשירים רפואיים מושגלים פעילים. לדוגמה, קוצבי לב מושגלים עשויים להכיל חיישנים שמגיבים למגנטים כשנעשה בהם שימוש בקרבת מקום. כדי להימנע מכל הפרעה אפשרית למכשירים רפואיים מסוגים אלה, יש לוודא שהשלט נמצא במרחק בטוח של יותר מ-154 מ"מ מהמכשיר הרפואי. התייעצו עם רופא ועם יצרן המכשיר לקבלת הנחיות ספציפיות.</p> <p>אם יש לכם חשד ששלט ה-L-C Hoist מפריע למכשיר הרפואי שלכם, התייעצו עם הרופא שלכם ועם יצרן המכשיר הרפואי.</p>	

# 3. טכני

## חלקים מאוירים



## רשימת חלקים מאוירים

כמות	תיאור	מס' פריט
1	L-C Hoist	1
2	פין מחורץ	2
1	תושבת מנגנון ההפעלה In/Out	3
1	מנגנון ההפעלה In/Out	4
1	קופסת שליטה ב-4 כיוונים	5
1	תושבת קופסת השליטה	6
1	שלט 4 כיוונים	7

חובה! ה-L-C Hoist שלכם מוגדר עבור מכשיר הניידות שבו נעשה שימוש בזמן ההתקנה. אם אתם מחליפים את מכשיר הניידות שלכם, עליכם לפנות לסוכן המורשה כדי להתאים את ה-L-C Hoist למכשיר הניידות החדש.

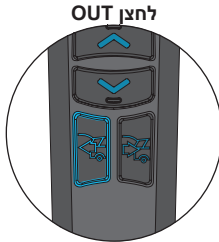
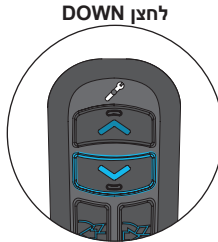
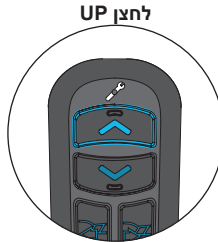

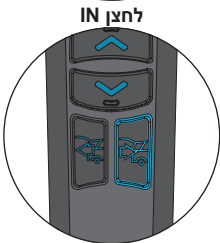


## מפרט המוצר

דגם L-C Hoist	L-C80 (175 פאונד)	L-C100 (220 פאונד)
נושך הרמה מקסימלי:	80 ק"ג (175 פאונד)	100 ק"ג (220 פאונד)

## תכונות שליטה בשלט פונקציות הלחצנים

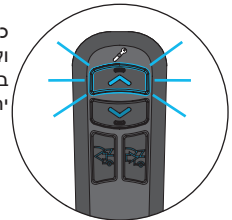
כשלוחצים על הלחצן, התאורה של הלחצן שנבחר תהיה בהירה יותר מהלחצנים שלא נבחרו.

 <p><b>לחצן OUT</b></p>	 <p><b>לחצן DOWN</b></p>	 <p><b>לחצן UP</b></p>	 <p><b>לחצן ON/OFF</b></p>
<p>= יש ללחוץ ולשחרר להפעלה/כיבוי. אם ניתן לראות תאורה אחורית, המנוף פועל, ואם לא הוא כבוי.                  = יש ללחוץ ולהחזיק כדי שהגורה תתקדם למעלה.                  = יש ללחוץ ולהחזיק כדי שהגורה תתקדם למטה.                  = יש ללחוץ ולהחזיק כדי להוציא את המנוף.                  = יש ללחוץ ולהחזיק כדי להכניס את המנוף.</p>		<p><b>פונקציות הלחצן</b>                  ON/OFF לחצן                  UP לחצן                  DOWN לחצן                  OUT לחצן                  IN לחצן</p>	 <p><b>לחצן IN</b></p>

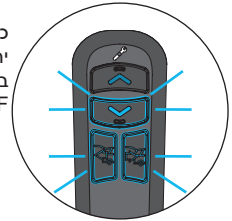
## הגנה מפני זרם יתר (OCP)

הגנה מפני זרם יתר משולבת במערכת כדי להאריך את חיי ה-L-C Hoist. אם המערכת מזהה שנמשך יותר מדי זרם, החשמל למערכת ינותק למשך 3 שניות. זה עלול להתרחש אם מוט האיזון או מכשיר הניידות פוגעים/באים במגע עם מכשול או אם עומס ההרמה גדול יותר ממגבלת כושר ההרמה/משקל ההרמה של המנוף.

כשמפעילים את לחצן UP בשלט וה-OCP מופעל, הלחצן יבהב כל זמן שלוחצים עליו ולמשך 3 שניות לאחר שחרורו. במהלך OCP (ולמשך 3 שניות לאחר השחרור) לחצן UP מושבת. לאחר 3 שניות השלט יחזור למצב ON וכל הלחצנים יפעלו.

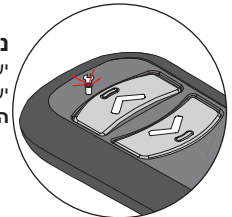


כשמפעילים את לחצני IN או DOWN בשלט וה-OCP מופעל, הלחצן שנבחר יבהב כל זמן שלוחצים עליו ולמשך 3 שניות לאחר שחרורו. במהלך OCP (ולמשך 3 שניות לאחר השחרור) כל הלחצנים מושבתים מלבד לחצן ON/OFF. לאחר 3 שניות השלט יחזור למצב ON וכל הלחצנים יפעלו.

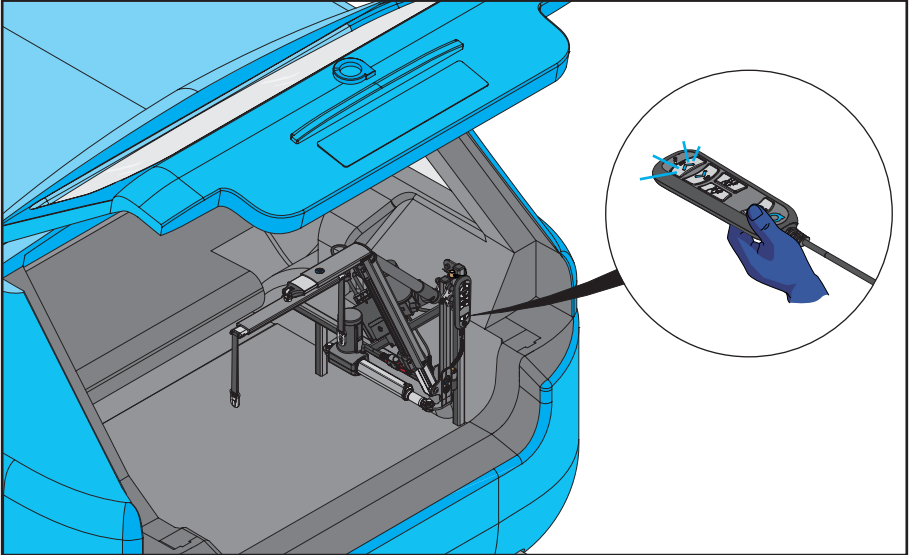


## נורית אזהרת שירות

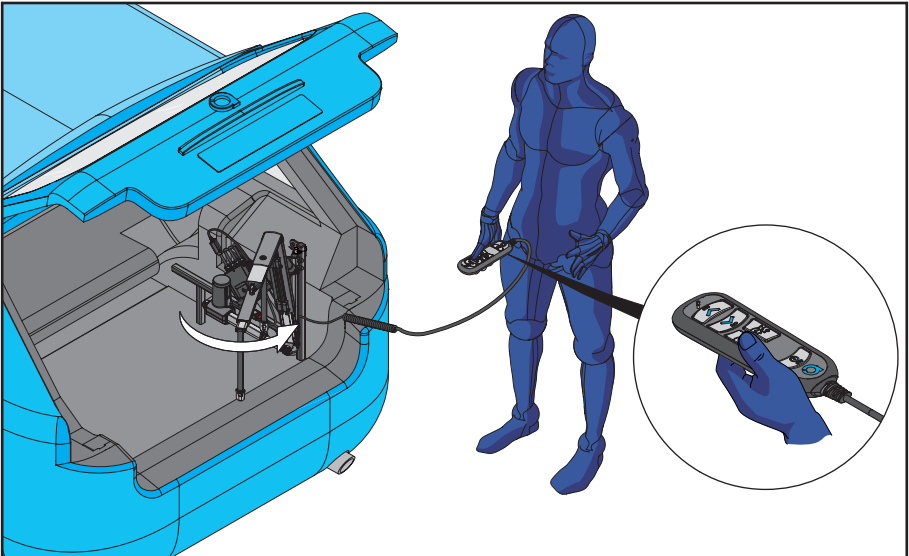
יש בשלט נורית אזהרה מובנית מתחת לסמל מפתח הברגים. אם נורית האזהרה נדלקת, יש לפנות למתקין המקורי שלך כדי שיבצע טיפול במנוף.  
**הערה:** שימו לב שהשלט עדיין פעיל כשנורית השירות מופעלת.



## 4. תפעול - העמסה

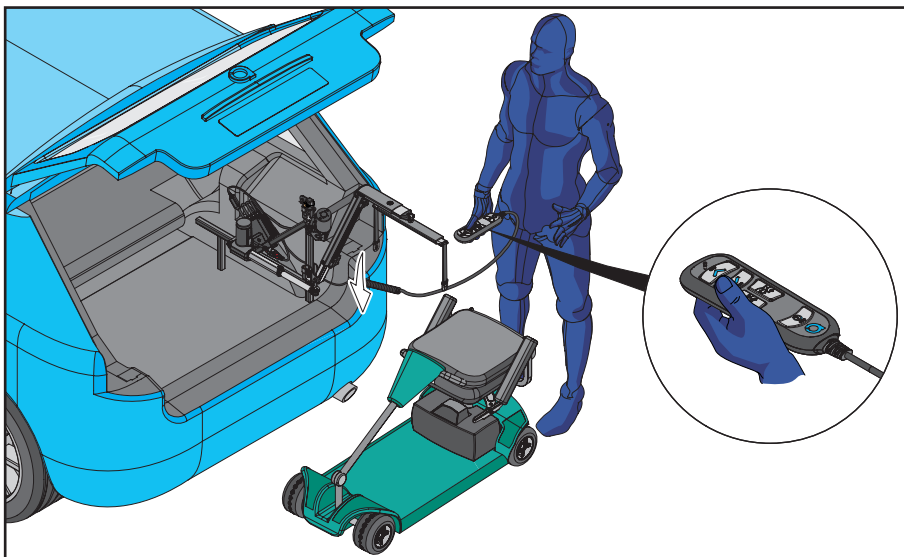


1. L-C Hoist נמצא במקומו בתא המטען של הרכב. לחצו על לחצן ON/OFF בשלט כדי להפעיל את השלט כפי שמוצג. פעולה זו תגרום להפעלת התאורה בשלט ולהפעלת המנוף.

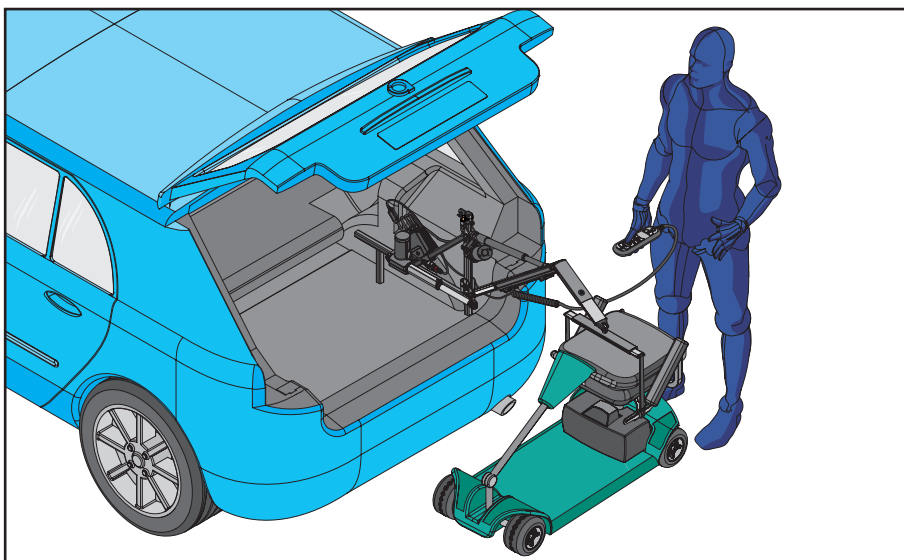


2. לחצו והחזיקו והחזק את לחצן OUT כפי שמוצג. שחרר את לחצן OUT ברגע ש-L-C Hoist נמצא מחוץ לרכב במלואו.

## 4. תפעול - העמסה



3. L-C Hoist מוצג במצב מחוץ לרכב במלואו. לחצו והחזיקו את לחצן DOWN כדי להזיז את מוט האיזון לכיוון מכשיר הניידות. שחררו את לחצן DOWN כשמוט האיזון נמצא בגובה הרצוי.



4. L-C Hoist נמצא מעל מכשיר הניידות.

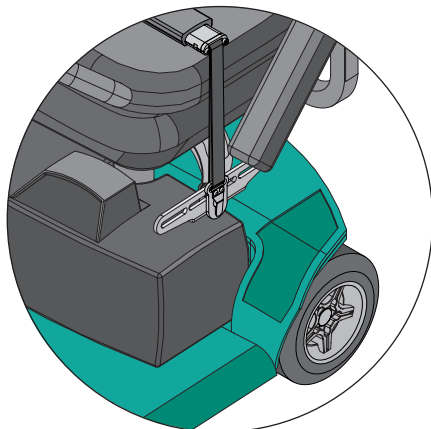
כשמרימים/מורידים את L-C Hoist אסור להחזיק או לייצב את זרוע ה-L-C Hoist.



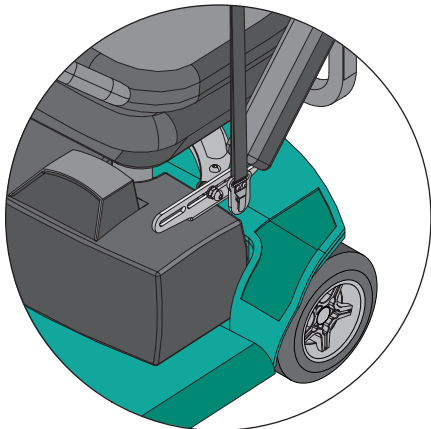
כשמורידים את L-C Hoist אסור להמשיך להחזיק את לחצן DOWN כשמוט האיזון נוגע במכשיר הניידות. הדבר עלול לגרום לנזק למכשיר הניידות ולמנוף.



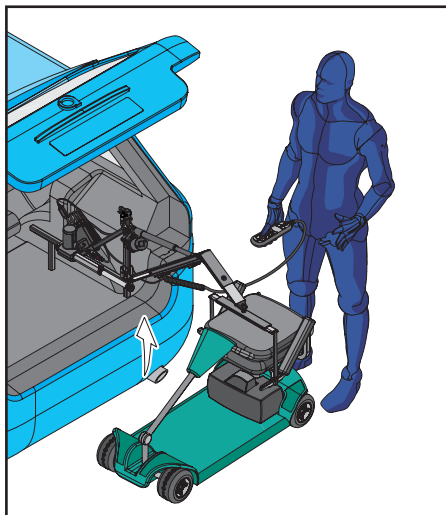
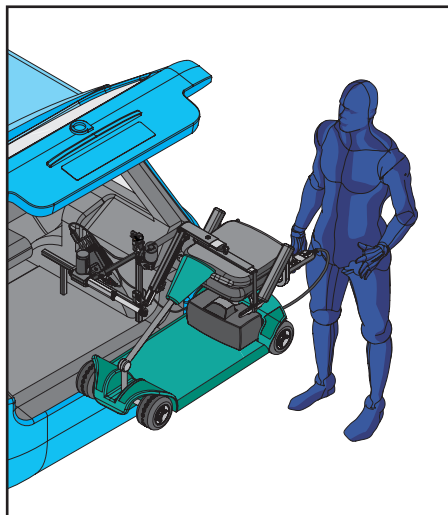
## 4. תפעול - העמסה



6. ודאו שנקודות ההרמה מחוברות היטב. אל תנסו להרים מבלי שכל רצועות ההרמה מחוברות היטב.



5. חברו את מוט האיזון לנקודות החיבור שעל תושבת ההרמה.



7. לחצו והחזיקו והחזק את לחצן UP בשלט.

כשמרימים/מורידים את L-C Hoist אסור להחזיק או לייצב את זרוע ה-L-C Hoist.

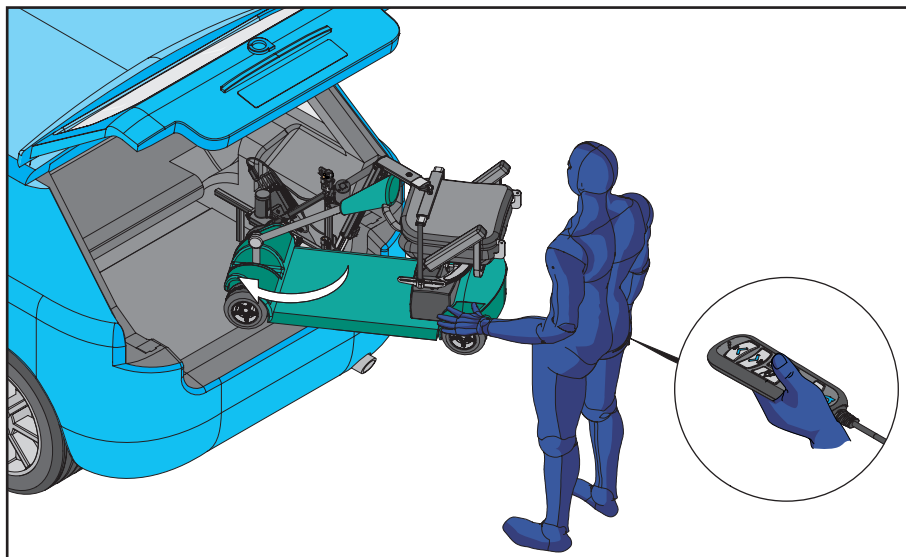


המפעיל צריך לעמוד במרחק בטוח מ-L-C Hoist כשהוא בפעולה כדי להבטיח שאף חלק בגופו אינו ממוקם מתחת למכשיר ניידות מורם.

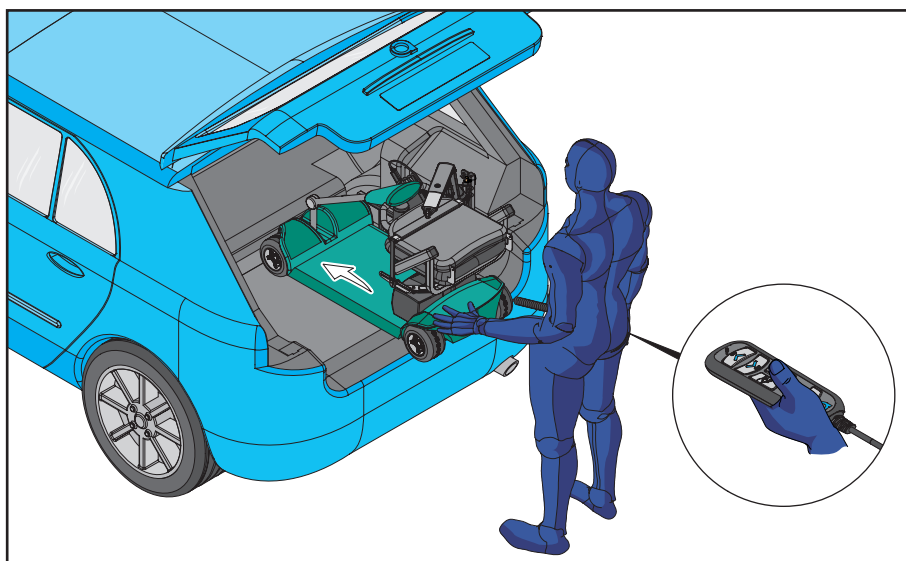




## 4. תפעול - העמסה

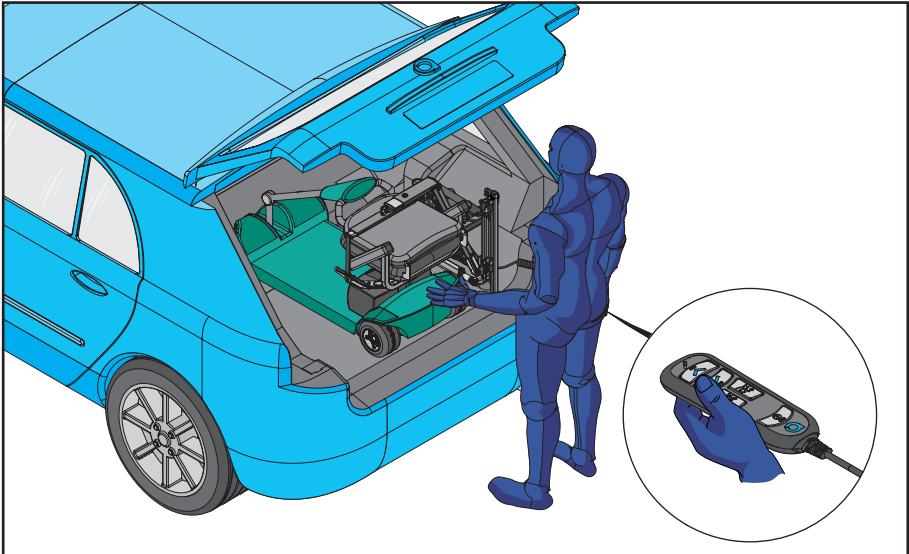


9. סובבו את מכשיר הניידות וכוונו אותו לתוך הרכב. לחצו והחזיקו והחזק את לחצן IN.

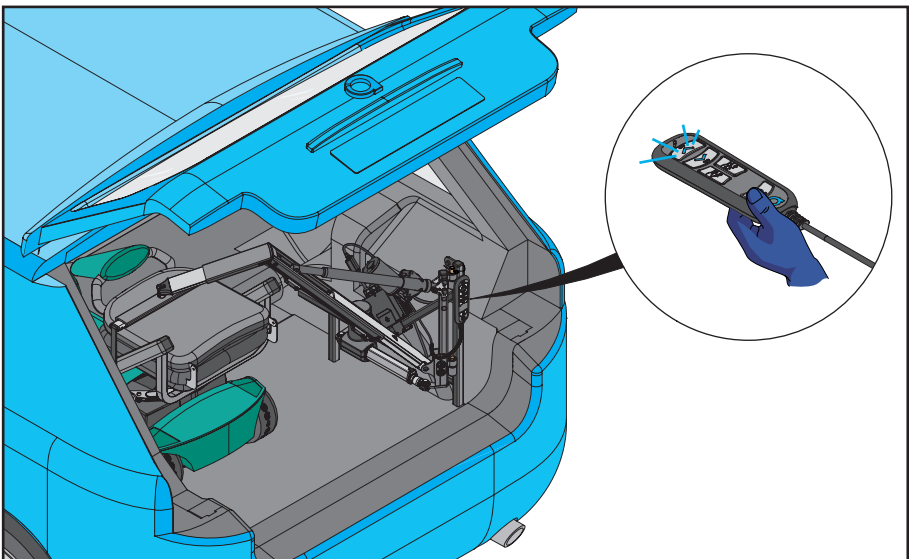


10. הוציאו את מכשיר הניידות באופן ידני מחוץ לתא המטען כפי שמוצג תוך לחיצה על לחצן ה-IN בשלט. שחרר את לחצן IN כשמכשיר כשהניידות נמצא במיקום הנכון.

## 4. תפעול - העמסה



11. כשמכשיר הניידות נמצא במקומו בתא המטען. לחצו והחזיקו את כפתור DOWN וכוונו את מכשיר הניידות למקומו. שחררו את לחצן DOWN כשמכשיר הניידות נמצא במיקום הנכון. שחררו את לחצן DOWN כשמכשיר הניידות מקובע ברצפת תא המטען.

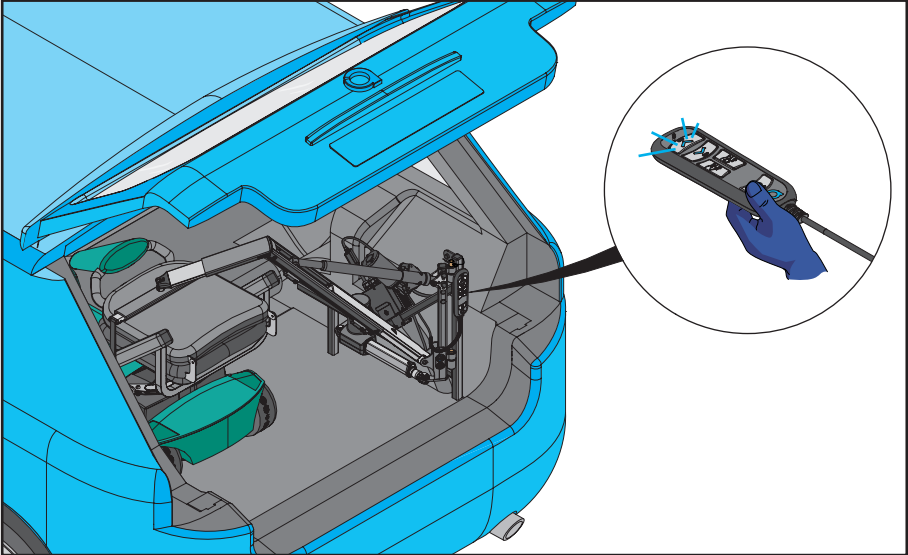


12. L-C Hoist נמצא במצב אסון. לחצו על לחצן ON/OFF בשלט כדי להפעיל את המנוף כפי שמוצג. החליפו את השלט

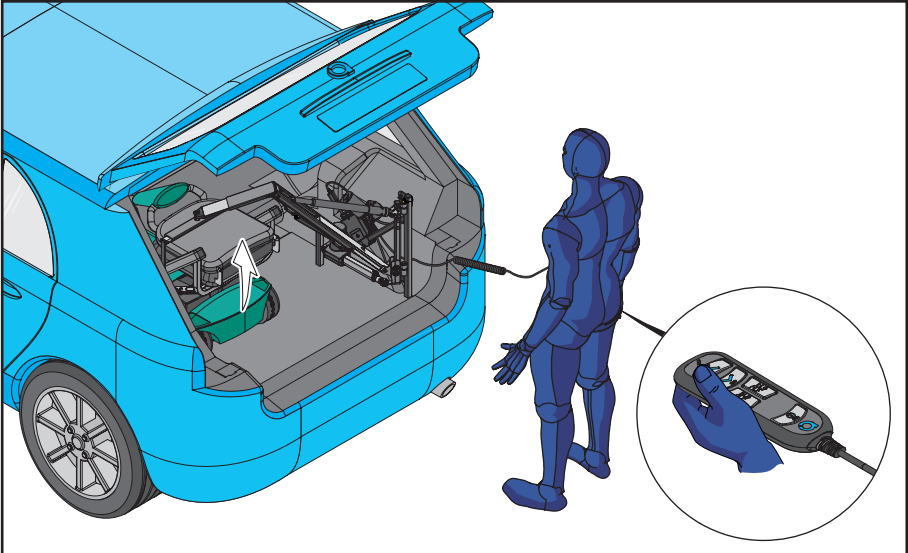
כשמורידים את L-C Hoist אסור להמשיך להחזיק את לחצן DOWN כשמוט האיזון נוגע במכשיר הניידות. הדבר עלול לגרום לנזק למכשיר הניידות ולמנוף.



## 5. תפעול - פריקה

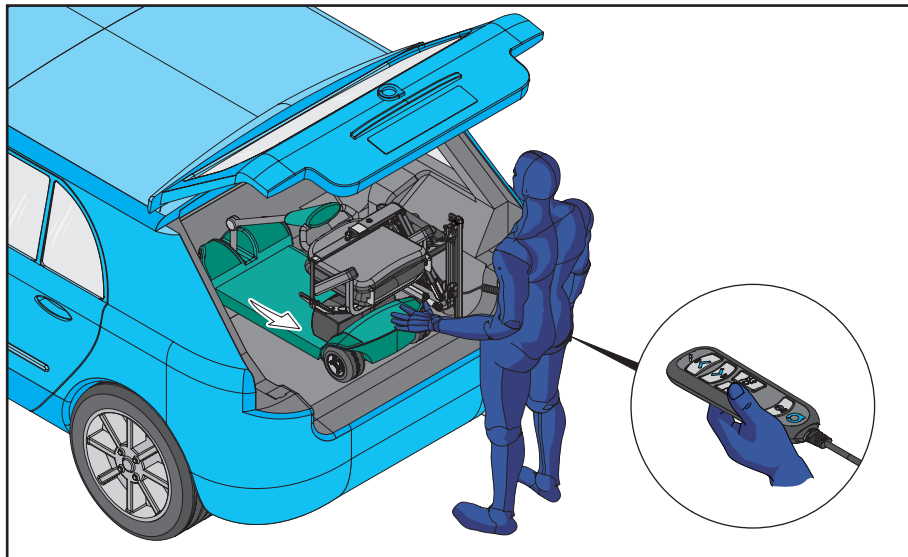


1. L-C Hoist נמצא במצב אחסון. לחצו על לחצן ON/OFF בשלט כדי להפעיל את השלט כפי שמוצג. פעולה זו תגרום להפעלת התאורה בשלט ולהפעלת המנוף.

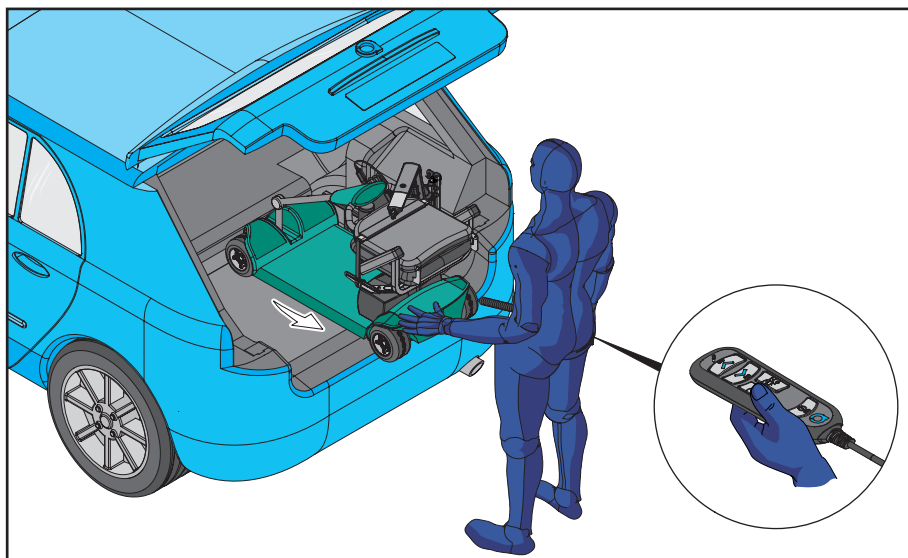


2. כדי להרים את מכשיר הניידות, לחצו והחזיקו את לחצן UP בשלט. שחררו את לחצן UP כש-L-C Hoist נמצא בנקודה הגבוהה ביותר בתא המטען של הרכב.

## 5. תפעול - פריקה

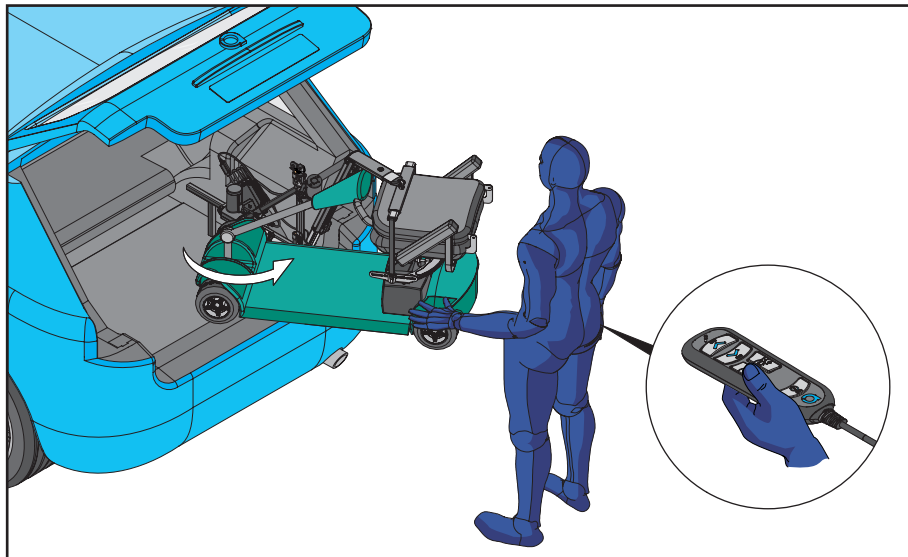


3. תוך כדי תמיכה במכשיר הניידות ביד אחת, לחצו והחזיקו את כפתור ה-OUT בשלט.

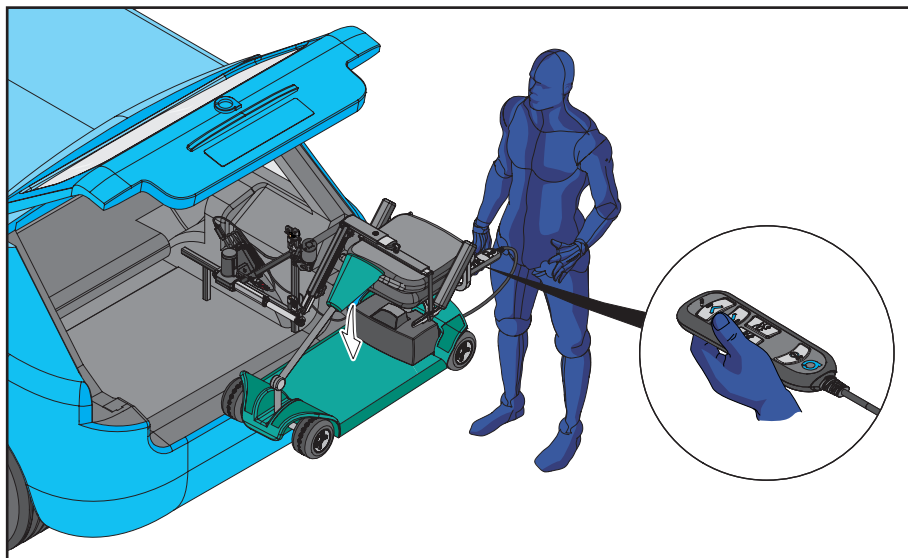


4. העבירו את מכשיר הניידות ידנית מחוץ לתא המטען כפי שמוצג תוך לחיצה על לחצן ה-OUT בשלט. שחררו את לחצן ה-OUT ברגע ש-L-C Hoist נמצא מחוץ לרכב במלואו.

## 5. תפעול - פריקה



5. סובבו את מכשיר הניידות החוצה מהרכב תוך לחיצה על לחצן OUT. שחררו את לחצן OUT ברגע ש-L-C Hoist נמצא מחוץ לרכב במלואו.



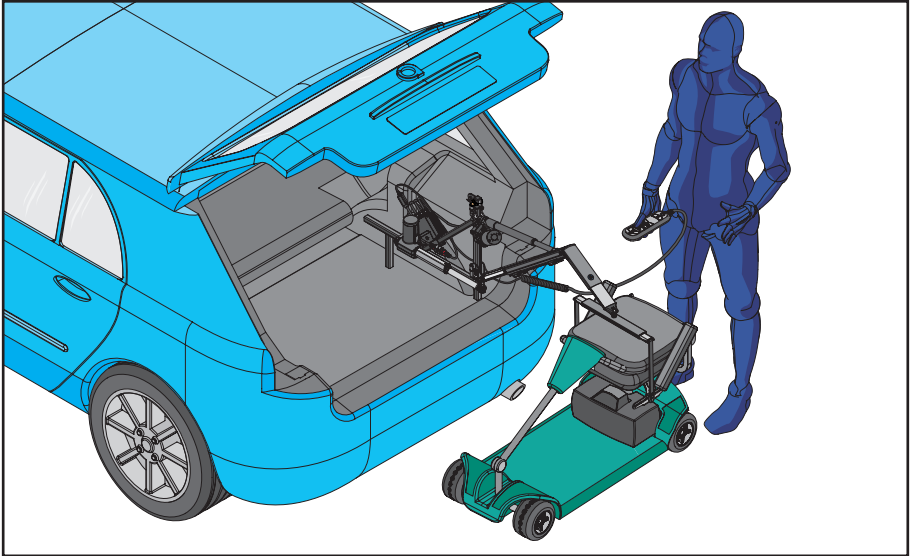
6. L-C Hoist מוצג במצב מחוץ לרכב במלואו. לחצו והחזיקו את כפתור DOWN כדי להוריד את מכשיר הניידות. שחררו את כפתור DOWN כשמכשיר הניידות יציב על הקרקע.

כשמרמיים/מורידים את L-C Hoist אסור להחזיק או לייצב את זרוע ה-L-C Hoist.

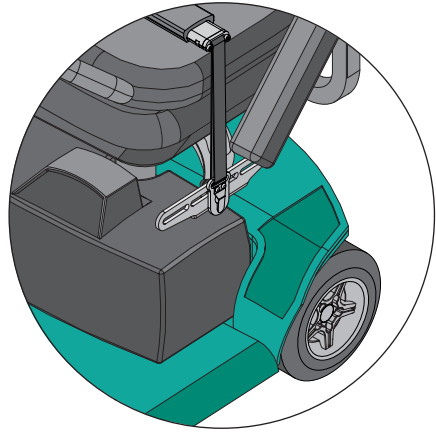
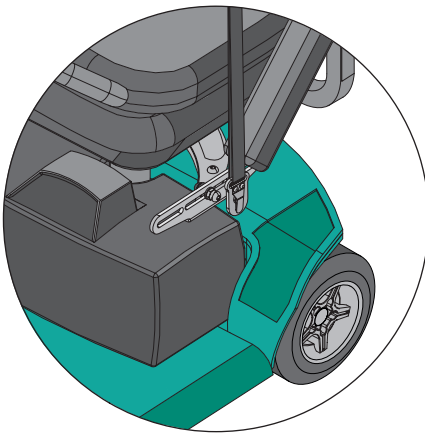
כשמורידים את L-C Hoist אסור להמשיך להחזיק את לחצן DOWN כשמוט האיזון נוגע במכשיר הניידות. הדבר עלול לגרום לנזק למכשיר הניידות ולמנוף.



## 5. תפעול - פריקה



7. מכשיר הניידות נמצא על הקרקע. ודאו שיש רפיון מסוים במוט האיזון.



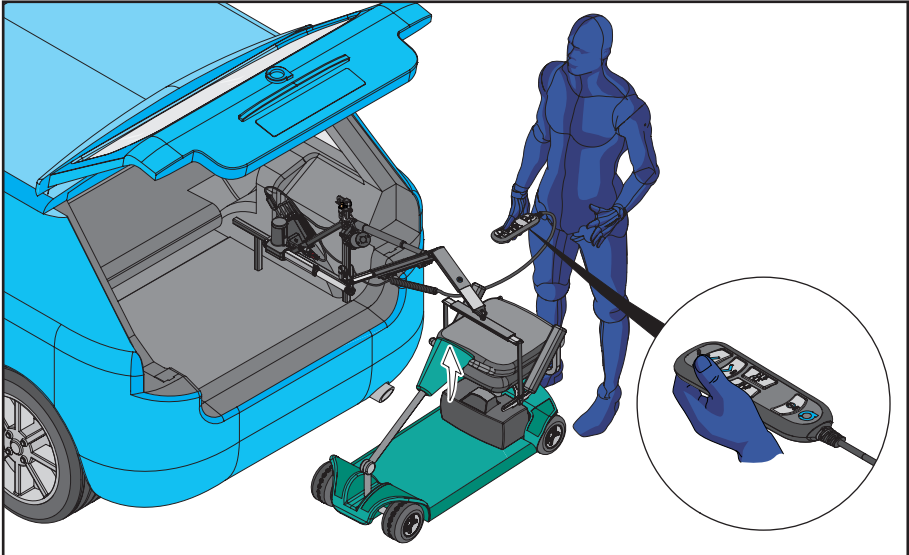
8. הסירו את נקודות ההרמה מתושבת ההרמה במכשיר הניידות.

כשמרימים/מורידים את L-C Hoist אסור להחזיק או לייצב את זרוע ה-L-C Hoist.

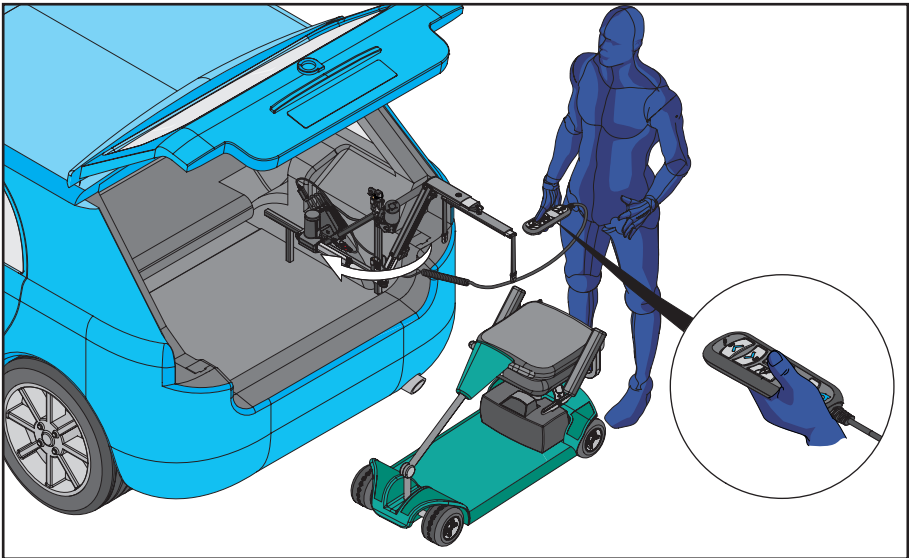
כשמורידים את L-C Hoist אסור להמשיך להחזיק את לחצן DOWN כשמוט האיזון נוגע במכשיר הניידות. הדבר עלול לגרום לנזק למכשיר הניידות ולמנוף.



## 5. תפעול - פריקה



9. כשה-L-C Hoist מנותק ממכשיר הניידות, לחצו והחזיקו את כפתור UP בשלט. שחרר את לחצן UP כש-L-C Hoist נמצא בנקודה הגבוהה ביותר

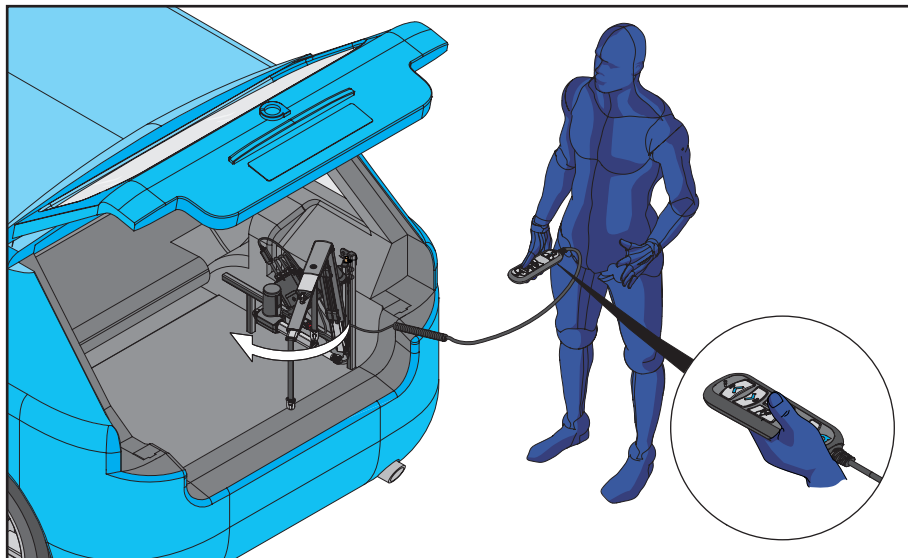


10. לחצו והחזיקו והחזק את לחצן IN.

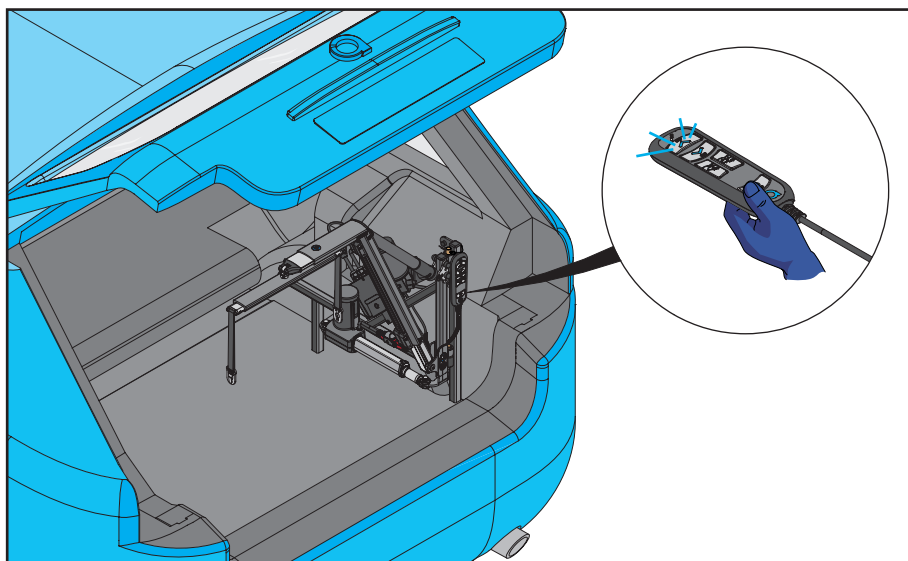
המפעיל צריך לעמוד במרחק בטוח מ-L-C Hoist כשהוא בפעולה כדי להבטיח שאף חלק בגופו אינו ממוקם מתחת למכשיר ניידות מורם.



## 5. תפעול - פריקה



10. שחררו את לחצן IN ברגע ש-L-C Hoist נמצא בתוך הרכב במלואו.

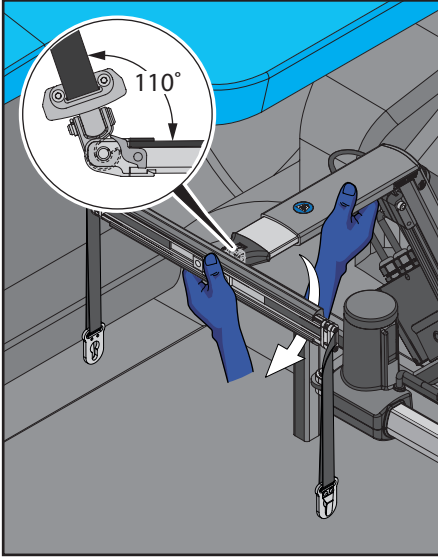


11. L-C Hoist מוצג במצב מחוץ לרכב במלואו. לחצו על לחצן ON/OFF בשלט כדי להפעיל את המנוף כפי שמוצג. החליפו את השלט

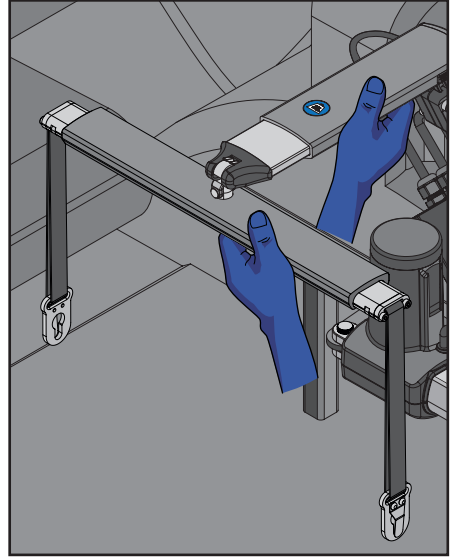


## 6. הסרת מנוף L-C

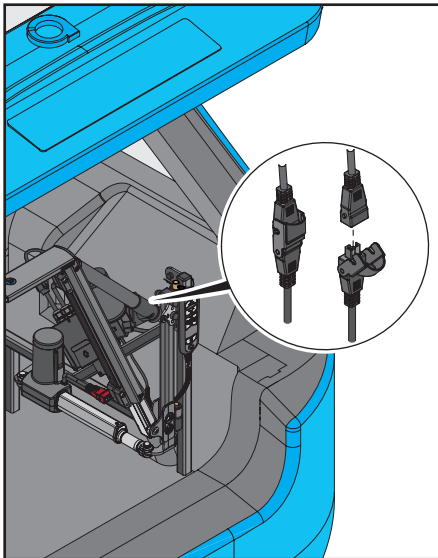
בשלבים הבאים נתאר כיצד מסירים את L-C Hoist ומנגנון הפעלה ממסגרת A.



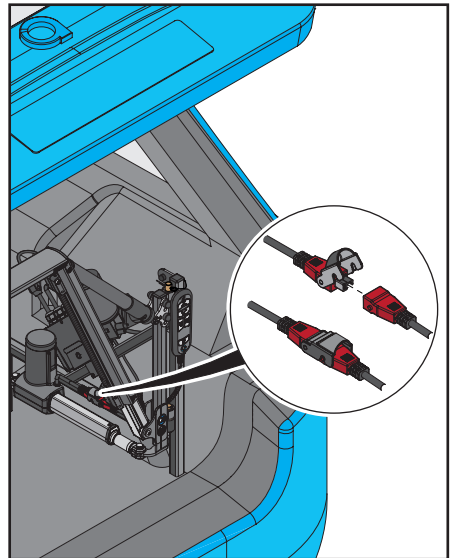
2. הטו את מוט האיזון 110 מעלות כדי לנתק את הוו ולהסיר את מוט האיזון ממקומו.



1. הסירו את מוט האיזון מה-L-C Hoist. היחיד יד אחת על L-C Hoist תוך כדי שהשנייה תומכת במוט האיזון.

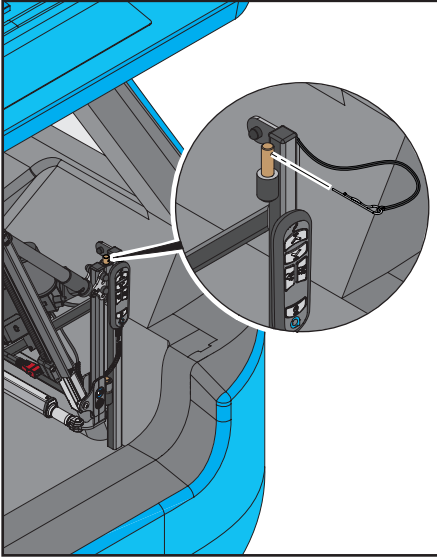


4. נתקו את מחבר מנגנון הפעלה האפור UP/DOWN מהמחבר האפור בקופסת השליטה.

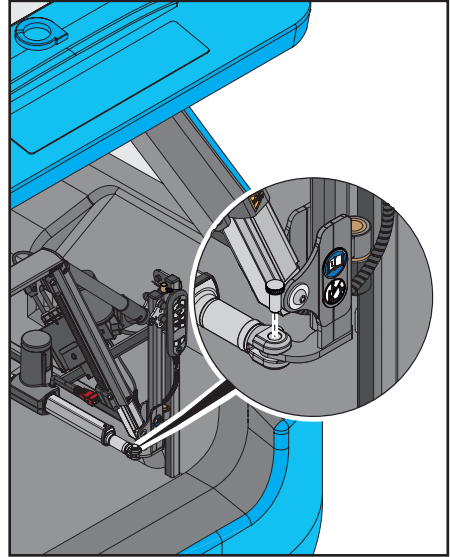


3. נתקו את מחבר מנגנון הפעלה האדום מהמחבר האדום בקופסת הבקרה.

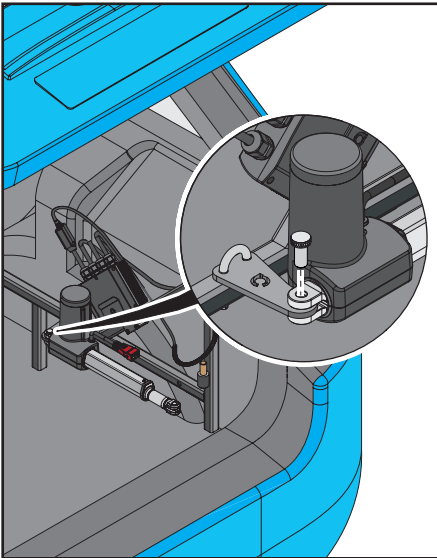
## 6. הסרת מנוף L-C



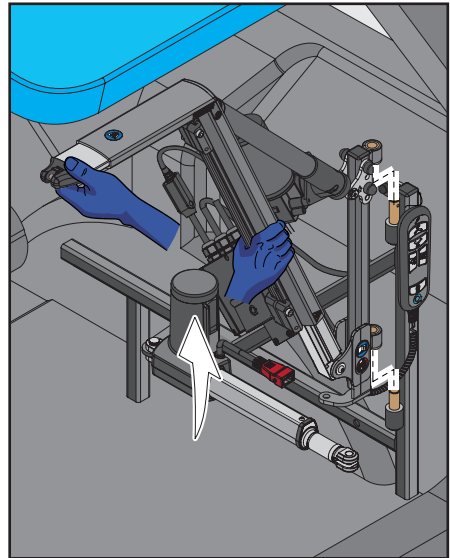
6. הסירו את ה-R-Clip מהפין העליון של מסגרת A / מסגרת A אוניברסלית.



5. הסירו את הפין המחורץ מ-L-C Hoist וממנגנון הפעלה כפי שמוצג.



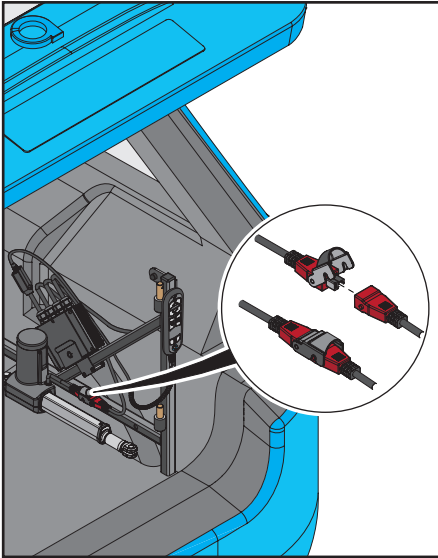
8. הסירו את הפין המחורץ השני ממנגנון הפעלה ומהתושבת כפי שמוצג. הסירו את מנגנון הפעלה באמצעות החלקת הקצה מהתושבת.



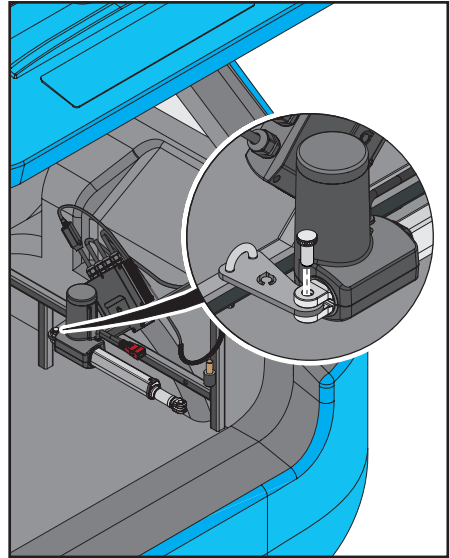
7. הסירו את L-C Hoist ממסגרת A / מסגרת אוניברסלית כפי שמוצג.

# .7 החלפת L-C Hoist

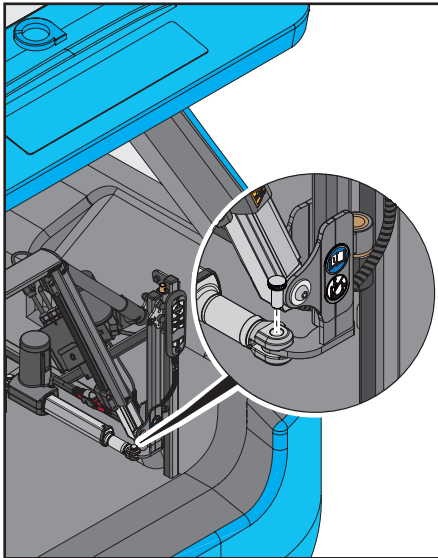
בשלבים הבאים נתאר כיצד מחליפים את המנוף ומנגנון ההפעלה על גבי מסגרת A.



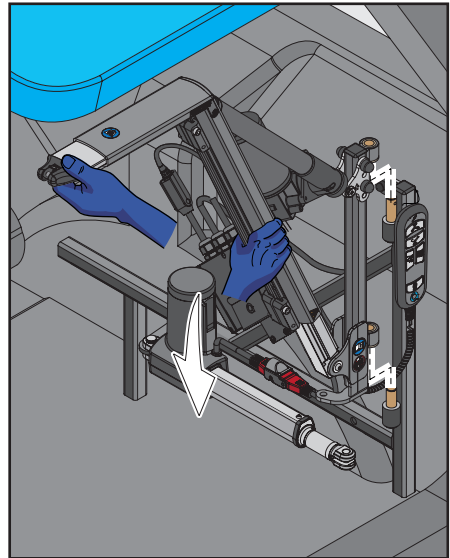
2. חברו את מחבר מנגנון ההפעלה האדום למחבר האדום שעל קופסת השליטה.



1. חברו את מנגנון ההפעלה באמצעות החלקתו על התושבת. הכניסו את הפין המחוור לתוך מנגנון ההפעלה והתושבת כפי שמוצג.

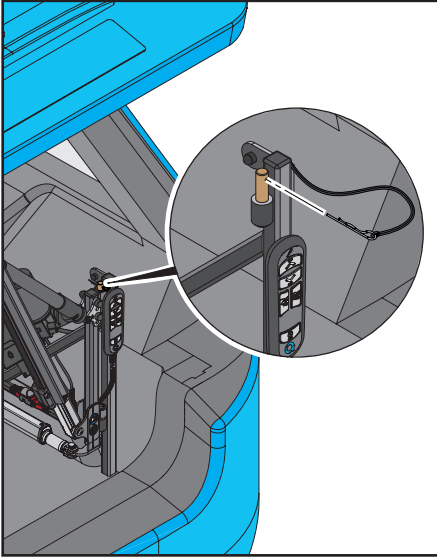


4. הכניסו את הפין המחוור ל-Smart Lifter ולמנגנון ההפעלה כפי שמוצג.

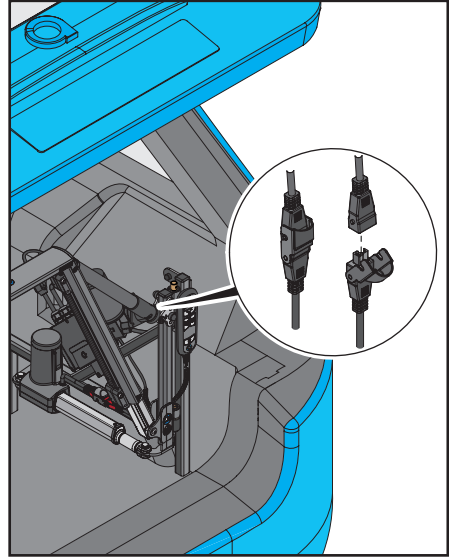


3. מקמו את L-C Hoist מעל הפינים על מסגרת A. מקמו את זיז ההרכבה התחתון על הפין התחתון הארוך לפני יישור הפין העליון. ודאו שהמנוף מותקן היטב.

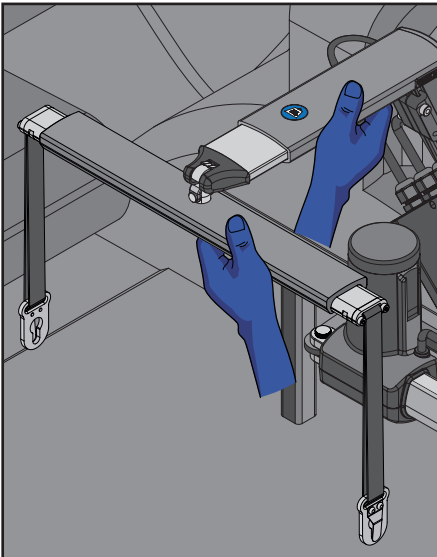
## 7. החלפת L-C Hoist



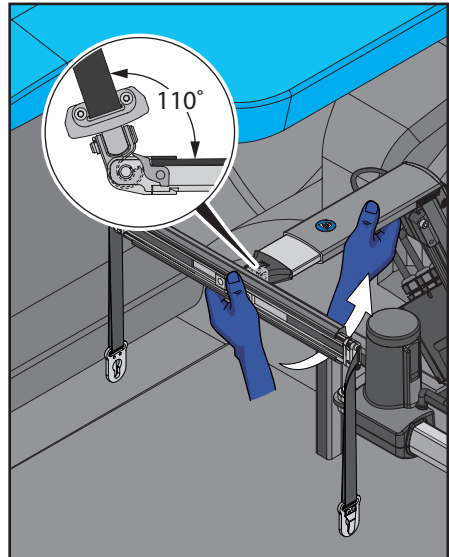
6. התאימו את ה-R-Clip לפין העליון של מסגרת A. ה-L-C Hoist מוכן לשימוש



5. חברו את מחבר מנגנון ההפעלה האפור UP/DOWN למחבר האפור שבקופסת השליטה.



8. ודאו שמוט האיזון מחובר היטב.



7. חברו את מוט האיזון למנוף. הטו את מוט האיזון 110 מעלות כדי לשלב את הו L-C Hoist כפי שמוצג.

## 8. פתרון בעיות

פתרון	בעיה
<ul style="list-style-type: none"> <li>• ודאו ש-L-C Hoist מופעל. ודאו שנורית ההפעלה דולקת.</li> <li>• כבו את L-C Hoist, הפעילו אותו מחדש ונסו שוב.</li> <li>• בדקו את הנתיך הוא נמצא ליד המצבר של הרכב. נתיך חלופי מסופק.</li> <li>• האם מצבר הרכב מרוקן? נסו להתניע את הרכב.</li> </ul>	<ul style="list-style-type: none"> <li>• היחידה לא מקבלת חשמל</li> </ul>
<ul style="list-style-type: none"> <li>• ודאו ש-L-C Hoist מופעל.</li> <li>• כבו את L-C Hoist, הפעילו אותו מחדש ונסו שוב.</li> <li>• בדקו את הנתיך הוא נמצא ליד המצבר של הרכב. נתיך חלופי מסופק.</li> <li>• האם מצבר הרכב מרוקן? נסו להתניע את הרכב.</li> <li>• בדקו אם יש בשלט נזק או חיבורים רופפים.</li> <li>• בדקו אם יש בכבל נזק או בלאי.</li> </ul>	<ul style="list-style-type: none"> <li>• השלט לא עובד</li> </ul>
<ul style="list-style-type: none"> <li>• בדקו את ספק הכוח של מנגנון ההפעלה. ייתכן שהוא התנתק.</li> <li>• בדקו את התקעים החשמליים בין מנגנון ההפעלה 'UP/DOWN' לאספקת החשמל, חברו אותם מחדש אם הם התנתקו.</li> </ul>	<ul style="list-style-type: none"> <li>• L-C Hoist נדלק אך לא מרים</li> </ul>
<ul style="list-style-type: none"> <li>• האם מכשיר הניידות נפגע/נתפס במשהו שמונע תנועה?</li> <li>• L-C Hoist מוגן על ידי נתיך שממוקם ליד מצבר הרכב. אם מרימים משקל גדול מהקיבולת של L-C Hoist, הנתיך עלול להישרף.</li> </ul>	<ul style="list-style-type: none"> <li>• L-C Hoist נעצר במהלך ההרמה</li> </ul>
<ul style="list-style-type: none"> <li>• ייתכן שהמשקל של מכשיר הניידות קרוב ליכולת ההרמה המקסימלית של L-C Hoist.</li> <li>• האם המצבר של הרכב טעון? מצבר חלש גורם לפעולה איטית.</li> </ul>	
<ul style="list-style-type: none"> <li>• אנו מציעים שירות שנתי כדי להבטיח שה-L-C Hoist שלכם בטוח ואמין. צרו קשר עם הסוכן המורשה לקבלת מידע נוסף.</li> </ul>	<ul style="list-style-type: none"> <li>• האם ניתן לקבל שירות?</li> </ul>
<ul style="list-style-type: none"> <li>• אם אתם חוששים שה-L-C Hoist ניזוק בדרך כלשהי, צרו קשר עם הסוכן המורשה כדי לארגן בדיקת נזק והערכת בטיחות.</li> </ul>	<ul style="list-style-type: none"> <li>• מה קורה אם אנו מעורבים בתאונה?</li> </ul>

אם לא מצאתם פתרון לבעיה שלכם, לפני שאתם מפעילים את L-C Hoist צרו קשר עם הסוכן המורשה בהקדם האפשרי. הפרטים שלו רשומים על הכריכה הפנימית ובעמוד האחורי של מדריך זה. אם אין לכם את פרטי ההתקשרות שלו, צרו איתנו קשר ואנו נודיע לכם מי הסוכן המורשה באזורכם וכיצד ליצור איתו קשר.

## 9. אחריות, טיפול ותחזוקה

### אחריות על המוצר

תקופת האחריות עבור L-C Hoist מפורטת בחוזה שלכם.

אחריות זו מכסה כל ליקוי בביצוע או בתפקוד.

האחריות אינה מכסה מכשירי L-C Hoist שהותקנו בצורה לא נכונה או כאלה עם רכיבים מכניים או חשמליים פגומים בשל שימוש שגוי או נזק.

האחריות אינה מכסה אובדן תוצאתי, אלא אם החוק המקומי מחייב זאת.

האחריות מתבטלת אם החותם שעל מנגנון ההפעלה או קופסת השליטה שבור.

אלה מכילים רכיבים שהשתמש לא ראשי להחליף.

אף אחד לא ראשי לבצע כל שינוי ב-L-C Hoist מלבד אדם מוסמך, כפי שהוגדר על ידי הסוכן המורשה.

במקרה של נזק או פגמים במנגנון ההפעלה, יש להחזיר את L-C Hoist לסוכן המורשה לצורך הערכה.

אסור לחתוך כבלים מכיוון שהם מצוידים במחברים שיש להסיר כראוי לפני התיקון.

במקרה של תקלה כלשהי בקופסת המעגלים החשמליים או בשלט הדורשת החלפה, צרו קשר עם הסוכן המורשה.

### טיפול ותחזוקה

יש לבצע את התחזוקה השוטפת שלהלן במרווחים שצוינו. אי-ביצוע הליכי התחזוקה במרווחי הזמן הנדרשים עלול לגרום לביטול האחריות על המוצר.

#### לביצוע לפני שימוש יומיומי:

- בדקו אם יש נזק או בלאי באבזמים, ברצועות ובמחברים.
- בדקו אם יש נזק או בלאי חריג ב-L-C Hoist.
- בדקו אם יש סימני נזק או בלאי בחוטי וחיבורי החשמל.

יש לדווח לסוכן המורשה על כל חלק שנמצא פגום או נראה שחוק יתר על המידה.

#### לביצוע לפחות כל 6 חודשים:

- בדקו אם יש פגמים בחומרי ההרכבה ובצירי הרמה וודאו שהם מתאימים בצורה בטוחה.

יש לדווח לסוכן המורשה על כל חלק רופף או פגום.

#### ניקוי:

- במידת הצורך, אפשר לנקות את L-C Hoist עם מטלית לחה וחומר ניקוי. ודאו שהיחידה מנותקת מהחשמל לפני הניקוי.

**אסור לטבול במים, אסור לאפשר למים לזרום לתוך המחברים החשמליים או לקופסת הבקרה ויש לאפשר למוצר להתייבש לפני השימוש.**

# 11. הערות:

הערות:

מלאו את הפרטים הבאים לעיון מהיר:

שם	_____
תאריך	_____
כתובת	_____
טל. בית	_____
טל. נייד	_____
אימייל	_____
סוג מכונית	_____
סוג מנגנון	_____
סוג מושב	_____
סוג מנוע	_____

