

**SMART
LIFTER**
Range

L-C Range

Manual del Usuario

Directrices de seguridad

NOTA: Este manual reúne la información del producto y las especificaciones más recientes disponibles en el momento de su publicación. Nos reservamos el derecho de realizar los cambios que consideremos necesarios. Cualquier cambio en nuestros productos puede ocasionar ligeras variaciones entre las ilustraciones y las explicaciones del presente manual. La versión actual/más reciente de este manual se encuentra disponible en nuestro sitio web.

Si necesita una versión electrónica o traducida del manual, escanee el código QR o introduzca la URL (<https://www.mobilityinmotion.com/Autochair-User-Manuals>) y seleccione el manual adecuado.

Français - Veuillez scanner le QR Code ou entrer l'URL de la version Française du manuel d'utilisation

Deutsch - Bitte scannen Sie den QR-Code oder geben Sie die URL für die deutsche Version des Benutzerhandbuchs ein

Español - Escanee el código QR o introduzca la URL de la versión en Español del manual del usuario

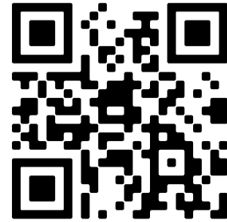
Italiano - Scansiona il codice QR o inserisci l'URL per la versione Italiana del manuale utente

Polski - Zeskanuj kod QR lub wprowadź adres URL Polskiej wersji instrukcji obsługi

Čeština - Naskenujte prosím QR kód nebo zadejte URL pro Českou verzi uživatelské příručky

Nederlands - Scan de QR-code of voer de URL in voor de Nederlandse versie van de gebruikershandleiding

תירבע - הסרגה רבע רתאה תבות תא וזן וא QR-ה דוק תא קורס שמתשמל יידימה לש תירבעה



¡ADVERTENCIA!

Smart Lifter solo puede ser instalado por un Distribuidor Autochair Autorizado o por un instalador de Autochair. No intente instalar Smart Lifter usted mismo.

Los siguientes símbolos se utilizan para identificar advertencias y detalles importantes en el presente manual. Léalos y asegúrese de conocer su significado.



¡ADVERTENCIA! Estos símbolos denotan una situación potencialmente peligrosa. El incumplimiento de los procedimientos especificados puede ocasionar lesiones o daños en el dispositivo.



¡OBLIGATORIO! Las acciones indicadas deben ser efectuadas según las especificaciones. El incumplimiento de las acciones especificadas puede ocasionar lesiones o daños en el dispositivo.



¡PROHIBIDO! No realice las acciones indicadas. Estas no deben ser efectuadas en ningún momento, bajo ninguna circunstancia. Realizar una acción prohibida puede ocasionar lesiones o daños en el dispositivo.

**UK
CA**

Copyright © 2024
Autochair Ltd.
1228095 Rev. E

Fabricado por:
Autochair Ltd.
Wood Street North
Meadow Lane Industrial
Estate
Alfreton
Derbyshire
DE55 7JR

CE

EU Authorised Representative:
Product IP AR Services
Galvanistraat 1
6716 AE Ede
The Netherlands

Índice

1. INTRODUCCIÓN	4
2. SEGURIDAD	5
3. ASPECTOS TÉCNICOS	8
4. FUNCIONAMIENTO - CARGA	10
5. FUNCIONAMIENTO - DESCARGA	15
6. RETIRAR EL SMART LIFTER.....	21
7. COLOCANDO LA SMART LIFTER	23
8. SOLUCIÓN DE PROBLEMAS	25
9. MANTENIMIENTO	26
10. GARANTÍA.....	27
11. DADOS DEL DISTRIBUIDOR.....	28

1. Introducción

Enhorabuena por la compra de su nuevo Smart Lifter fabricado por Autochair Ltd.

Lea exhaustivamente estas instrucciones antes de utilizar su Smart Lifter.

Todos los modelos de este producto son altamente potentes en las operaciones UP (levantamiento) y DOWN (descenso) y, para la versión cuatridireccional, también en las operaciones IN (dentro del vehículo) y OUT (fuera del vehículo). Deben tomarse recaudos para asegurar que el brazo y el producto de movilidad que se está izando puedan moverse libremente. Estos dispositivos pueden descompensarse y ocasionar daños si no se los opera correctamente.

Smart Lifter ha sido diseñado para levantar sillas de ruedas, sillas de ruedas eléctricas y scooters, e introducirlos en los vehículos. Deben ser instalados en los vehículos por un instalador competente, quien deberá asegurar que se instale la abrazadera de elevación adecuada para su vehículo de movilidad. El instalador también deberá mostrarle cómo funciona su Smart Lifter y cómo están conectadas las abrazaderas de elevación.

Recuerde que su Smart Lifter incluye una garantía de 12 meses. Esta garantía cubre la sustitución de cualquier pieza defectuosa y la mano de obra para sustituir dichas partes. La garantía no cubre los gastos de transporte.

CONTRATO DE USUARIO FINAL

Al aceptar la entrega de este Smart Lifter, usted acepta que no modificará, cambiará o alterará este producto ni retirará, tornará inoperable o insegura ninguna protección, cárter u otras características de seguridad de este producto, y que tampoco olvidará, se negará ni omitirá a instalar cualquier kit de readaptación suministrado cada cierto tiempo por Autochair para mejorar o preservar el uso seguro de este producto.

OPINIONES Y SUGERENCIAS

Deseamos recibir sus preguntas, comentarios y sugerencias sobre este manual. También nos interesa su opinión sobre la seguridad y confiabilidad de su nuevo Smart Lifter, y sobre el servicio que recibió por parte de su Distribuidor Autochair Autorizado.

Por favor, comuníquenos si cambia de domicilio para poder mantenerlo actualizado con información importante sobre seguridad, nuevos productos y nuevas opciones que pueden mejorar su capacidad de utilizar su sistema de elevación y disfrutar de él.

2. Seguridad

SÍMBOLOS DE SEGURIDAD DEL PRODUCTO

Estudie los símbolos a continuación para asegurarse de comprenderlos exhaustivamente. Se utilizan sobre el Smart Lifter y en el manual para identificar las advertencias y las acciones obligatorias o prohibidas.



Lea y cumpla todas las indicaciones de este manual.



Capacidad de elevación máxima.



No se suba sobre el producto de movilidad con el Smart Lifter en funcionamiento o cuando el vehículo está en movimiento.



Puntos de aplastamiento/pellizco en el Smart Lifter. Mantenga las manos y los dedos alejados de los componentes en movimiento y de los puntos de aplastamiento al operar el Smart Lifter.



Los terminales de baterías y los accesorios relacionados pueden contener plomo y compuestos de plomo. Utilice gafas de protección y guantes al manipular baterías y lávese las manos después de manipularlas.






Eliminación y reciclaje. Comuníquese con su Distribuidor Autochair Autorizado para obtener información sobre la eliminación correcta del Smart Lifter y su embalaje.

2. Seguridad



CAPACIDADES DE ELEVACIÓN

Este Smart Lifter está diseñado para levantar un peso máximo de 40 kg o 80 kg, según la versión que se haya instalado en su vehículo. Compruébelo consultando las etiquetas sobre el brazo. Smart Lifter no debe superar Bajo ninguna circunstancia la capacidad de elevación establecida. Someter al Smart Lifter al esfuerzo de levantar más peso respecto de aquél para el cual ha sido diseñado puede producir su avería y ocasionar daños en su producto de movilidad y/o lesiones al operador. Consulte las especificaciones del producto para obtener información sobre el peso total de su producto de movilidad antes de elevarlo con Smart Lifter.

	¡ADVERTENCIA! No exceda la capacidad máxima de elevación establecida.
	¡OBLIGATORIO! Agregar accesorios, baterías sobredimensionadas o un asiento diferente puede aumentar el peso de su dispositivo de movilidad. Consulte con el proveedor de su dispositivo de movilidad para asegurarse de que este no exceda la capacidad de elevación máxima del Smart Lifter.
	¡ADVERTENCIA! El kit de montaje y los accesorios de su vehículo pueden estar clasificados para una capacidad inferior respecto de su Smart Lifter. Consulte a su Distribuidor Autochair Autorizado para asegurar que se mantenga la capacidad de carga correcta.

INSPECCIÓN PREVIA AL USO

No debe haber bordes filosos en el Smart Lifter, el poste/bastidor en A o la abrazadera de elevación. Si detecta bordes filosos, contacte con su Distribuidor Autochair Autorizado y notifíquese. Asegúrese de estar completamente satisfecho con el funcionamiento de su Smart Lifter antes de levantar su dispositivo de movilidad. El mal uso o la operación incorrecta del Smart Lifter pueden ocasionar lesiones. Inspeccione las correas de elevación antes de utilizar para detectar una eventual torsión, deterioro o signos de desgaste. Si los signos de desgaste son evidentes, solicite la sustitución por parte de su Distribuidor Autochair Autorizado.

	¡ADVERTENCIA! Una correa desgastada puede romperse, ocasionando daños en el Smart Lifter y el dispositivo de movilidad y, potencialmente, lesiones al operador.
	¡OBLIGATORIO! Si cambia el modelo de su scooter o dispositivo de movilidad, contacte con su Distribuidor Autochair Autorizado para confirmar que dicho dispositivo sea adecuado para su preexistente Smart Lifter antes del uso.









POSICIÓN DEL VEHÍCULO

Asegúrese de que su vehículo esté estacionado sobre un terreno plano y nivelado y que el freno de mano esté accionado antes de levantar un producto de movilidad. Antes de bajar el dispositivo de movilidad, asegúrese de que Smart Lifter esté completamente fuera del vehículo. De lo contrario, su dispositivo de movilidad puede entrar en contacto con el parachoques del vehículo.

Antes de levantar el producto de movilidad por primera vez, opere el Smart Lifter sin carga hasta que usted se encuentre familiarizado con los controles y el funcionamiento de este.

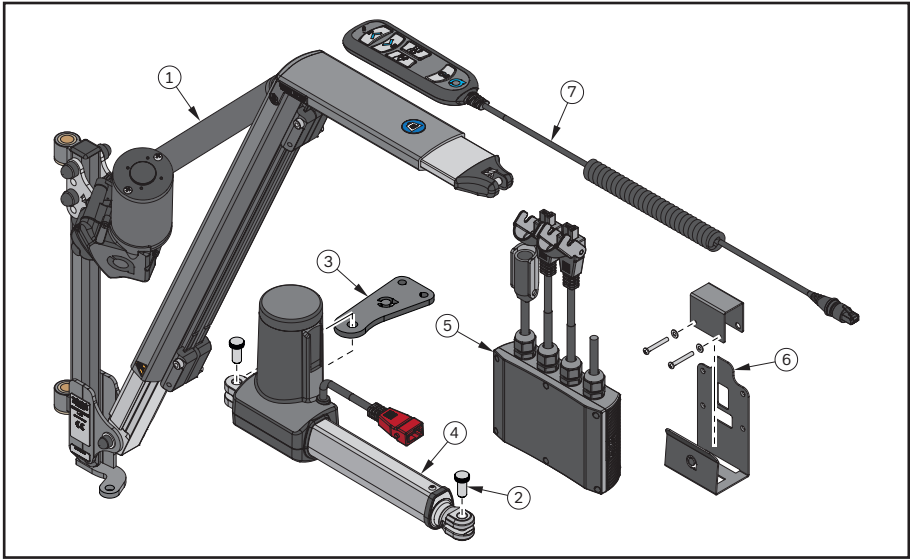
Los eventuales ajustes en la configuración del Smart Lifter deberán ser efectuadas únicamente por un Distribuidor Autochair Autorizado. Si tiene dudas sobre cualquier aspecto del Smart Lifter, contacte con su Distribuidor Autochair Autorizado.

2. Seguridad

	<p>¡ADVERTENCIA! Intentar elevar un producto de movilidad cuando un vehículo no se encuentra en un terreno nivelado ocasionará que el producto de movilidad oscile hacia el vehículo o en dirección contraria al mismo, dificultando que dicho producto pueda entrar en el vehículo.</p>
	<p>¡ADVERTENCIA! Smart Lifter nunca puede ser operado por niños ni por otras personas no consideradas apropiadas por el técnico que lo instaló.</p>
	<p>¡ADVERTENCIA! El pasador Beta de seguridad debe estar instalada en el pasador superior de poste/bastidor en A antes de comenzar a utilizar Smart Lifter.</p>
	<p>¡ADVERTENCIA! Tenga en cuenta la posición de todas las etiquetas de advertencia sobre los puntos de atrapamiento con el texto “Keep clear” (“Manténgase alejado”). Jamás coloque las manos en estas ubicaciones con Smart Lifter en funcionamiento.</p>
	<p>¡ADVERTENCIA! Smart Lifter jamás debe utilizarse para izar otros elementos que no sean el producto de movilidad para el que ha sido originalmente instalado y ajustado para elevar. Si desea levantar productos de movilidad adicionales, contacte con su Distribuidor Autochair Autorizado.</p>
	<p>¡ADVERTENCIA! Jamás utilice el Smart Lifter si este presenta signos de daños o desgaste excesivo.</p>
	<p>¡ADVERTENCIA! El mal uso del Smart Lifter puede ocasionar lesiones graves y daños en la unidad o el vehículo.</p>
	<p>¡ADVERTENCIA! El actuador debe reemplazarse antes de que pasen 6 años desde la fecha de compra.</p>
	<p>¡ADVERTENCIA! Interferencias magnéticas y dispositivos médicos El mando del Smart Lifter contiene un imán que le permite conectarse al Soporte A cuando el producto no está en uso.</p> <p>En determinadas condiciones, los imanes y los campos electromagnéticos podrían interferir con dispositivos médicos implantados que están activos. Por ejemplo, los marcapasos implantados pueden contener sensores que responden a los imanes cuando se utilizan en estrecho contacto. Para evitar posibles interferencias con estos tipos de dispositivos médicos, mantenga el mando a una distancia segura de su dispositivo médico (a más de 154 mm/6 pulgadas de distancia). Consulte a su médico y al fabricante de su dispositivo para obtener directrices específicas.</p> <p>Si sospecha que el mando del Smart Lifter interfiere con su dispositivo médico, consulte a su médico y al fabricante de su dispositivo médico.</p>

3. Aspectos técnicos

Partes ilustradas



Lista de las partes ilustradas

Artículo nro.	Descripción	Cantidad
1	Smart Lifter - LC Range	1
2	Pasador Del Actuador	2
3	Placa de Fijación del actuador Entrada/Salida	1
4	Actuador Entrada/Salida	1
5	Caja de control de 4 direcciones	1
6	Abrazadera de la caja de control	1
7	Telemando (cuatridireccional)	1



¡OBLIGATORIO! Su Smart Lifter se instala de acuerdo al dispositivo de movilidad que utiliza en el momento de la instalación. Si cambia su dispositivo de movilidad, póngase en contacto con su Distribuidor Acreditado para que ajuste su Smart Lifter a su nuevo dispositivo de movilidad.

ESPECIFICACIONES DEL PRODUCTO

Smart Lifter Modelo	L-C80 (175lbs)	L-C100 (220lbs)
Capacidad de elevación:	80Kg (175lbs)	100Kg (220lbs)

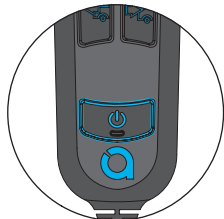
3. Aspectos técnicos

Funciones de control del mando

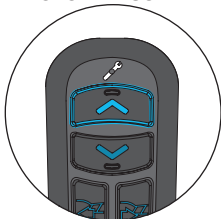
Funciones de los botones

Al pulsar una tecla, la tecla seleccionada se iluminará más que las teclas no seleccionadas.

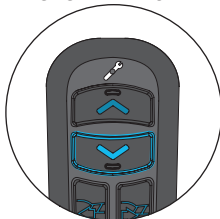
BOTÓN DE ENCENDIDO/APAGADO



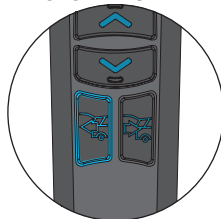
BOTÓN DE SUBIDA



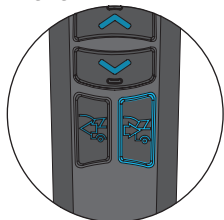
BOTÓN DE BAJADA



BOTÓN DE SALIDA



BOTÓN DE ENTRADA



FUNCIONES CLAVE

BOTÓN DE ENCENDIDO/APAGADO = Pulse y suelte para ENCENDER/APAGAR. Si se puede ver la retroiluminación, el Smart Lifter está encendido, de lo contrario, está apagado.

BOTÓN DE SUBIDA = Pulse y mantenga pulsado para que el brazo del Smart Lifter se mueva hacia arriba.

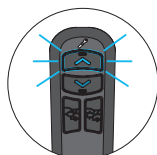
BOTÓN DE BAJADA = Pulse y mantenga pulsado para que el brazo del Smart Lifter se mueva hacia abajo.

BOTÓN DE SALIDA = Pulse y mantenga pulsado para que el Smart Lifter se mueva hacia afuera.

BOTÓN DE ENTRADA = Pulse y mantenga pulsado para que el Smart Lifter se mueva hacia adentro.

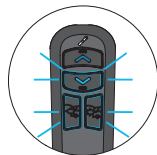
Protección contra sobrecorriente (OCP)

El sistema incorpora protección contra sobrecorriente para prolongar la vida útil de su Smart Lifter. Si el sistema detecta que se está consumiendo demasiada corriente, la fuente de alimentación del sistema se cortará durante 3 segundos. Esto puede ocurrir si el arnés de grúa o el dispositivo de movilidad golpea/entra en contacto con un obstáculo o si la carga de elevación es superior al límite de capacidad de elevación/peso de elevación del Smart Lifter.



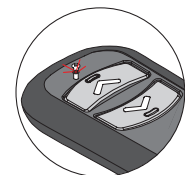
Cuando se pulsa el BOTÓN DE SUBIDA en el mando y se activa la OCP, el botón parpadeará durante el tiempo que esté pulsado y durante 3 segundos después de soltarlo.

Durante la OCP (y durante 3 segundos después de soltarlo) el BOTÓN DE SUBIDA está desactivado. Transcurridos los 3 segundos, el mando volverá al estado ENCENDIDO y todos los botones funcionarán.



Cuando se pulsa el BOTÓN DE BAJADA, SALIDA O ENTRADA en el mando y se activa la OCP, el botón parpadeará durante el tiempo que esté pulsado y durante 3 segundos después de soltarlo.

Durante la OCP (y durante 3 segundos después de soltarlo) TODOS LOS BOTONES están desactivados excepto por los BOTONES DE ENCENDIDO/APAGADO. Transcurridos los 3 segundos, el mando volverá al estado ENCENDIDO y todos los botones funcionarán.



Luz de advertencia de servicio

El mando tiene una luz de advertencia de servicio incorporada debajo del icono de la llave inglesa.

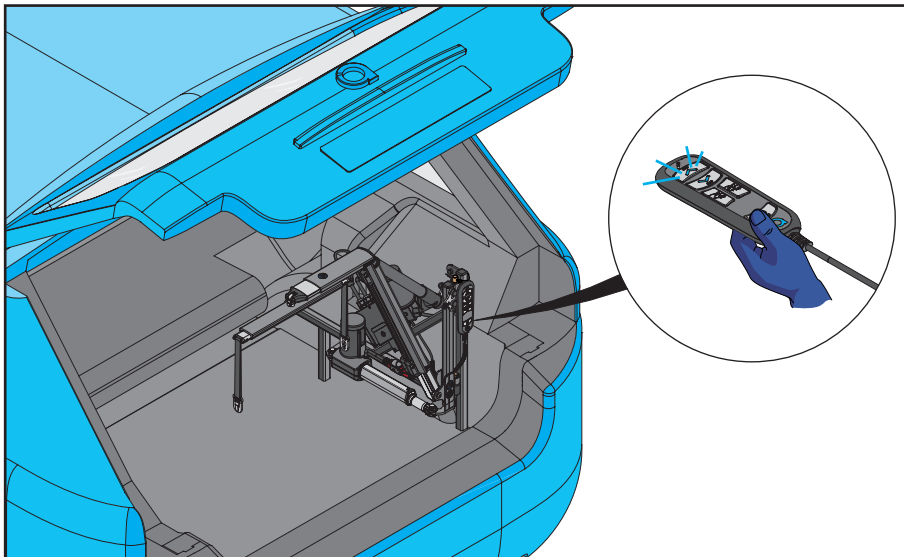
Si la luz de advertencia se enciende, póngase en contacto con su instalador original para organizar el mantenimiento de la grúa.

Nota: Tenga en cuenta que el mando sigue funcionando cuando se enciende la luz de servicio.

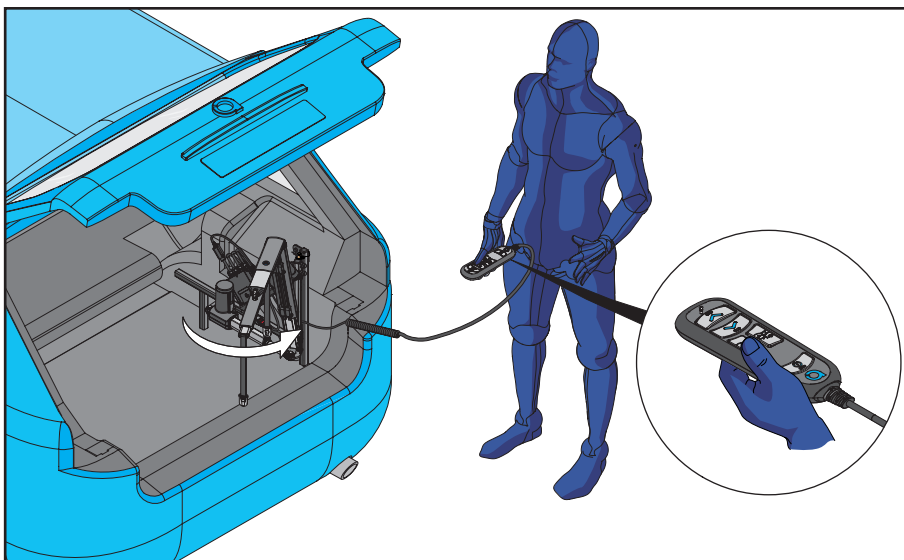
Apagado automático

Si no se realiza ninguna operación en el mando durante 5±0,5 minutos, el sistema se apaga automáticamente. La luz de fondo desaparecerá y esto indicará que la unidad está apagada.

4. Funcionamiento - carga

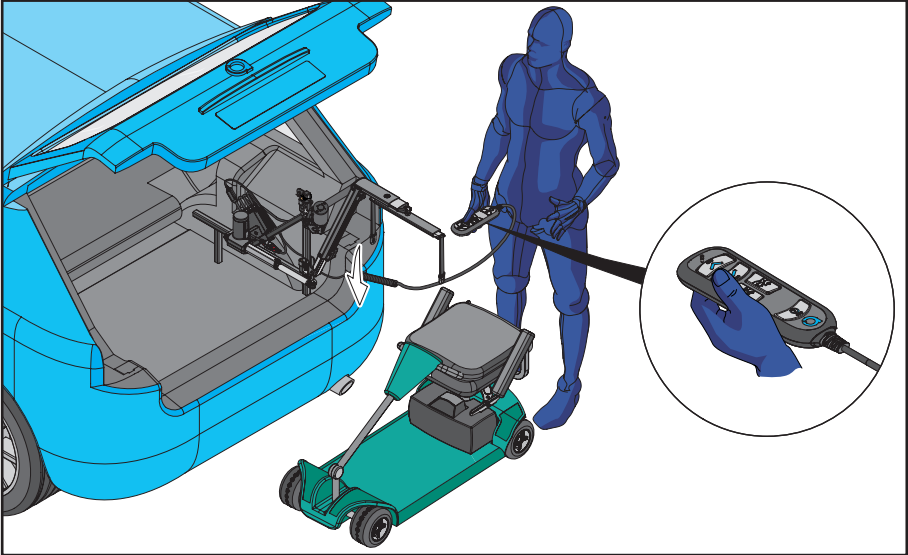


1. Coloque el Smart Lifter en el maletero del vehículo. Utilizando el mando, pulse el **BOTÓN DE ENCENDIDO/APAGADO** del control remoto tal como se muestra. Esto iluminará el control remoto y encenderá la grúa.

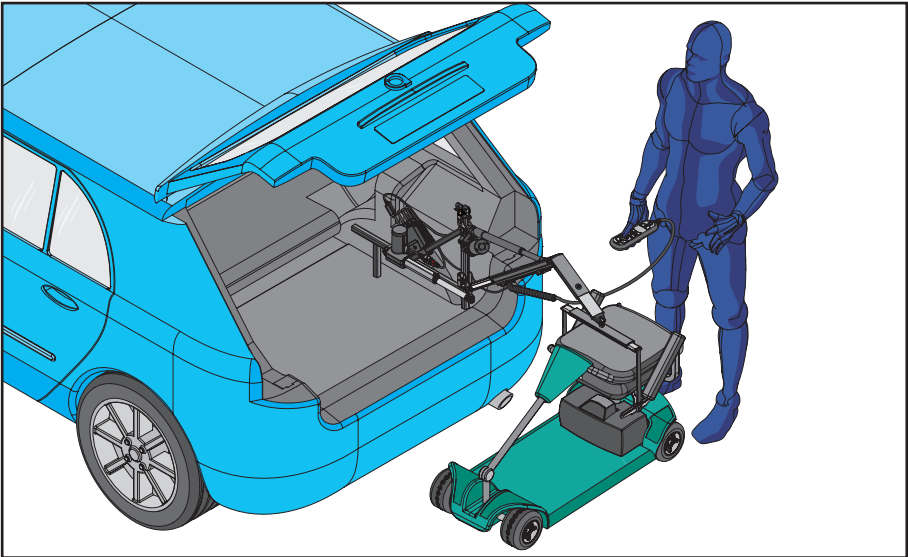


2. Pulse y mantenga pulsado el **BOTÓN DE SALIDA** tal como se muestra. Suelte el **BOTÓN DE SALIDA** una vez que el Smart Lifter esté en posición de salida total.


4. Funcionamiento - carga




3. El Smart Lifter se muestra en posición de salida total. Pulse y mantenga pulsado el BOTÓN DE BAJADA para mover el arnés de grúa hacia el dispositivo de movilidad. Suelte el BOTÓN DE BAJADA cuando el arnés de grúa esté a la altura deseada.

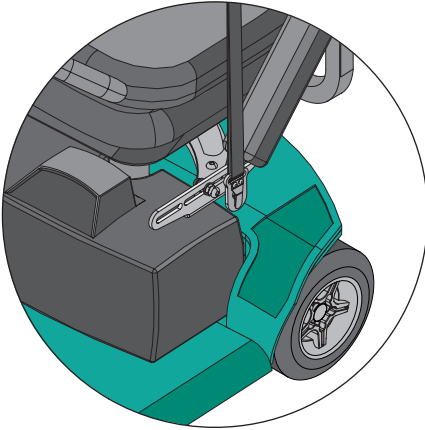


4. El Smart Lifter se muestra en posición sobre el dispositivo de movilidad.

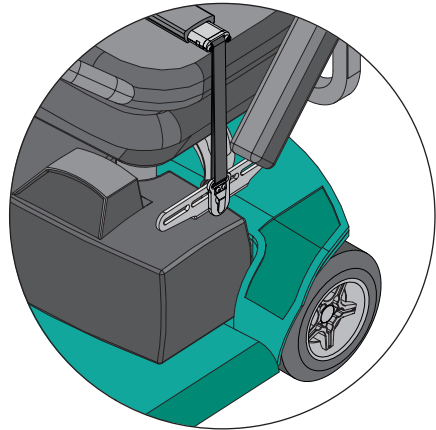
 Cuando eleve o baje el Smart Lifter, no sujete ni establezca el brazo del Smart Lifter.

 Cuando baje el Smart Lifter, NO mantenga pulsado el BOTÓN DE BAJADA cuando el arnés de grúa esté tocando el dispositivo de movilidad. Esto puede causar daños al dispositivo de movilidad y a la grúa.

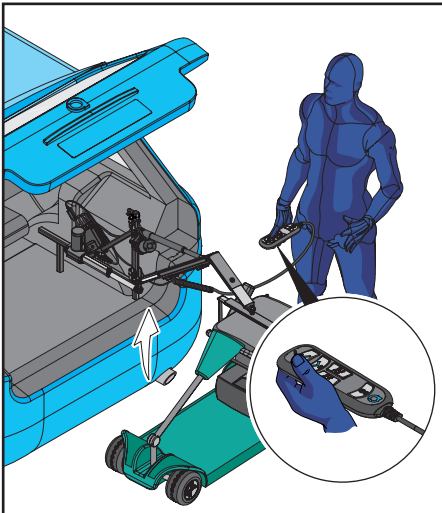
4. Funcionamiento - carga



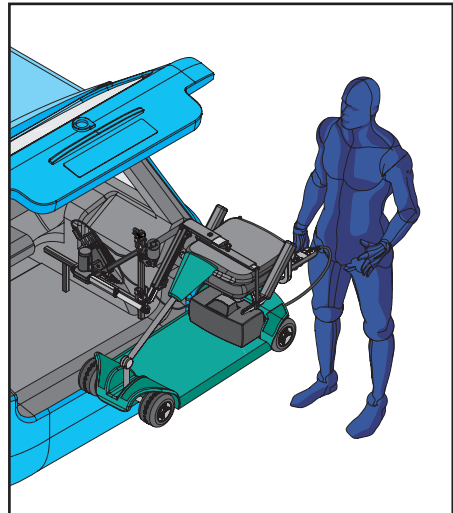
5. Fije el arnés de grúa a los puntos de conexión en el arnés de silla.



6. Asegúrese de que los puntos de elevación estén sujetos firmemente. **NO** intente hacer una elevación sin que todas las correas de elevación estén firmemente conectadas.



7. Pulse y mantenga pulsado el BOTÓN DE SUBIDA del mando.



8. Suelte el BOTÓN DE SUBIDA una vez que el Smart Lifter esté en el punto más alto. Asegúrese de que el dispositivo esté nivelado.

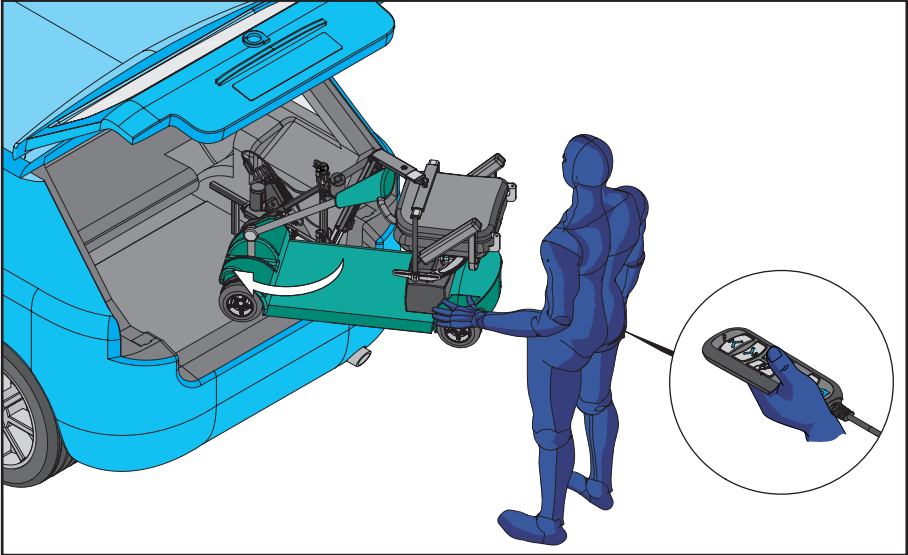


Cuando eleve o baje el Smart Lifter, no sujete ni estabilice el brazo del Smart Lifter.

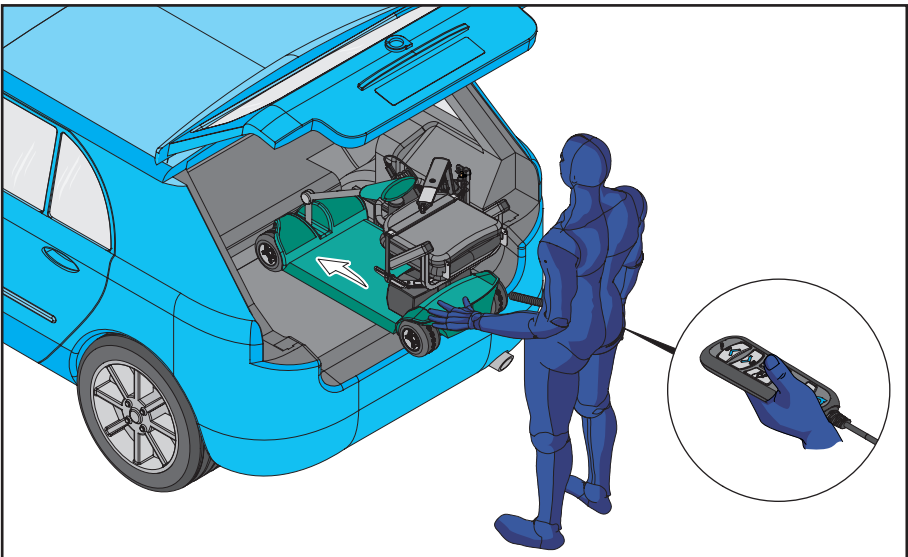


El operador debe situarse a una distancia segura del Smart Lifter cuando esté en funcionamiento para asegurarse de que ninguna parte de su cuerpo se encuentra debajo de un dispositivo de movilidad elevado.

4. Funcionamiento - carga

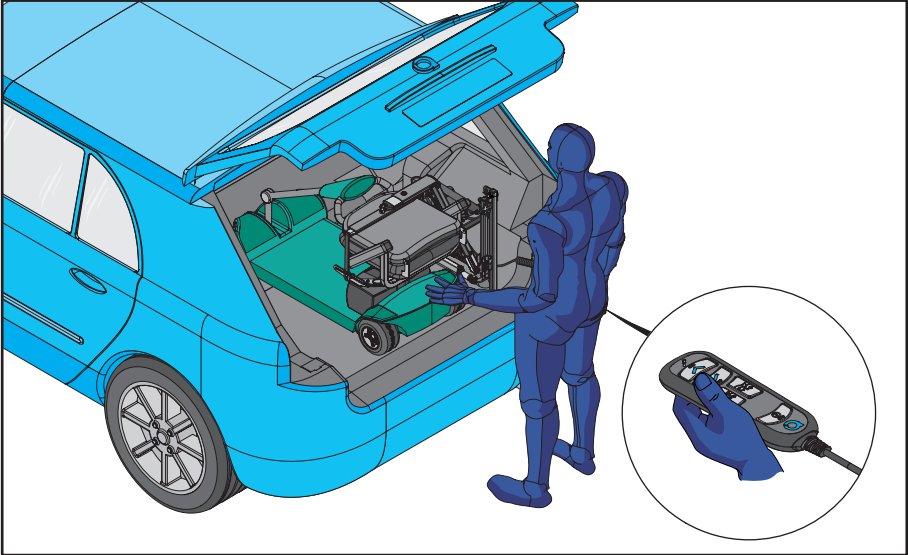


9. Gire el dispositivo de movilidad hacia el interior del vehículo. Pulse y mantenga pulsado el BOTÓN DE ENTRADA.

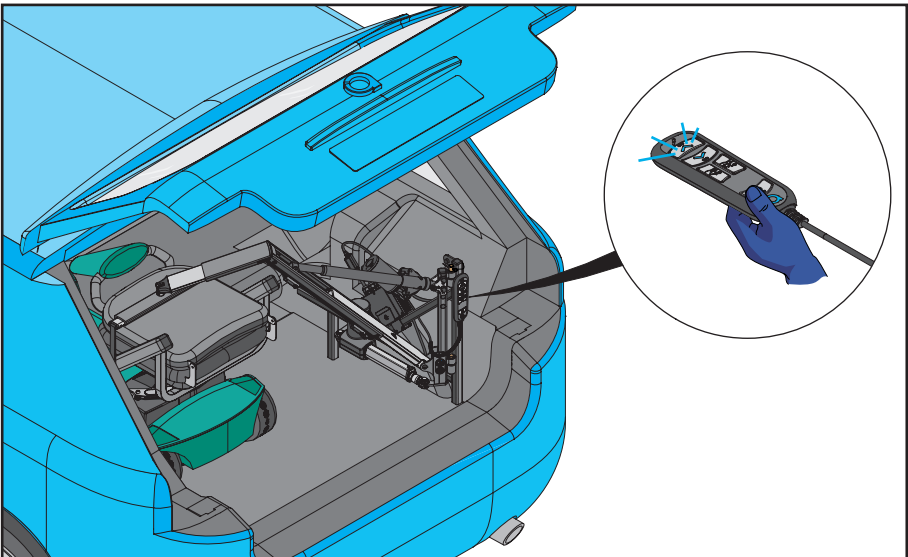


10. Introduzca manualmente el dispositivo de movilidad en el maletero como se muestra mientras mantiene pulsado el BOTÓN DE ENTRADA en el mando. Suelte el BOTÓN DE ENTRADA cuando el dispositivo de movilidad esté en la posición correcta.

4. Funcionamiento - carga



11. Cuando el dispositivo de movilidad esté en posición en el maletero, pulse y mantenga pulsado el BOTÓN DE BAJADA y guíe el dispositivo de movilidad hasta su posición. Suelte la TECLA DE BAJADA cuando el dispositivo de movilidad esté apoyado sobre el suelo del maletero.

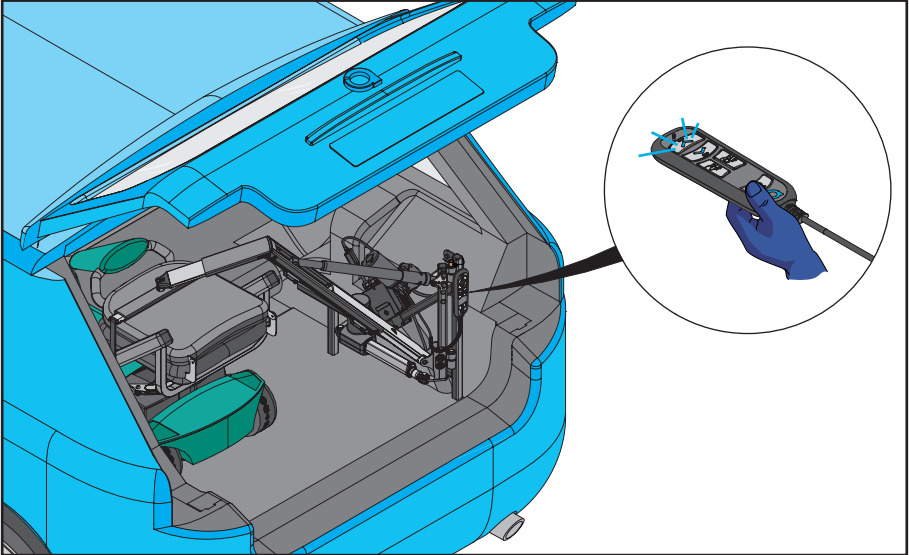


12. El Smart Lifter se muestra en posición de guardado. Utilizando el mando, pulse el BOTÓN DE ENCENDIDO/APAGADO en el control remoto para apagar la grúa. Reemplace el mando.

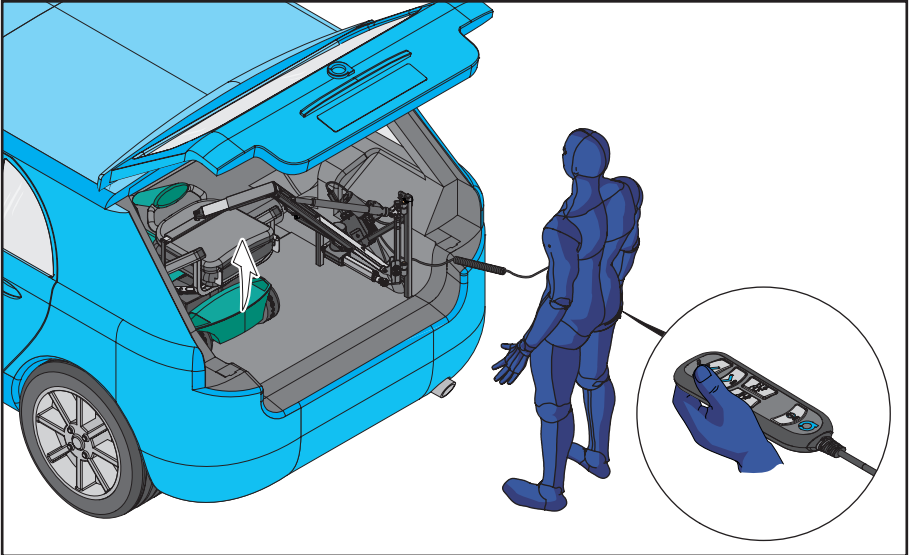


Cuando baje el Smart Lifter, NO mantenga pulsado el BOTÓN DE BAJADA cuando el arnés de grúa esté tocando el dispositivo de movilidad. Esto puede causar daños al dispositivo de movilidad y a la grúa.

5. Funcionamiento - descarga

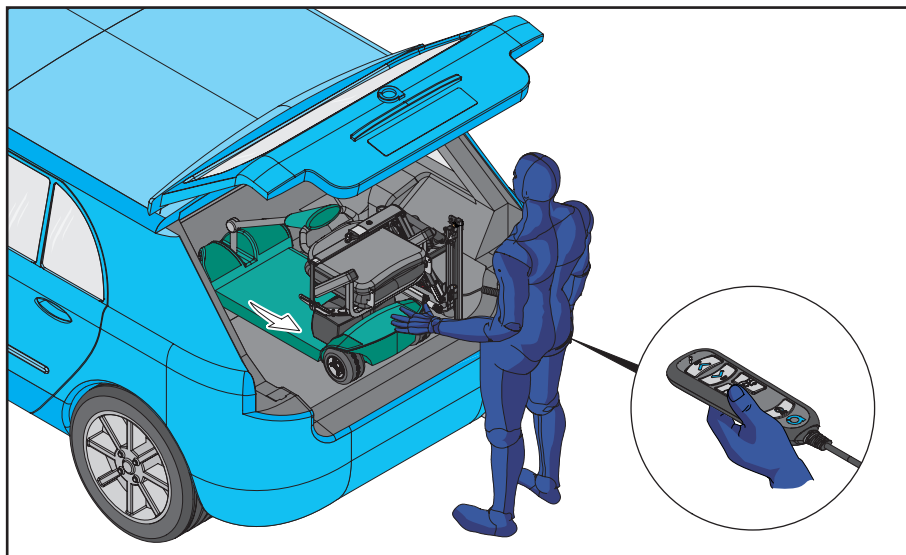


1. El Smart Lifter se muestra en posición de guardado. Utilizando el mando, pulse el BOTÓN DE ENCENDIDO/APAGADO del control remoto tal como se muestra. Esto iluminará el control remoto y encenderá la grúa.

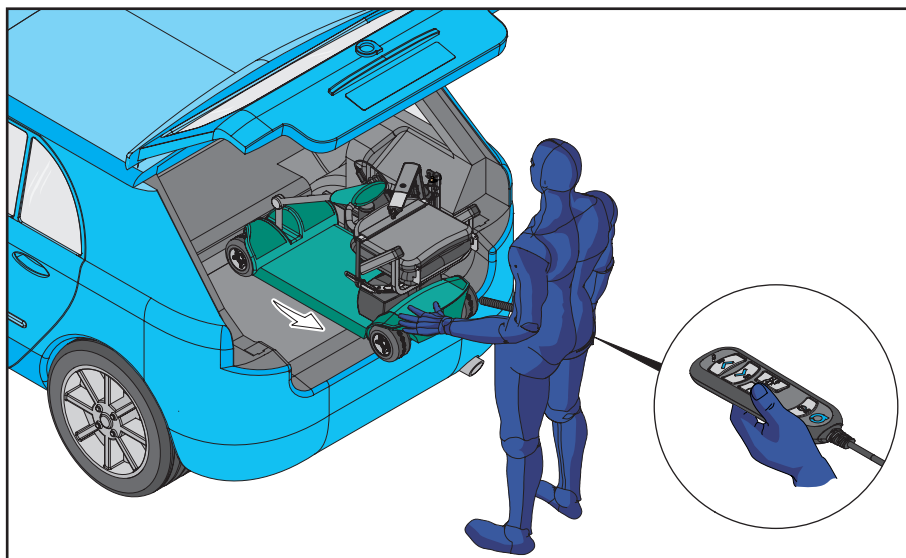


2. Para elevar el dispositivo de movilidad, Pulse y mantenga pulsado el BOTÓN DE SUBIDA del mando. Suelte el BOTÓN DE SUBIDA una vez que el Smart Lifter esté en el punto más alto. Asegúrese de que el dispositivo esté nivelado.

5. Funcionamiento - descarga

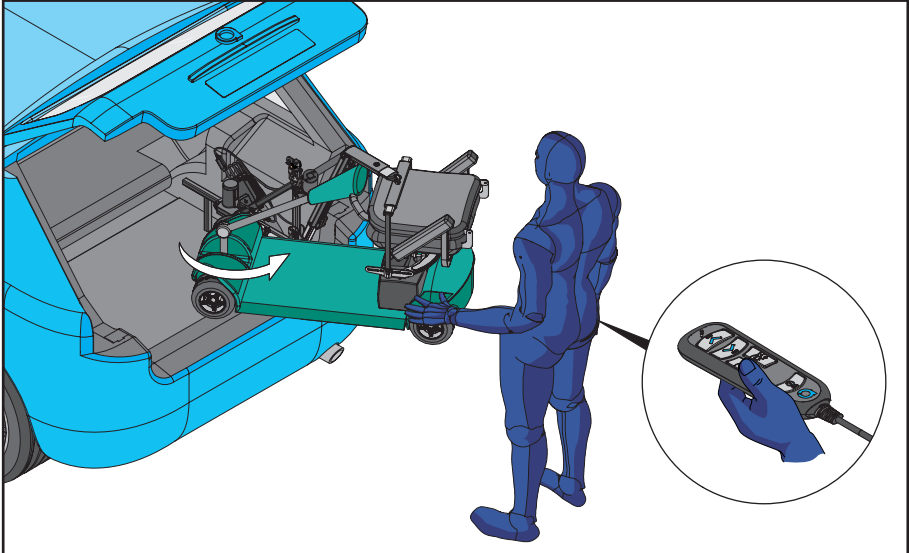


3. Mientras sujeta el dispositivo de movilidad con una mano, mantenga pulsado el BOTÓN DE SALIDA del mando.

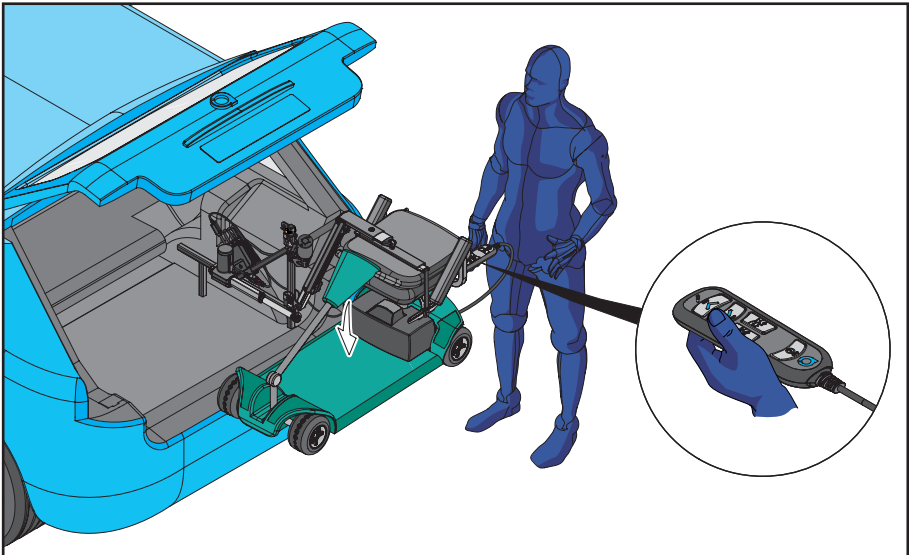


4. Introduzca manualmente el dispositivo de movilidad en el maletero como se muestra mientras mantiene pulsado el BOTÓN DE SALIDA en el mando.

5. Funcionamiento - descarga



5. Gire el dispositivo de movilidad para sacarlo del vehículo mientras mantiene pulsado el BOTÓN DE SALIDA. Suelte el BOTÓN DE SALIDA una vez que el Smart Lifter esté en posición de salida total.



6. El Smart Lifter se muestra en posición de salida total. Pulse y mantenga pulsado el BOTÓN DE BAJADA para bajar el dispositivo de movilidad. Suelte el BOTÓN DE BAJADA cuando el dispositivo de movilidad esté firmemente apoyado en el suelo.

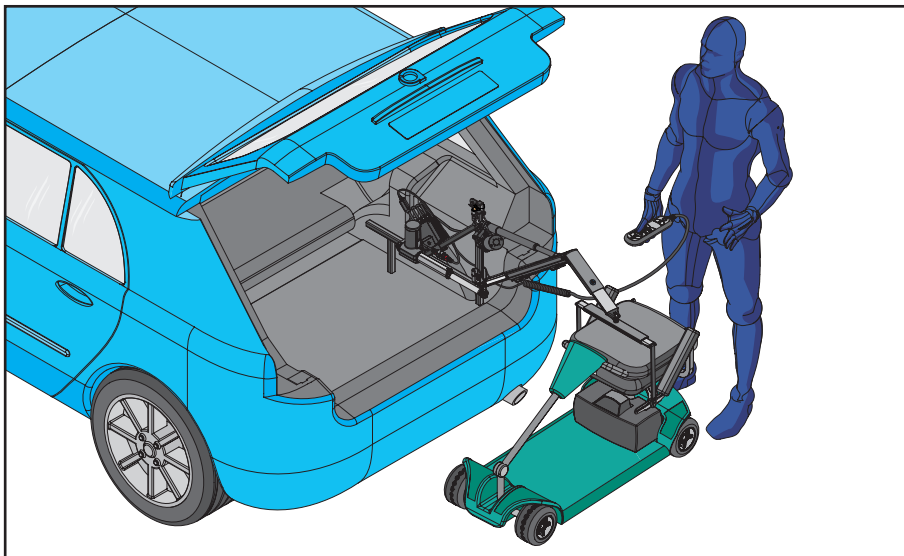


Cuando eleve o baje el Smart Lifter, no sujete ni establezca el brazo del Smart Lifter.

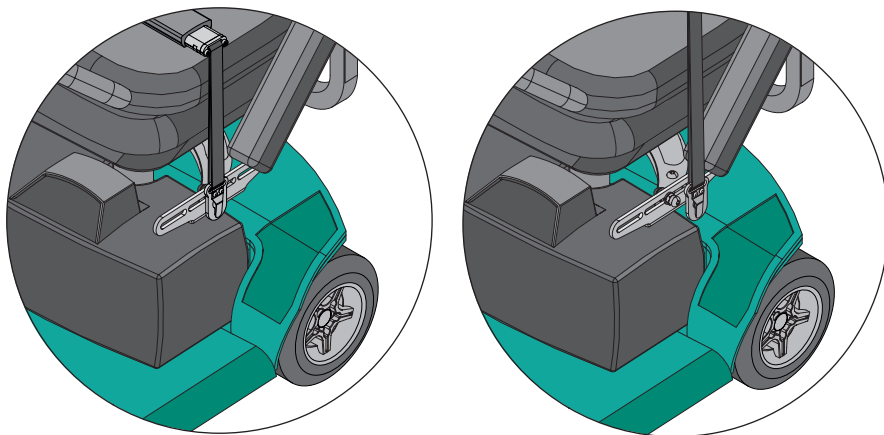


Cuando baje el Smart Lifter, NO mantenga pulsado el BOTÓN DE BAJADA cuando el arnés de grúa esté tocando el dispositivo de movilidad. Esto puede causar daños al dispositivo de movilidad y a la grúa.

5. Funcionamiento - descarga



7. El dispositivo de movilidad se muestra en el suelo. Asegúrese de que haya cierta holgura en el arnés de grúa.



8. Separe el arnés de grúa del dispositivo de movilidad.

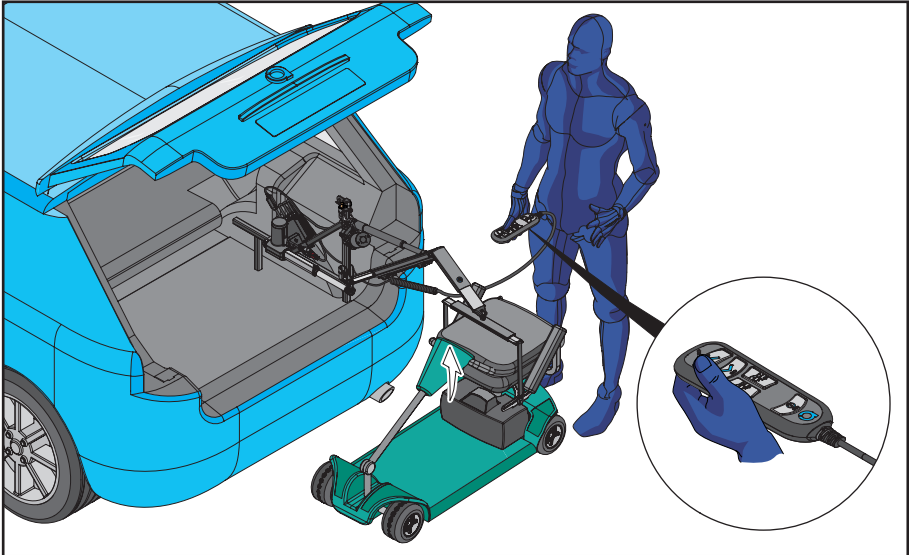


Cuando eleve o baje el Smart Lifter, no sujete ni establezca el brazo del Smart Lifter.

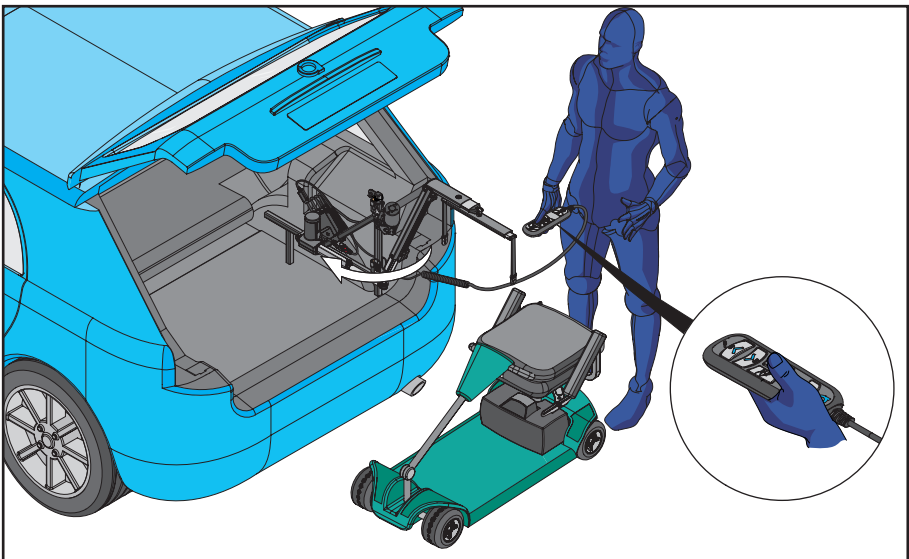


Cuando baje el Smart Lifter, NO mantenga pulsado el BOTÓN DE BAJADA cuando el arnés de grúa esté tocando el dispositivo de movilidad. Esto puede causar daños al dispositivo de movilidad y a la grúa.

5. Funcionamiento - descarga



9. Cuando el Smart Lifter se separe del dispositivo de movilidad, pulse y mantenga pulsado el BOTÓN DE SUBIDA del mando. Suelte el BOTÓN DE SUBIDA una vez que el Smart Lifter esté en el punto más alto.

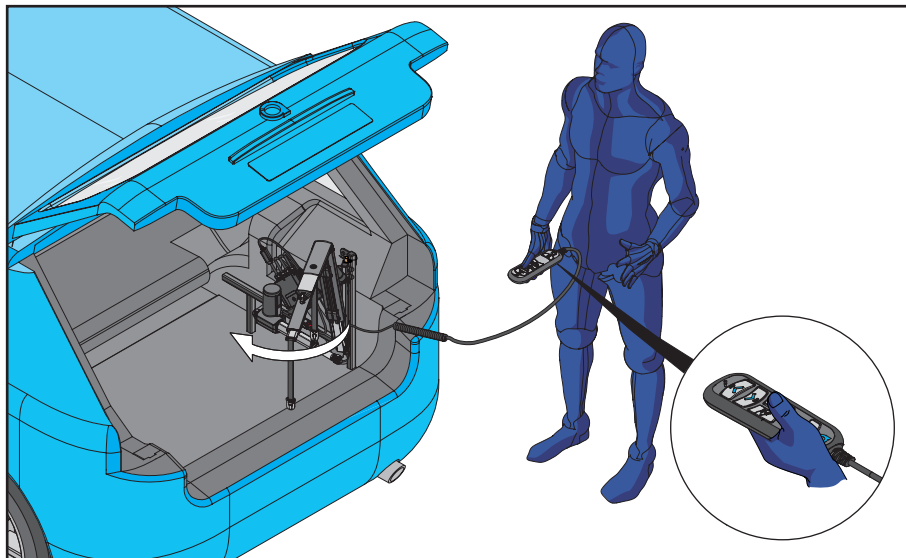


10. Pulse y mantenga pulsado el BOTÓN DE ENTRADA.

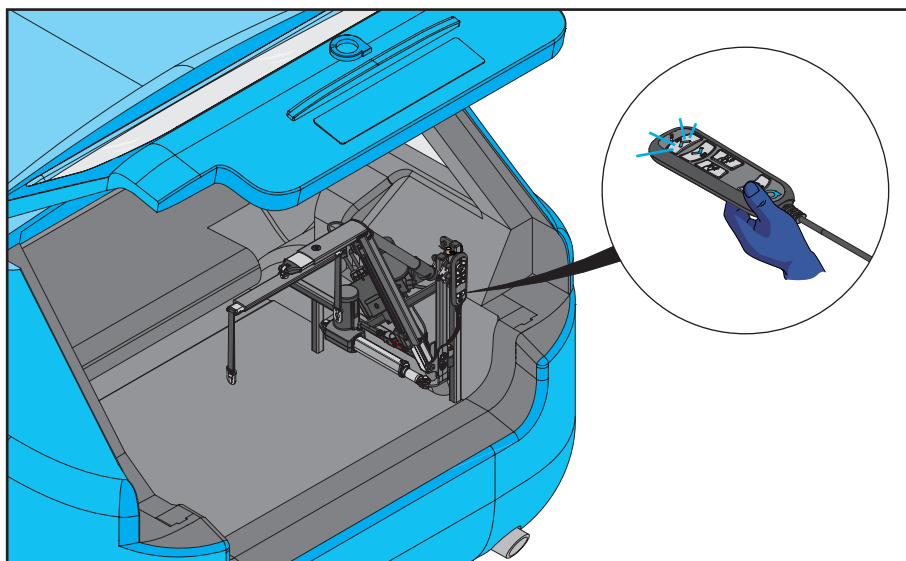


El operador debe situarse a una distancia segura del Smart Lifter cuando esté en funcionamiento para asegurarse de que ninguna parte de su cuerpo se encuentra debajo de un dispositivo de movilidad elevado.

5. Funcionamiento - descarga



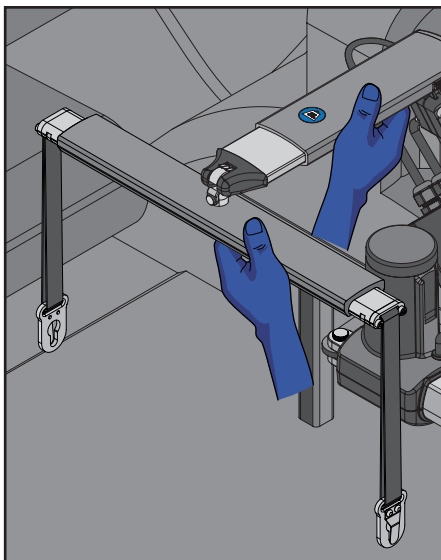
11. suelte el BOTÓN DE ENTRADA cuando el Smart Lifter esté en la posición de entrada totalmente.



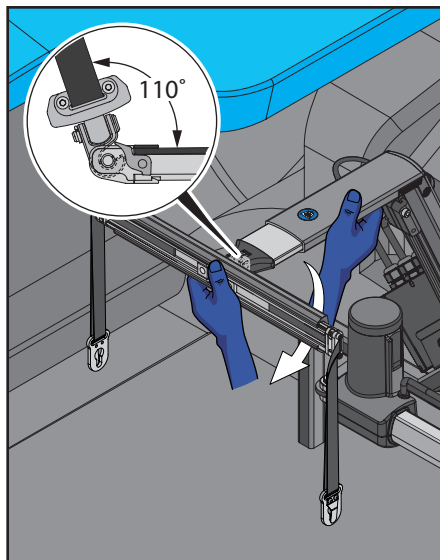
12. El Smart Lifter se muestra en posición de guardado. Utilizando el mando, pulse el BOTÓN DE ENCENDIDO/APAGADO en el control remoto para apagar la grúa. Reemplace el mando.

6. Retirar el Smart Lifter

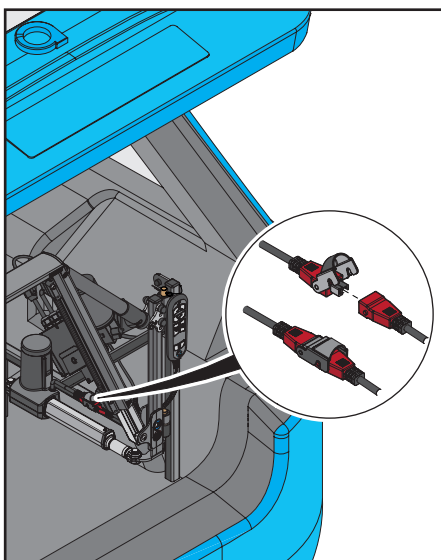
Los siguientes pasos le muestran cómo retirar el Smart Lifter y el actuador del Soporte A.



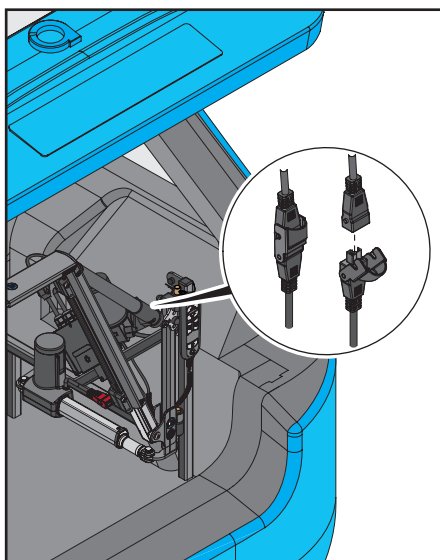
1. Retire el arnés de grúa del Smart Lifter. Coloque una mano sobre el Smart Lifter y apoye la otra mano en el arnés de grúa.



2. Incline el arnés de grúa 110° para desenganchar el gancho y retire el arnés de grúa.

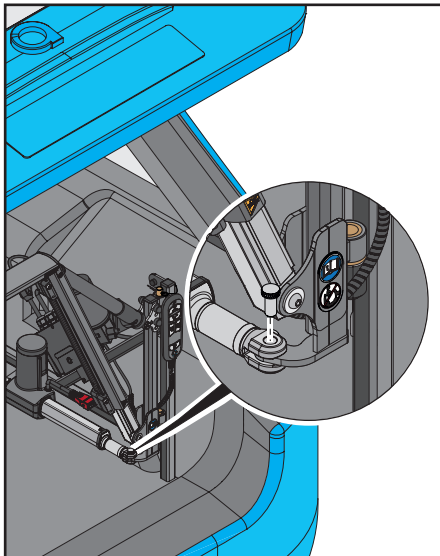


3. Desconecte el conector rojo del actuador del conector rojo de la caja de control.

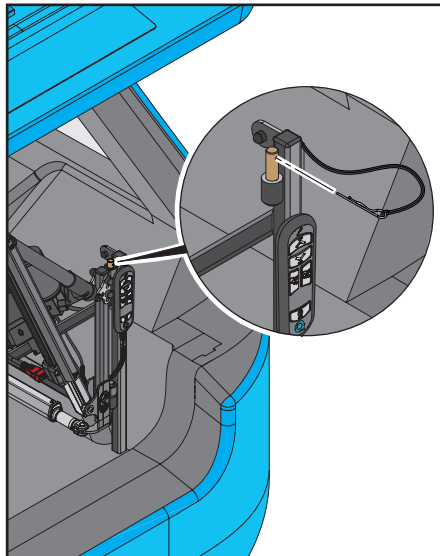


4. Desconecte el conector gris DE SUBIDA/BAJADA del actuador del conector gris de la caja de control.

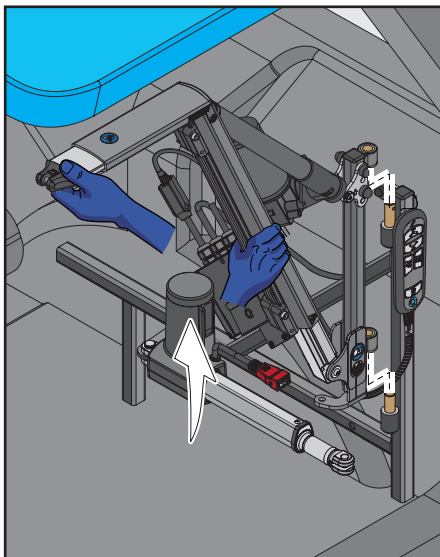
6. Retirar el Smart Lifter



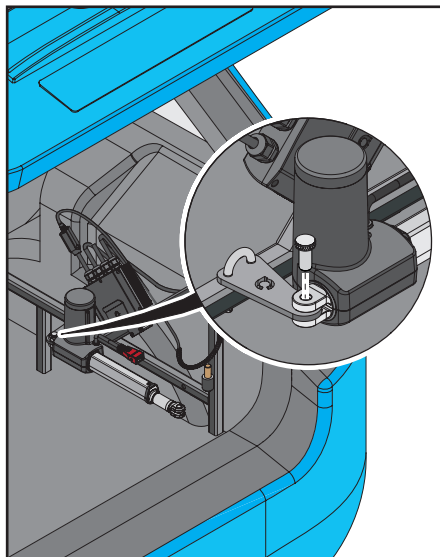
5. Retire el pasador estriado del Smart Lifter y del actuador tal como se muestra.



6. Retire el pasador de la barra de metal superior en el Soporte A/Soporte A universal.



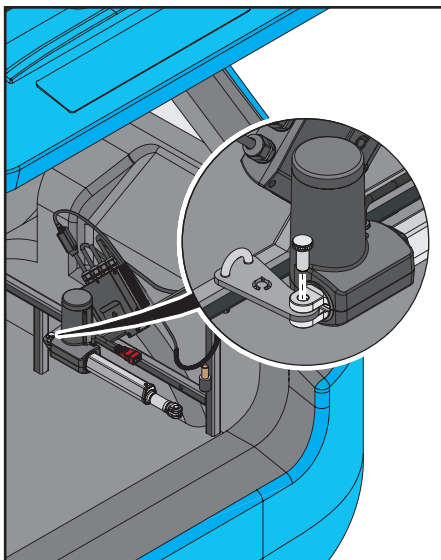
7. Retire el Smart Lifter del Soporte A/ Soporte A universal tal como se muestra.



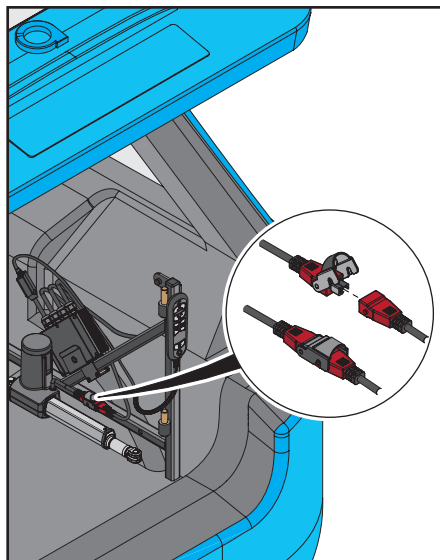
8. Retire el segundo pasador estriado del actuador y la abrazadera tal como se muestra. Retire el actuador deslizando el extremo fuera de la abrazadera.

7. Colocando la Smart Lifter

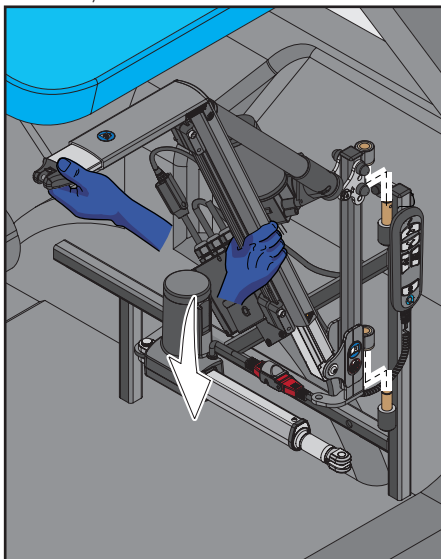
Los siguientes pasos le muestran cómo reemplazar la grúa y el actuador en el Soporte A.



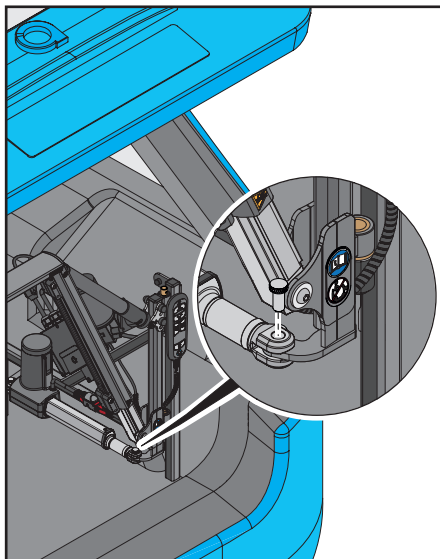
1. Fije el actuador deslizando sobre la abrazadera. Deslice el pasador estriado en el actuador y la abrazadera tal como se muestra.



2. Conecte el conector rojo del actuador al conector rojo de la caja de control.

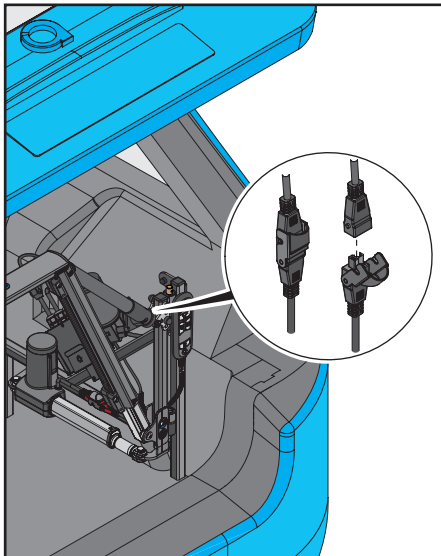


3. Coloque el Smart Lifter sobre los pasadores del Soporte A. Apoye la orejeta de montaje inferior sobre el pasador inferior más largo antes de alinear el pasador superior. Asegúrese de que el Smart Lifter está encajado firmemente.

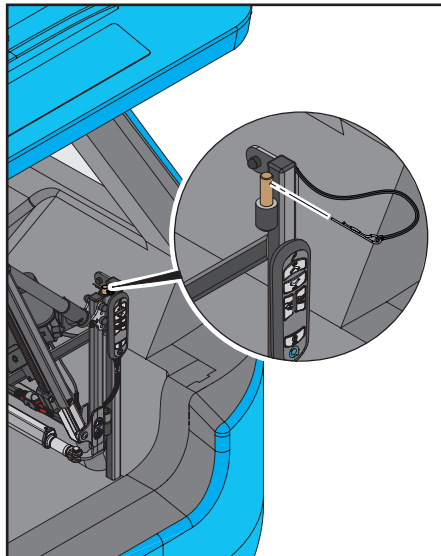


4. Introduzca el segundo pasador estriado en el Smart Lifter y el actuador tal como se muestra.

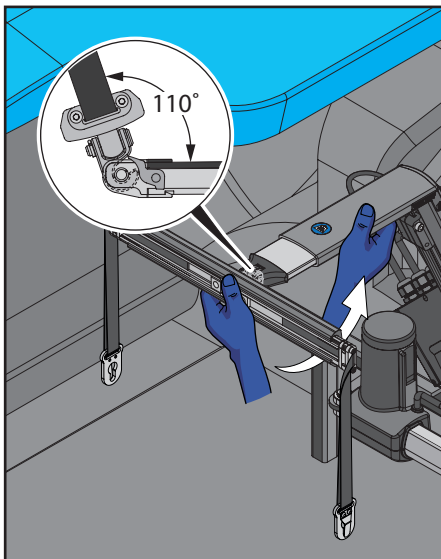
7. Colocando la Smart Lifter



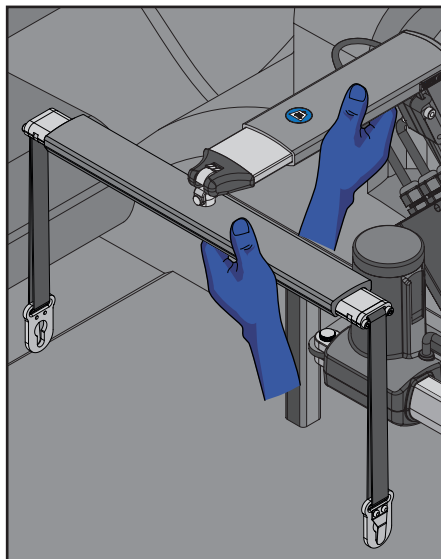
5. Conecte el conector gris DE SUBIDA/BAJADA del actuador al conector gris de la caja de control.



6. Encaje el pasador en el pasador superior del Soporte A. El Smart Lifter está listo para su uso.



7. Fije el arnés de grúa a la grúa. Incline el arnés de grúa 110° para enganchar el gancho en el Smart Lifter tal como se muestra.



8. Asegúrese de que el arnés de grúa esté sujeto firmemente.

8. Solución de problemas

Problema	Solución
No hay alimentación hacia la unidad.	<ul style="list-style-type: none"> • Asegúrese de que Smart Lifter esté encendido. • Apague el Smart Lifter, enciéndalo nuevamente y vuelva a intentarlo. • Controle el fusible. Se encuentra junto a la batería del coche. Se suministra un fusible de repuesto. • ¿La batería del coche está agotada? Trate de poner el coche en marcha.
El mando no funciona.	<ul style="list-style-type: none"> • Asegúrese de que Smart Lifter esté encendido. • Apague el Smart Lifter, enciéndalo nuevamente y vuelva a intentarlo. • Controle el fusible. Se encuentra junto a la batería del coche. Se suministra un fusible de repuesto. • ¿La batería del coche está agotada? Trate de poner el coche en marcha. • Inspeccione el mando para detectar daños o conectores sueltos. • Inspeccione el cable para detectar daños o desgaste.
Smart Lifter gira pero no eleva.	<ul style="list-style-type: none"> • Inspeccione el suministro de alimentación al actuador. Podría estar desconectado. • Inspeccione los enchufes eléctricos entre el actuador ARRIBA/ ABAJO y el suministro de alimentación. Reconéctelos si estuvieran desconectados.
Smart Lifter se detiene	<ul style="list-style-type: none"> • ¿El dispositivo de movilidad quedó atrapado en el vehículo? • Smart Lifter está protegido por un fusible situado cerca de la batería del vehículo. Si se eleva una carga superior a la capacidad de carga del Smart Lifter, el fusible podría quemarse.
Smart Lifter eleva muy lentamente.	<ul style="list-style-type: none"> • El peso del dispositivo de movilidad puede ser cercano a la capacidad de peso del Smart Lifter. • ¿La batería del vehículo está cargada? Una batería con bajo nivel de carga podría ralentizar el funcionamiento.
¿Qué sucede si tengo un accidente?	<ul style="list-style-type: none"> • Si cree que su Smart Lifter ha sufrido algún tipo de daño, llame a su Distribuidor Autochair Autorizado para concertar una inspección y un prueba de seguridad.

Si no puede encontrar una solución para su problema, antes de utilizar su Smart Lifter contacte con su Distribuidor Autochair Autorizado cuanto antes. Sus datos de contacto estarán escritos en la cubierta interior y en la última página de este manual. Si no tiene sus detalles de contacto, comuníquese con nosotros y le diremos quién es su Distribuidor Autochair Autorizado y cómo contactar con él.

9. Mantenimiento

CUIDADO Y MANTENIMIENTO DE SU SMART LIFTER

La siguiente rutina de mantenimiento debe ser efectuada en los intervalos indicados. No realizar los procedimientos de mantenimiento en los intervalos requeridos puede dejar sin efecto su garantía.

Antes del uso cotidiano:

- Inspeccione las hebillas, las correas y los cierres para detectar daños o desgaste.
 - Inspeccione su Smart Lifter para detectar daños o desgaste.
 - Controle las conexiones y los cables eléctricos para detectar signos de daños o desgaste.
- Debe informar a su Distribuidor Autochair Autorizado sobre todas las eventuales partes que presenten daños o excesivo desgaste.

Al menos cada 6 meses:

- Inspeccione las piezas de montaje y los pivotes de elevación para detectar defectos y verificar que el ajuste sea seguro.
- Debe informar a su Distribuidor Autochair Autorizado sobre todas las eventuales partes que estén flojas o presenten defectos.

Cada 12 meses:

- Se recomienda que su Smart Lifter reciba un servicio de mantenimiento anual por parte de Autochair o su Distribuidor Autochair Autorizado.

Limpieza:

- Si fuera necesario, Smart Lifter puede limpiarse con un paño húmedo y detergente. Asegúrese de que la unidad esté desconectada de la alimentación antes de limpiarla.

No la sumerja en agua. No deje que el agua fluya en los conectores eléctricos o la caja de mando.

10. Garantía

GARANTÍA DEL PRODUCTO

El período de garantía de Smart Lifter se detalla en su contrato.

Esta garantía cubrirá cualquier defecto de mano de obra o funcionamiento.

La garantía no cubre los Smart Lifter que hayan sido incorrectamente instalados ni aquellos que presenten daños en sus componentes mecánicos o eléctricos debido a daños o usos incorrectos.

La garantía no cubre daños indirectos, a menos que las leyes regionales así lo requieran, La garantía queda sin validez si el sello del actuador o de la caja de mando está roto. Estos contienen componentes no sustituibles por parte del usuario.

No debe efectuarse ninguna alteración al Smart Lifter, a menos que quien la realice sea una persona cualificada, según lo definido por el Distribuidor Autochair Autorizado.

En caso de daños o defectos en el actuador, el Smart Lifter debe ser sustituido a su Distribuidor Autochair Autorizado, para que lo evalúe.

No debe cortarse ningún cable, ya que los cables están equipados con conectores que deben ser extraídos correctamente antes de la reparación.

En el caso de cualquier falla en el funcionamiento de la caja de circuitos eléctricos o el mando que requieran una sustitución, contacte con su Distribuidor Autochair Autorizado.

Rellene los siguientes datos para proporcionar una referencia rápida:

Distribuidor Autochair: _____

Dirección: _____

Código Postal: _____

Número de teléfono: _____

Fecha de compra: _____

Número de serie: _____



**SMART
LIFTER**
Range

