

**SMART
LIFTER**
Range

L-C-serie

Veiligheidsrichtlijnen

OPMERKING: Deze handleiding is opgesteld op basis van de meest recente specificaties en productinformatie die beschikbaar waren op het moment van publicatie. Wij behouden ons het recht voor wijzigingen aan te brengen wanneer deze nodig zijn. Wijzigingen aan onze producten kunnen kleine verschillen veroorzaken tussen de afbeeldingen en de uitleg in deze handleiding. De nieuwste/huidige versie van deze handleiding is beschikbaar op onze website.

Als u een elektronische versie of een vertaalde versie van de handleiding nodig hebt, scan dan de QR-code of voer de URL (<https://www.mobilityinmotion.com/Autochair-Installer-Manuals>) in en selecteer de juiste handleiding.

- Français** - Veuillez scanner le code QR ou entrer l'URL de la version anglaise du manuel d'installation
- Deutsch** - Bitte scannen Sie den QR-Code oder geben Sie die URL der englischen Version der Installationsanleitung
- Español** - Escanee el código QR o introduzca la URL de la versión en Español del manual de instalación
- Italiano** - Scansiona il codice QR o inserisci l'URL della versione inglese del manuale di installazione
- Polski** - Zeskanuj kod QR lub wprowadź adres URL angielskiej wersji instrukcji instalacji
- Čeština** - Naskenujte prosím QR kód nebo zadejte URL anglické verze instalační příručky
- Nederlands** - Scan de QR-code of voer de URL van de Engelse versie van de installatiehandleiding in
- תירבט** - הסרגה לש רתאה ובותכ תא וזה וא QR-ה דוק תא קורס הנקתהה ירדמ לש תילגנאה



WAARSCHUWING!

De Smart Lifter mag alleen worden geïnstalleerd door een erkende autostoeldealer of een Autochair installateur. Lees de handleiding aandachtig door en zorg dat u deze begrijpt voordat u de installatie uitvoert.

De volgende symbolen worden gebruikt om waarschuwingen en belangrijke details in deze handleiding aan te geven. Lees ze door en zorg ervoor dat u zich bewust bent van de betekenis ervan.



WAARSCHUWING!

Deze symbolen geven een potentieel gevaarlijke situatie aan. Het niet volgen van de gespecificeerde procedures kan leiden tot letsel van personen of schade aan het apparaat.



VERPLICHT!

De aangegeven handelingen moeten zoals beschreven worden uitgevoerd. Als u de opgegeven handelingen niet uitvoert, kan dit leiden tot letsel van personen of schade aan het apparaat.



VERBODEN!

Voer de beschreven handelingen niet uit. Ze mogen nooit worden uitgevoerd, onder geen enkele omstandigheid. Het uitvoeren van een verboden handeling kan leiden tot letsel van personen of schade aan het apparaat.

**UK
CA**

Copyright © 2024
Autochair Ltd.
1228094 Rev. E

Vervaardigd door:
Autochair Ltd.
Wood Street North
Meadow Lane Industrial
Estate
Alfreton
Derbyshire
DE55 7JR

CE

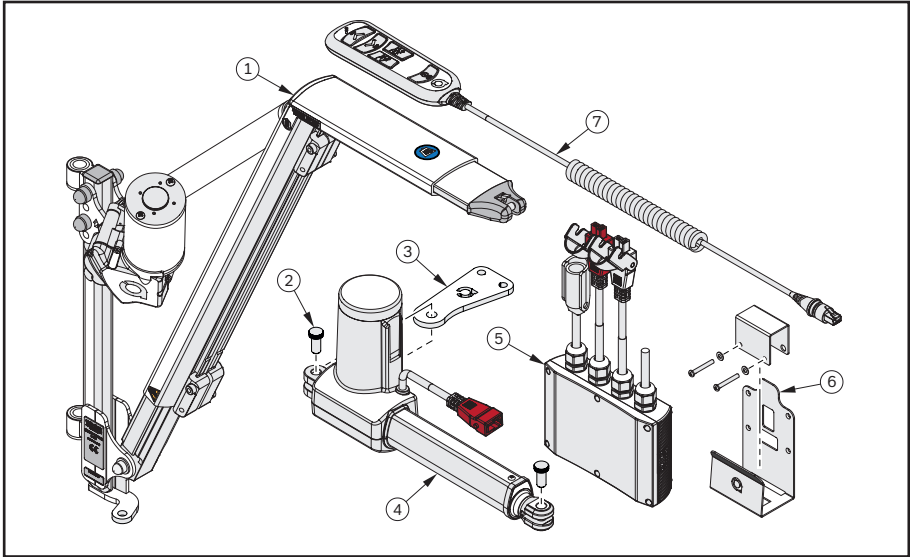
Gemachtigde wettelijke vertegenwoordiger in de EU:
IP AR-services voor producten
Galvanistraat 1
6716 AE Ede
Nederland

Inhoud

1. TECHNISCH	4
2. BEUGEL VOOR DE BESTURINGSKAST	6
3. BEVESTIGEN VAN DE AANDRIJVING	8
4. BEDRADINGSINSTRUCTIES.....	9
5. INSTALLATIE-INSTRUCTIES.....	11
6. INSTRUCTIES VOOR DE AFSTANDSBEDIENING.....	21
7. OVERDRACHT AAN DE KLANT	23
8. GEGEVENS VAN HET INSTALLATIEPROGRAMMA	24

1) Technisch

Geïllustreerde onderdelen



Geïllustreerde onderdelenlijst

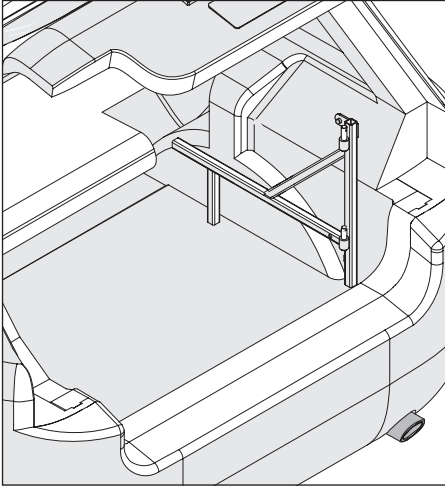
Item nr.	Beschrijving	Aant.
1	L-C-takel	1
2	Gekartelde pin	2
3	Beugel in-/uit-aandrijving	1
4	In-/uit-aandrijving	1
5	Besturingskast vierzijdige aandrijving	1
6	Beugel voor besturingskast	1
7	Afstandsbediening vierzijdige uitvoering	1

1) Technisch

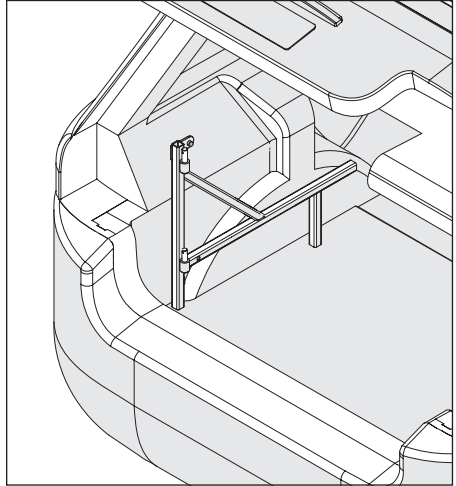
Bevestigingszijde

Afhankelijk van het voertuig wordt het speciale A-frame aan de aangegeven kant gemonteerd. Het universele A-frame wordt geleverd en moet dienovereenkomstig worden gemonteerd.

Rechterstand

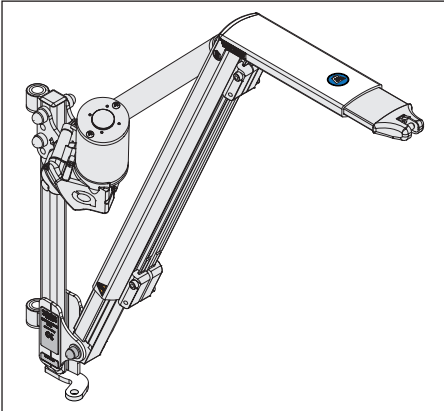


Linkerstand

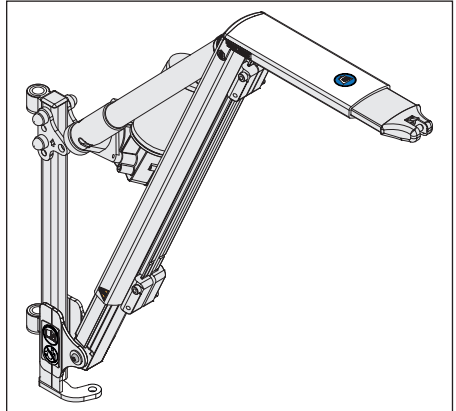


Zijde van de aandrijving

De aandrijving wordt aan de zijkant van de installatie aangebracht.



Aandrijving rechts



Aandrijving links

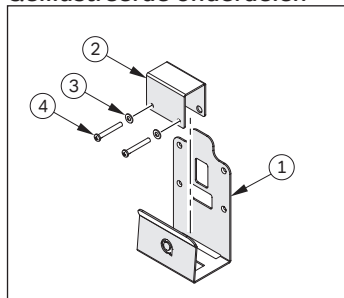
Installatie montagemethode

Afhankelijk van het voertuig kan de montagemethode variëren. Dit is een speciaal A-frame of een universeel A-frame. Het toegewezen A-frame heeft een set montageinstructies. Breng het frame aan volgens deze instructies. Raadpleeg voor het universele A-frame de handleiding van het universele A-frame.

2) Beugel voor besturingskast

De besturingskast kan op de diagonaal van het A-frame of in het interieur van het voertuig worden gemonteerd. Volg de afbeeldingen voor het aansluiten van de besturingskast.

Geïllustreerde onderdelen

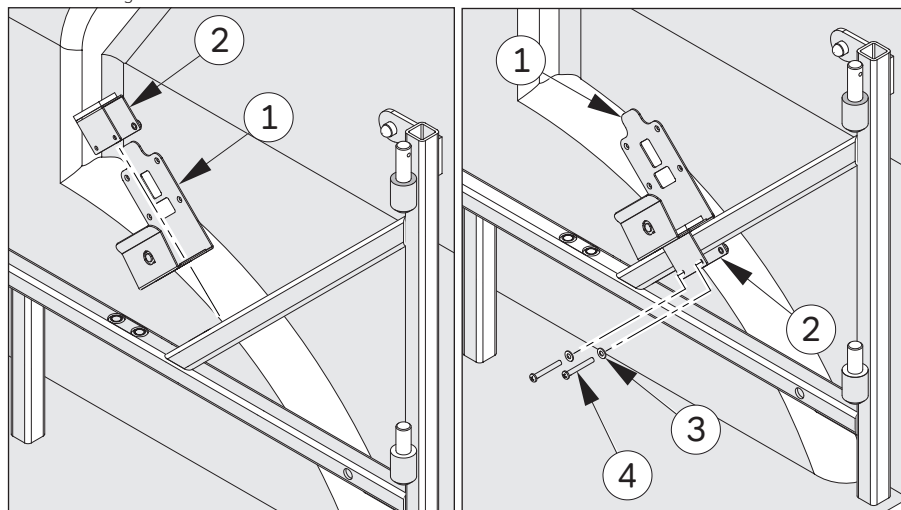


Stuklijst (BoM)

Item nr.	Beschrijving	Aantal
1	(TM) Beugel voor besturingskast	1
2	(TM) Steunbeugel voor besturingskast	1
3	M4 platte ringen en veerringen	2
4	M4 x 35 schroeven	2

Bevestigen aan het A-frame

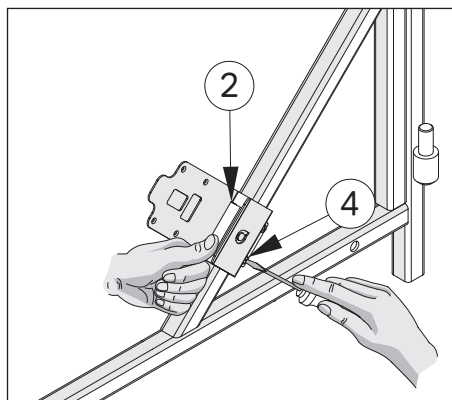
In de volgende stappen wordt uitgelegd hoe u de beugel van de besturingskast aan het A-frame bevestigt. De beugel van de besturingskast moet op de diagonaal van het A-frame worden gemonteerd. De stand is afhankelijk van de bagageruimte, zoals de indeling van de bekleding in het voertuig. Als de besturingskast niet op het A-frame kan worden gemonteerd vanwege problemen met de speling, ga dan naar de stappen voor het bevestigen aan de zijkant van het voertuig.



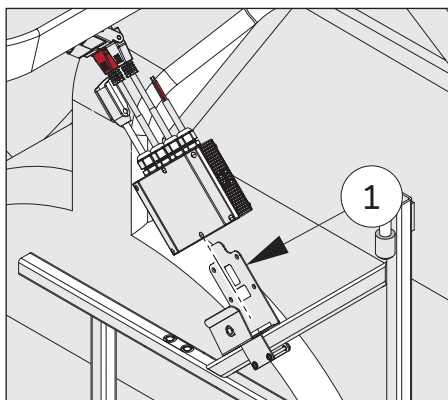
1. Plaats item 2 tot en met item 1 zoals weergegeven. Plaats item 2 over de diagonaal op het A-frame.

2. Plaats item 3 en 4 in de beugel van de besturingskast, zoals afgebeeld.

2) Beugel voor besturingskast



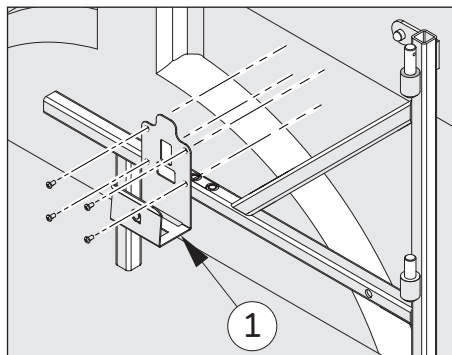
3. Zorg ervoor dat item 2 stevig is vastgezet voordat u item 4 vastdraait, zoals afgebeeld.



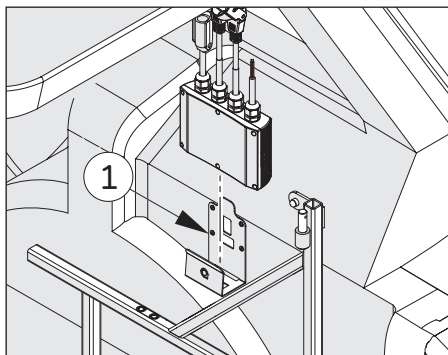
4. De besturingskast kan nu in item 1 worden geplaatst. Zorg ervoor dat het lijfje van de besturingskast in de beugelsleuf past.

Bevestigen aan de zijkant van het voertuig

In de volgende stappen wordt uitgelegd hoe u de beugel van de besturingskast aan de zijkant van het voertuig bevestigt als deze niet aan het A-frame kan worden bevestigd. De steun van de besturingskast moet op de binnenbekleding in de kofferruimte van het voertuig worden gemonteerd met behulp van de zelftappende schroeven uit de meegeleverde elektrische kit. Zorg ervoor dat de beugel dicht bij het A-frame wordt geplaatst.



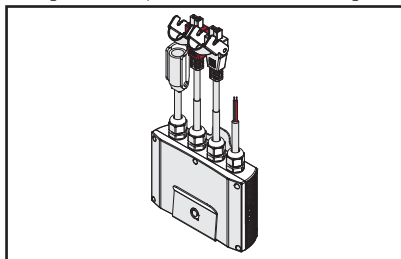
Zoek een locatie in de kofferruimte naast het A-frame. Bevestig item 1 met de zelftappende schroeven uit de elektrische kit aan de binnenbekleding.



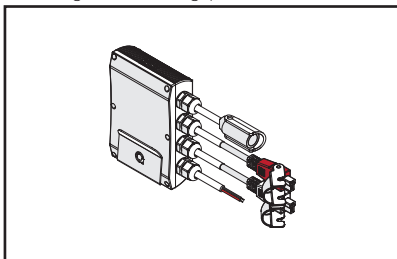
Zodra item 1 goed is bevestigd, plaatst u de besturingskast.

Besturingskast

De besturingskast kan op twee manieren in de beugel van de besturingskast worden geplaatst.



Optie 1 - besturingskast rechtop geplaatst.



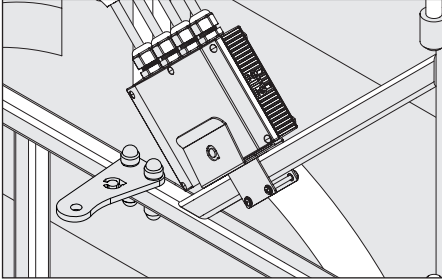
Optie 2 - besturingskast op de zijkant.

3) Bevestigen van de aandrijving

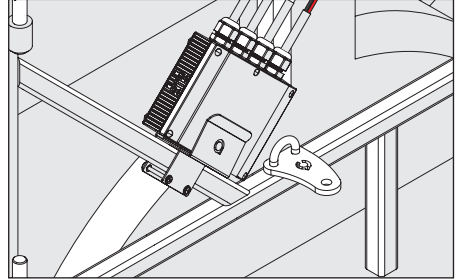
De volgende stappen laten zien hoe de aandrijving IN/UIT aan het A-frame wordt bevestigd, voordat de Smart Lifter wordt gemonteerd

Beugel voor de aandrijving, A-frame

Er zijn twee types beugels voor de aandrijving verkrijgbaar: één met bouten bevestigde versie en één verwijderbare versie. Houd er rekening mee dat de beugel van de aandrijving zich aan de andere kant bevindt en beide visueel verschillend zijn, zoals weergegeven.



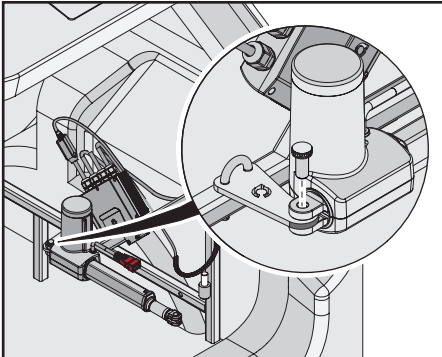
1. Versie met bout aan de rechterkant van de aandrijving beugel getoond, zoals afgebeeld.



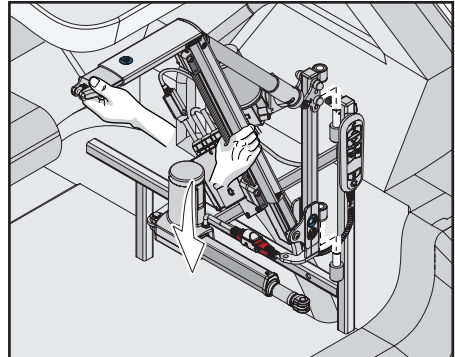
2. Verwijderbare linker aandrijving beugel getoond, zoals afgebeeld.

Bevestigen van de aandrijving

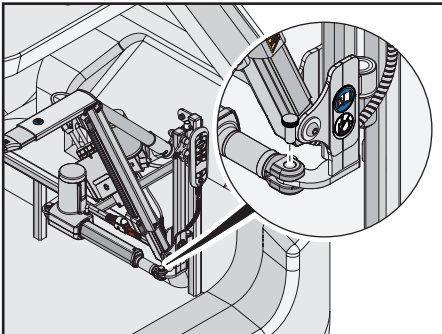
In de volgende afbeeldingen wordt getoond hoe de aandrijving op de steun van de aandrijving wordt gemonteerd.



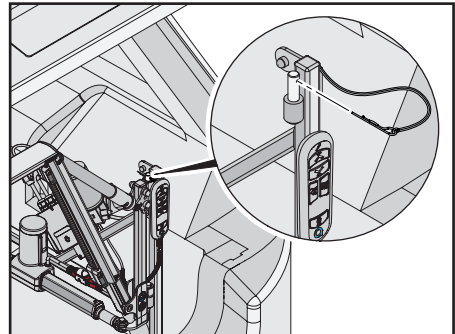
1. Bevestig de aandrijving door deze over de beugel te schuiven. Steek de gekartelde pin in de aandrijving en de beugel, zoals afgebeeld.



2. Laat de L-P-takel zakken over de twee pinnen, zoals weergegeven. Zorg ervoor dat de takel goed is bevestigd.



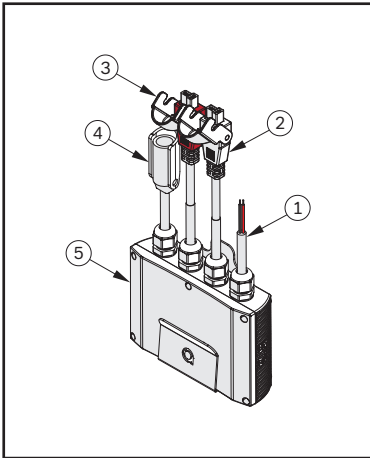
3. Plaats de tweede gekartelde pin in de L-P-takel en aandrijving, zoals afgebeeld.



4. Breng de R-klem aan in de bovenste pin op het A-frame universele stijl.

4) Bedradingsinstructies

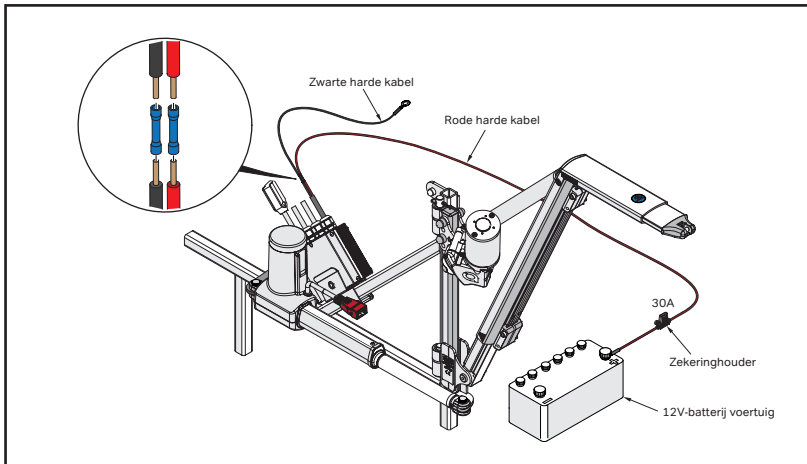
In de volgende stappen wordt uitgelegd hoe u de besturingskast aansluit.



Installatie van de vierzijdige bedrading

- 1 = 12V-accu-aansluiting
- 2 = verbinding aandrijving OMHOOG/OMLAAG
- 3 = aandrijving IN/UIT
- 4 = aansluiting afstandsbediening
- 5 = besturingskast

BEKABELING BESTURINGSKAST

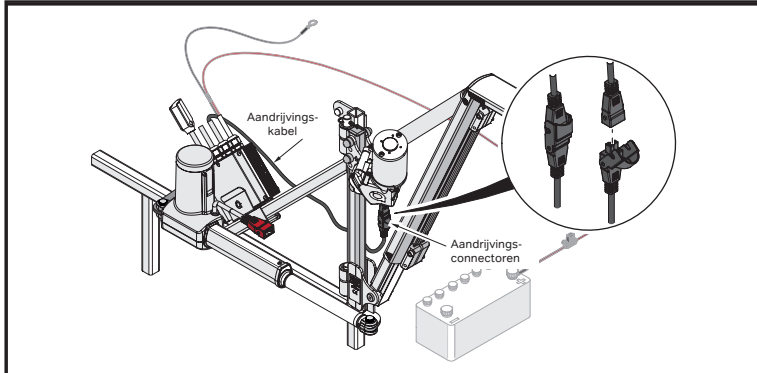


- Raadpleeg voor meer gedetailleerde informatie over de bedrading de voertuigspecifieke montage-instructies of de universele montage-instructies.
- Sluit de **RODE** kabel van 6 m (meegeleverd in de elektrische kit) aan op de **RODE** kabel op de besturingskast met behulp van de blauwe verbindingconnector. Sluit de **RODE** draad aan op de pluspool van de voertuigaccu met behulp van de meegeleverde zekeringhouder. Zet de kabel indien nodig vast met de meegeleverde kabelbinders.
- Sluit de **ZWARTE** kabel van 1 m (meegeleverd in de elektrische kit) aan op de **ZWARTE** kabel op de besturingskast met behulp van de blauwe verbindingconnector. Sluit de **ZWARTE** kabel aan op een geschikt aardingspunt aan de achterkant van het voertuig. Gebruik **GEEN** gelakt oppervlak om aarde te bereiken. Dit kan leiden tot een intermitterende werking van de Smart Lifter.

4) Bedradingsinstructies

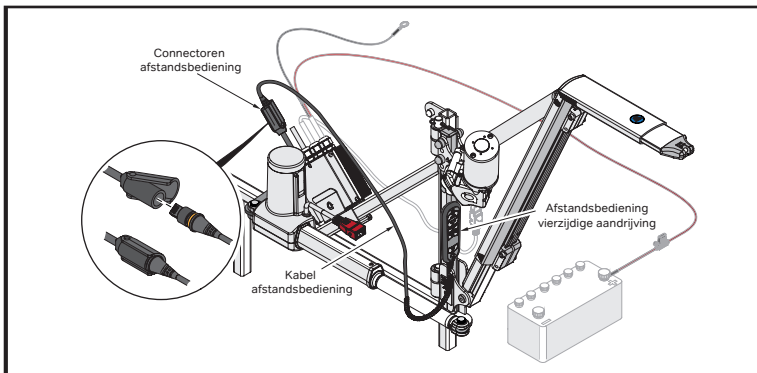
DE AANDRIJVING OMHOOG/OMLAAG AANSLUITEN

In het volgende diagram wordt weergegeven hoe de motor voor omhoog/omlaag op de besturingskast moet worden aangesloten.



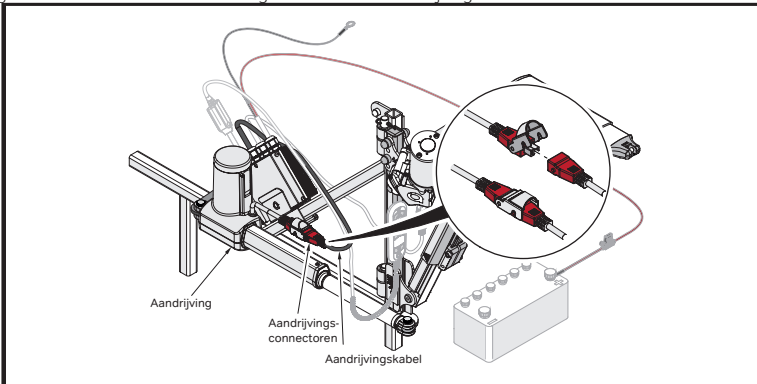
DE AFSTANDBEDIENING AANSLUITEN

In het volgende illustratie ziet u hoe u de afstandsbediening aansluit. Zorg ervoor dat de connector volledig is geplaatst en dat de gele stop niet zichtbaar is.



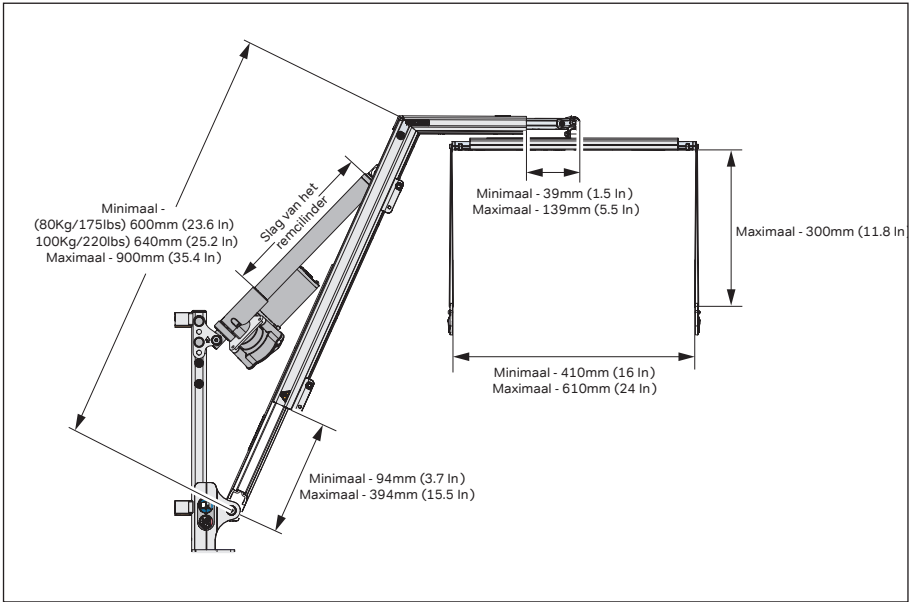
AANSLUITEN VAN DE IN/UIT-AANDRIJVING

Het volgende schema toont de aansluiting voor de IN/UIT-aandrijving.

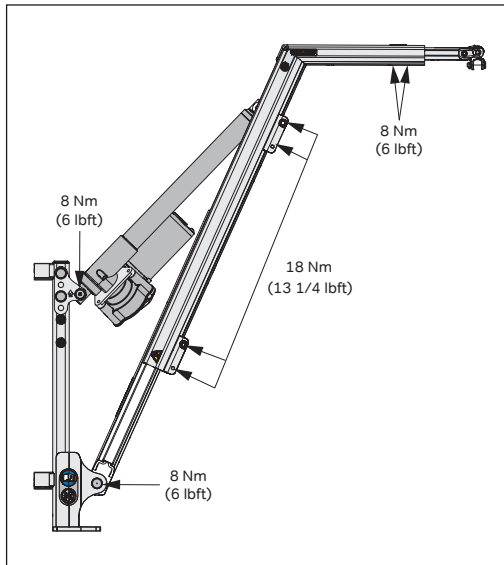


5) Installatie-instructies

Maximum- en minimuminstellingen



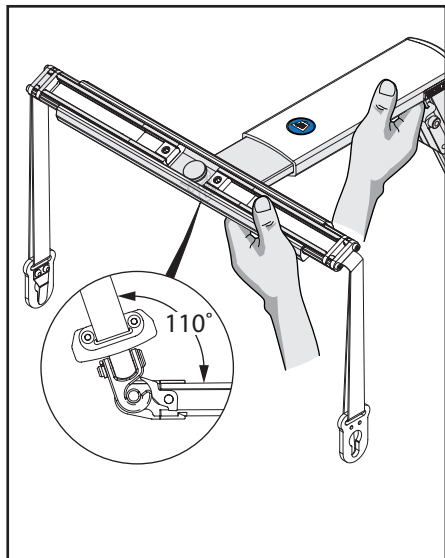
Aanhaalmomenten instellen



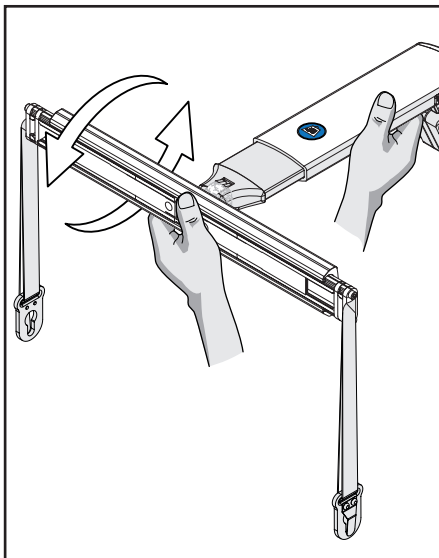
5) Installatie-instructies

De spreidstang bevestigen

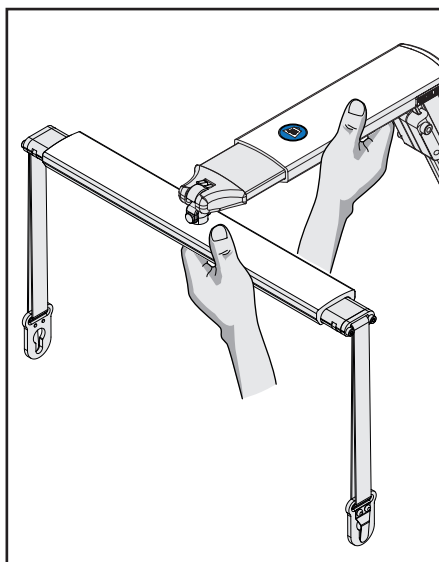
Bevestig de spreidstang zoals weergegeven in de onderstaande afbeelding.



1. Bevestig de spreidstang aan de takel. Kantel de spreidstang 110° om de haak vast te zetten op de Smart Lifter, zoals weergegeven.



2. Draai de spreidstang rond de haak op de takel.

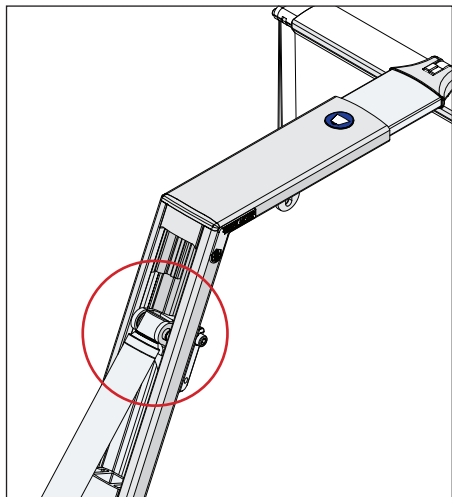


3. Zorg ervoor dat de spreidstang stevig is bevestigd, zoals weergegeven.

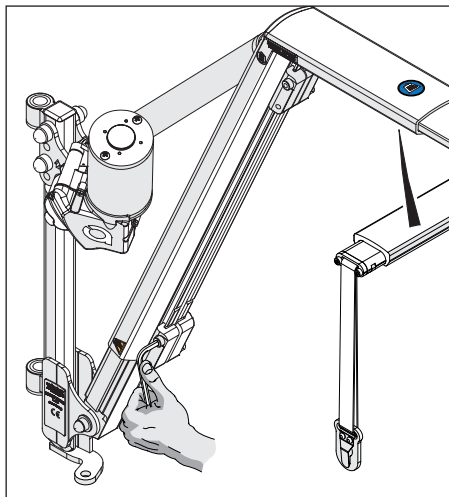
5) Installatie-instructies

De giek instellen (verticale verlenging)

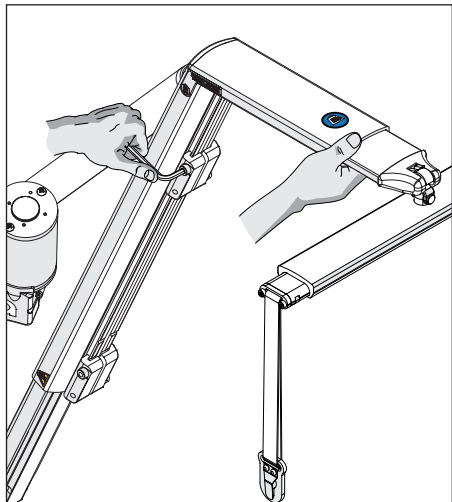
Stel de verticale verlenging in op de maximale hoogte die onder de dakbekleding past. Volg de onderstaande stappen om de verticale verlenging aan te passen.



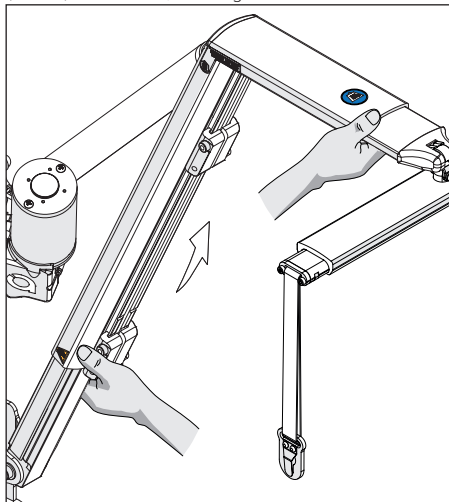
Zorg ervoor dat de aandrijving volledig is ingeschoven, zoals weergegeven. Gebruik indien nodig de afstandsbediening om deze in te trekken.



Ondersteun de horizontale giek van de Smart Lifter. Maak de bevestigingen van de vergrendeling van het verlengstuk los met behulp van de 5 mm (5/32In) inbussleutel, zoals afgebeeld.

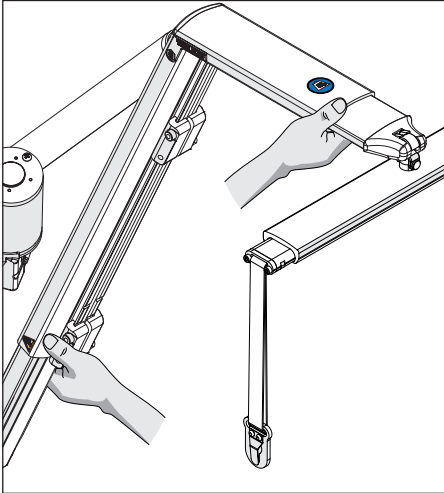


Maak de twee bevestigingen van de klem van de steun van de aandrijving los.

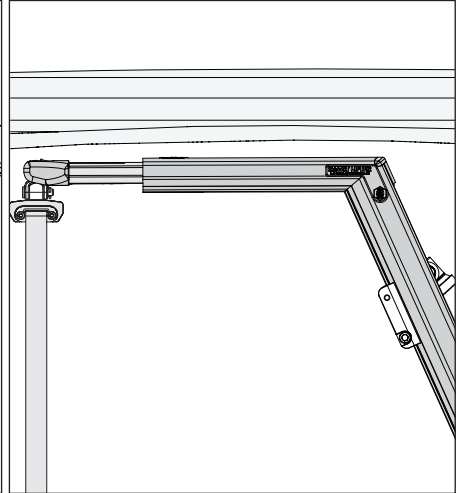


Hef de takel met beide handen omhoog.

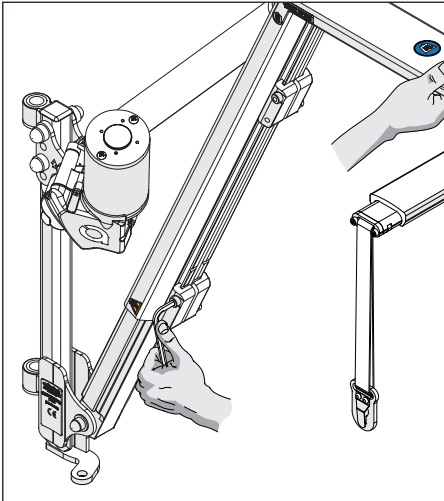
5) Installatie-instructies



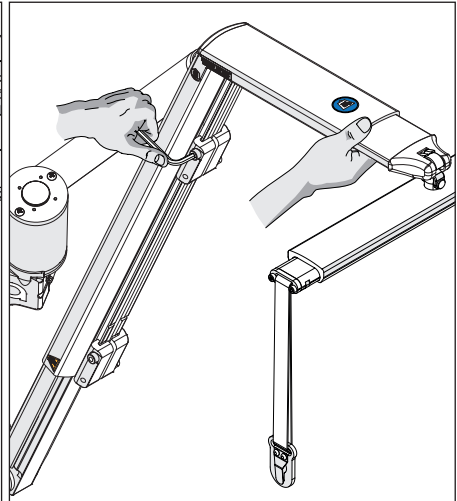
Stel de hoogte van de takel zodanig af dat de giek onder de voering van de bagageruimte loopt.



De giek wordt weergegeven met voldoende ruimte voor het in- en uitrijden van de takel zonder obstakels.



Ondersteun de horizontale giek van de Smart Lifter en breng de Smart Lifter omhoog tot de gewenste hoogte. Draai de twee bevestigingen van de vergrendeling van het verlengstuk vast.

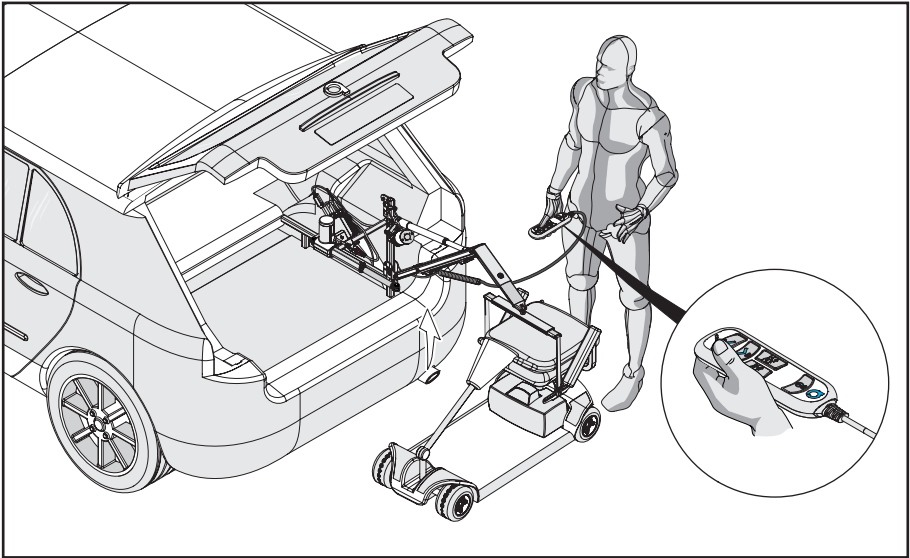


Draai vervolgens de twee bevestigingen van de bevestigingsklem van de steun van de aandrijving vast, zoals afgebeeld. Zorg ervoor dat de horizontale giek horizontaal staat en vrij is van de dakbekleding.

5) Installatie-instructies

Test de installatie

Zodra de verticale verlenging is ingesteld op het maximum, test u de instelling en ziet u waar de takel reikt, rekening houdende met extra speling.



Als de takel het mobiliteitshulpmiddel bereikt met de huidige instellingen, zorg er dan voor dat de spreidstang op het mobiliteitshulpmiddel past. Ga naar pagina 19 om de spreidstang indien nodig af te stellen.

De instellingen aanpassen

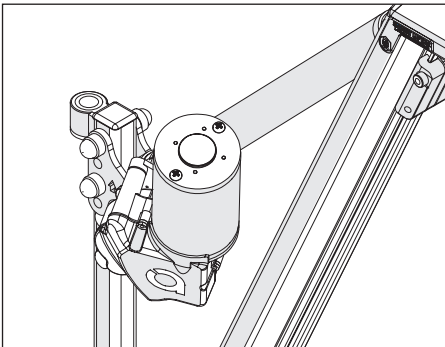
Als de takel het mobiliteitshulpmiddel niet bereikt, kan de instelling van de scharnierstijl worden aangepast om het bereik van de takel te vergroten. Hoe lager de positie van de scharnierstijl wordt ingesteld, hoe groter het hefbereik. De procedure voor het vervangen van de scharnierpin vindt u op pagina 15 en 16. Raadpleeg de tabellen op pagina 17 en 18 voor de toegestane instellingen voor de verschillende slagvolume en gewichtscapaciteit van de aandrijving .

Positie van de scharnierstijl

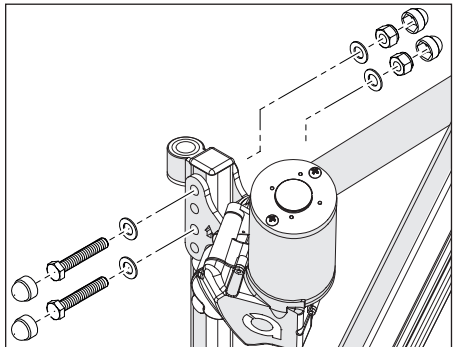
Raadpleeg de grafieken op pagina 17 en 18 voor de toegestane instellingen voor de verschillende slag- en gewichtscapaciteiten van de aandrijving.



Geen enkele gielengte mag groter zijn dan 900 mm (35,4 in)

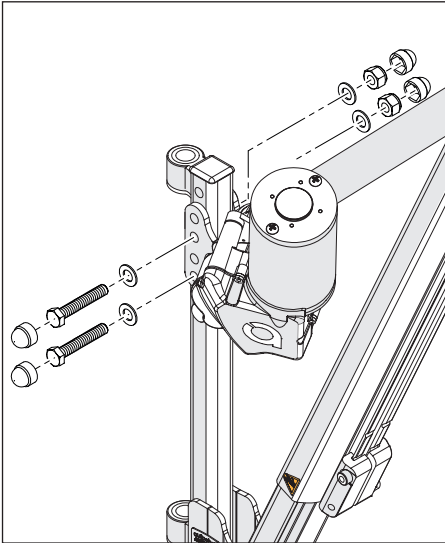


Lokaliseer de bevestigingen van de steun van de aandrijving op de scharnierstijl.

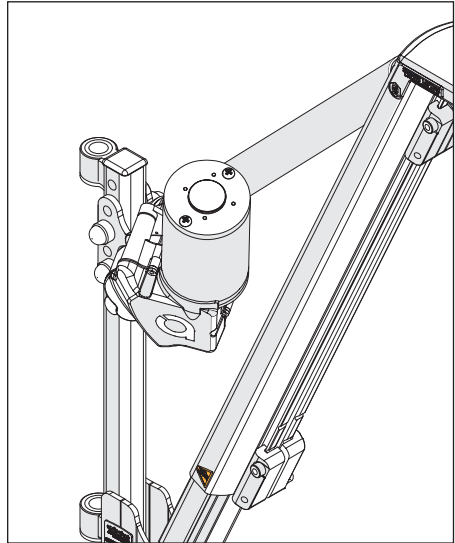


Verwijder de bevestigingen van de onderste steun van de aandrijving (zorg ervoor dat u de giek niet laat vallen).

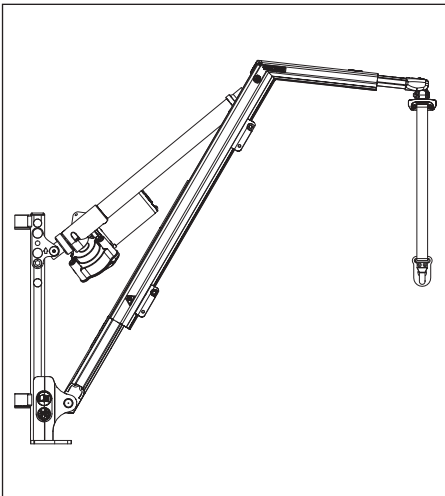
5) Installatie-instructies



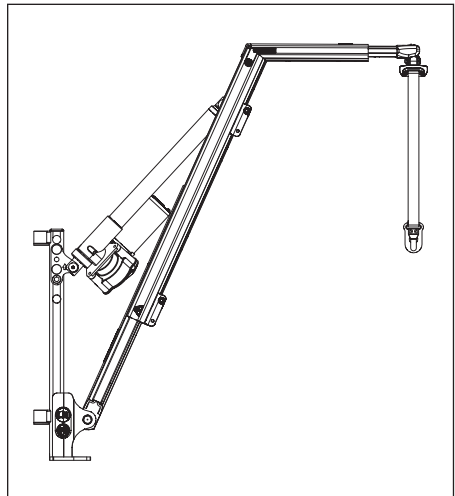
Stel de positie van de steun van de aandrijving af (zie de instellimieten op pagina 16 en 17)



Bevestig de bevestigingen van de steun van de aandrijving op de scharnierstijl.



De verticale verlenging moet worden afgesteld als het horizontale gedeelte van de giek niet parallel loopt met de vloer van de bagageruimte.



Het weergegeven horizontale gedeelte is gelijk met de vloer van de bagageruimte, met de aandrijving volledig ingetrokken.

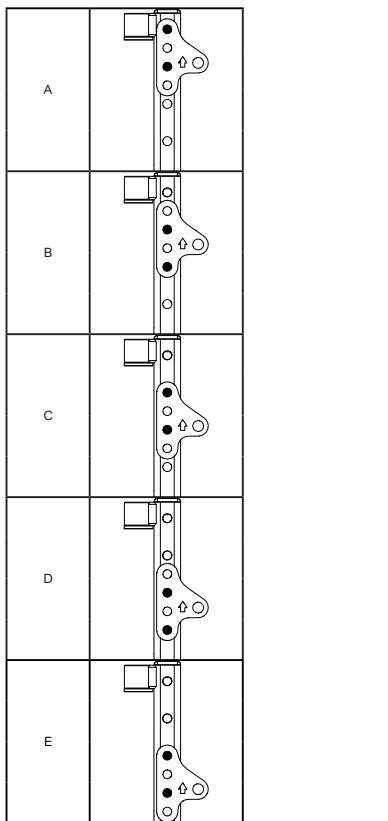
5) Installatie-instructies

	Positie van de scharnierstijl				
	A	B	C	D	E
900 (35,4 in.)	Green	Green	Green	Red	Red
890 (35 in.)	Green	Green	Green	Green	Red
880 (34,6 in.)	Green	Green	Green	Green	Red
870 (34,3 in.)	Green	Green	Green	Green	Red
860 (34 in.)	Green	Green	Green	Green	Red
850 (33,5 in.)	Green	Green	Green	Green	Red
840 (33 in.)	Green	Green	Green	Green	Red
830 (32,7 in.)	Green	Green	Green	Green	Red
820 (32,3 in.)	Green	Green	Green	Green	Red
810 (31,9 in.)	Green	Green	Green	Green	Green
800 (31,5 in.)	Green	Green	Green	Green	Green
790 (31 in.)	Green	Green	Green	Green	Green
780 (30,7 in.)	Green	Green	Green	Green	Green
770 (30,3 in.)	Green	Green	Green	Green	Green
760 (29,9 in.)	Green	Green	Green	Green	Green
750 (29,5 in.)	Green	Green	Green	Green	Green
740 (29 in.)	Green	Green	Green	Green	Green
730 (28,7 in.)	Green	Green	Green	Green	Green
720 (28,3 in.)	Green	Green	Green	Green	Green
710 (28 in.)	Green	Green	Green	Green	Green
700 (27,6 in.)	Green	Green	Green	Green	Green
690 (27,2 in.)	Green	Green	Green	Green	Green
680 (26,8 in.)	Green	Green	Green	Green	Green
670 (26,4 in.)	Green	Green	Green	Green	Green
660 (26 in.)	Green	Green	Green	Green	Green
650 (25,6 in.)	Red	Green	Green	Green	Green
640 (25,2 in.)	Red	Red	Green	Green	Green
630 (24,8 in.)	Red	Red	Red	Green	Green
620	Red	Red	Red	Red	Green
610	Red	Red	Red	Red	Green
600	Red	Red	Red	Red	Green

GIEKLENGTE mm

POSITIES VAN DE STEUN VAN DE SCHARNIERSTIJL 80 kg

De volgende tabel toont de aanbevolen posities van de onderste beugel van de aandrijving voor verschillende belastingen van de lasten van de aandrijving voor de 80 kg. Dit model takel maakt gebruik van een aandrijving met 250 slagen.

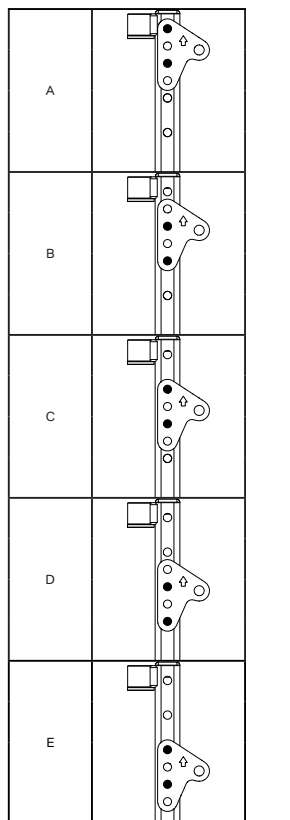


5) Installatie-instructies

POSITIES VAN DE STEUN VAN DE SCHARNIERSTIJL 100 kg

De volgende tabel toont de aanbevolen posities van de onderste beugel van de aandrijving voor verschillende belastingen van de lasten van de aandrijving voor de 100 kg. Dit model takel maakt gebruik van een aandrijving met 275 slagen.

	Positie van de scharnierstijl				
	A	B	C	D	E
900 (35,4 in.)	Green	Green	Red	Red	Red
890 (35 in.)	Green	Green	Red	Red	Red
880 (34,6 in.)	Green	Green	Red	Red	Red
870 (34,3 in.)	Green	Green	Red	Red	Red
860 (34 in.)	Green	Green	Red	Red	Red
850 (33,5 in.)	Green	Green	Red	Red	Red
840 (33 in.)	Green	Green	Red	Red	Red
830 (32,7 in.)	Green	Green	Green	Red	Red
820 (32,3 in.)	Green	Green	Green	Red	Red
810 (31,8 in.)	Green	Green	Green	Red	Red
800 (31,5 in.)	Green	Green	Green	Red	Red
790 (31 in.)	Green	Green	Green	Red	Red
780 (30,7 in.)	Green	Green	Green	Red	Red
770 (30,3 in.)	Green	Green	Green	Red	Red
760 (30 in.)	Green	Green	Green	Green	Red
750 (29,5 in.)	Green	Green	Green	Green	Red
740 (29 in.)	Green	Green	Green	Green	Red
730 (28,7 in.)	Green	Green	Green	Green	Red
720 (28,3 in.)	Green	Green	Green	Green	Red
710 (28 in.)	Green	Green	Green	Green	Red
700 (27,5 in.)	Green	Green	Green	Green	Green
690 (27,2 in.)	Red	Green	Green	Green	Green
680 (26,7 in.)	Red	Red	Green	Green	Green
670 (26,4 in.)	Red	Red	Green	Green	Green
660 (26 in.)	Red	Red	Red	Green	Green
650 (25,6 in.)	Red	Red	Red	Red	Green
640 (25,2 in.)	Red	Red	Red	Red	Green



5) Installatie-instructies

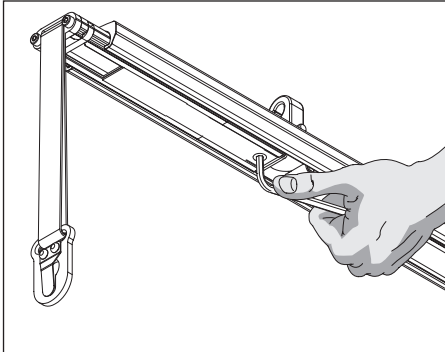
Tweezijdige spreidstang (sleutelgat- en karabijnhaaktype)

De spreidstang instellen

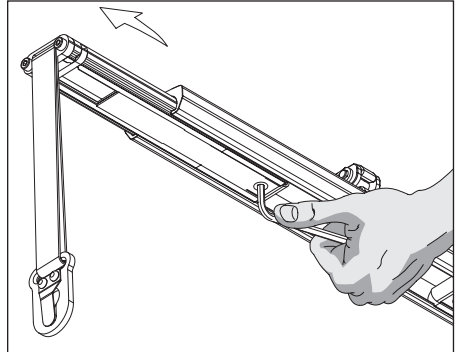
Meet het mobiliteitshulpmiddel, stel de breedte en de lengte van de band van de spreidstang zo nodig af op de afmetingen van het mobiliteitshulpmiddel. Volg de volgende stappen om de spreidstang af te stellen.

Stel de spreidstang NIET verder in dan de maximum-/minimumlimieten, zoals weergegeven op pagina 11.

De breedte aanpassen

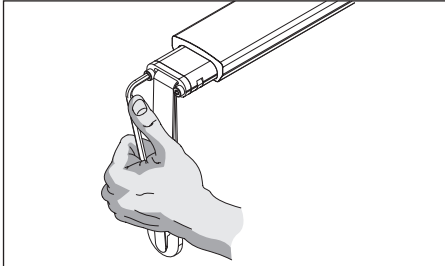


Om de spreidstang af te stellen. Zoek de stelschroeven onder de stang.

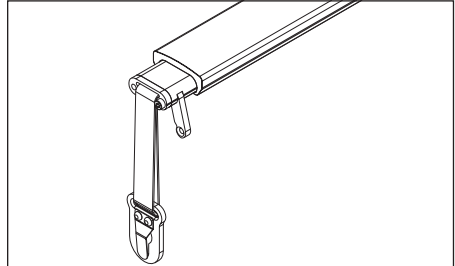


Beweeg de spreidstang naar buiten en haal de stelschroeven aan met de gewenste breedte.

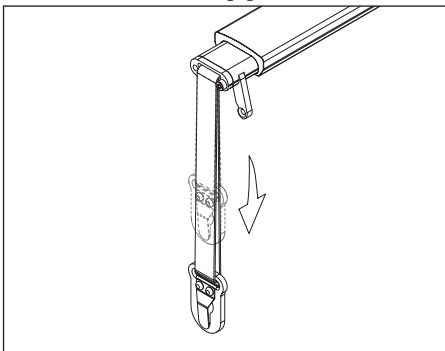
De lengte van de riem aanpassen



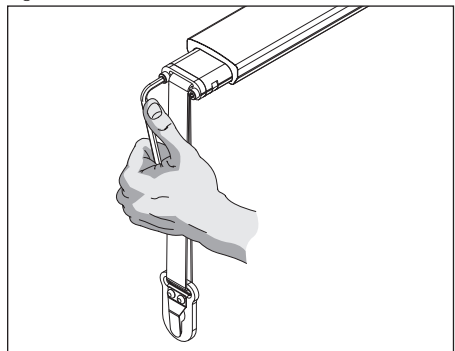
Om de riemen op de spreidstang te verwijderen, draait u de stelschroef los, zoals weergegeven.



Laat de klem onder de spreidstang vallen, zoals afgebeeld.



Beweeg de band omlaag en draai de stelschroeven op de gewenste lengte vast.

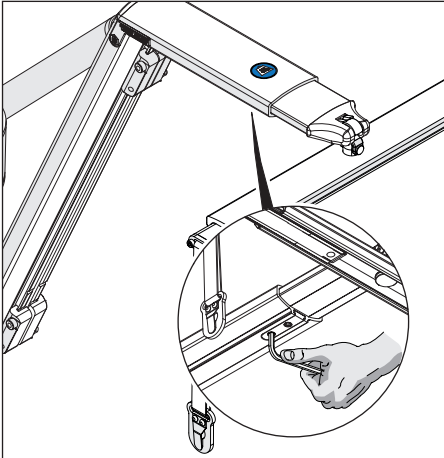


Druk op de klem onder de spreidstang om de band op zijn plaats te vergrendelen. Plaats de stelschroef en draai deze vast tot 6 Nm (6 lbf). De riemen moeten parallel lopen.

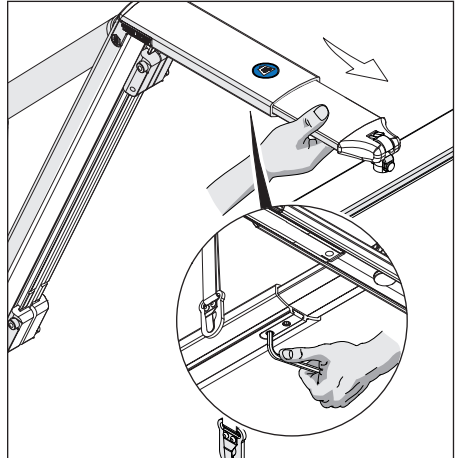
5) Installatie-instructies

De horizontale verlenging instellen

Het horizontale verlengstuk heeft twee functies: het wordt hoofdzakelijk afgesteld op de breedte van de spreidstang, zodat de spreidstang kan draaien zonder de giek te raken. Deze kan ook worden vergroot om meer ruimte te creëren tussen het mobiliteitshulpmiddel en het voertuig bij het heffen/dalen. Als een meer optimale horizontale instelling van de giek vereist is, kan de volgende procedure worden gebruikt.



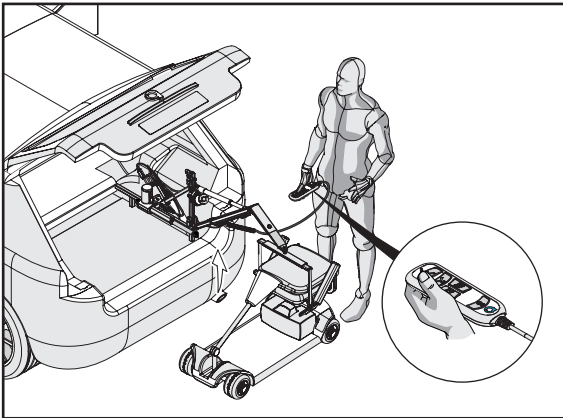
Schroef de klemplaat op de giekarm los met behulp van een 5 mm inbussleutel, zoals weergegeven.



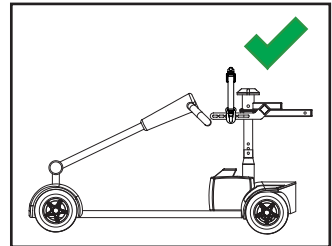
Beweeg de takel naar buiten en zet de klemplaat vast met 6 Nm (6 lbf^t) zodra deze zich op de gewenste plaats bevindt.

Test de installatie

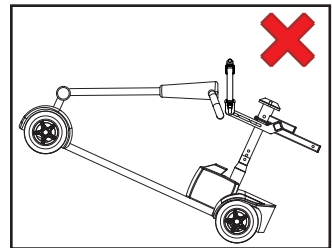
Nadat alle aanpassingen zijn uitgevoerd, test u de instelling. Als verdere afstellingen nodig zijn, moet u deze aanpassen en opnieuw testen.



Zorg ervoor dat het mobiliteitshulpmiddel in balans is wanneer het wordt opgetild en dat de hijsbeugel op het mobiliteitshulpmiddel niet glijdt.



Correct middelpunt van balans.

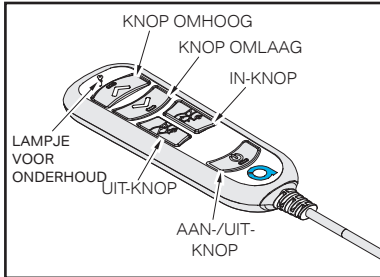


Onjuist middelpunt van balans. Stel af om het midden van de balans te verkrijgen door de bevestigingen te verplaatsen. Til op om het midden van de balans te controleren.

Zodra de installatie is voltooid, gaat u verder met het overhandigen aan de klant.

6) Instructies afstandsbediening

AFSTANDBEDIENING VIERZIJDIGE AANDRIJVING



Knopfuncties

AAN-/UIT-KNOP

= indrukken en loslaten om het apparaat IN/UIT te SCHAKELEN.

Als er achtergrondverlichting zichtbaar is, is de takel AAN, zo niet is hij UIT.

KNOP OMHOOG

= ingedrukt houden om de singels omhoog te bewegen

KNOP OMLAAG

= ingedrukt houden om de singels omlaag te bewegen

UIT-KNOP

= ingedrukt houden om de singels naar buiten te bewegen

IN-KNOP

= ingedrukt houden om de singels naar binnen te bewegen

Overstroombeveiliging (OCP)

In het systeem is overstroombeveiliging ingebouwd om de levensduur van de Smart Lifter te verlengen. Als het systeem detecteert dat er te veel stroom wordt afgenomen, wordt de stroom naar het systeem gedurende 3 seconden onderbroken. Dit kan gebeuren als de spreidstang of het mobiliteitshulpmiddel een obstakel raakt of in contact komt met een obstakel of als de heflast groter is dan het hefvermogen/de hefgewichtlimiet van de takel.

Knop omhoog, omlaag, UIT of IN

Als tijdens een beweging van de takel (OMHOOG, OMLAAG, UIT, IN) de toets in contact komt of een obstakel raakt en de toets OMHOOG, OMLAAG, UIT, IN niet wordt losgelaten, wordt de OCP geactiveerd.

Tijdens OCP (en gedurende 3 seconden na loslaten) is de KNOP OMHOOG, OMLAAG, UIT of IN uitgeschakeld.

Het zal dan terugkeren naar de normale "AAN"-toestand

OCP-inschakeltijd: 0,1s de KNOP OMHOOG, OMLAAG, UIT en IN knippert gedurende de tijd dat hij + 3s na het loslaten wordt ingedrukt.

Knippersnelheid: AAN gedurende 0,25 s, daarna UIT gedurende 0,25 s, en vervolgens wordt dit herhaald

Automatisch uitschakelen

Als de afstandsbediening $5 \pm 0,5$ minuten niet wordt gebruikt, wordt het systeem automatisch uitgeschakeld.

De achtergrondverlichting verdwijnt, wat aangeeft dat het apparaat is uitgeschakeld.

Vorkomen van meerdere knoppen indrukken

Als er meer dan 1 knop wordt ingedrukt, wordt er geen functie geactiveerd en knippen alle knoppen tussen laag en hoog niveau totdat beide worden losgelaten. Druk nogmaals op selectie om de afstandsbediening opnieuw te bedienen - geen activering bij het loslaten van de tweede knop.

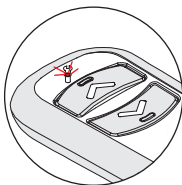
Zachte start

De snelheid wordt om de 50ms met 5% (van de volle snelheid) verhoogd tot het volle toerental (1s) wordt bereikt of tot de boven-/ondergrens wordt bereikt, of totdat de OCP wordt geactiveerd.

Harde stop

De snelheid wordt om de 50ms met 12,5% (van de volle snelheid) verlaagd tot de maximale stop (400ms) of tot de bovenste/onderste limiet wordt bereikt of totdat de OCP wordt geactiveerd.

WAARSCHUWINGSLAMPJE VOOR ONDERHOUD



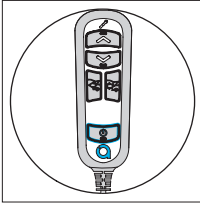
Zodra op de afstandsbediening 1500 keer op de AAN-KNOP is gedrukt (dit is gelijk aan 1 dagtrip, elke dag gedurende 1 jaar), gaat het waarschuwingslampje voor onderhoud branden.

(Houd er rekening mee dat de aandrijving van de takels niet wordt beïnvloed na het inschakelen van het waarschuwingslampje voor onderhoud)

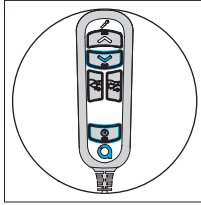
Het led-lampje van het waarschuwingslampje voor onderhoud licht op in een amberkleur.

6) Instructies afstandsbediening

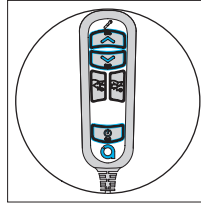
Om het waarschuwingslampje voor onderhoud terug te stellen, volgt u de volgende stappen zodra het onderhoud is voltooid.



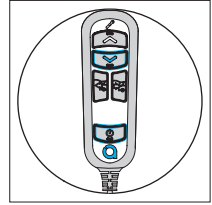
Schakel de afstandsbediening UIT wanneer het mobiliteitshulpmiddel zich op de grond bevindt door op de AAN-/UIT-KNOP te drukken



Druk 10 seconden lang op de KNOP OMLAAG en de KNOP OMLAAG en de AAN-/UIT-KNOP U bevindt zich nu in de installatiemodus.



Druk 10 seconden lang op de KNOP OMHOOG, de KNOP OMLAAG en de AAN-/UIT-KNOP om het onderhoudsinterval terug te stellen.



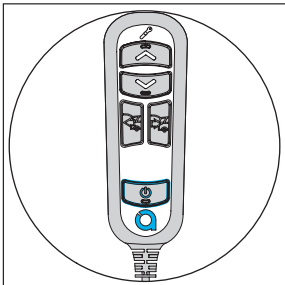
Druk 10 seconden lang op de KNOP OMLAAG en de AAN-/UIT-KNOP om de installatiemodus af te sluiten.

OPMERKING: Het led-lampje van het waarschuwingslampje voor onderhoud op de AAN-/UIT-KNOP knippert 5 keer om aan te geven dat de reset is voltooid. Het led-lampje van het waarschuwingslampje voor onderhoud wordt nu uitgeschakeld.

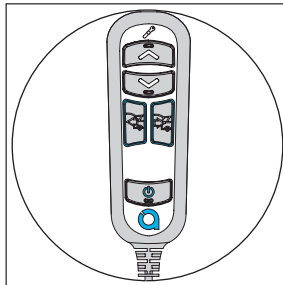
Probleemoplossing - LA-modus (standaardinstellingen L-C-takel)

De afstandsbediening moet vooraf zijn ingesteld in de LA-modus (dit is de standaardinstelling voor de L-C-takel)

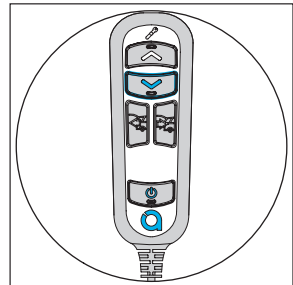
Als de afstandsbediening tijdens de lifttest om welke reden dan ook niet naar behoren werkt, kan de afstandsbediening in L-M-modus worden ingesteld. Volg de onderstaande stappen om de hand te resetten naar de LA-MODUS (standaardinstellingen).



Zet de afstandsbediening AAN door op de AAN-/UIT-KNOP te drukken

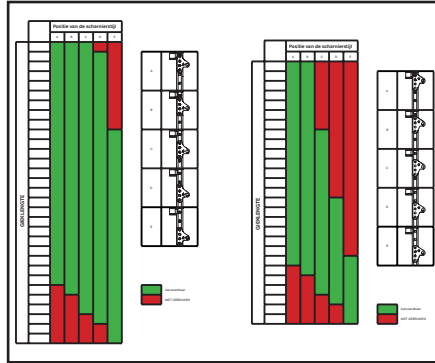


Druk de IN- en UIT-knoppen gedurende 3 seconden tegelijk in, zoals afgebeeld

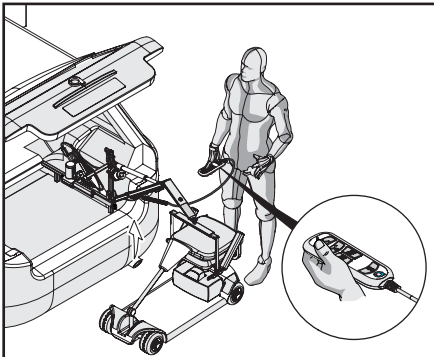


Het achtergrondlicht van de KNOP OMLAAG knippert om aan te geven dat de L-A-modus is geselecteerd.

7) Overdracht aan de klant



1. Zorg ervoor dat de instellingen van de draaistang op pagina 16 voor de 80 kg of pagina 17 voor de 100 kg worden gebruikt en of alle aanhaalmomenten juist zijn.



2. Geef een demonstratie aan de klant en zorg ervoor ze weten hoe ze de Smart Lifter moeten bedienen.

Dealer: _____

Adres: _____

Postcode: _____

Telefoonnummer: _____

Aankoopdatum: _____

Serienummer: _____

3. Vul de gegevens van de installateur in op de achterzijde van **deze gebruikershandleiding**

Adres installateur: _____

Postcode: _____

Telefoon: _____

Smart Lifter LC (serie) 80kg (175lbs) 100kg (220lbs)

Serienummer label: _____

Classificatie montagezet: _____

Classificatie bijaccessoires: _____

Gehatkeerd door: Afgebruc: _____ Datum: _____

Handtekening: _____

4. Vul de instellingen van de Smart Lifter en de spreidbalk in op pagina 24 van **deze gebruikershandleiding**.

Vul alle onderstaande gegevens in om de gebruikte installatie bij te houden en bewaar deze bij uw installatieafdeling.

Adres installateur: _____

Postcode: _____

Telefoon: _____

Smart Lifter LC (cirkel) 80Kg (175lbs) 100Kg (220lbs)

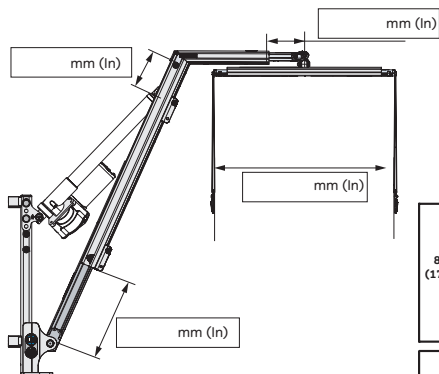
Serienummer takel: _____

Classificatie montageset: _____

Classificatie hijsaccessoires: _____

Geïnstalleerd door: _____ Afgedrukt: _____

Handtekening: _____ Datum: _____



80Kg (175lbs)	A	B	C	D	E
100Kg (220lbs)	A	B	C	D	E

Installateur om deze kopie te bewaren



**SMART
LIFTER**
Range

