

**SMART
LIFTER**
Range

Řada L-C

Příručka pro instalaci

Bezpečnostní pokyny

POZNÁMKA: Tato příručka je sestavena na základě nejnovějších specifikací a informací o výrobku, které jsou k dispozici v době jejího vydání. Vyhradujeme si právo provádět změny podle potřeby. Jakékoli změny našich výrobků mohou způsobit drobné odchylky mezi ilustracemi a vysvětlivkami v této příručce. Nejnovější/aktuální verze této příručky je k dispozici na našich webových stránkách. Pokud si přejete získat elektronickou verzi příručky nebo její překlad, oskenujte QR kód nebo zadejte adresu URL (<https://www.mobilityinmotion.com/Autochair-Installer-Manuals>) a vyberte příslušnou příručku.

- Français** - Veuillez scanner le code QR ou entrer l'URL de la version anglaise du manuel d'installation
- Deutsch** - Bitte scannen Sie den QR-Code oder geben Sie die URL der englischen Version der Installationsanleitung ein
- Español** - Escanee el código QR o introduzca la URL de la versión en Español del manual de instalación
- Italiano** - Scansiona il codice QR o inserisci l'URL della versione inglese del manuale di installazione
- Polski** - Zeskanuj kod QR lub wprowadź adres URL angielskiej wersji instrukcji instalacji
- Čeština** - Naskenujte prosím QR kód nebo zadejte URL anglické verze instalační příručky
- Nederlands** - Scan de QR-code of voer de URL van de Engelse versie van de installatiehandleiding in
- תירבע** - הסרגה לש רתאה ובותכ תא וזא וזא ה-QR ה דוק תא קורס הנקתהה יךרדמ לש תילגנאה



VAROVÁNÍ! Instalaci zvedáku Smart Lifter může provést pouze akreditovaný prodejce výrobků Autochair nebo montážní firmou Autochair. Před instalací si přečtěte návod k obsluze a ujistěte se, že rozumíte všem uvedeným informacím.

Následující symboly jsou v této příručce použity k označení varování a důležitých údajů. Přečtěte si je a ujistěte se, že znáte jejich význam.



VAROVÁNÍ! Tyto symboly označují potenciálně nebezpečnou situaci. Nedodržení uvedených postupů může mít za následek zranění osob nebo poškození zařízení.



POVINNÉ! Uvedené činnosti musí být provedeny podle pokynů. Neprovedení uvedených postupů může mít za následek zranění osob nebo poškození zařízení.



ZÁKAZ! Uvedené postupy neprovádějte. Tyto postupy nesmí být provedeny za žádných okolností. Provedení zakázaného postupu může vést ke zranění osob nebo poškození zařízení.

**UK
CA**

Copyright © 2024
Autochair Ltd.
1228094 Rev. E

Vyrobce:
Autochair Ltd.
Wood Street North
Meadow Lane Industrial
Estate
Alfreton
Derbyshire
DE55 7JR

CE

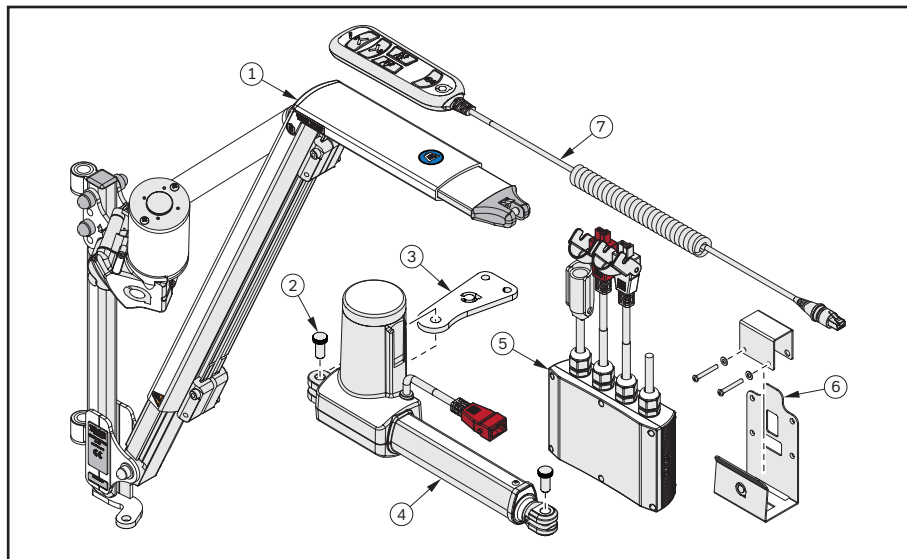
Autorizovaný zástupce v EU:
Product IP AR Services
Galvanistraat 1
6716 AE Ede
Nizozemsko

Obsah

1. TECHNICKÉ INFORMACE	4
2. DRŽÁK OVLÁDACÍ SKŘÍŇKY	6
3. PŘIPEVNĚNÍ MOTORU	8
4. NÁVOD K ZAPOJENÍ	9
5. POKYNY K NASTAVENÍ	11
6. NÁVOD K POUŽITÍ OVLÁDÁNÍ	21
7. PŘEDÁNÍ ZÁKAZNÍKOVI	23
8. INFORMACE O INSTALATÉROVI	24

1) Technické informace

Zobrazené díly



Seznam zobrazených dílů

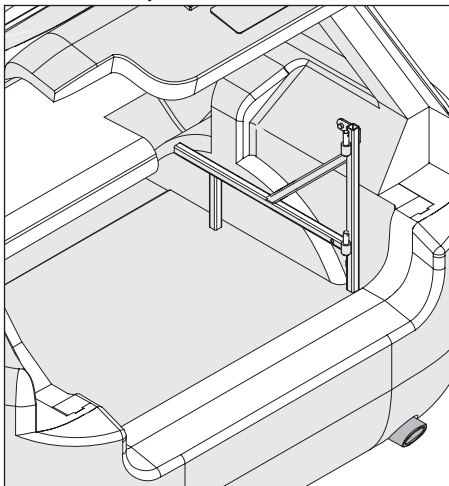
Č. položky	Popis	Počet
1	Zvedák L-C	1
2	Vroubkovaný kolík	2
3	Držák motoru pro pohyb dovnitř/ven	1
4	Motor pro pohyb dovnitř/ven	1
5	4cestná ovládací skříňka	1
6	Držák ovládací skříňky	1
7	Čtyřcestné ovládání	1

1) Technické informace

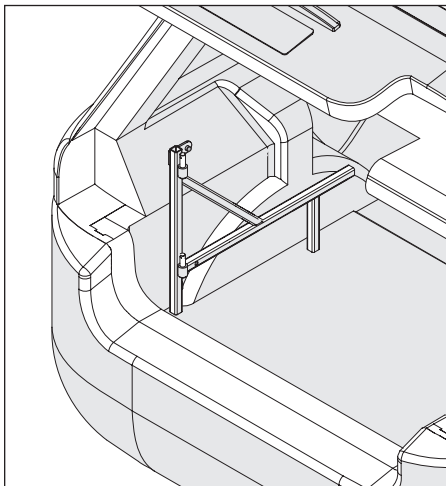
Montážní strana

V závislosti na vozidle se speciální rám namontuje na příslušné straně. Univerzální rám se namontuje na pravou nebo levou stranu.

Umístění na pravé straně

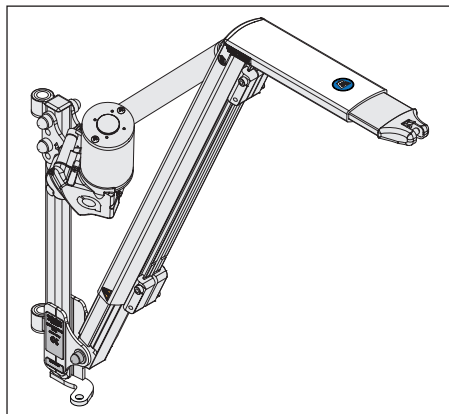


Umístění na levé straně

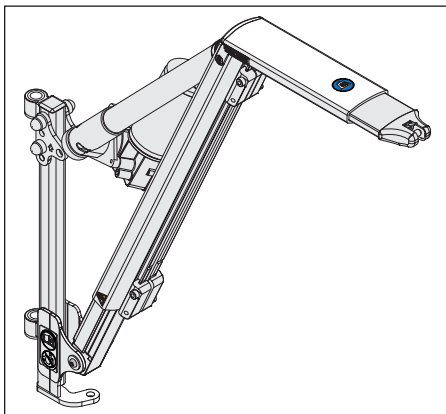


Strana motoru

Motor je umístěn podle strany montáže.



Motor na pravé straně



Motor na levé straně

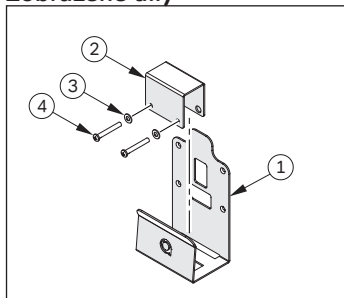
Způsob montáže

Způsob montáže se liší v závislosti na vozidle. Jedná se o speciální rám nebo univerzální rám. Ke speciálnímu rámu je přiložen soubor montážních pokynů, kterými je třeba se při montáži řídit. Informace o univerzálním rámu naleznete v příručce k univerzálnímu rámu.

2) Držák ovládací skříňky

Ovládací skříňku lze namontovat na diagonálu rámu nebo do interiéru vozidla. Připojení ovládací skříňky provedte podle přiložených obrázků.

Zobrazené díly

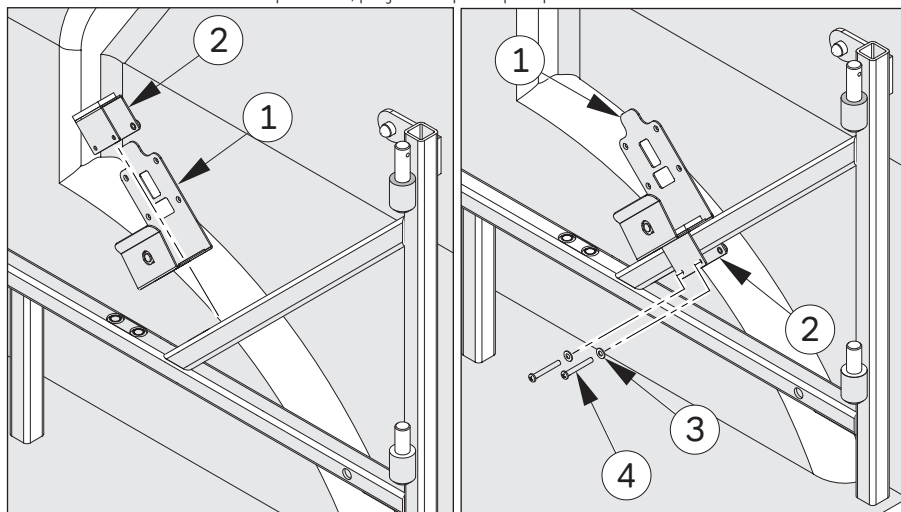


Díly

Č. položky	Popis	Počet
1	Držák ovládací skříňky	1
2	Držák podpěry ovládací skříňky	1
3	Ploché a pružné podložky M4	2
4	Šrouby M4 x 35	2

Připevnění k rámu

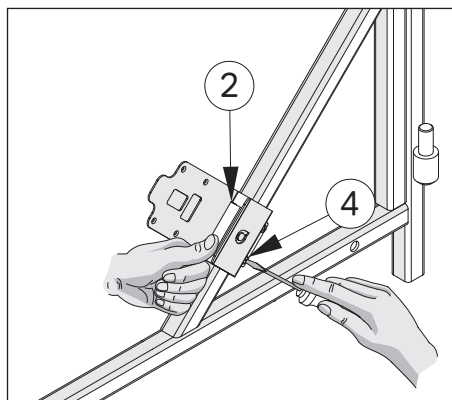
V následujících krocích se dozvíte, jak připevnit držák ovládací skříňky k rámu. Držák ovládací skříňky by měl být namontován na úhlopříčku rámu. Jeho poloha závisí na okolí zavazadlového prostoru, například na uspořádání obložení ve vozidle. Pokud nelze ovládací skříňku namontovat na rám z důvodu nedostatku volného prostoru, přejděte k postupu upevnění na boční stranu vozidla.



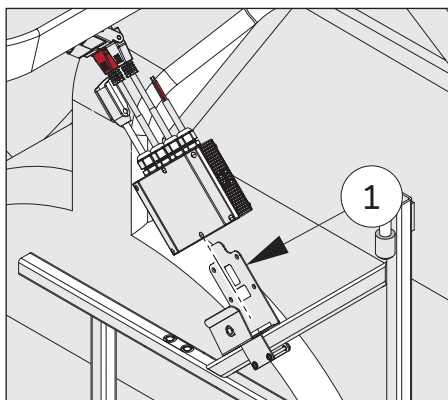
1. Položku 2 protáhněte položkou 1 podle obrázku. Položku 2 umístěte na diagonálu rámu.

2. Položky 3 a 4 vložte do držáku podle obrázku.

2) Držák ovládací skříňky



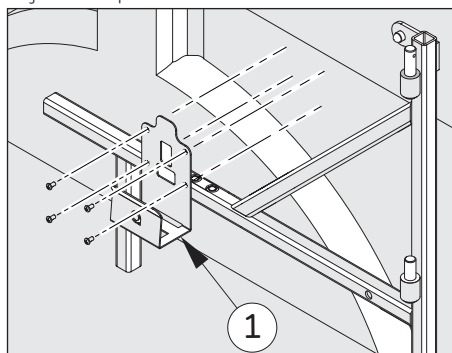
3. Před utažením položky 4 se ujistěte, že je pevně utažena položka 2, jak je znázorněno na obrázku.



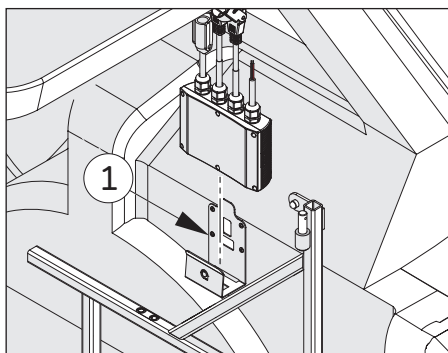
4. Ovládací skříňku lze nyní vložit do položky 1. Ujistěte se, že poutko ovládací skříňky zapadá do držáku.

Upevnění na boční stranu vozidla

V následujících krocích se dozvíte, jak připevnit držák ovládací skříňky k boční straně vozidla, pokud jej nemůžete připevnit k rámu. Držák ovládací skříňky by měl být nainstalován na vnitřní obložení v zavazadlovém prostoru vozidla pomocí samořezných šroubů z dodané elektrické sady. Ujistěte se, že je držák upevněn v blízkosti rámu.



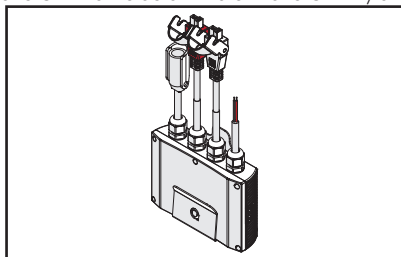
Najděte místo v zavazadlovém prostoru vedle rámu. Pomocí samořezných šroubů dodaných v elektrické sadě připevněte položku 1 k vnitřnímu obložení.



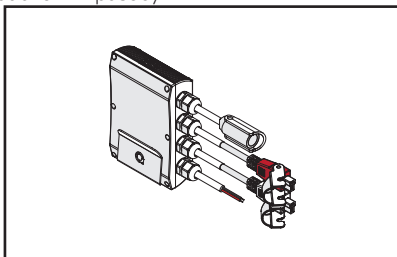
Jakmile je položka 1 řádně připevněna, vložte ovládací skříňku.

Ovládací skříňka

Ovládací skříňku lze do držáku ovládací skříňky umístit dvěma způsoby.



1. způsob – ovládací skříňka umístěná ve svislé poloze.



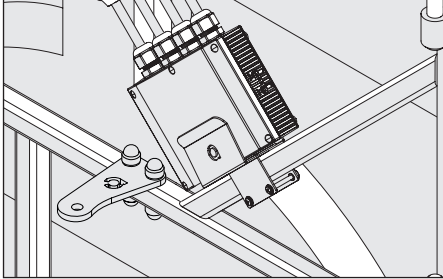
2. způsob – ovládací skříňka umístěná na straně.

3) Připevnění motoru

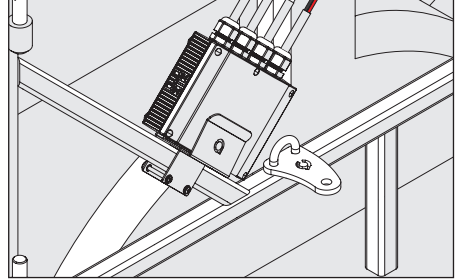
Následující kroky ukazují, jak je motor pro pohyb dovnitř/ven (IN/OUT) připevněn k rámu před instalací zvedáku Smart Lifter.

Držák motoru rámu

K dispozici jsou dva typy držáku motoru – držák připevněný pomocí šroubů a odnímatelný držák. Vezměte prosím na vědomí, že držák motoru je závislý na straně umístění a oba se vizuálně liší, jak je znázorněno na obrázku.



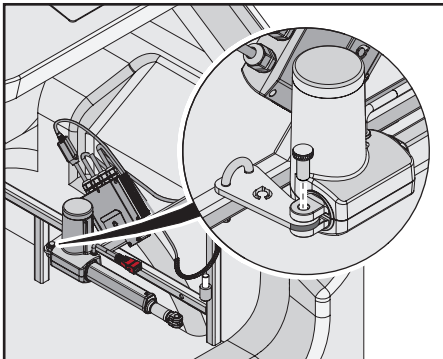
1. Držák motoru přišroubovaný na pravé straně.



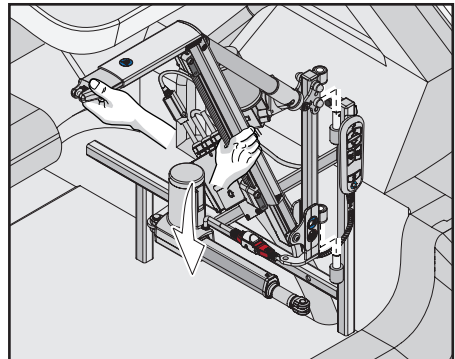
2. Odnímatelný držák motoru na levé straně.

Připevnění motoru

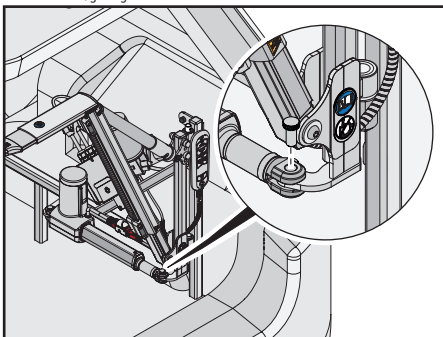
Následující obrázky ukazují, jak se motor umístí na držák motoru.



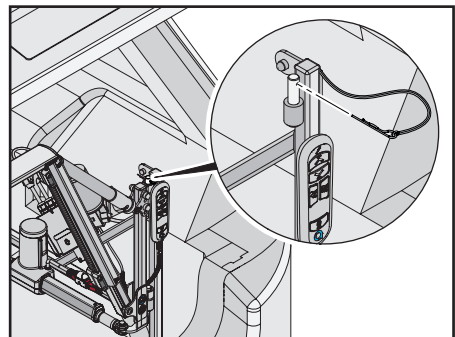
1. Nasuňte a připevněte motor na držák. Přemístěte druhý vroubkovaný kolík z motoru a držáku, jak je znázorněno na obrázku.



2. Spusťte zvedák L-P na dva kolíky podle pokynů. Ujistěte se, že je zvedák řádně připevněn.



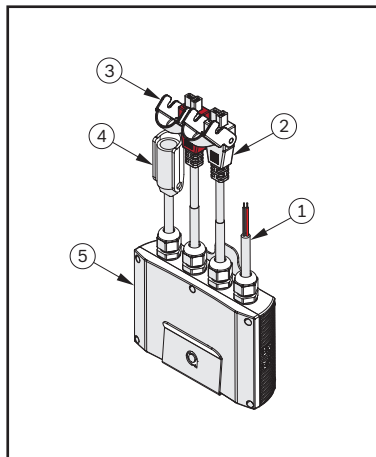
3. Umístěte druhý vroubkovaný kolík do zvedáku L-P a motoru, jak je znázorněno na obrázku.



4. Nasadte R-klip na horní kolík rámu.

4) Návod k zapojení

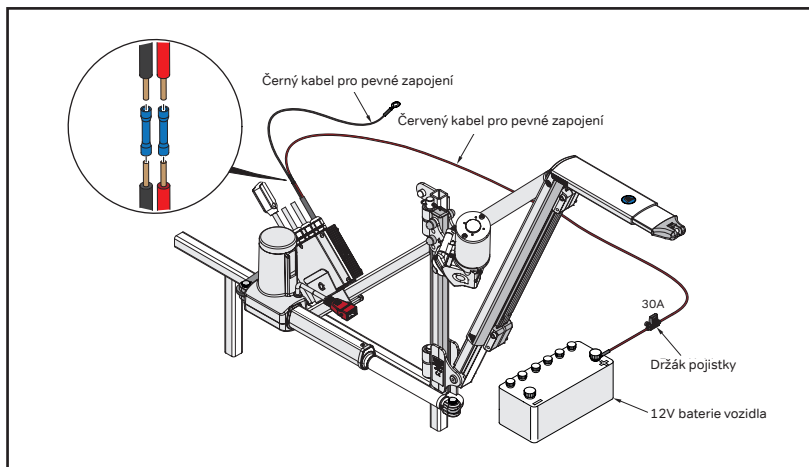
V následujících krocích se dozvíte, jak připojíte ovládací skříňku.



Nastavení 4cestného zapojení

- 1 = připojení 12V baterie
- 2 = připojení motoru pro pohyb NAHORU/DOLŮ (UP/DOWN)
- 3 = motor pro pohyb DOVNITŘ/VEN (IN/OUT)
- 4 = připojení ovládání
- 5 = ovládací skříňka

PEVNÉ ZAPOJENÍ OVLÁDACÍ SKŘÍŇKY

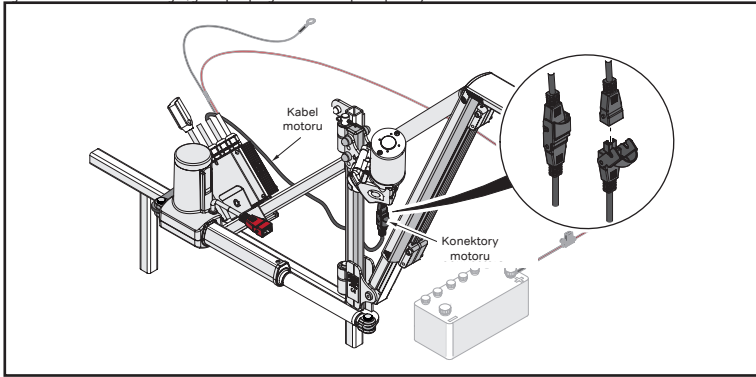


- Podrobnější informace o zapojení najdete v návodu k montáži pro konkrétní vozidlo nebo v univerzálním návodu k montáži.
- Připojte 6m **ČERVENÝ** kabel (dodávaný v elektrické sadě) k **ČERVENÉMU** kabelu na ovládací skříňce pomocí modrého spojovacího konektoru. Připojte **ČERVENÝ** kabel ke kladnému pólu akumulátoru vozidla pomocí dodaného držáku pojistky. V případě potřeby zajistěte kabel pomocí dodaných stahovacích pásků.
- Připojte 1m **ČERNÝ** kabel (dodávaný v elektrické sadě) k **ČERNÉMU** kabelu na ovládací skříňce pomocí modrého spojovacího konektoru. Připojte **ČERNÝ** kabel k vhodnému uzemňovacímu bodu v zadní části vozidla. K uzemnění **NEPOUŽÍVEJTE** natřený povrch. To by mohlo narušit funkci zvedáku Smart Lifter.

4) Návod k zapojení

PŘIHOJENÍ MOTORU PRO POHYB NAHORU/DOLŮ (UP/DOWN)

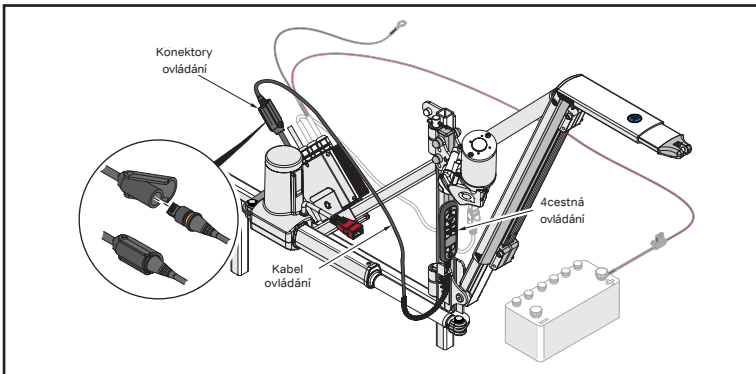
Následující schéma ukazuje, jak připojit motor pro pohyb nahoru/dolů k ovládací skříňce.



PŘIHOJENÍ OVLÁDÁNÍ

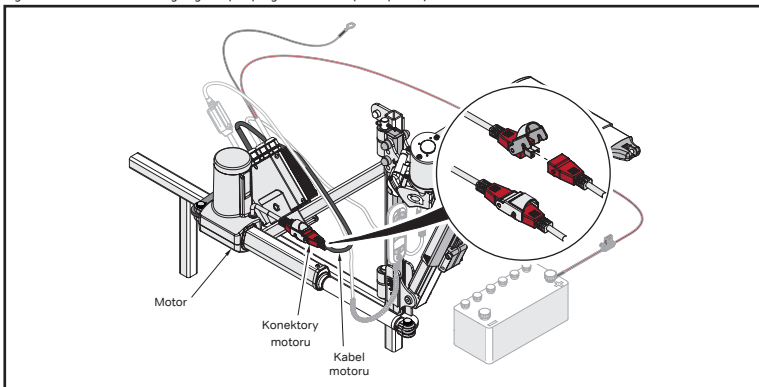
Na následujícím obrázku je znázorněno, jak připojit ovládání.

Ujistěte se, že je konektor zcela zasunutý a že není viditelná žlutá zářezka.



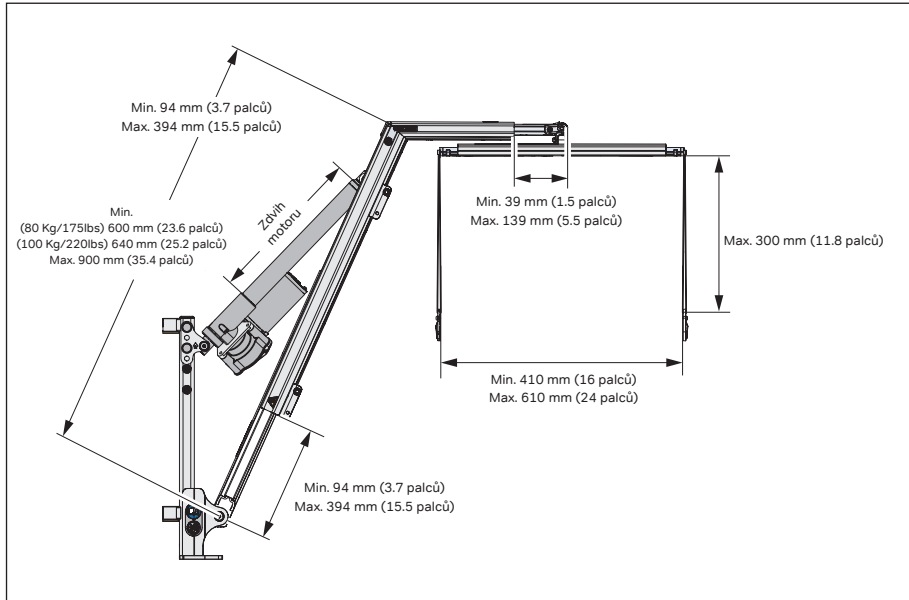
PŘIHOJENÍ MOTORU PRO POHYB DOVNITŘ/VEN (IN/OUT)

Následující schéma ukazuje, jak připojit motor pro pohyb DOVNITŘ/VEN.

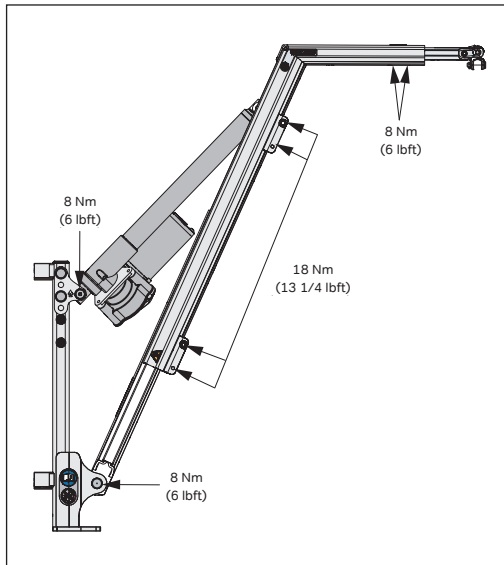


5) Pokyny k nastavení

Maximální a minimální hodnoty nastavení



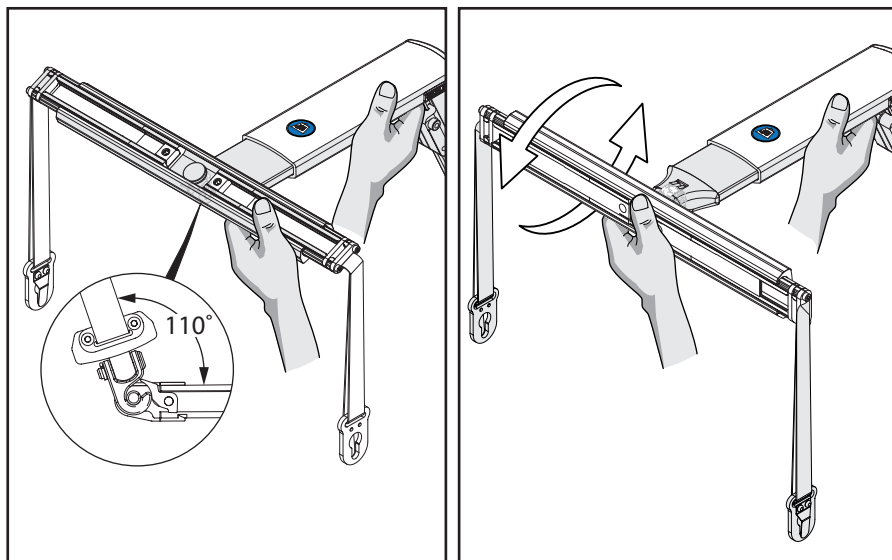
Nastavení točivého momentu



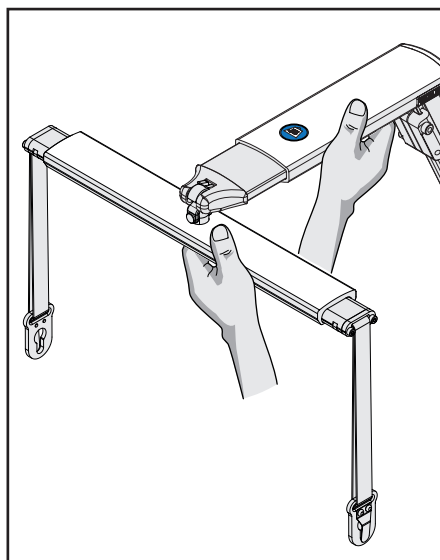
5) Pokyny k nastavení

Připevnění rozpěrné tyče

Připevněte rozpěrnou tyč podle obrázku níže.



1. Připevněte rozpěrnou tyč ke zvedáku. Nakloňte rozpěrnou tyč o 110° , aby se hák připevnil ke zvedáku Smart Lifter, jak je znázorněno na obrázku.
2. Otočte rozpěrnou tyčí okolo háku na zvedáku.

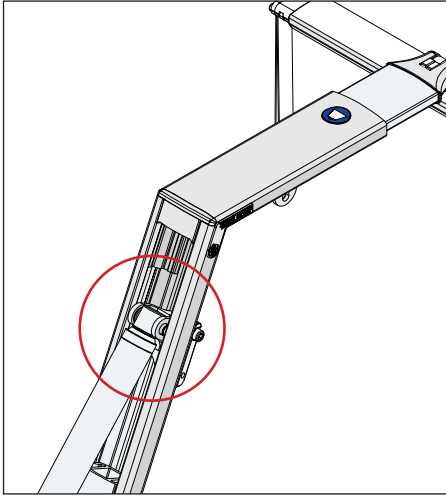


3. Ujistěte se, že je rozpěrná tyč bezpečně připevněna podle obrázku.

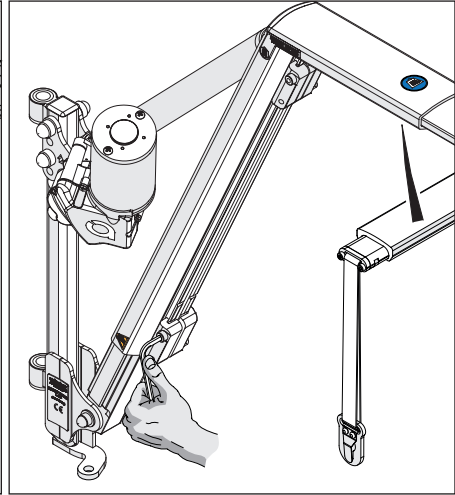
5) Pokyny k nastavení

Nastavení výložníku (vertikální prodloužení)

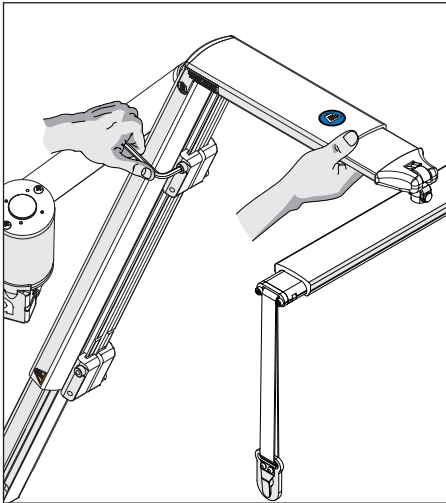
Nastavte svislý nástavec na maximální výšku tak, aby se vešel pod obložení střechy. Při nastavování vertikálního prodloužení postupujte podle níže uvedených pokynů.



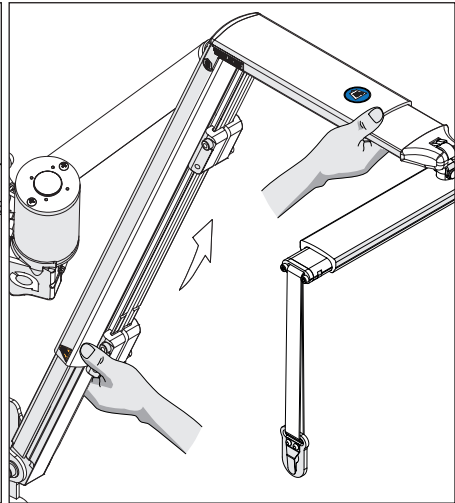
Ujistěte se, že je motor zcela zasunutý, jak je znázorněno na obrázku. V případě potřeby použijte k zasunutí ovládání.



Podepřete horizontální výložník zvedáku Smart Lifter. Pomocí 5mm imbusového klíče uvolněte upevňovací prvky zámku prodloužení, jak je znázorněno na obrázku.

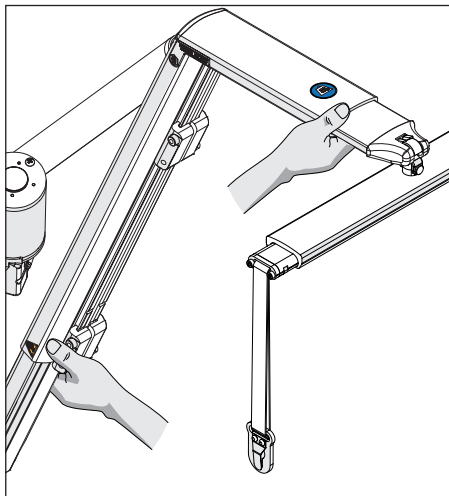


Uvolněte obě upínací svorky držáku motoru.

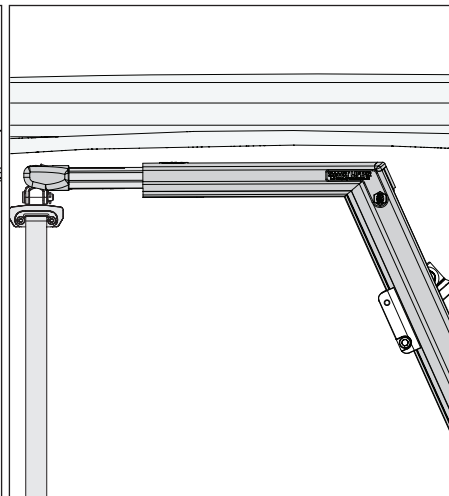


Oběma rukama vytáhněte zvedák do výšky.

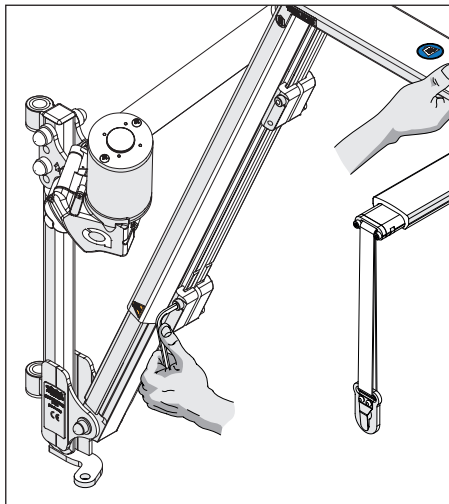
5) Pokyny k nastavení



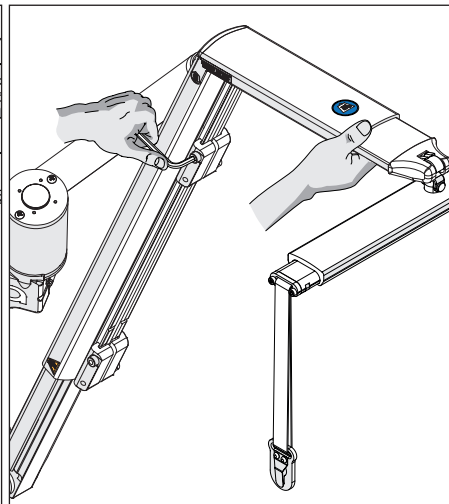
Nastavte výšku zvedáku tak, aby výložník procházel pod obložěním zavazadlového prostoru.



Výložník je vyobrazen s dostatečným volným prostorem, který umožňuje pohyb zvedáku dovnitř a ven bez překážek.



Podepřete vodorovný výložník zvedáku Smart Lifter a zvedněte jej do požadované výšky. Utáhněte oba zajišťovací šrouby prodloužení.

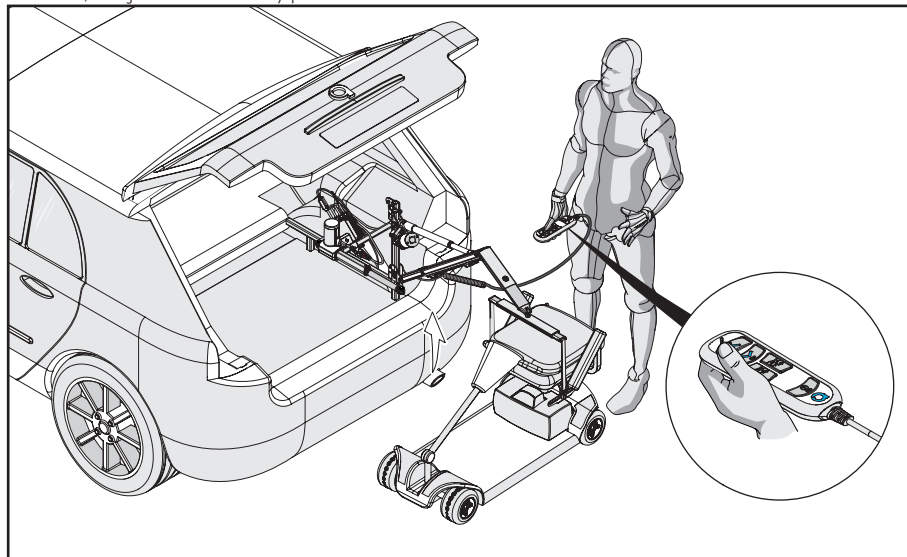


Poté utáhněte obě svorky držáku motoru podle obrázku. Ujistěte se, že je vodorovný výložník v rovině a zkontrolujte jeho umístění s ohledem na obložení střechy.

5) Pokyny k nastavení

Testování nastavení

Po nastavení maximálního vertikálního prodloužení vyzkoušejte nastavení a zjistěte, kam zvedák dosáhne, a zajistěte dostatečný prostor.



Pokud zvedák dosáhne zařízení pro mobilitu s aktuálním nastavením, zkontrolujte polohu rozpěrné tyče s ohledem na zařízení pro mobilitu. V případě potřeby přejděte na stranu 19 a upravte rozpěrnou tyč.

Úprava nastavení

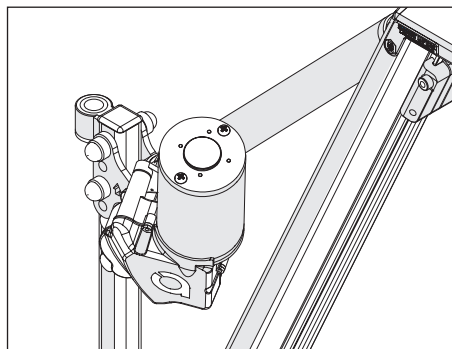
Pokud zvedák nedosáhne zařízení pro mobilitu, lze nastavením otočného sloupku zvýšit dosah zvedáku. Čím nižší je poloha otočného sloupku, tím větší je rozsah zdvihu. Postup výměny otočného sloupku najdete na str. 15 a 16. Více informací o přípustných nastaveních pro různé zdvihy a hmotnosti motoru naleznete v tabulkách na str. 17 a 18.

Poloha otočného sloupku

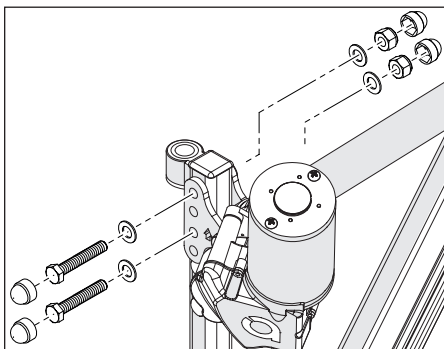
Více informací o přípustných nastaveních pro různé zdvihy a hmotnosti motoru naleznete v tabulkách na str. 17 a 18.



Délka výložníku by neměla být nastavena na více než 900 mm (35,4 palce).

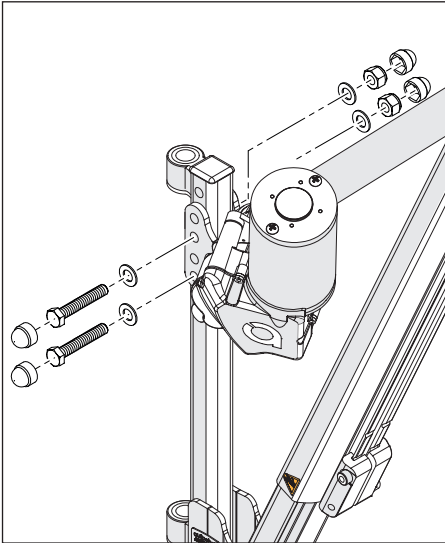


Vyhleďte upevňovací prvky držáku motoru na otočném sloupku.

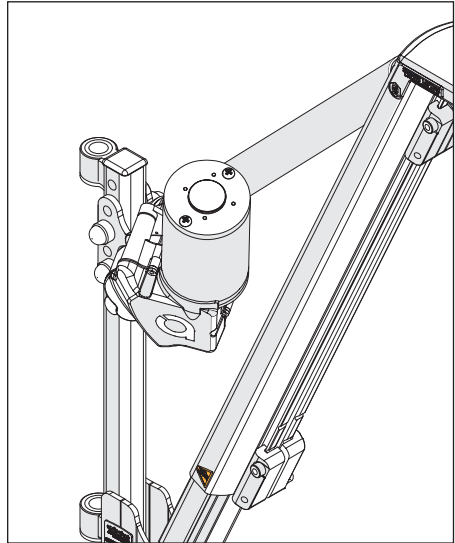


Odstraňte upevňovací spodní prvky motoru (dávajte pozor, aby výložník nespadol).

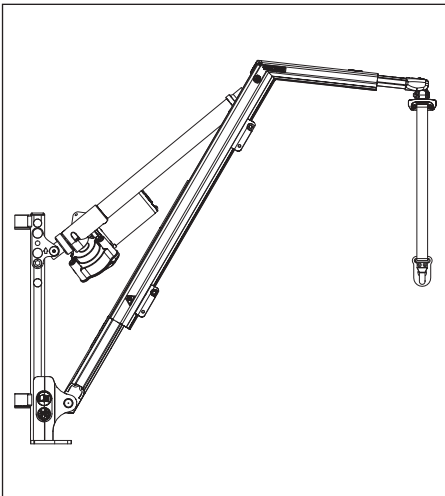
5) Pokyny k nastavení



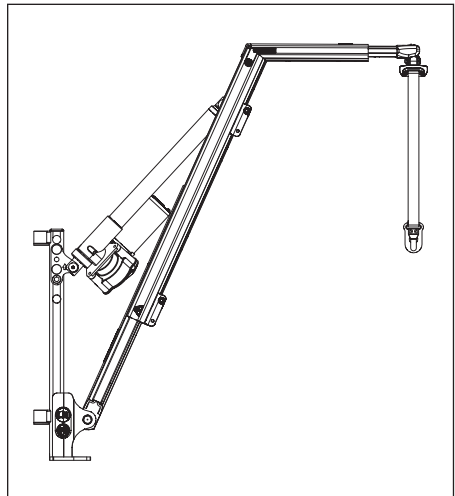
Nastavte polohu držáku motoru (viz meze nastavení na str. 16 a 17)



Připojte upevňovací prvky držáku motoru na otočném sloupku.



Pokud není vodorovná část výložníku rovnoběžná s podlahou zavazadlového prostoru, je třeba vislé prodloužení upravit.



Vodorovné části zobrazené na úrovni podlahy zavazadlového prostoru s plně zasunutým motorem.

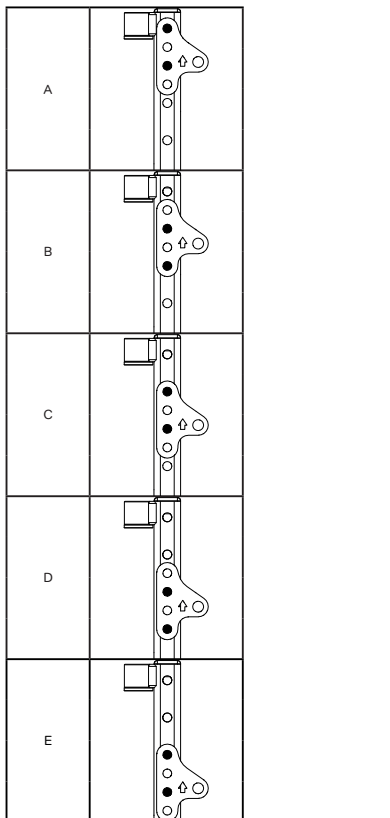
5) Pokyny k nastavení

	Poloha otočného sloupku				
	A	B	C	D	E
900 (35,4)	Green	Green	Green	Red	Red
890 (35)	Green	Green	Green	Green	Red
880 (34,6)	Green	Green	Green	Green	Red
870 (34,3)	Green	Green	Green	Green	Red
860 (34)	Green	Green	Green	Green	Red
850 (33,5)	Green	Green	Green	Green	Red
840 (33)	Green	Green	Green	Green	Red
830 (32,7)	Green	Green	Green	Green	Red
820 (32,3)	Green	Green	Green	Green	Red
810 (31,9)	Green	Green	Green	Green	Green
800 (31,5)	Green	Green	Green	Green	Green
790 (31)	Green	Green	Green	Green	Green
780 (30,7)	Green	Green	Green	Green	Green
770 (30,3)	Green	Green	Green	Green	Green
760 (29,9)	Green	Green	Green	Green	Green
750 (29,5)	Green	Green	Green	Green	Green
740 (29)	Green	Green	Green	Green	Green
730 (28,7)	Green	Green	Green	Green	Green
720 (28,3)	Green	Green	Green	Green	Green
710 (28)	Green	Green	Green	Green	Green
700 (27,6)	Green	Green	Green	Green	Green
690 (27,2)	Green	Green	Green	Green	Green
680 (26,8)	Green	Green	Green	Green	Green
670 (26,4)	Green	Green	Green	Green	Green
660 (26)	Green	Green	Green	Green	Green
650 (25,6)	Red	Green	Green	Green	Green
640 (25,2)	Red	Red	Green	Green	Green
630 (24,8)	Red	Red	Red	Green	Green
620 (24,4)	Red	Red	Red	Red	Green
610 (24)	Red	Red	Red	Red	Green
600 (23,6)	Red	Red	Red	Red	Green

DÉLKA VÝLOŽNÍKU mm (palce)

POLOHA DRŽÁKU OTOČNÉHO SLOUPKU 80 kg (175 lb)

V následující tabulce jsou uvedeny doporučené polohy spodního držáku motoru pro různá zatížení pro 80 kg (175 lb). Tento model zvedáku používá 250mm zdvih.

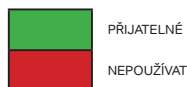
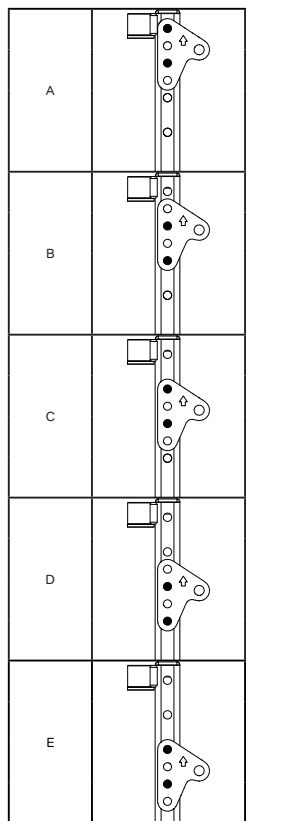


5) Pokyny k nastavení

POLOHY DRŽÁKU OTOČNÉHO SLOUPKU 100 kg (220 lb)

V následující tabulce jsou uvedeny doporučené polohy spodního držáku motoru pro různá zatížení pro 100 kg (220 lb) Tento model zvedáku používá 275mm zdvih.

	Poloha otočného sloupku				
	A	B	C	D	E
900 (35,4)	Green	Green	Red	Red	Red
890 (35)	Green	Green	Red	Red	Red
880 (34,6)	Green	Green	Red	Red	Red
870 (34,3)	Green	Green	Red	Red	Red
860 (34)	Green	Green	Red	Red	Red
850 (33,5)	Green	Green	Red	Red	Red
840 (33)	Green	Green	Red	Red	Red
830 (32,7)	Green	Green	Green	Red	Red
820 (32,3)	Green	Green	Green	Red	Red
810 (31,8)	Green	Green	Green	Red	Red
800 (31,5)	Green	Green	Green	Red	Red
790 (31)	Green	Green	Green	Red	Red
780 (30,7)	Green	Green	Green	Red	Red
770 (30,3)	Green	Green	Green	Red	Red
760 (30)	Green	Green	Green	Green	Red
750 (29,5)	Green	Green	Green	Green	Red
740 (29)	Green	Green	Green	Green	Red
730 (28,7)	Green	Green	Green	Green	Red
720 (28,3)	Green	Green	Green	Green	Red
710 (28)	Green	Green	Green	Green	Red
700 (27,5)	Green	Green	Green	Green	Green
690 (27,2)	Red	Green	Green	Green	Green
680 (26,7)	Red	Red	Green	Green	Green
670 (26,4)	Red	Red	Green	Green	Green
660 (26)	Red	Red	Red	Green	Green
650 (25,6)	Red	Red	Red	Red	Green
640 (25,2)	Red	Red	Red	Red	Green



5) Pokyny k nastavení

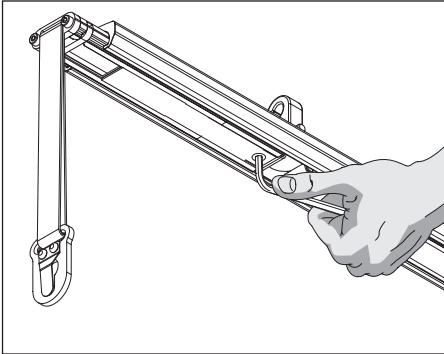
2bodová rozpěrná tyč (typ s otvorem pro klíč a karabinou)

Nastavení rozpěrné tyče

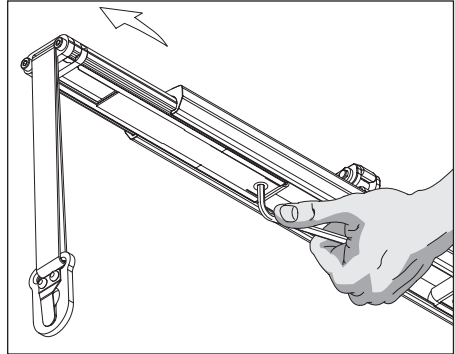
Změřte zařízení pro mobilitu a v případě potřeby upravte šířku rozpěrné tyče a délku popruhu podle rozměrů zařízení pro mobilitu. Při seřizování rozpěrné tyče postupujte podle následujících pokynů.

NENASTAVUJTE rozpěrnou tyč nad/pod maximální/minimální meze, jak je uvedeno na straně 11.

Nastavení šířky

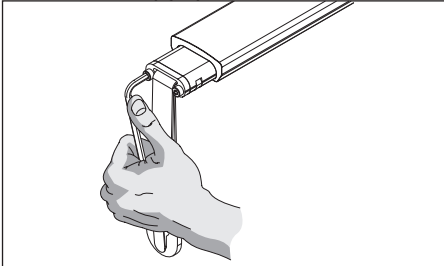


Nastavení rozpěrné tyče. Najděte seřizovací šrouby pod tyčí.

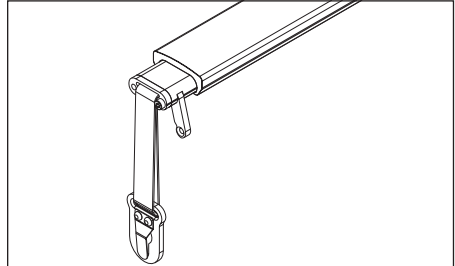


Vysuňte rozpěrnou tyč a utáhněte seřizovací šrouby na požadovanou šířku.

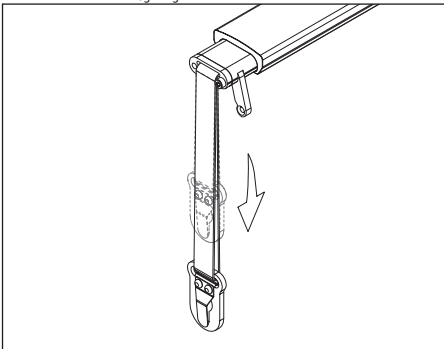
Nastavení délky popruhu



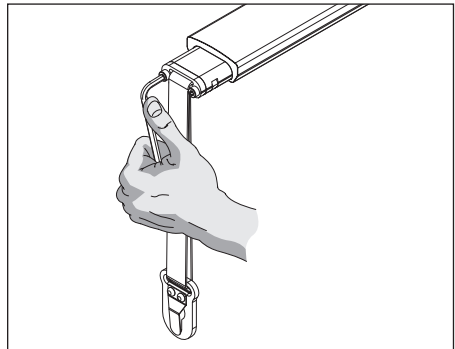
Chcete-li nastavit popruhy na rozpěrné tyči, vyjměte seřizovací šroub, jak je znázorněno na obrázku.



Svorku zasuňte pod rozpěrnou tyč, jak je znázorněno na obrázku.



Posuňte popruh směrem dolů a utáhněte nastavovací šrouby na požadovanou délku.

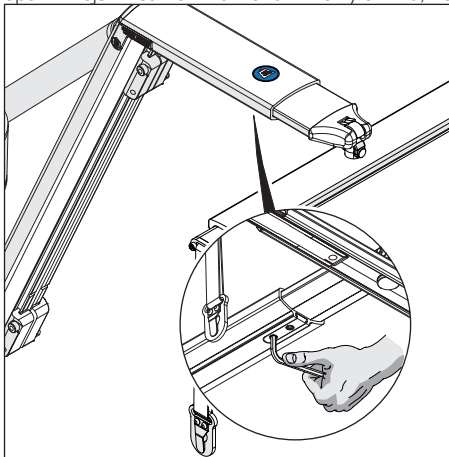


Zatlačením na svorku pod rozpěrnou tyčí zajistěte popruh na místě. Vložte seřizovací šroub a utáhněte jej na 6 Nm (6 lbf). Popruhy by měly být rovnoběžné.

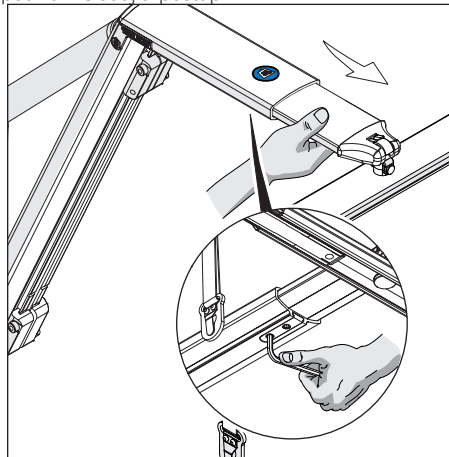
5) Pokyny k nastavení

Nastavení vodorovného prodloužení

Vodorovné prodloužení plní dvě funkce; jeho hlavní funkcí je přizpůsobení šířce rozpěrné tyče, díky čemuž se tyč může otáčet, aniž by narážela do výložníku. Také je možné jej zvětšit, aby se při zvedání/spouštění zvětšila vzdálenost mezi zařízením pro mobilitu a vozidlem. Pokud je požadováno optimálnější nastavení horizontálního výložníku, lze použít následující postup.



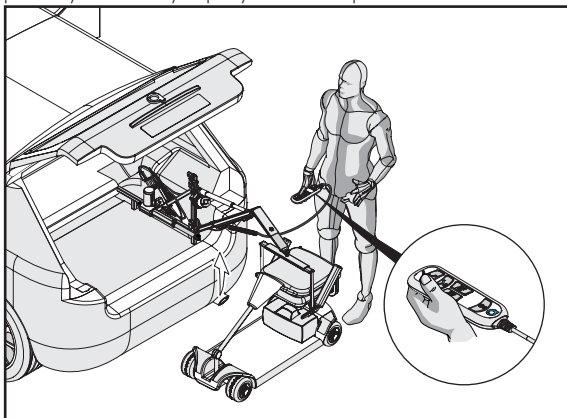
Odšroubujte upínací desku na rameni výložníku pomocí 5mm imbusového klíče, jak je znázorněno na obrázku.



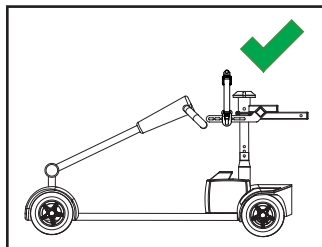
Vysuňte zvedák směrem ven a jakmile bude upínací deska na požadovaném místě, utáhněte ji na 6 Nm.

Testování nastavení

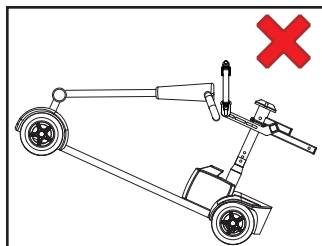
Po provedení všech nastavení systém vyzkoušejte. Pokud jsou nutné další úpravy, proveďte změny podle výše uvedených pokynů a znovu proveďte test.



Ujistěte se, že je zařízení pro mobilitu při zvedání vyvážené a že zvedací držák na zařízení pro mobilitu neklouže.



Správný střed rovnováhy.

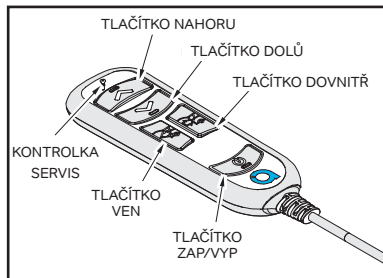


Nesprávný střed rovnováhy. Posunutím upevňovacích prvků dosáhněte středu rovnováhy. Zvedněte systém a zkontrolujte střed rovnováhy.

Jakmile je systém řádně nastaven, předejte jej zákazníkovi.

6) Pokyny k používání motoru

4CESTNÉ OVLÁDÁNÍ



Funkce tlačítek

- TLAČÍTKO ZAP/VYP = stisknutím a uvolněním se zapne/vypne napájení. Pokud je tlačítko podsvícené, je zvedák zapnutý, pokud není, je vypnutý.
- TLAČÍTKO NAHORU = stisknete a podržte tlačítko, aby se zvedák posunul nahoru.
- TLAČÍTKO DOLŮ = stisknete a podržte tlačítko, aby se zvedák posunul dolů.
- TLAČÍTKO VEN = stisknete a podržte tlačítko, aby se zvedák vysunul ven.
- TLAČÍTKO DOVNITŘ = stisknete a podržte tlačítko, aby se zvedák zasunul dovnitř.

Nadproudová ochrana (OCP)

Nadproudová ochrana je součástí systému a prodlužuje životnost vašeho zvedáku Smart Lifter. Pokud systém zjistí, že odebírá nadměrný proud, přeruší na 3 sekundy napájení. K tomu může dojít, pokud rozpěrná tyč nebo mobilní zařízení narazí na překážku nebo se s ní dostane do styku, nebo pokud je hmotnost zvedaného břemene větší než nosnost zvedáku/mezní hmotnost zvedaného břemene.

Tlačítko nahoru, dolů, ven a dovnitř (UP, DOWN, OUT a IN)

Pokud se během pohybu (UP, DOWN, OUT, IN) dostane zvedák do styku s překážkou a tlačítko UP, DOWN, OUT, IN není uvolněno, spustí se OCP.

Pokud je aktivní OCP (a 3 sekundy po uvolnění tlačítka), budou TLAČÍTKA NAHORU, DOLŮ, VEN a DOVNITŘ deaktivována.

Poté se vrátí do normálního stavu „ON“ (ZAPNUTO):

Čas spuštění OCP: 0,1 s TLAČÍTKA UP, DOWN, OUT a IN budou blikat po dobu stisknutí + 3 s po uvolnění.

Rychlost blikání: ON po dobu 0,25 s, poté OFF po dobu 0,25 s a znovu

Automatické vypnutí

Pokud po dobu $5 \pm 0,5$ minuty neprobíhá na motoru žádná činnost, systém se automaticky vypne.

Podsvícení zmizí, což znamená, že je jednotka vypnutá.

Prevence vícečetného stisknutí

Pokud je stisknuto více než 1 tlačítko, nespustí se žádná funkce a všechna tlačítka blikají, dokud nebudou uvolněna.

Opětovným stisknutím požadované volby znovu aktivujete motor – při uvolnění tlačítka nedojde k aktivaci.

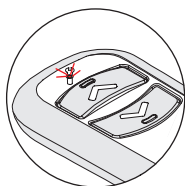
Měkký start

Rychlost se zvyšuje o 5 % (plné rychlosti) každých 50 ms, dokud nedosáhne plné rychlosti (1 s) nebo dokud nedosáhne horní/dolní meze nebo se nespustí OCP.

Úplné zastavení

Rychlost se snižuje o 5 % (plné rychlosti) každých 50 ms, dokud nedosáhne úplného zastavení (400 ms) nebo dokud nedosáhne horní/dolní meze nebo se nespustí OCP.

KONTROLKA SERVIS

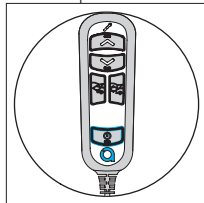


Kontrolka LED svítí oranžově

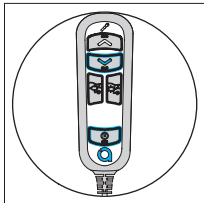
Po 1500 stisknutích tlačítka ON (to odpovídá 1 použití denně, každý den po dobu 1 roku), rozsvítí se kontrolka servis. (Vezměte prosím na vědomí, že po aktivaci kontrolky servis nebude fungování zvedáku nijak ovlivněno).

6) Pokyny k používání motoru

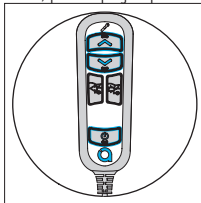
Chcete-li po dokončení servisu resetovat kontrolku servisu, postupujte podle následujících kroků.



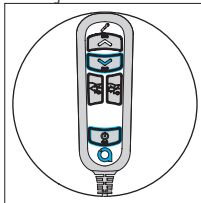
Stisknutím tlačítka ZAPNOUT/VYPNOUT vypnete motor, když je zařízení pro mobilitu na zemi.



Stiskněte TLAČÍTKO DOWN (DOLŮ) a TLAČÍTKO ON/OFF na 10 sekund. Nyní jste v režimu instalace.



Stisknutím TLAČÍTKA NAHORU (UP), TLAČÍTKA DOLŮ (DOWN) a TLAČÍTKA ZAPNUTO/VYPNUTO (ON/OFF) po dobu 10 s resetujete servisní kontrolku.



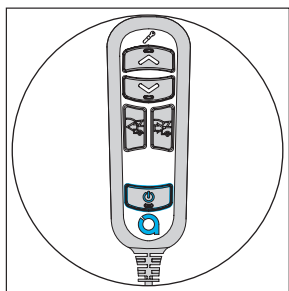
Stiskněte TLAČÍTKO DOWN (DOLŮ) a TLAČÍTKO ON/OFF na 10 sekund, čímž opustíte režim instalace.

POZNÁMKA: Servisní kontrolka LED a podsvícení tlačítka ON/OFF pětikrát zabliká, čímž signalizuje dokončení resetování. Servisní kontrolka LED poté zhasne.

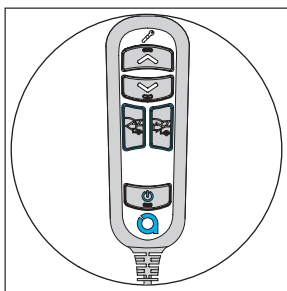
Řešení problémů – režim LA (výchozí nastavení zvedáku L-C)

Motor by měl být předem nastaven na režim LA (výchozí nastavení pro zvedák L-C)

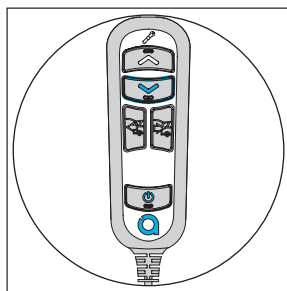
Pokud během testování nefunguje zvedák z jakéhokoli důvodu podle očekávání, může být motor nastaven na režim LM. Chcete-li nastavit režim LA (výchozí nastavení), postupujte podle následujících kroků.



Motor ZAPNĚTE stisknutím TLAČÍTKA ZAP/VYP (ON/OFF).

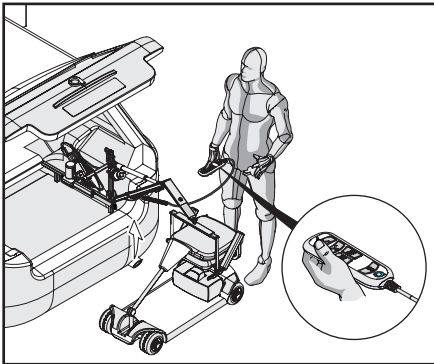
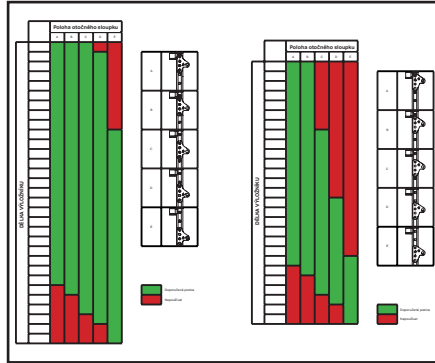


Stiskněte obě TLAČÍTKA DOVNITŘ (IN) a VEN (OUT) na 3 sekundy podle obrázku.



Podsvícení TLAČÍTKA DOLŮ bude blikat, což značí, že byl zvolen režim L-A.

7) Předání zákazníkovi



2. Předvedte zákazníkovi, jak systém funguje, a ujistěte se, že ví, jak se zvedák Smart Lifter ovládá.

Prodejce: _____

Adresa: _____

PSČ: _____

Telefonní číslo: _____

Datum nákupu: _____

Sériové číslo: _____

3. Vypíňte informace o instalatérovi na zadní straně příručky

Adresa instalatérské firmy: _____

PSČ: _____

Telefon: _____

Smart Lifter LC (max) 80 kg (175 lbs) 100kg (220 lbs)

Sériové číslo zvedáku: _____

Zaškrtně montážní sadu: _____

Zaškrtně zvedáckou příslušenství: _____

Instalace provedl: Jméno: _____ Datum: _____
 Podpis: _____

4. Vypíňte podrobnosti o nastavení zvedáku Smart Lifter a rozpěrné tyči na straně 24 této příručky.

Vyplňte prosím všechny níže uvedené údaje, abyste si mohli zaznamenat použité nastavení a předat informaci příslušnému oddělení.

Adresa instalační firmy: _____

PSČ: _____

Telefon: _____

Smart Lifter LC (kruh) 80 Kg (175 lbs) 100 Kg (220 lbs)

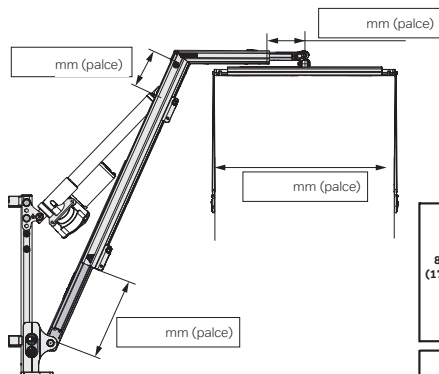
Sériové číslo zvedáku: _____

Zatížení montážní sady: _____

Zatížení zvedacího příslušenství: _____

Instalaci provedl: Jméno: _____

Podpis: _____ Datum: _____



	A	B	C	D	E
80Kg (175lbs)					
100Kg (220lbs)					

Osoba provádějící instalaci si ponechá tuto kopii



**SMART
LIFTER**
Range

