

**SMART
LIFTER**
Range

Seria L-M

Instrukcja obsługi

Wytyczne dotyczące bezpieczeństwa

UWAGA: Niniejsza instrukcja została opracowana na podstawie najnowszych specyfikacji i informacji o produkcie dostępnych w momencie publikacji. Zastrzegamy sobie prawo do wprowadzania zmian w razie potrzeby. Wszelkie zmiany w naszych produktach mogą powodować niewielkie różnice między ilustracjami a objaśnieniami w niniejszej instrukcji. Najnowsza/aktualna wersja niniejszej instrukcji jest dostępna na naszej stronie internetowej.

Jeśli potrzebujesz wersji elektronicznej lub przetłumaczonej instrukcji, zeskanuj kod QR lub wprowadź adres URL (<https://www.mobilityinmotion.com/Autochair-User-Manuals>) i wybierz odpowiednią instrukcję.

Français - Veuillez scanner le QR Code ou entrer l'URL de la version Française du manuel d'utilisation

Deutsch - Bitte scannen Sie den QR-Code oder geben Sie die URL für die deutsche Version des Benutzerhandbuchs ein

Español - Escanee el código QR o introduzca la URL de la versión en Español del manual del usuario

Italiano - Scansiona il codice QR o inserisci l'URL per la versione Italiana del manuale utente

Polski - Zeskanuj kod QR lub wprowadź adres URL Polskiej wersji instrukcji obsługi

Čeština - Naskenujte prosím QR kód nebo zadejte URL pro Českou verzi uživatelské příručky

Nederlands - Scan de QR-code of voer de URL in voor de Nederlandse versie van de gebruikershandleiding

תירבע - הסרגה רובע רתאה תבותך תא וזא ה-QR ה-דוק תא קורט שמתשמל ירדמה לש תירבעה



OSTRZEŻENIE!

Wciągnik L-M jest przeznaczony do montażu wyłącznie przez Akredytowanego Dealera lub instalatora. Nie należy podejmować prób samodzielnego montażu wciągnika L-M.

Poniższe symbole służą do oznaczania ostrzeżeń i ważnych szczegółów w niniejszej instrukcji. Prosimy o zapoznanie się z nimi i upewnienie się o uświadomieniu sobie ich znaczenia.



OSTRZEŻENIE!

Symbole te oznaczają potencjalnie niebezpieczną sytuację. Nieprzestrzeganie określonych procedur może spowodować obrażenia ciała lub uszkodzenie urządzenia.



OBOWIĄZKOWE!

Wskazane działania muszą zostać wykonane zgodnie ze specyfikacją. Niewykonanie określonych czynności może spowodować obrażenia ciała lub uszkodzenie urządzenia.



ZABRONIONE!

Nie należy wykonywać wskazanych czynności. Nie należy ich wykonywać w żadnym momencie i w żadnych okolicznościach. Wykonywanie niedozwolonych czynności może spowodować obrażenia ciała lub uszkodzenie urządzenia.

**UK
CA**

Copyright © 2024
Autochair Ltd.
1228093 Wer. D

Producent:
Autochair Ltd.
Wood Street North
Meadow Lane Industrial
Estate
Alfreton
Derbyshire
DE55 7JR

CE

Autoryzowany przedstawiciel w UE:
Product IP AR Services
Galvanistraat 1
6716 AE Ede
Holandia

Treść

1. WPROWADZENIE	4
2. BEZPIECZEŃSTWO	5
3. INFORMACJE TECHNICZNE	9
4. INFORMACJE TECHNICZNE DOTYCZĄCE WERSJI 2-KIERUNKOWEJ	11
5. OBSŁUGA - ŁADOWANIE WERSJI 2-KIERUNKOWEJ	13
6. OBSŁUGA - ROZŁADOWYWANIE WERSJI 2-KIERUNKOWEJ	18
7. INFORMACJE TECHNICZNE DOTYCZĄCE WERSJI 4-KIERUNKOWEJ	23
8. OBSŁUGA - ŁADOWANIE WERSJI 4-KIERUNKOWEJ	25
9. OBSŁUGA - ROZŁADOWYWANIE WERSJI 4-KIERUNKOWEJ	30
10. DEMONTAŻ wciągnika L-M	35
11. WYMIANA wciągnika L-M	36
12. ROZWIĄZYWANIE PROBLEMÓW	37
13. KONSERWACJA I UTRZYMANIE	38
14. GWARANCJA	39
15. SZCZEGÓŁY DOTYCZĄCE INSTALATORA	40

1) Wprowadzenie

Gratulujemy zakupu nowego wciągніка Smart Lifter Serii L-M wyprodukowanego przez firmę Autochair Ltd.

Przed przystąpieniem do obsługi wciągніка L-M należy dokładnie zapoznać się z niniejszą instrukcją.

Wszystkie modele tego produktu są bardzo wydajne zarówno w trybie GÓRA (podnoszenie) i DÓŁ (opuszczanie), jak i w trybie WKŁADANIE (do pojazdu) i WYCIĄGANIE (z pojazdu). Należy zadbać o to, aby wysięgnik i urządzenie wspomagające mobilność mogły się swobodnie poruszać. Urządzenia te mogą uszkodzić tapicerkę i spowodować obrażenia, jeśli nie są obsługiwane prawidłowo.

Niniejszy wciągnik L-M został zaprojektowany do wnoszenia wózków inwalidzkich, elektrycznych wózków inwalidzkich i skuterów inwalidzkich do pojazdów. Powinien on zostać zamontowany w pojeździe przez kompetentnego instalatora, który upewni się również, że odpowiedni wspornik do podnoszenia został dopasowany do pojazdu wspomagającego mobilność. Operator zademonstruje również działanie wciągніка L-M i pokaże, w jaki sposób należy podłączyć wsporniki do podnoszenia.

ZAKUPY ONLINE I PRYWATNE

Jeśli produkt został zakupiony przez Internet lub od poprzedniego właściciela i potrzebujesz informacji na temat bezpiecznego użytkowania i konserwacji wciągніка L-M, odwiedź naszą stronę internetową www.autochair.co.uk lub skontaktuj się z Akredytowanym Dealerem.

UMOWA Z UŻYTKOWNIKIEM KOŃCOWYM

Przyjmując dostawę niniejszego wciągніка L-M, użytkownik zgadza się, że nie będzie modyfikował, zmieniał czy przerabiał tego produktu, usuwał lub czynił niesprawnymi lub niebezpiecznymi jakichkolwiek osłon, tarcz czy innych zabezpieczeń tego produktu, nie pominie on też, nie odmówi ani nie zaniedba zainstalowania jakichkolwiek zestawów modernizacyjnych dostarczanych od czasu do czasu przez firmę Autochair w celu poprawy lub zachowania bezpiecznego użytkowania tego produktu.

DOSTAWA I WYSYŁKA

Przed użyciem lub obsługą wciągніка L-M należy upewnić się, że dostawa jest kompletna. Niektóre komponenty mogą być pakowane pojedynczo. W przypadku nieotrzymania kompletnej dostawy lub uszkodzenia produktu lub opakowania podczas transportu, należy skontaktować się z Akredytowanym Dealerem. Po dostarczeniu nowego produktu Akredytowany Dealer powinien przeprowadzić demonstrację prawidłowego użytkowania wciągніка L-M.

OPINIE I SUGESTIE

Pragniemy poznać Twoje pytania, komentarze i sugestie dotyczące niniejszej instrukcji. Chcielibyśmy również poznać Twoją opinię o bezpieczeństwie i niezawodności nowego wciągніка L-M oraz o usługach serwisowych świadczonych przez Akredytowanego Dealera.

Prosimy o powiadomienie nas o każdej zmianie adresu, abyśmy mogli na bieżąco informować Cię o ważnych informacjach dotyczących bezpieczeństwa, nowych produktach i nowych opcjach, które mogą poprawić Twoje możliwości korzystania z wciągніка. Prosimy o kontakt pod adresem podanym poniżej:

2) Bezpieczeństwo

Symbole bezpieczeństwa produktu

Zapoznaj się z poniższymi symbolami, aby upewnić się, że w pełni je rozumiesz. Są one używane na wciągniku L-M oraz w instrukcji obsługi w celu identyfikacji ostrzeżeń oraz czynności obowiązkowych lub zabronionych.



Przeczytaj i postępuj zgodnie ze wszystkimi wskazówkami zawartymi w niniejszej instrukcji.



Maksymalny udźwig.



Nie wolno siedzieć na urządzeniu wspomagającym mobilność podczas obsługi wciągnika L-M lub gdy pojazd jest w ruchu.



Punkty zakleszczenia/zgniecenia na wciągniku L-M. Podczas obsługi wciągnika L-M ręce i palce należy trzymać z dala od ruchomych elementów i punktów zgniecenia.



Słupki akumulatora, zaciski i powiązane akcesoria zawierają ołów i związki ołowiu. Podczas obsługi akumulatora należy nosić okulary ochronne i rękawice, a po zakończeniu pracy należy umyć ręce.






Utylizacja i recykling. Skontaktuj się z Akredytowanym Dealerem, aby uzyskać informacje na temat prawidłowej utylizacji wciągnika L-M i jego opakowania.

2) Bezpieczeństwo



UDŹWIG

Niniejszy wciągnik L-M został zaprojektowany do podnoszenia maksymalnego ciężaru 40 kg lub 80 kg w zależności od wersji zainstalowanej w pojeździe. Należy go sprawdzić na etykietach na wysięgniku. Pod żadnym pozorem wciągnik L-M nie powinien przekraczać podanego udźwigu. Poddanie wciągnika L-M obciążeniu związanemu z podnoszeniem większej ilości ładunków niż zostało to zaprojektowane, może spowodować jego awarię, skutkującą uszkodzeniem urządzenia wspomagającego mobilność i/lub obrażeniami operatora. Informacje na temat całkowitej wagi urządzenia wspomagającego mobilność przed podniesieniem za pomocą wciągnika L-M znajdują się w specyfikacjach urządzenia wspomagającego mobilność.

	OSTRZEŻENIE!	Przekroczenie maksymalnego udźwigu danego wciągnika L-M może spowodować awarię systemu podnoszenia, skutkując obrażeniami operatora i uszkodzeniem wciągnika L-M.
	OBOWIĄZKOWE!	Dodanie akcesoriów, ponadwymiarowych akumulatorów lub innego fotela zwiększy wagę urządzenia wspomagającego mobilność. Skonsultuj się z dostawcą urządzenia wspomagającego mobilność, aby upewnić się, że urządzenie wspomagające mobilność nie przekracza maksymalnego udźwigu wciągnika L-M.
	OSTRZEŻENIE!	Zestaw montażowy i akcesoria do pojazdu mogą mieć mniejszy udźwig niż wciągnik L-M. Należy skontaktować się z Akredytowanym Dealerem, aby upewnić się, że zachowane jest prawidłowe bezpieczne obciążenie robocze.

KONTROLA PRZED UŻYCIEM

Na wciągniku L-M, słupku / ramie w kształcie litery A lub wsporniku do podnoszenia nie powinno być żadnych ostrych krawędzi. W przypadku znalezienia ostrych krawędzi należy skontaktować się z Akredytowanym Dealerem i powiadomić go o tym fakcie. Przed podniesieniem urządzenia wspomagającego mobilność upewnij się, że nie masz obaw co do działania wciągnika L-M. Niewłaściwe użycie lub nieprawidłowe działanie wciągnika L-M może spowodować obrażenia. Przed każdym użyciem należy sprawdzić pasy podnoszące pod kątem skręcenia, postrzępienia lub oznak zużycia. Jeśli widoczne są oznaki zużycia, należy zlecić ich wymianę Akredytowanemu Dealerowi.

	OSTRZEŻENIE!	Postrzępiony lub zużyty pasek może się zerwać, powodując uszkodzenie wciągnika Smart Lifter i urządzenia wspomagającego mobilność oraz potencjalne obrażenia operatora.
	OBOWIĄZKOWE!	Jeśli model skutera lub urządzenia wspomagającego mobilność ulegnie zmianie, przed użyciem należy skontaktować się z Akredytowanym Dealerem w celu potwierdzenia zgodności z istniejącym wciągnikiem L-M.

POZYCJONOWANIE OPERATORA

Operator powinien stać w bezpiecznej odległości od wciągnika L-M podczas jego pracy, aby upewnić się, że żadna część ciała nie znajduje się pod podniesionym urządzeniem wspomagającym mobilność.

Przed pierwszym podniesieniem urządzenia wspomagającego mobilność należy obsługiwać wciągnik L-M bez obciążenia, aż do zapoznania się z elementami sterującymi i sposobem działania wciągnika L-M.










Wszelkie regulacje ustawień wciągnika L-M mogą być wykonywane wyłącznie przez Akredytowanego Dealera Mobility Innovations. Wciągnik L-M powinien być serwisowany co roku, aby upewnić się, że jest on w dobrym stanie technicznym.

W przypadku wątpliwości dotyczących jakiegokolwiek aspektu wciągnika L-M, prosimy o kontakt z Akredytowanym Dealerem.

2) Bezpieczeństwo

POZYCJONOWANIE POJAZDU

Jeśli to możliwe, parkuj na równym, poziomym podłożu. Przed próbą podniesienia urządzenia wspomagającego mobilność należy upewnić się, że hamulec ręczny jest zaciągnięty. Przed opuszczeniem upewnij się, że wciągnik L-M jest całkowicie wysunięty z pojazdu, w przeciwnym razie urządzenie wspomagające mobilność może zetknąć się ze zderzakiem pojazdu.

	OSTRZEŻENIE! Przed rozpoczęciem obsługi klips zabezpieczający w kształcie litery R musi być zamontowany w górnym sworzniu słupka / ramy w kształcie litery A.
	OSTRZEŻENIE! W przypadku składanych wersji wciągnika L-M nigdy nie używaj wciągnika L-M w pozycji złożonej.
	OSTRZEŻENIE! Wciągnik L-M nigdy nie może być obsługiwany przez dzieci lub osoby, które nie zostały uznane za odpowiednie przez technika, który go zainstalował.
	OSTRZEŻENIE! Próba podniesienia urządzenia wspomagającego mobilność, gdy pojazd nie znajduje się na równym podłożu, spowoduje, że urządzenie wspomagające mobilność będzie kołysało się w kierunku do lub od pojazdu, co utrudni umieszczenie urządzenia wspomagającego mobilność w pojeździe, szczególnie w przypadku wersji 2-kierunkowej.
	OSTRZEŻENIE! Należy zwrócić uwagę na położenie wszystkich etykiet ostrzegawczych o punktach zakleszczenia z napisem „Zachowaj bezpieczną odległość”. Nigdy nie umieszczaj rąk w tych miejscach, gdy wciągnik L-M jest uruchomiony.
	OSTRZEŻENIE! Nigdy nie używaj wciągnika L-M, który nosi ślady uszkodzenia lub nadmiernego zużycia.
	OSTRZEŻENIE! Nie należy przekraczać maksymalnego podanego udźwigu.
	OSTRZEŻENIE! Niewłaściwe użycie wciągnika L-M może spowodować poważne obrażenia ciała oraz uszkodzenie urządzenia lub pojazdu.
	OSTRZEŻENIE! Zakłócenia magnetyczne a wyroby medyczne Pilot wciągnika L-M zawiera magnes, który umożliwia jego podłączenie do ramy w kształcie litery A, gdy produkt nie jest używany. W pewnych warunkach magnesy i pola elektromagnetyczne mogą zakłócać działanie aktywnych wszczepionych wyrobów medycznych. Na przykład wszczepione rozruszniki serca mogą zawierać czujniki, które reagują na magnesy, gdy są używane w bliskim kontakcie. Aby uniknąć potencjalnych zakłóceń z tego typu wyrobami medycznymi, należy trzymać pilot w bezpiecznej odległości od wyrobu medycznego (większej niż 154 mm / 6 cali). Skonsultuj się z lekarzem i producentem wyrobu, aby uzyskać szczegółowe wytyczne. W przypadku podejrzenia, że pilot wciągnika L-M zakłóca działanie wyrobu medycznego, należy skonsultować się z lekarzem i producentem wyrobu medycznego.

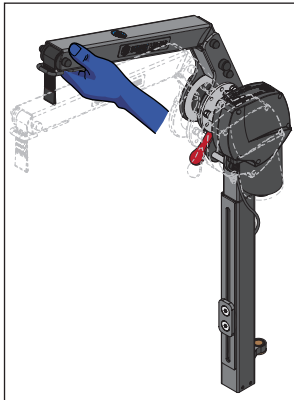
2) Bezpieczeństwo



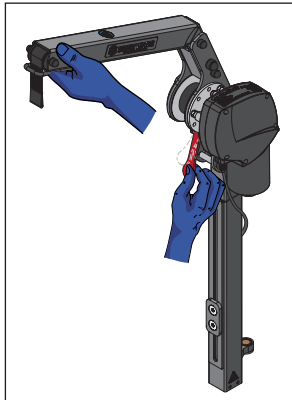
OSTRZEŻENIE! Nigdy nie używaj wciągника L-M w pozycji złożonej.

Składany wciągник L-M

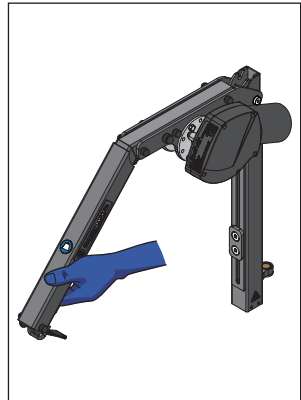
Aby złożyć wciągник z pozycji pionowej, należy wykonać poniższe czynności.



Gdy wciągник jest ustawiony pionowo, podnieś wysięgnik powyżej pozycji spoczynkowej, jak pokazano na rysunku.



Przytrzymując wysięgnik, naciśnij dźwignię w dół, aby odłączyć mechanizm blokujący.



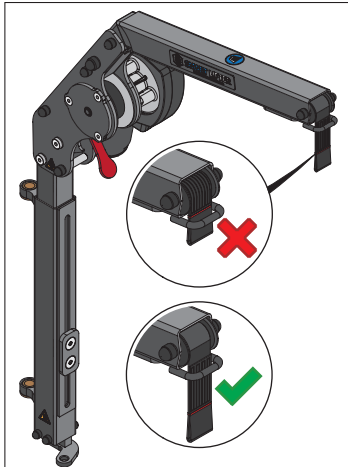
Delikatnie opuść wysięgnik wciągника do pozycji złożonej. Aby przywrócić wciągnik do pozycji pionowej, należy popchnąć wysięgnik do góry, aż zatrzaśnie się na swoim miejscu.



OSTRZEŻENIE! Nie podnoś czerwonego szwu na taśmie wciągника L-M poza osłonę na końcu wysięgnika.



OSTRZEŻENIE! Nie wyciągaj taśmy do końca. Spowoduje to obrót szpuli z taśmą w przeciwnym kierunku. Wpłyne to na działanie pilota.



Odwracanie kierunku szpuli

Jeśli szpula zostanie odwrócona: Naciśnij przeciwległy przycisk GÓRA/DÓŁ, aż taśma wysunie się całkowicie i zacznie nawijać w przeciwnym kierunku. Kierunek ruchu taśmy będzie wtedy ponownie odpowiadał przyciskowi na pilocie.

3) Informacje techniczne

Typ wciągnika L-M

Istnieje kilka konfiguracji dostępnych dla tego wciągnika L-M, w zależności od wagi znamionowej 40 kg lub 80 kg (88 funtów lub 175 funtów), typu sterowania (2-kierunkowe lub 4-kierunkowe), metody montażu (uniwersalny słupek lub rama w kształcie litery A). Typ wysięgnika (stały lub składany).

Waga znamionowa

Istnieją dwie wersje wciągnika L-M: jedna o maksymalnym udźwigu 40 kg (88 funtów) i druga o maksymalnym udźwigu 80 kg (175 funtów). Na górze każdego wciągnika L-M znajduje się naklejka znamionowa wagi, której urządzenie wspomagające mobilność nie powinno przekraczać. Jeśli urządzenie wspomagające mobilność ulegnie zmianie, należy skontaktować się z Akredytowanym Dealerem, aby upewnić się, że urządzenie wspomagające mobilność mieści się w zakresie udźwigu wciągnika L-M i zorganizować montaż nowego wspornika do podnoszenia.

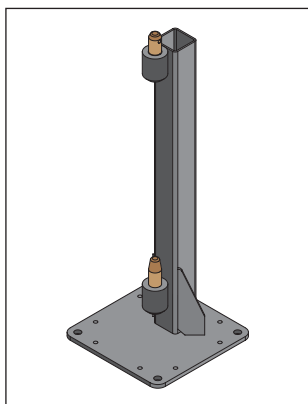
Oddzielny bezpiecznik jest również podłączony do akumulatora samochodowego za pośrednictwem wbudowanego uchwytu bezpiecznika i można go wymienić w przypadku przepalenia. Zapasowy bezpiecznik zostanie dostarczony w ramach instalacji.

SPECYFIKACJA PRODUKTU

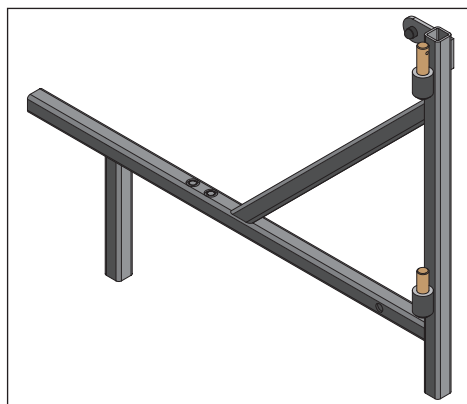
Model	40Kg (88lbs)	80Kg (175lbs)
Waga ramienia do podnoszenia	9,3Kg (20,5lbs)	9,3Kg (205lbs)
Maksymalny udźwig	40Kg (88lbs)	80Kg (175lbs)
Zasilanie	12V DC	

Metoda montażu

W zależności od pojazdu, w którym montowany jest niniejszy wciągnik L-M, można go zamontować na słupku lub ramie w kształcie litery A dla obu udźwignów.



Uniwersalny słupek



Rama w kształcie litery A

3) Informacje techniczne

Typ wyciągnika

Wyciągnik może być stały lub składany. Wersja składana może zmniejszyć wysokość wyciągnika L-M nawet o 292 mm (11,5 cala). Jest to szczególnie ważne w przypadku mniejszych pojazdów lub pojazdów typu hatchback; gdzie nie byłoby możliwe zamknięcie bagażnika za pomocą L-M Hoist w pozycji pionowej.

Uwaga: Wyciągnik L-M nie powinien być NIGDY używany w pozycji złożonej.



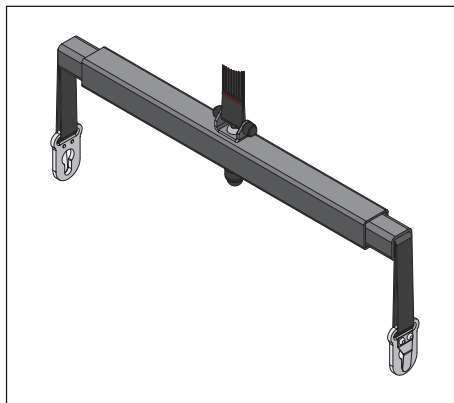
Wyciągnik składany



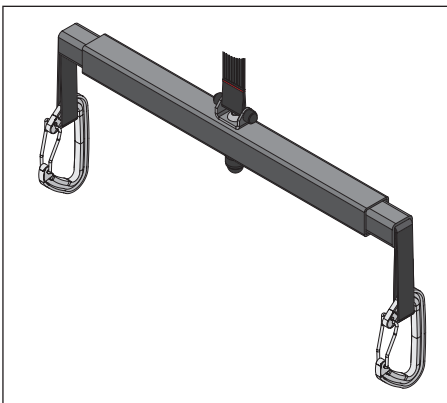
Wyciągnik stały

Drążek rozporowy

Drążek rozporowy służy do połączenia wyciągnika L-M z urządzeniem wspomagającym mobilność (za pomocą wspornika do podnoszenia). Istnieją dwa rodzaje złączy do drążków rozporowych: typu „dziurka od klucza” i zatrzaskowe (zwane karabińczykami).



Drążek rozporowy z punktami podnoszenia typu „dziurka od klucza”

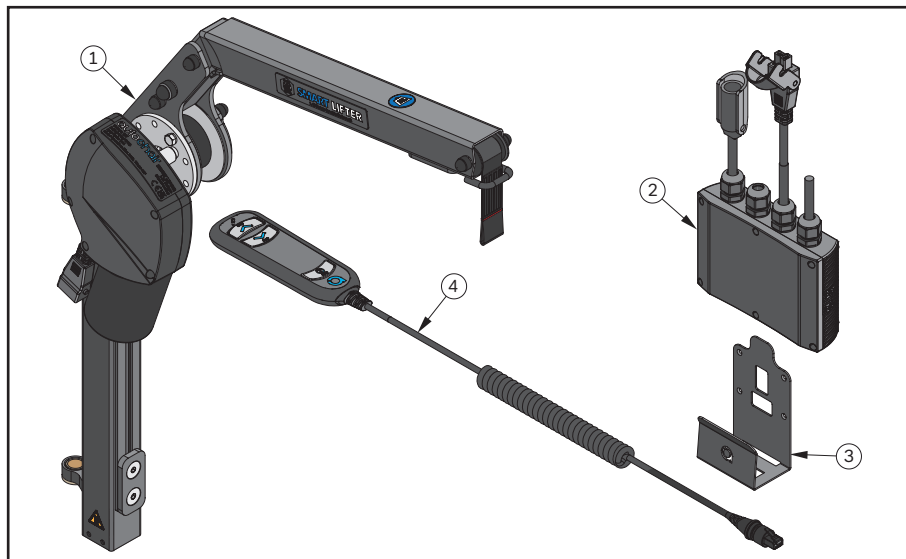


Drążek rozporowy z punktami podnoszenia typu „karabińczyk”

4) Informacje techniczne dotyczące wersji 2-kierunkowej

Sterowanie 2-kierunkowe

Ilustrowane części



Ilustrowany wykaz części

Nr pozycji	Opis	Ilość
1	Składany/stały wciągnik L-M	1
2	2-kierunkowa skrzynka sterownicza	1
3	Wspornik skrzynki sterowniczej	1
4	2-kierunkowy pilot	1

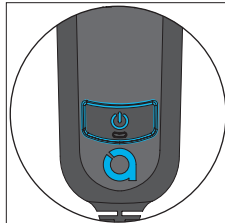
4) Informacje techniczne dotyczące wersji 2-kierunkowej

Funkcje sterowania pilotem

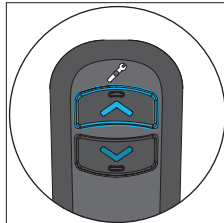
Funkcje przycisków

Po naciśnięciu przycisku wybrany przycisk będzie podświetlony jaśniej niż niewybrane przyciski.

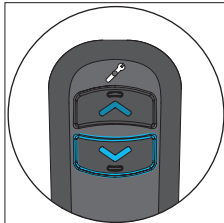
PRZYCISK WŁĄCZANIA/ WYŁĄCZANIA



PRZYCISK GÓRA



PRZYCISK DÓŁ



Kluczowe funkcje

PRZYCISK GÓRA = Naciśnij i przytrzymaj, aby taśma przesunęła się w górę.

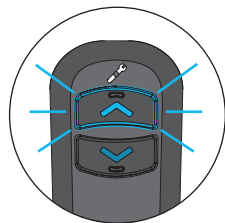
PRZYCISK DÓŁ = Naciśnij i przytrzymaj, aby taśma przesunęła się w dół.

PRZYCISK WŁĄCZANIA/
WYŁĄCZANIA

= Naciśnij i zwolnij, aby włączyć/wyłączyć zasilanie. Jeśli podświetlenie jest widoczne, wciągnik jest włączony, jeśli nie - jest on wyłączony.

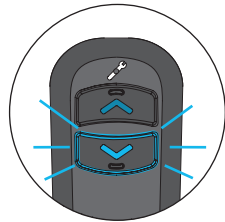
Zabezpieczenie nadprądowe (OCP)

Zabezpieczenie nadprądowe jest wbudowane w system, aby przedłużyć żywotność wciągnika L-M. Jeśli system wykryje zbyt duży pobór prądu, zasilanie systemu zostanie odcięte na 3 sekundy. Może się to zdarzyć, jeśli drążek rozporowy lub urządzenie wspomagające mobilność uderzy o przeszkodę / zetknie się z nią lub jeśli podnoszony ładunek jest większy niż udźwig/limit wagi wciągnika.



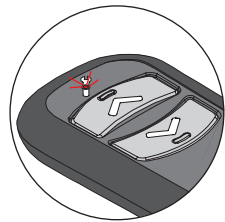
Po naciśnięciu PRZYCISKU GÓRA na pilocie i wyzwoleniu OCP, przycisk będzie migał przez czas jego naciśnięcia i przez 3 sekundy po jego zwolnieniu.

Podczas OCP (i przez 3 sekundy po zwolnieniu) PRZYCISK GÓRA jest wyłączony. Po upływie 3 sekund pilot powróci do stanu włączenia i wszystkie przyciski będą działać.



Po naciśnięciu PRZYCISKU DÓŁ na pilocie i wyzwoleniu OCP, przycisk będzie migał przez czas jego naciśnięcia i przez 3 sekundy po jego zwolnieniu.

Podczas OCP (i przez 3 sekundy po zwolnieniu) wszystkie PRZYCISKI są wyłączone z wyjątkiem PRZYCISKU WŁĄCZANIA/WYŁĄCZANIA. Po upływie 3 sekund pilot powróci do stanu włączenia i wszystkie przyciski będą działać.



Ostrzegawcza kontrolka serwisowa

Pilot posiada wbudowaną ostrzegawczą kontrolkę serwisową pod ikoną klucza. Jeśli kontrolka ostrzegawcza zaświeci się, należy skontaktować się z pierwotnym instalatorem, aby zlecić serwisowanie wciągnika.

Uwaga: Należy pamiętać, że pilot nadal działa, gdy wyświetlana jest kontrolka serwisowa.

5) Obsługa - Ładowanie wersji 2-kierunkowej

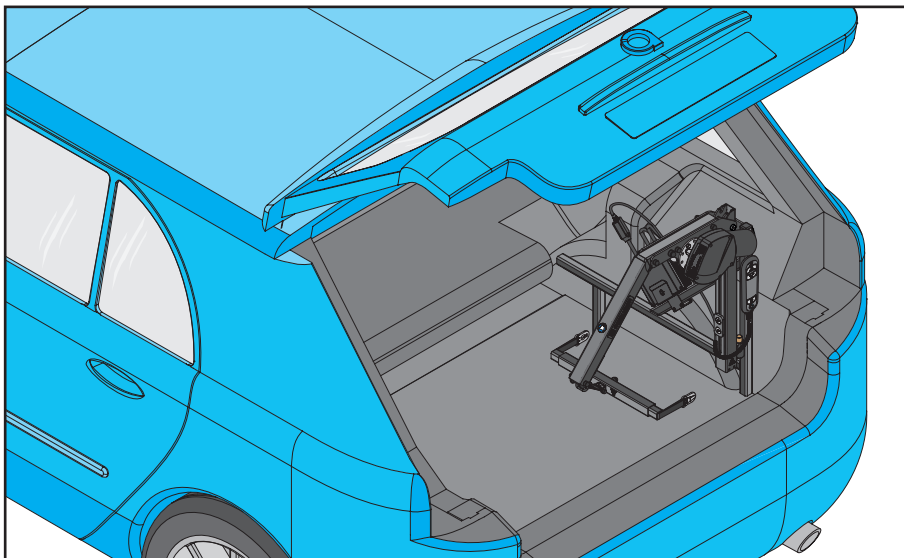


OSTRZEŻENIE! Nigdy nie używaj wciągника L-M w pozycji złożonej.

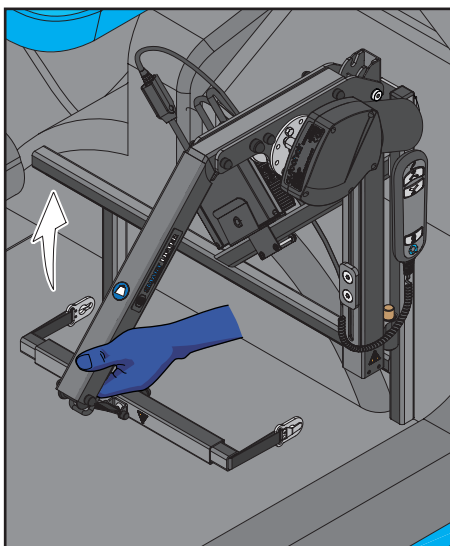


Podczas składania/rozkładania wciągника L-M należy uważać na wszelkie punkty zakleszczenia.

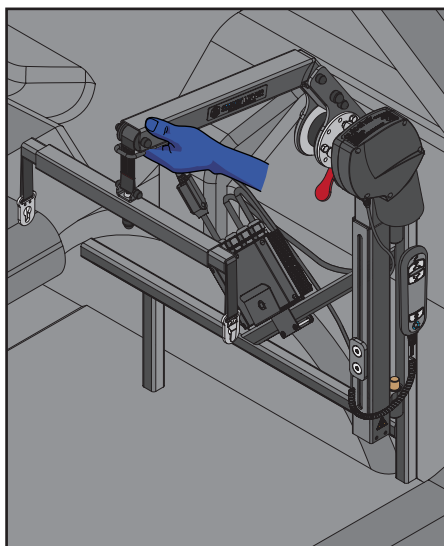
Tylko wersja składana



1. Wciągник L-M pokazany w pozycji złożonej.



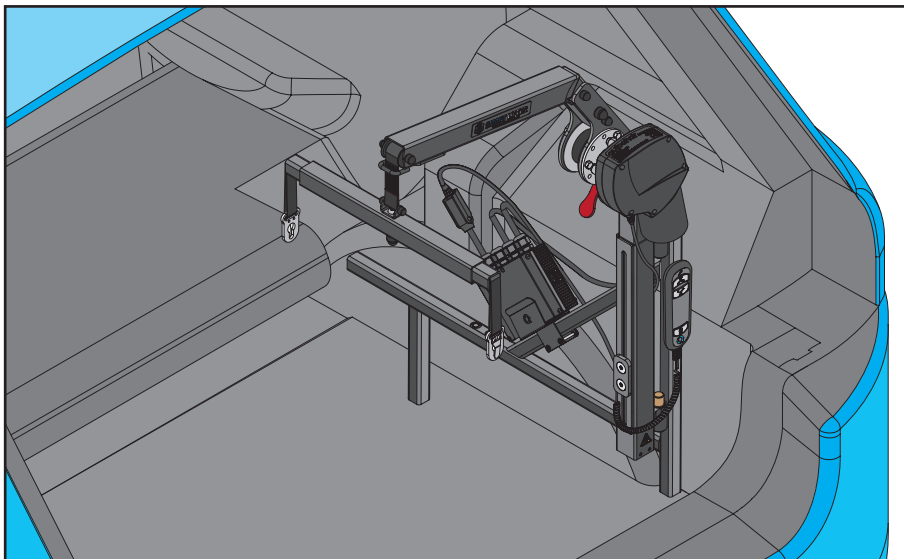
2. Podnieś koniec wysięgnika na wciągniku do góry, jak pokazano na rysunku.



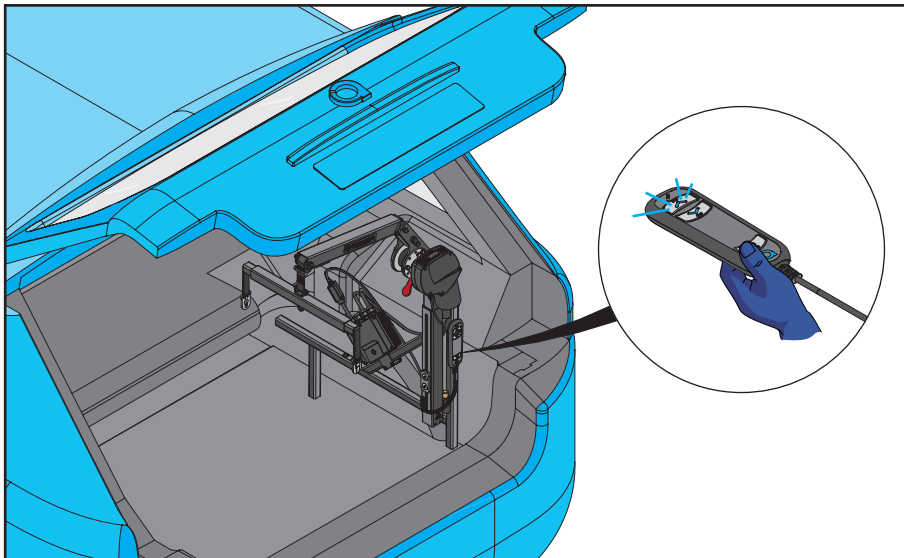
3. Upewnij się, że wciągник L-M zablokował się w odpowiednim położeniu.

5) Obsługa - Ładowanie wersji 2-kierunkowej

Wersje składane i stałe



4. Wciągnik L-M pokazany w pozycji pionowej.

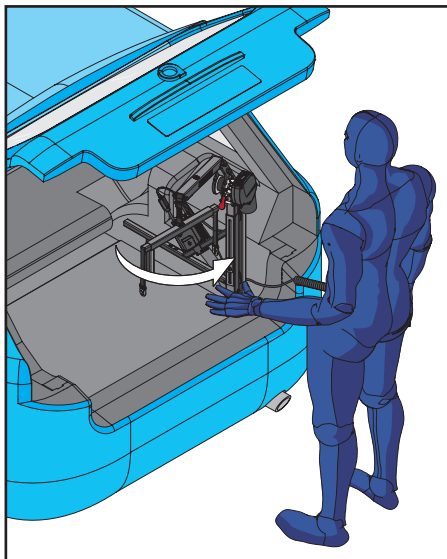
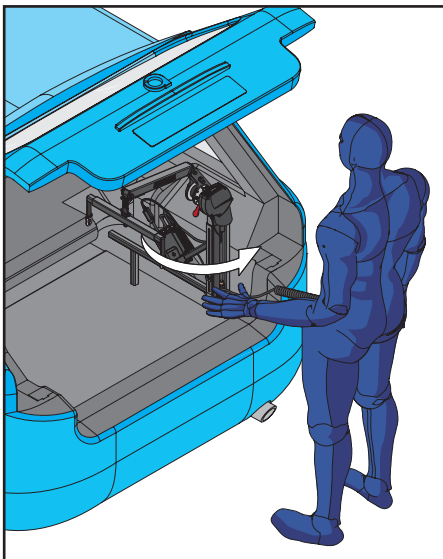


5. Naciśnij PRZYCISK WŁĄCZANIA/WYŁĄCZANIA na pilocie, jak pokazano na rysunku. Spowoduje to podświetlenie pilota.

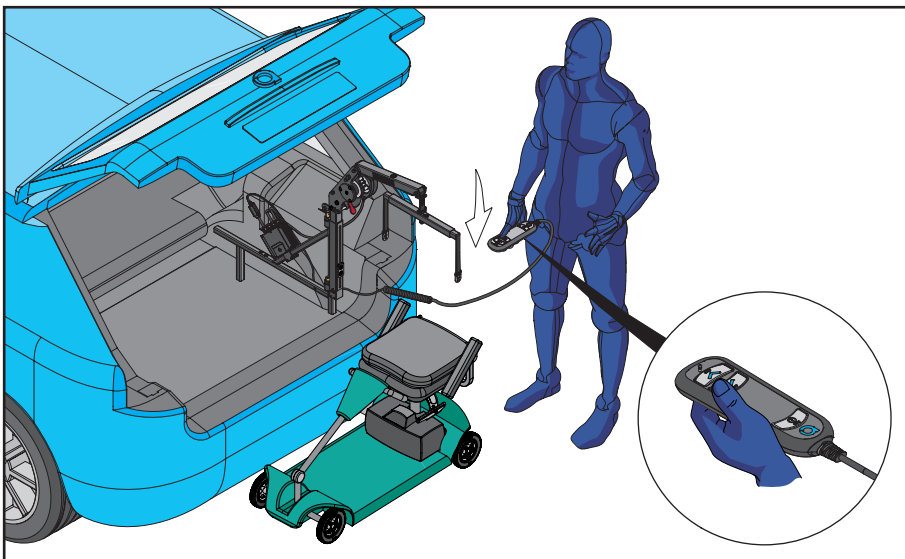
5) Obsługa - Ładowanie wersji 2-kierunkowej



Podczas przenoszenia wciągnika L-M należy uważać na wszelkie punkty zakleszczenia.

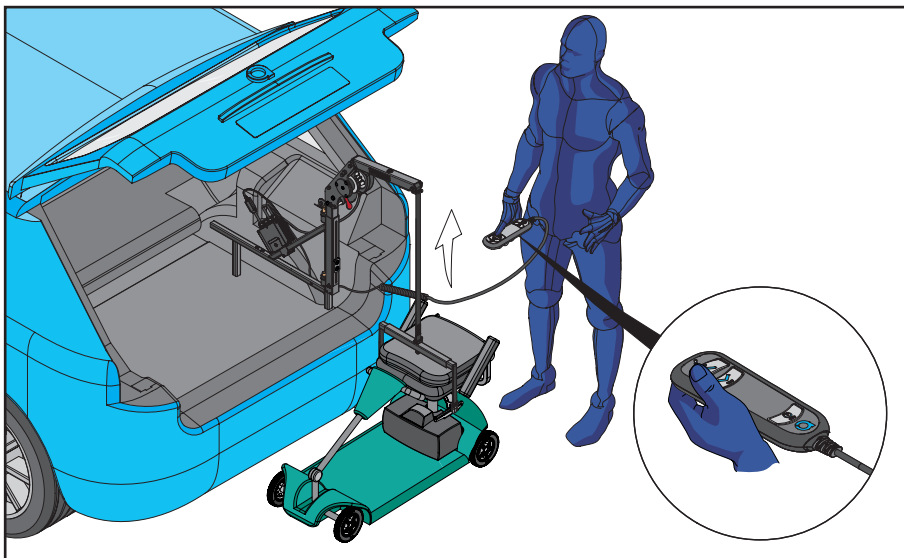


6. Ręcznie wysuń wciągnik z pojazdu, jak pokazano na rysunku.



7. Ustaw wciągnik L-M w pozycji całkowicie wysuniętej, jak pokazano na rysunku, i umieść urządzenie wspomagające mobilność pod drążkiem rozporowym. Naciśnij i przytrzymaj PRZYCISK DÓŁ na pilocie, aby przesunąć drążek rozporowy w kierunku urządzenia wspomagającego mobilność. Zwolnij PRZYCISK DÓŁ, gdy drążek rozporowy znajdzie się w żądanej wysokości.

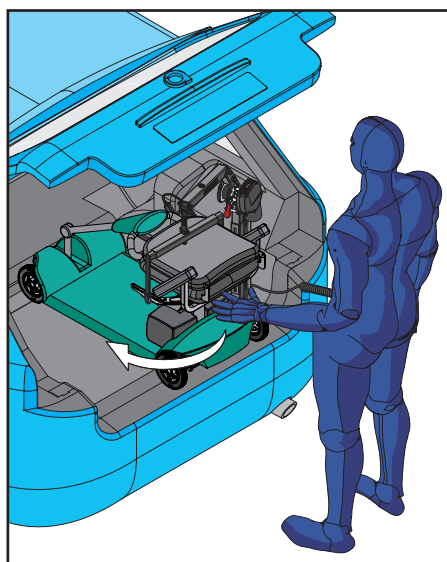
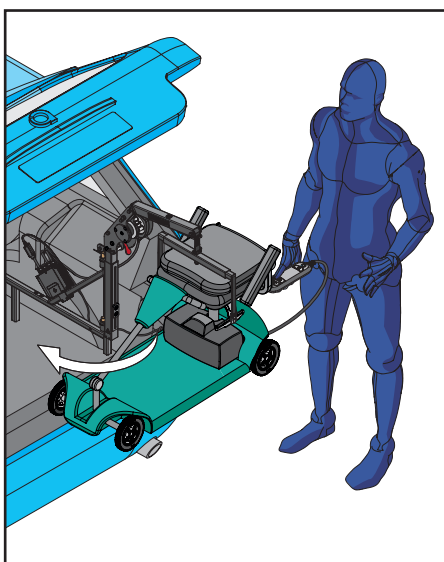
5) Obsługa - Ładowanie wersji 2-kierunkowej



8. Przymocuj drążek rozporowy do urządzenia wspomagającego mobilność. Upewnij się, że jest on bezpiecznie zamocowany. Naciśnij i przytrzymaj PRZYCISK GÓRA na pilocie, aby podnieść urządzenie wspomagające mobilność. Upewnij się, że urządzenie wspomagające mobilność jest wypoziomowane. Po osiągnięciu żądanej wysokości PRZYCISK GÓRA.



Upewnij się, że czerwone szwy na taśmie nie wychodzą poza ostłonę na końcu wysięgnika.

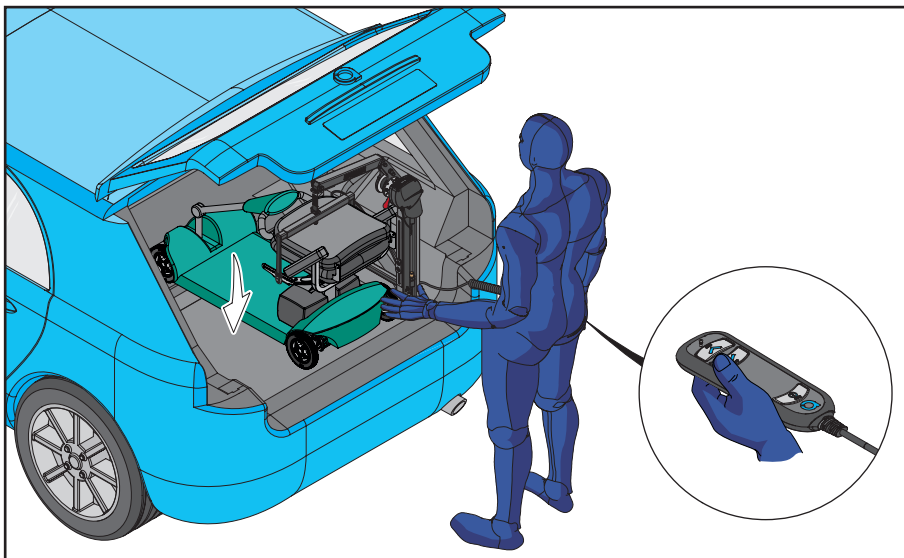


9. Ręcznie wsuń urządzenie wspomagające mobilność do bagażnika pojazdu, jak pokazano na rysunku.



Podczas przenoszenia wciągnika L-M należy pamiętać o wszelkich oznaczeniach punktów zakleszczenia.

5) Obsługa - Ładowanie wersji 2-kierunkowej

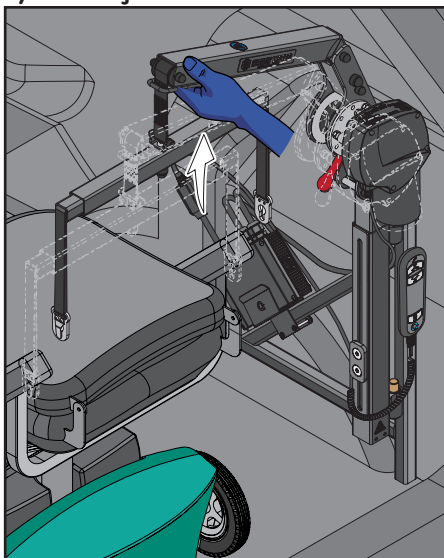


10. Gdy urządzenie wspomagające mobilność znajdzie się na swoim miejscu w bagażniku. Naciśnij i przytrzymaj PRZYCISK DÓŁ i ustaw urządzenie wspomagające mobilność w odpowiedniej pozycji. Zwolnij PRZYCISK DÓŁ, gdy urządzenie wspomagające mobilność dotknie podłogi bagażnika.

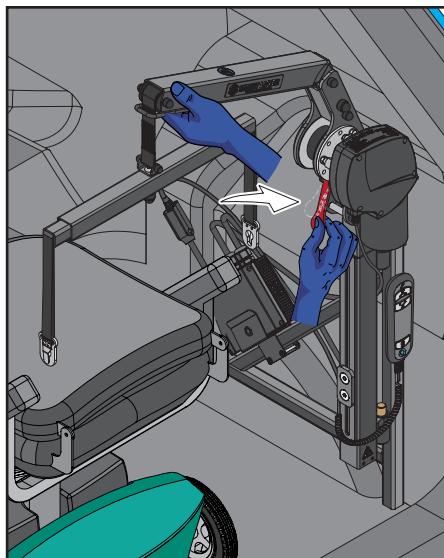


Podczas składania/rozkładania wciągnika L-M należy uważać na wszelkie punkty zakleszczenia.

Tylko wersja składana



11. Aby złożyć wciągnik L-M, należy umieścić dłoń na końcu wysięgnika, jak pokazano na rysunku. Podnieś koniec wciągnika do góry.



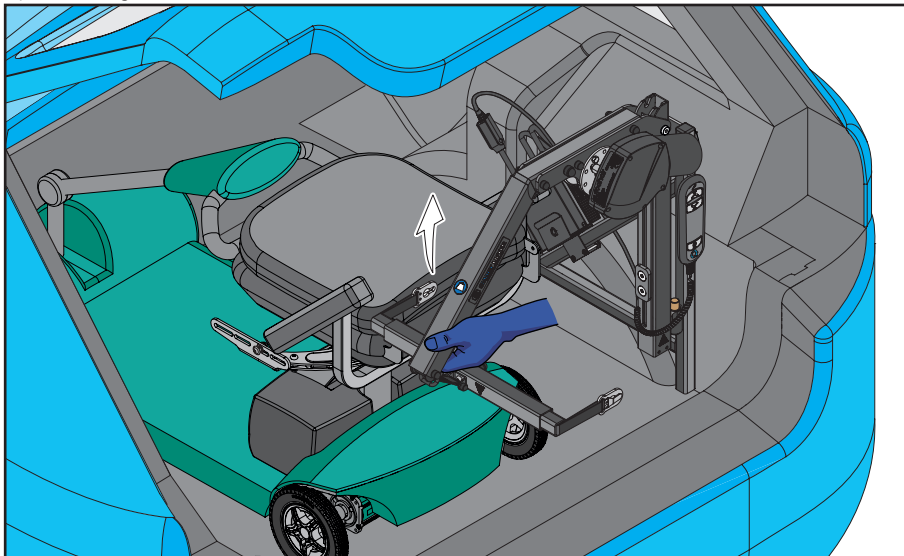
12. Przytrzymaj koniec wciągnika L-M na miejscu i naciśnij czerwoną dźwignię do wewnątrz, jak pokazano na rysunku. Spowoduje to zwolnienie wciągnika L-M z pozycji pionowej.

6) Obsługa - Rozładowywanie wersji 2-kierunkowej

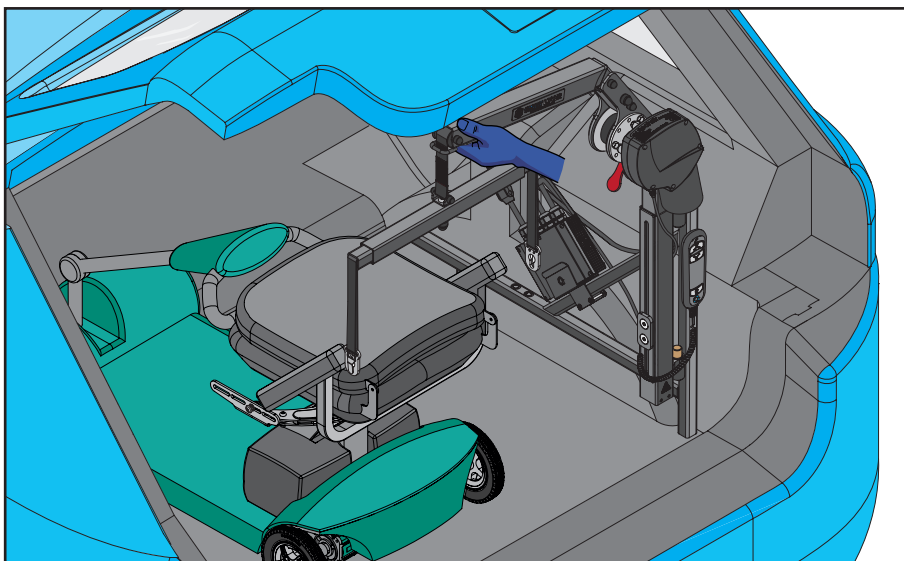


Podczas składania/rozkładania wciągnika L-M należy uważać na wszelkie punkty zakleszczenia.

Tylko wersja składana



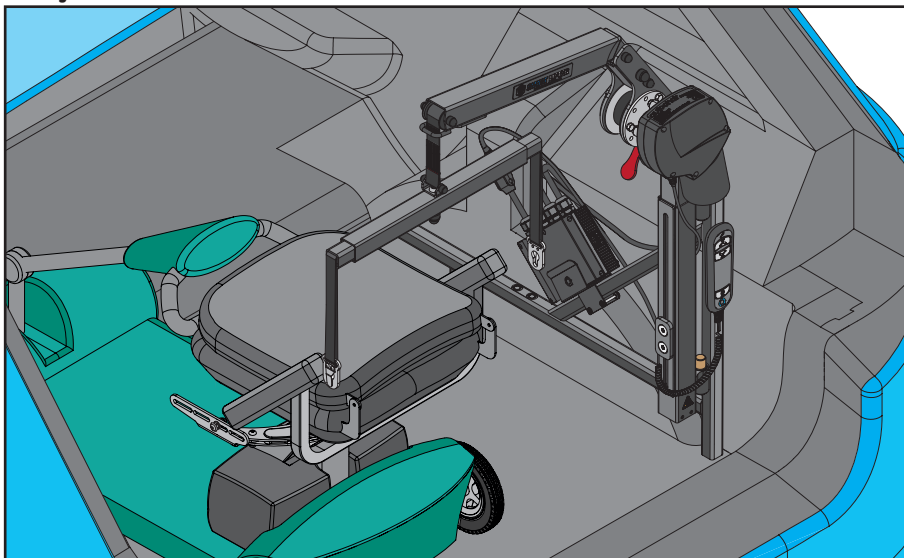
1. Ustaw wciągnik L-M w pozycji pionowej. Podnieś koniec wysięgnika na wciągniku do góry, jak pokazano na rysunku.



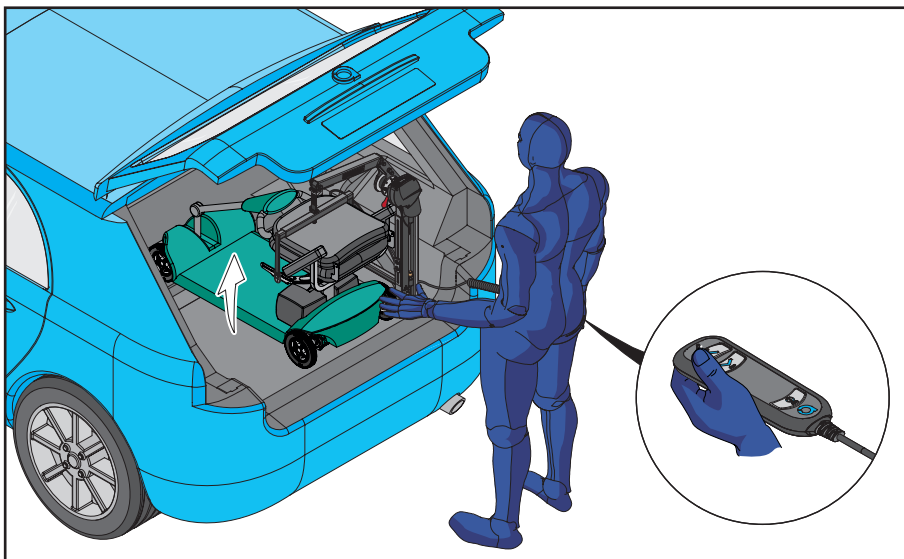
2. Upewnij się, że wciągnik L-M zablokował się w odpowiednim położeniu.

6) Obsługa - Rozładowywanie wersji 2-kierunkowej

Wersje składane i stałe



3. Wciągnik L-M pokazany w pozycji pionowej.



4. Przyciśnij dźwążek rozporowy do urządzenia wspomagającego mobilność. Upewnij się, że jest on bezpiecznie zamocowany. Naciśnij i przytrzymaj PRZYCIŚNIK GÓRA na pilocie, aby podnieść urządzenie wspomagające mobilność. Upewnij się, że urządzenie wspomagające mobilność jest wypoziomowane. Zwolnij PRZYCIŚNIK GÓRA, gdy urządzenie znajdzie się na żądanej wysokości.

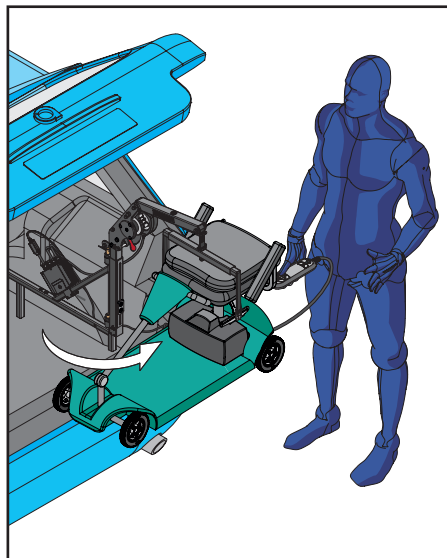
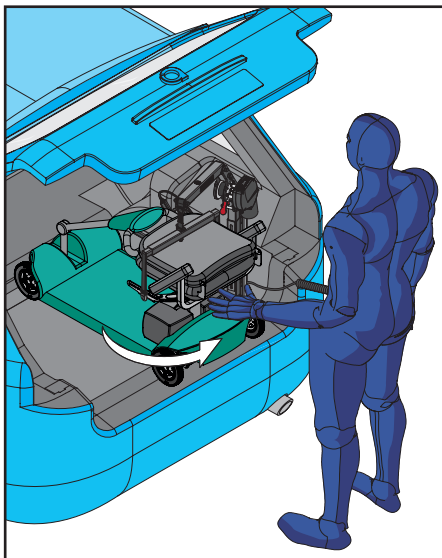


Upewnij się, że czerwone szwy na taśmie nie wychodzą poza osłonę na końcu wysięgnika.

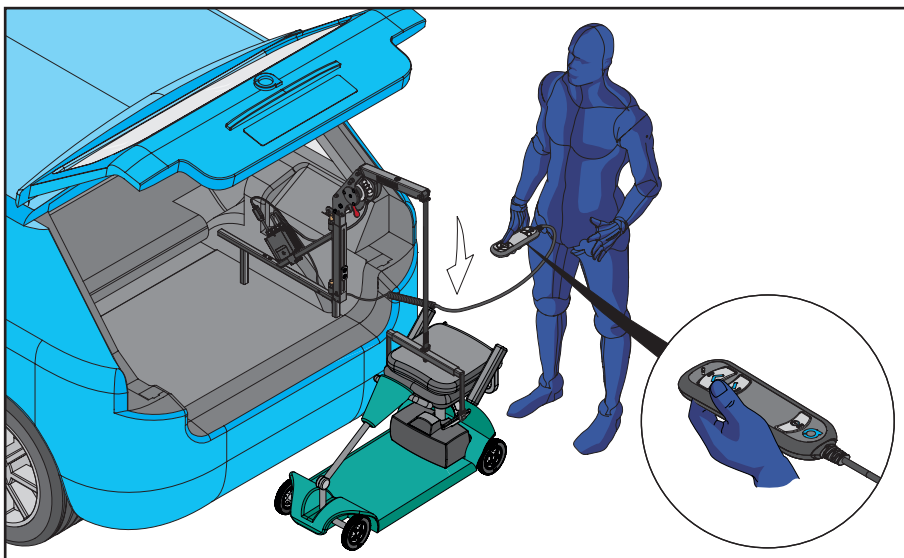
6) Obsługa - Rozładowywanie wersji 2-kierunkowej



Podczas przenoszenia wciągnika L-M należy uważać na wszelkie punkty zakleszczenia.

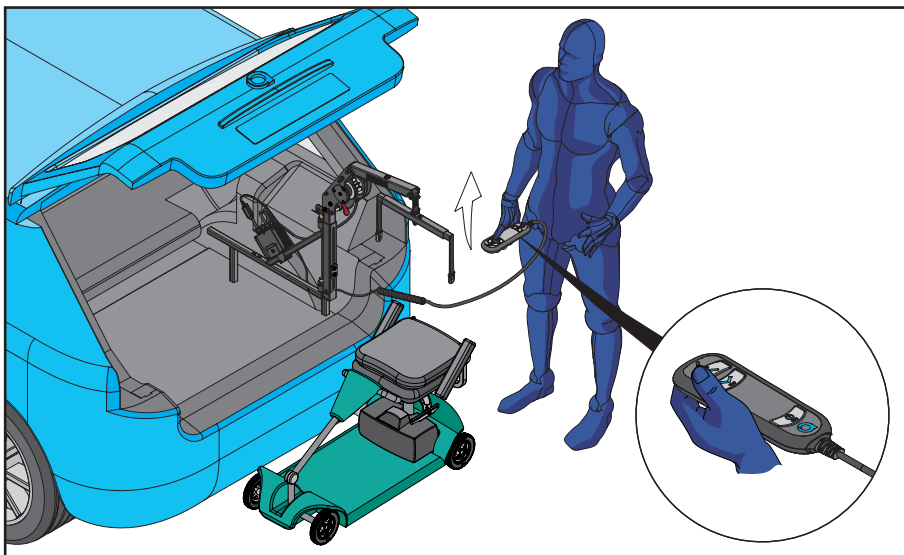


5. Ręcznie wysuń wciągnik L-M i urządzenie wspomagające mobilność z pojazdu, jak pokazano na rysunku.



6. Wciągnik L-M pokazany w pozycji całkowicie wysuniętej. Naciśnij i przytrzymaj PRZYCIŚK DÓŁ, aby przesunąć urządzenie wspomagające mobilność w kierunku podłoża. Zwolnij PRZYCIŚK DÓŁ, gdy urządzenie wspomagające mobilność stabilnie stoi na ziemi.

6) Obsługa - Rozładowywanie wersji 2-kierunkowej



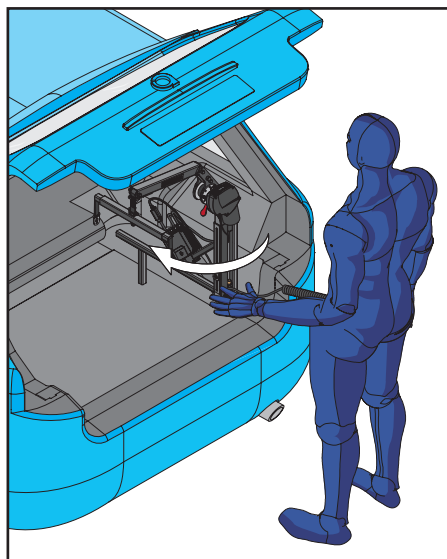
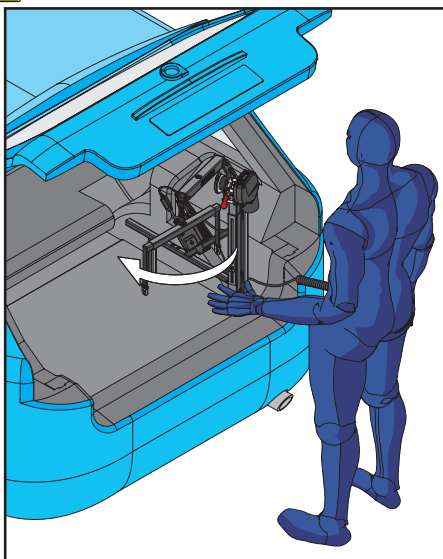
7. Odczep drążek rozporowy od urządzenia wspomagającego mobilność. Naciśnij i przytrzymaj PRZYCIŚNIK GÓRA, aby przesunąć drążek rozporowy w górę. Zwolnij PRZYCIŚNIK GÓRA, gdy czerwony szew na taśmie zostanie wyrównany ze znacznikiem na wysięgniku.



Upewnij się, że czerwone szwy na taśmie nie wychodzą poza osłonę na końcu wysięgnika.



Podczas przenoszenia wciągника L-M należy uważać na wszelkie punkty zakleszczenia.



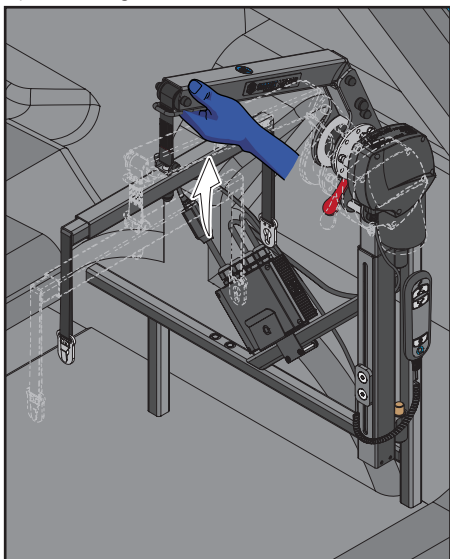
8. Ręcznie wsuń wciągник L-M do bagażnika pojazdu, jak pokazano na rysunku.

6) Obsługa - Rozładowywanie wersji 2-kierunkowej

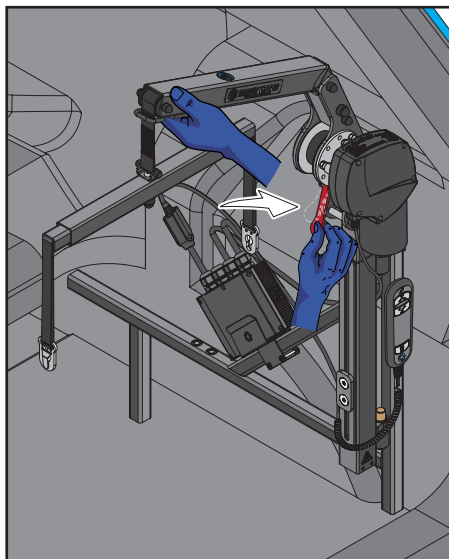


Podczas składania/rozkładania wciągnika L-M należy uważać na wszelkie punkty zakleszczenia.

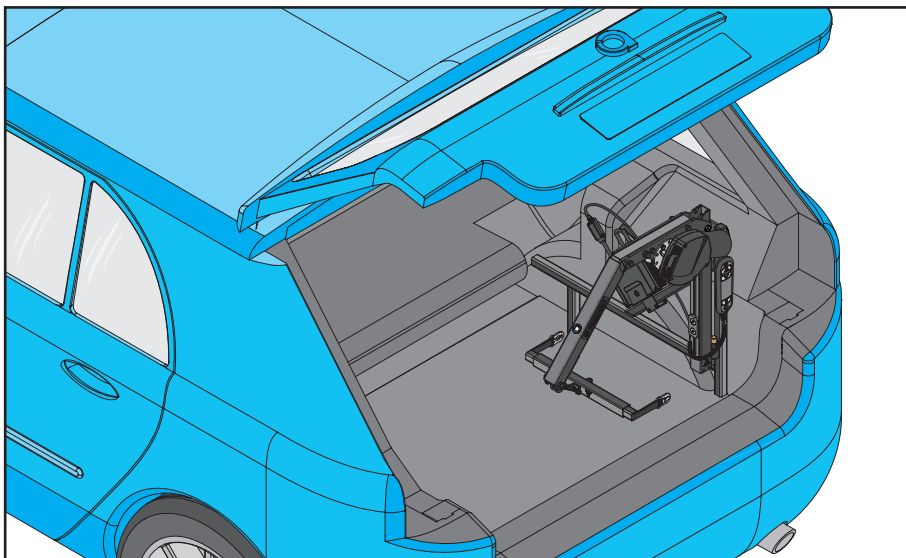
Tylko wersja składana



9. Aby złożyć wciągnik L-M, należy umieścić dłoń na końcu wysięgnika, jak pokazano na rysunku. Podnieś koniec wciągnika do góry.



10. Przytrzymaj koniec wciągnika L-M na miejscu i naciśnij czerwoną dźwignię do wewnątrz, jak pokazano na rysunku. Spowoduje to zwolnienie wciągnika L-M z pozycji pionowej.

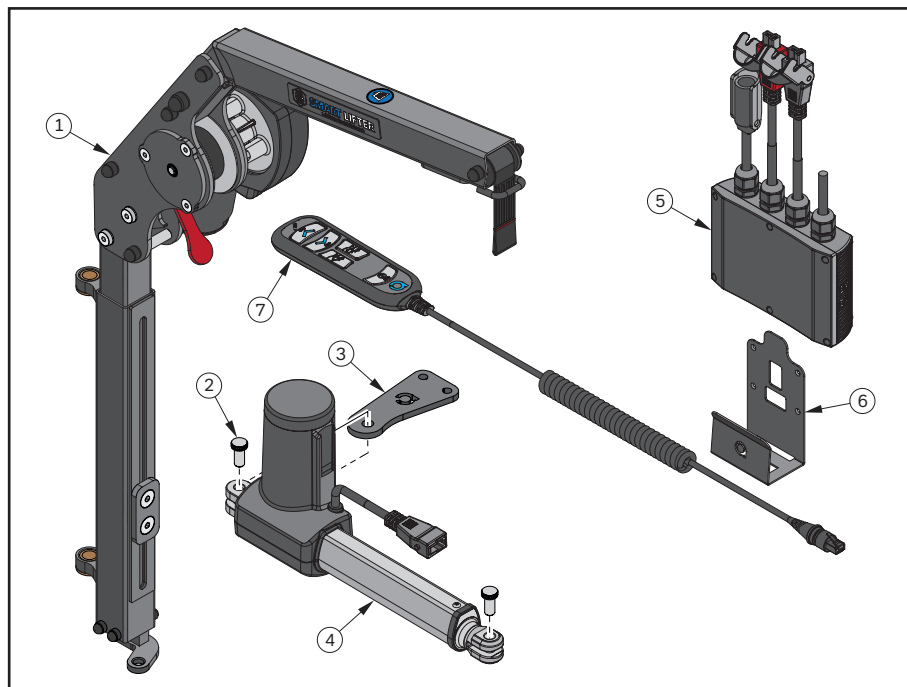


11. Wciągnik L-M pokazany w pozycji złożonej.

7) Informacje techniczne dotyczące wersji 4-kierunkowej

Sterowanie 4-kierunkowe

Ilustrowane części



Ilustrowany wykaz części

Nr pozycji	Opis	Ilość
1	Składany/stały wciągnik L-M	1
2	Sworzeń radełkowy	2
3	Wspornik serwowołu wkładania/wyciągania	1
4	Serwowołu wkładania/wyciągania	1
5	4-kierunkowa skrzynka sterownicza	1
6	Wspornik skrzynki sterowniczej	1
7	4-kierunkowy pilot	1

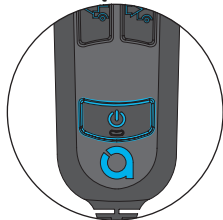
7) Informacje techniczne dotyczące wersji 4-kierunkowej

Funkcje sterowania pilotem

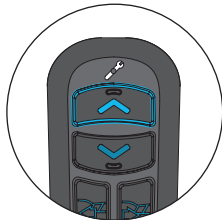
Funkcje przycisków

Po naciśnięciu przycisku wybrany przycisk będzie podświetlony jaśniej niż niewybrane przyciski.

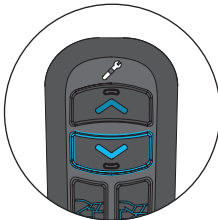
PRZYCISK WŁĄCZANIA/ WYŁĄCZANIA



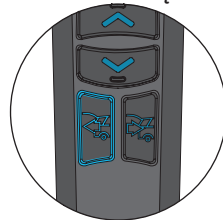
PRZYCISK GÓRA



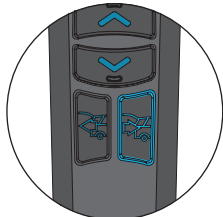
PRZYCISK DÓŁ



PRZYCISK WYCIĄGANIE



PRZYCISK WKŁADANIE



Kluczowe funkcje

PRZYCISK GÓRA

= Naciśnij i przytrzymaj, aby taśma przesunęła się w górę.

PRZYCISK DÓŁ

= Naciśnij i przytrzymaj, aby taśma przesunęła się w dół.

PRZYCISK WKŁADANIE = Naciśnij i przytrzymaj, aby wsunąć wciągnik.

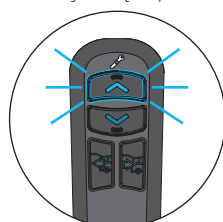
PRZYCISK WYCIĄGANIE = Naciśnij i przytrzymaj, aby wysunąć wciągnik.

PRZYCISK WŁĄCZANIA/
WYŁĄCZANIA

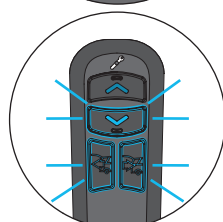
= Naciśnij i zwolnij, aby włączyć/wyłączyć zasilanie. Jeśli podświetlenie jest widoczne, wciągnik jest włączony, jeśli nie - jest on wyłączony.

Zabezpieczenie nadprądowe (OCP)

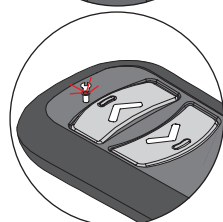
Zabezpieczenie nadprądowe jest wbudowane w system, aby przedłużyć żywotność wciągnika L-M. Jeśli system wykryje zbyt duży pobór prądu, zasilanie systemu zostanie odcięte na 3 sekundy. Może się to zdarzyć, jeśli drążek rozporowy lub urządzenie wspomagające mobilność uderzy o przeszkodę / zetknie się z nią lub jeśli podnoszony ładunek jest większy niż udźwig/limit wagi wciągnika.



Po naciśnięciu PRZYCISKU GÓRA na pilocie i wyzwoleniu OCP, przycisk będzie migał przez czas jego naciśnięcia i przez 3 sekundy po jego zwolnieniu. Podczas OCP (i przez 3 sekundy po zwolnieniu) PRZYCISK GÓRA jest wyłączony. Po upływie 3 sekund pilot powróci do stanu włączenia i wszystkie przyciski będą działać.



Po naciśnięciu PRZYCISKU DÓŁ, WYCIĄGANIE lub WKŁADANIE na pilocie i wyzwoleniu OCP, wybrany przycisk będzie migał przez czas jego naciśnięcia i przez 3 sekundy po jego zwolnieniu. Podczas OCP (i przez 3 sekundy po zwolnieniu) WSZYSTKIE PRZYCISKI są wyłączone z wyjątkiem PRZYCISKU WŁĄCZANIA/WYŁĄCZANIA. Po upływie 3 sekund pilot powróci do stanu włączenia i wszystkie przyciski będą działać.



Ostrzegawcza kontrolka serwisowa

Pilot posiada wbudowaną ostrzegawczą kontrolkę serwisową pod ikoną klucza. Jeśli kontrolka ostrzegawcza zaświeci się, należy skontaktować się z pierwotnym instalatorem, aby zlecić serwisowanie wciągnika.

Uwaga: Należy pamiętać, że pilot nadal działa, gdy wyświetlana jest kontrolka serwisowa.

8) Obsługa - Ładowanie wersji 4-kierunkowej

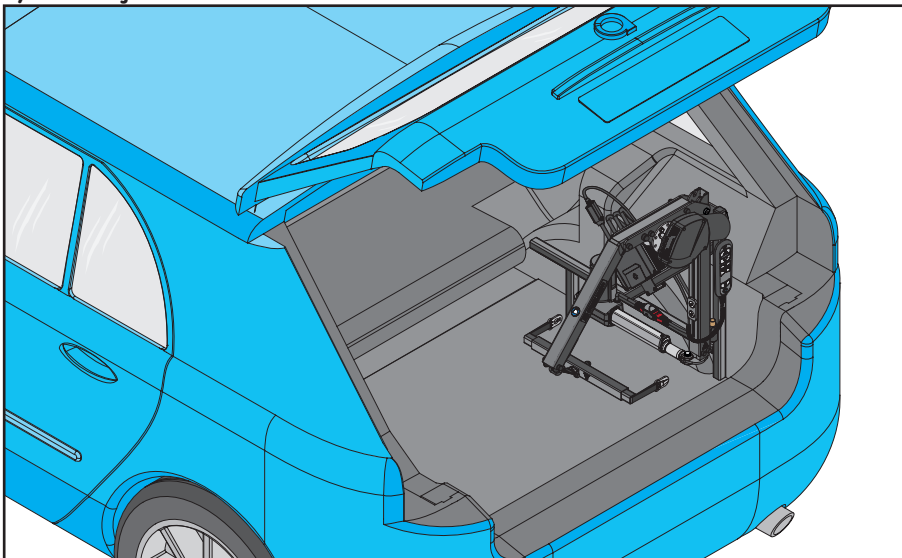


OSTRZEŻENIE! Nigdy nie używaj wciągника L-M w pozycji złożonej.

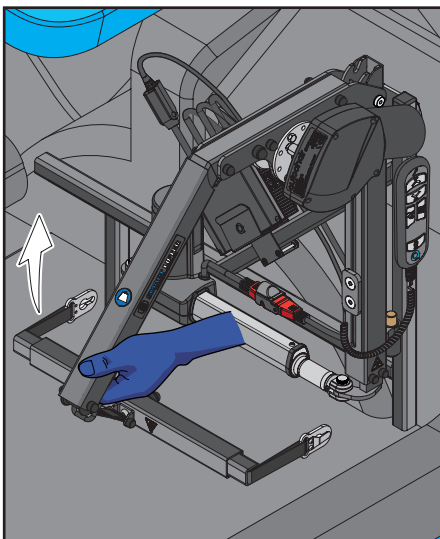


Podczas składania/rozkładania wciągника L-M należy uważać na wszelkie punkty zakleszczenia.

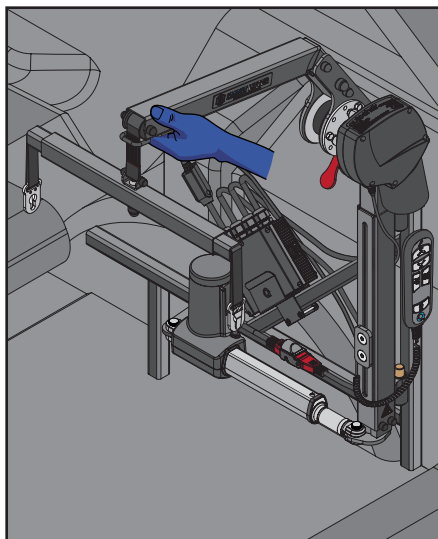
Tylko wersja składana



1. Wciągник L-M pokazany w pozycji złożonej.



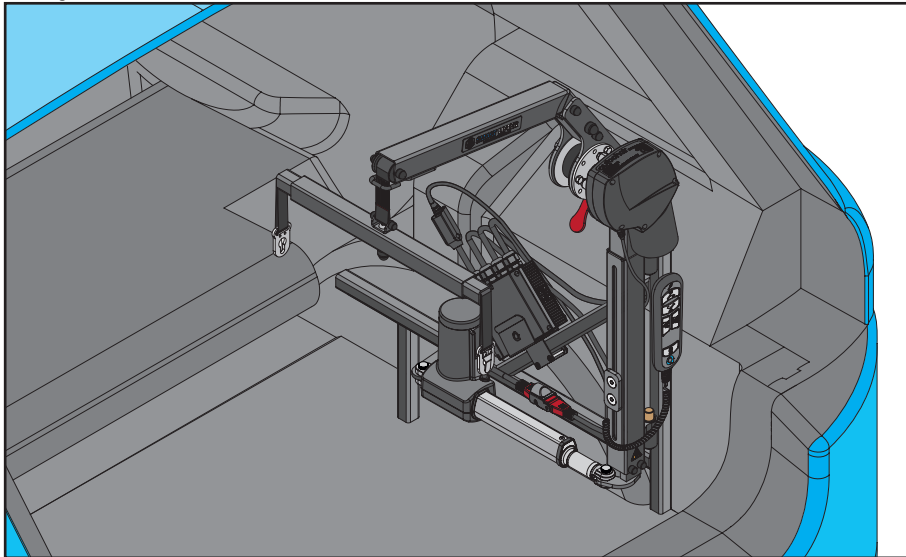
2. Podnieś koniec wysięgnika na wciągniku do góry, jak pokazano na rysunku.



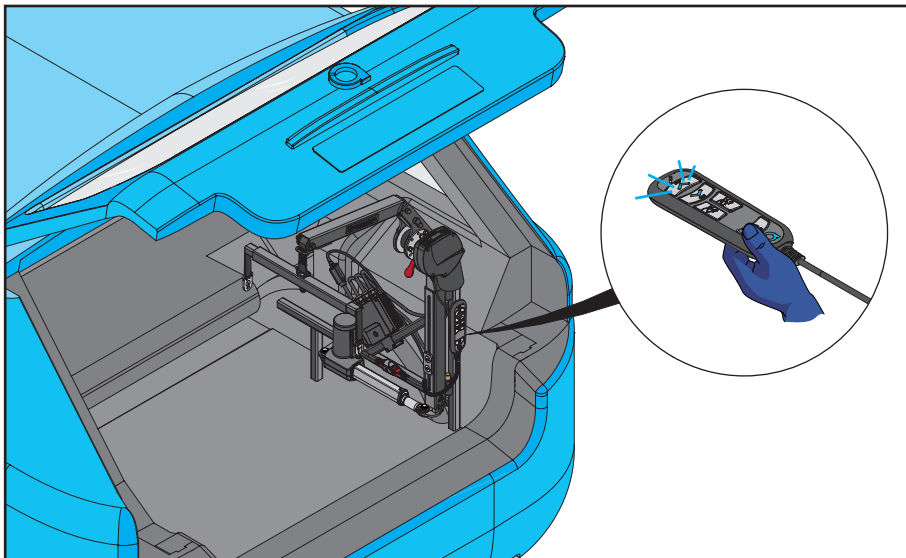
3. Upewnij się, że wciągник L-M zablokował się w odpowiednim położeniu.

8) Obsługa - Ładowanie wersji 4-kierunkowej

Wersje składane i stałe

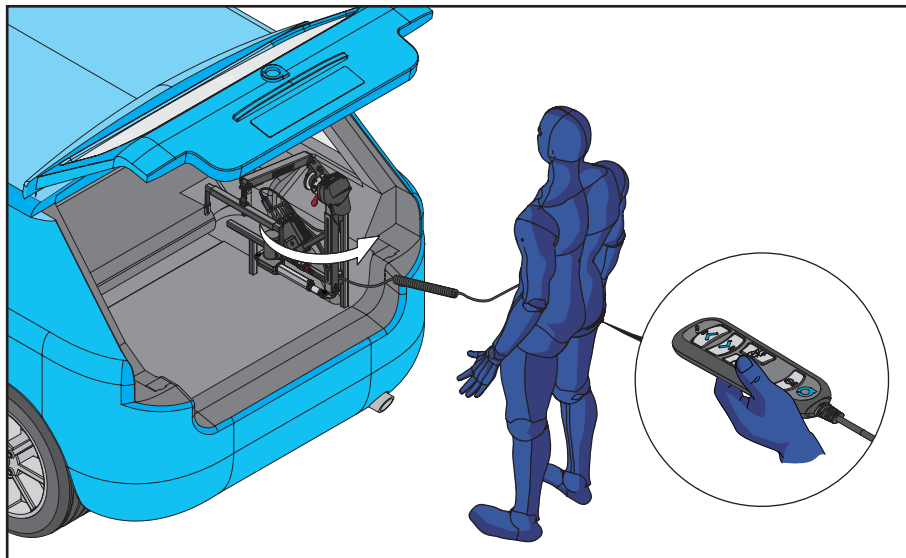


4. Wciągnik L-M pokazany w pozycji pionowej.

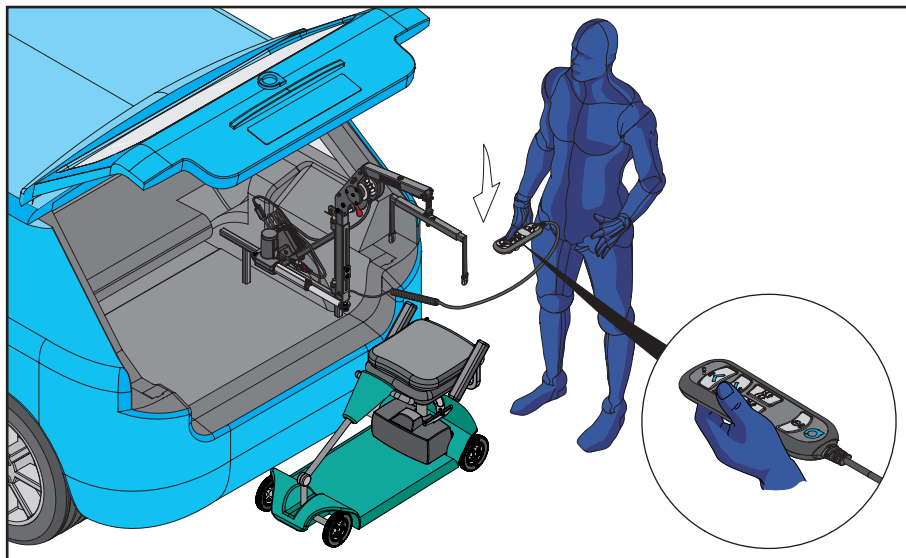


5. Naciśnij PRZYCISK WŁĄCZANIA/WYŁĄCZANIA na pilocie, jak pokazano na rysunku. Spowoduje to podświetlenie pilota.

8) Obsługa - Ładowanie wersji 4-kierunkowej

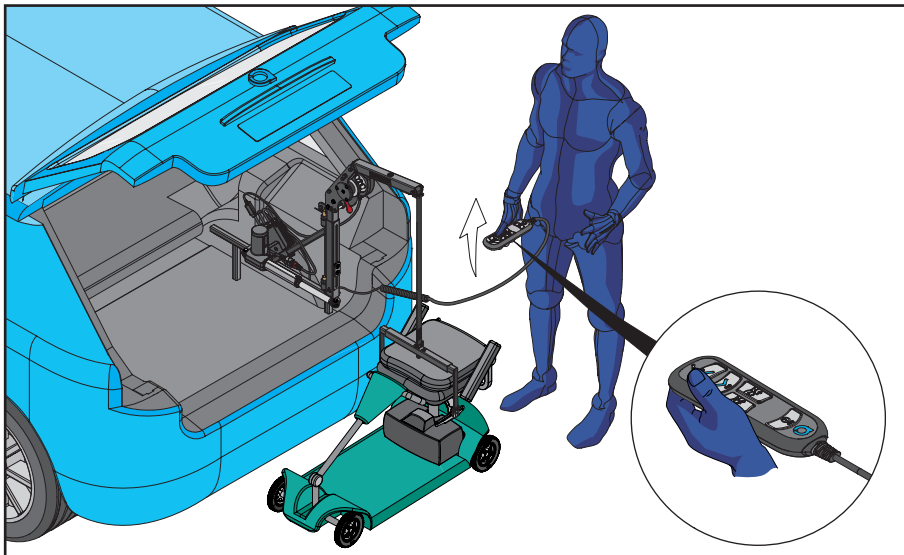


6. Naciśnij i przytrzymaj PRZYCISK WYCIĄGANIE na pilocie, jak pokazano na rysunku. Zwolnij PRZYCISK WYCIĄGANIE, gdy wciągnik L-M znajdzie się w pozycji całkowitego wysunięcia.



7. Umieść urządzenie wspomagające mobilność pod drążkiem rozporowym. Naciśnij i przytrzymaj PRZYCISK DÓŁ na pilocie, aby przesunąć drążek rozporowy w kierunku urządzenia wspomagającego mobilność. Zwolnij PRZYCISK DÓŁ, gdy drążek rozporowy znajdzie się na żądanej wysokości.

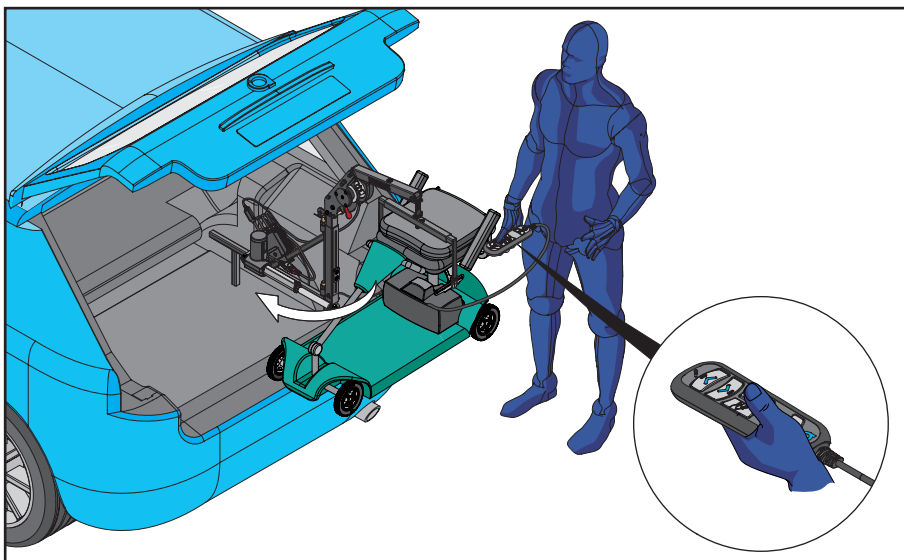
8) Obsługa - Ładowanie wersji 4-kierunkowej



8. Przeciągnij dźwignię rozporowoty do urządzenia wspomagającego mobilność. Upewnij się, że jest on bezpiecznie zamocowany. Naciśnij i przytrzymaj PRZYCISK GÓRA na pilocie, aby podnieść urządzenie wspomagające mobilność. Upewnij się, że urządzenie wspomagające mobilność jest wypoziomowane. Po osiągnięciu żądanej wysokości zwolnij PRZYCISK GÓRA.

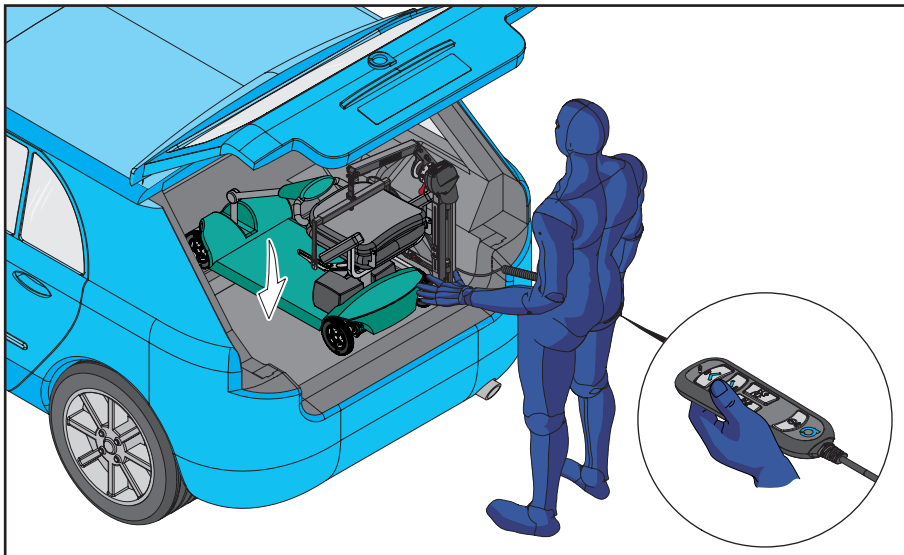


Upewnij się, że czerwone szwy na taśmie nie wychodzą poza osłonę na końcu wysięgnika.



9. Naciśnij i przytrzymaj PRZYCISK WKŁADANIE na pilocie. Ręcznie wsuń urządzenie wspomagające mobilność do bagażnika pojazdu. Zwolnij PRZYCISK WKŁADANIE, gdy urządzenie wspomagające mobilność znajdzie się w żądanej pozycji.

8) Obsługa - Ładowanie wersji 4-kierunkowej

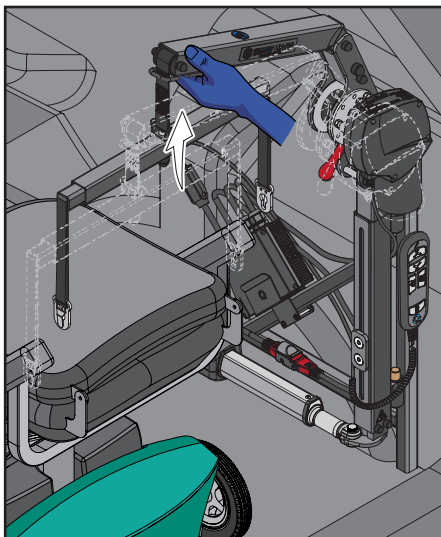


10. Gdy urządzenie wspomagające mobilność znajdzie się na swoim miejscu w bagażniku, naciśnij i przytrzymaj PRZYCIISK DÓŁ i ustaw urządzenie wspomagające mobilność w odpowiedniej pozycji. Zwolnij PRZYCIISK DÓŁ, gdy urządzenie wspomagające mobilność dotknie podłogi bagażnika.

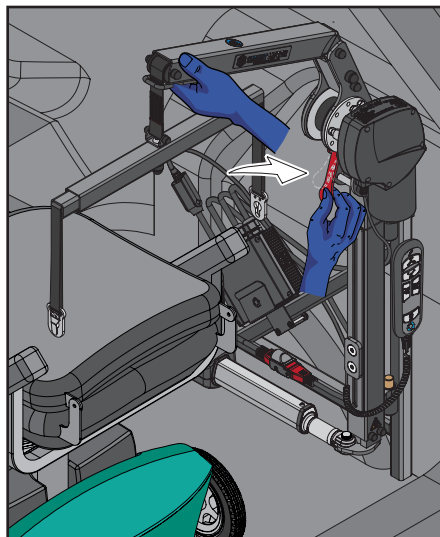


Podczas składania/rozkładania wciągnika L-M należy uważać na wszelkie punkty zakleszczenia.

Tylko wersja składana



11. Aby złożyć wciągnik L-M, należy umieścić dłoń na końcu wysięgnika, jak pokazano na rysunku. Podnieś koniec wciągnika do góry.



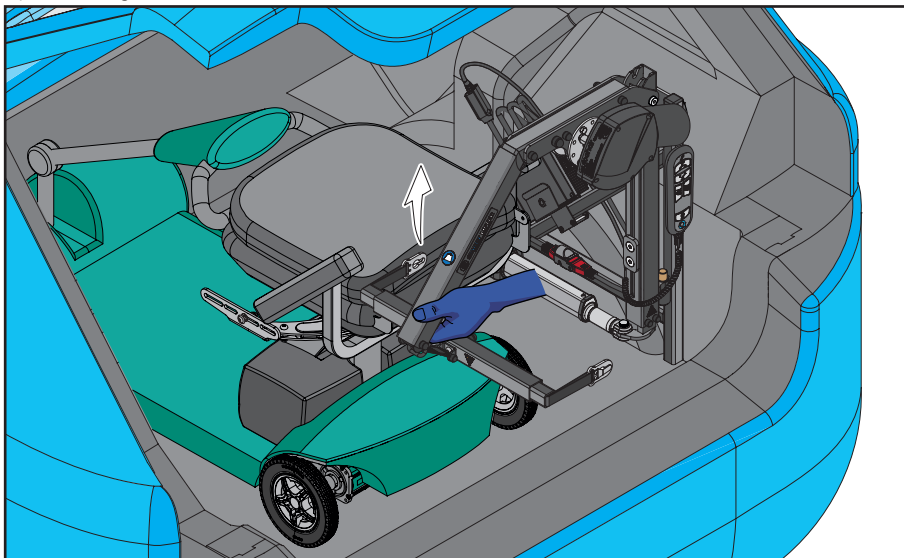
12. Przytrzymaj koniec wciągnika L-M na miejscu i naciśnij czerwoną dźwignię do wewnątrz, jak pokazano na rysunku. Spowoduje to zwolnienie wciągnika L-M z pozycji pionowej.

9) Obsługa - Rozładowywanie wersji 4-kierunkowej

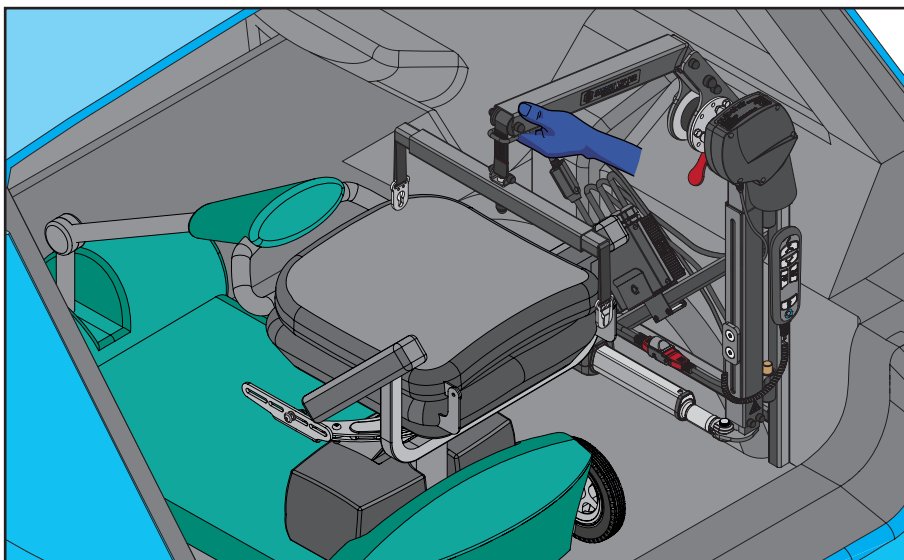


Podczas składania/rozkładania wciągnika L-M należy uważać na wszelkie punkty zakleszczenia.

Tylko wersja składana



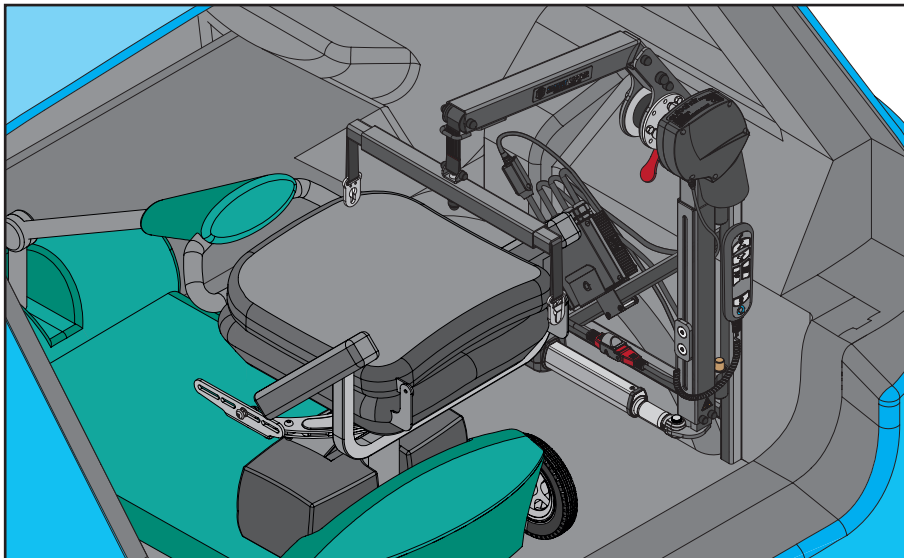
1. Ustaw wciągnik L-M w pozycji pionowej. Podnieś koniec wysięgnika na wciągniku do góry, jak pokazano na rysunku.



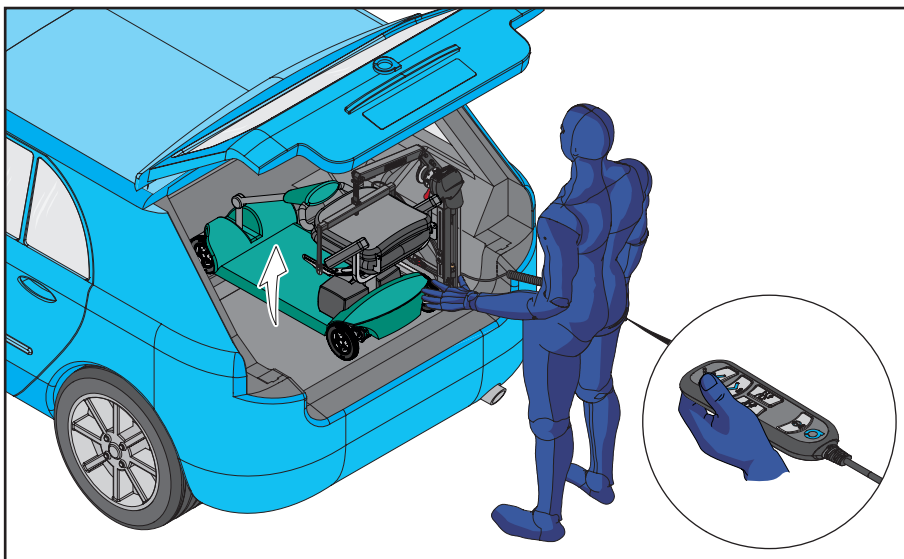
2. Upewnij się, że wciągnik L-M zablokował się w odpowiednim położeniu.

9) Obsługa - Rozładowywanie wersji 4-kierunkowej

Wersje składane i stałe



3. Wciągnik L-M pokazany w pozycji pionowej.

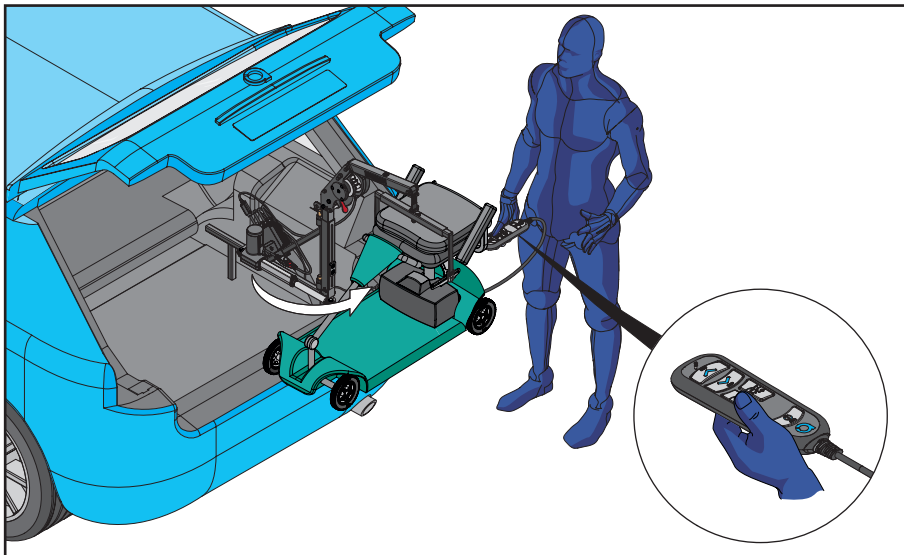


4. Przyciśnij dźwignię rozporowy do urządzenia wspomagającego mobilność. Upewnij się, że jest on bezpiecznie zamocowany. Naciśnij i przytrzymaj PRZYCIŚNIK GÓRA, aby podnieść urządzenie wspomagające mobilność. Upewnij się, że urządzenie wspomagające mobilność jest wypoziomowane. Zwolnij PRZYCIŚNIK GÓRA, gdy urządzenie znajdzie się na żądanej wysokości.

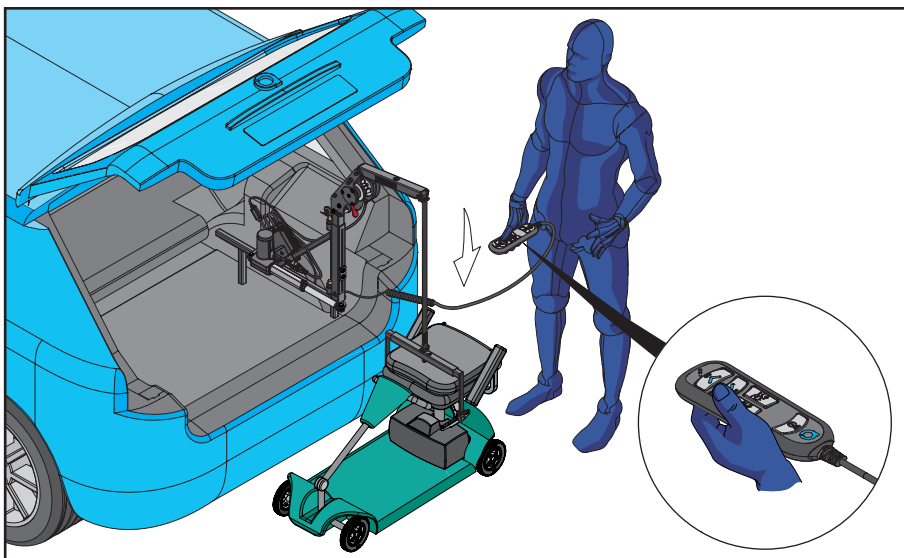


Upewnij się, że czerwone szwy na taśmie nie wychodzą poza ostłonę na końcu wysięgnika.

9) Obsługa - Rozładowywanie wersji 4-kierunkowej

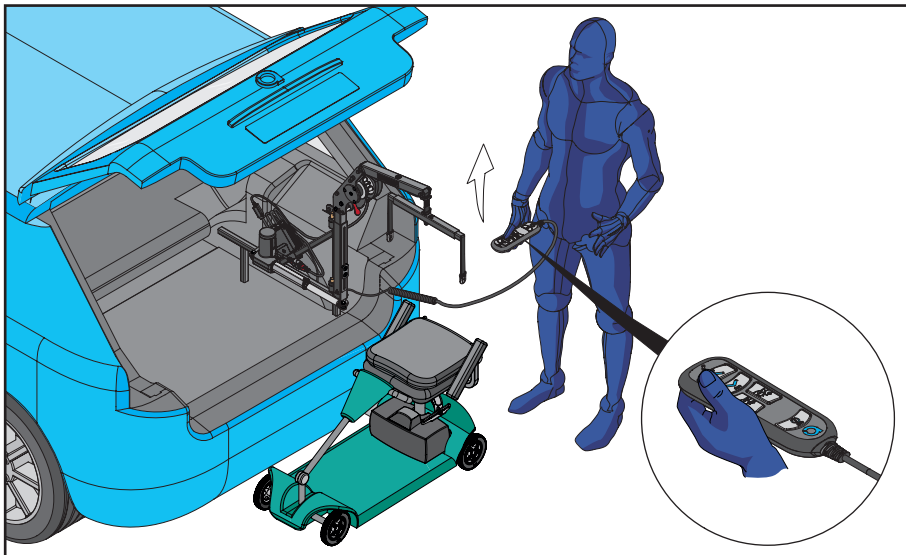


5. Naciśnij i przytrzymaj PRZYCIŚK WYCIĄGANIE, jak pokazano na rysunku. Ręcznie wysuń urządzenie wspomagające mobilność z pojazdu. Zwolnij PRZYCIŚK WYCIĄGANIE, gdy wciągnik L-M i urządzenie wspomagające mobilność znajdują się w pozycji całkowitego wysunięcia.



6. Naciśnij i przytrzymaj PRZYCIŚK DÓŁ, aby przesunąć urządzenie wspomagające mobilność w kierunku podłoga. Zwolnij PRZYCIŚK DÓŁ, gdy urządzenie wspomagające mobilność stabilnie stoi na ziemi.

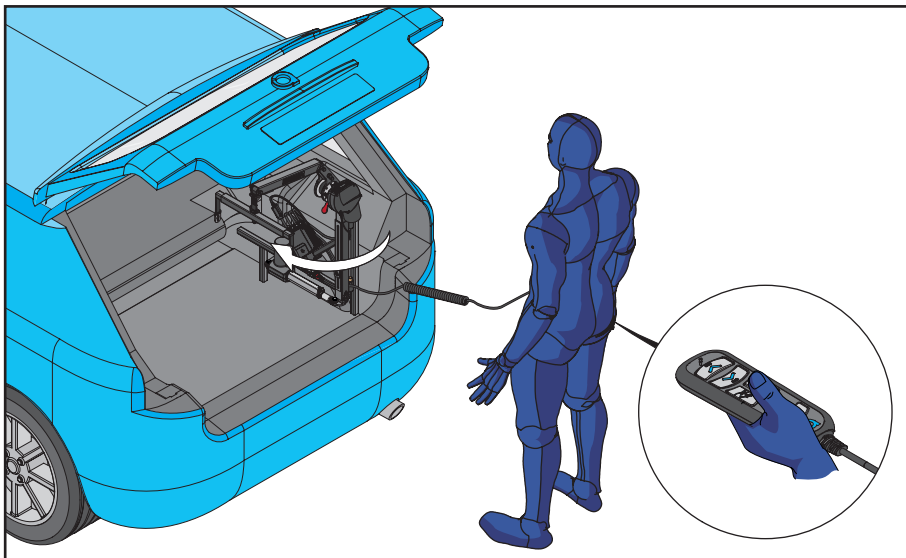
9) Obsługa - Rozładowywanie wersji 4-kierunkowej



7. Odczep drążek rozporowy od urządzenia wspomagającego mobilność. Naciśnij i przytrzymaj PRZYCIISK GÓRA, aby przesunąć drążek rozporowy w górę. Zwolnij PRZYCIISK GÓRA, gdy czerwony szew na taśmie zostanie wyrównany ze znacznikiem na wysięgniku.



Upewnij się, że czerwone szwy na taśmie nie wychodzą poza osłonę na końcu wysięgnika.



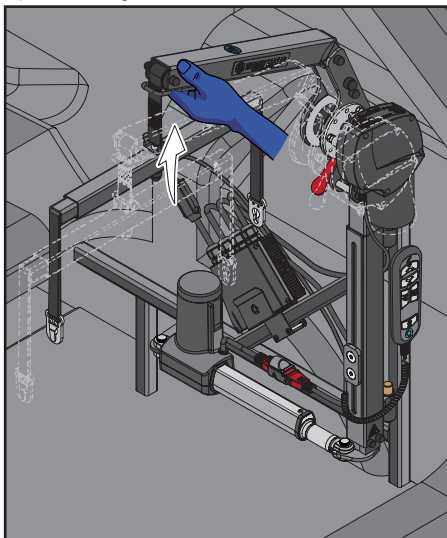
8. Naciśnij i przytrzymaj PRZYCIISK WKŁADANIE. Zwolnij PRZYCIISK WKŁADANIE, gdy wciągnik L-M znajdzie się w żądanej pozycji.

9) Obsługa - Rozładowywanie wersji 4-kierunkowej

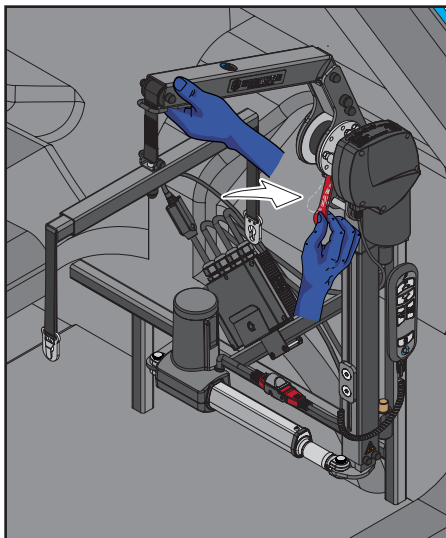


Podczas składania/rozkładania wciągnika L-M należy uważać na wszelkie punkty zakleszczenia.

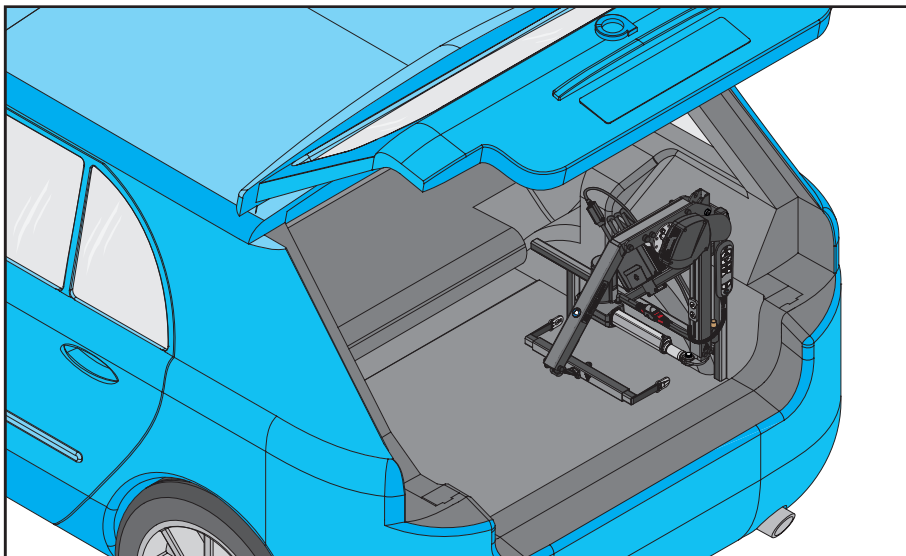
Tylko wersja składana



9. Aby złożyć wciągnik L-M, należy umieścić dłoń na końcu wysięgnika, jak pokazano na rysunku. Podnieś koniec wciągnika do góry.

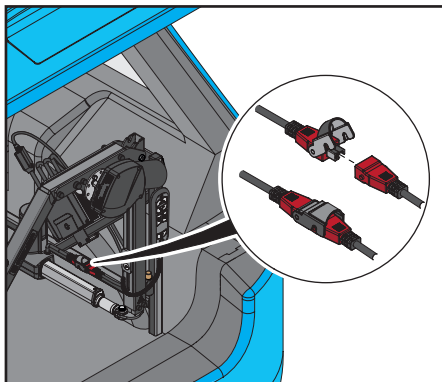


10. Przytrzymaj koniec wciągnika L-M na miejscu i naciśnij czerwoną dźwignię do wewnątrz, jak pokazano na rysunku. Spowoduje to zwolnienie wciągnika L-M z pozycji pionowej.

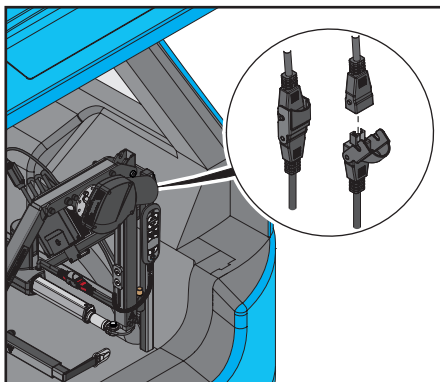


11. Wciągnik L-M pokazany w pozycji złożonej.

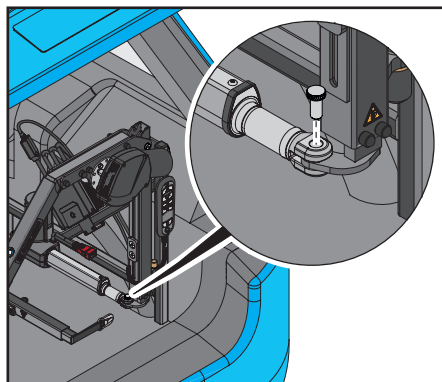
10) Demontaż wciągnika L-M



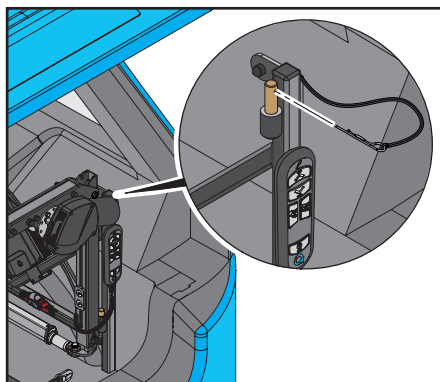
1. **(Tylko w wersji 4-kierunkowej)** Odłącz czerwone złącze serwowalnika od czerwonego złącza na skrzynce sterowniczej.



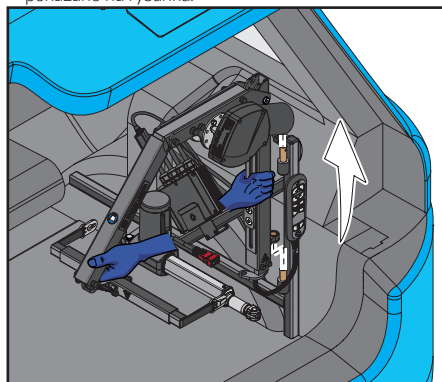
2. Odłącz szare złącze silnika od szarego złącza na skrzynce sterowniczej.



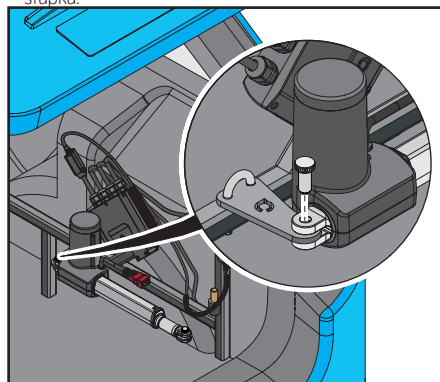
3. **(Tylko w wersji 4-kierunkowej)** Wymontuj sworzeń radełkowany ze Smart Liftera i serwowalnika, jak pokazano na rysunku.



4. Wymontuj klips w kształcie litery R na górnym sworzniu na ramie w kształcie litery A / uniwersalnym słupku.

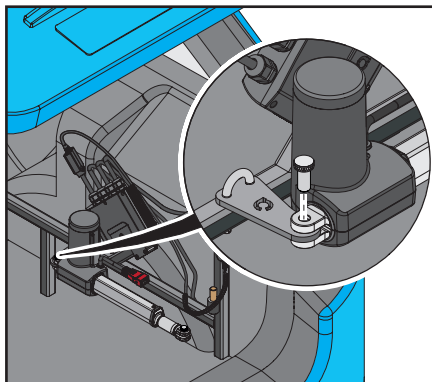


5. Wymontuj wciągnik L-M z ramy w kształcie litery A / uniwersalnego słupka, jak pokazano na rysunku.

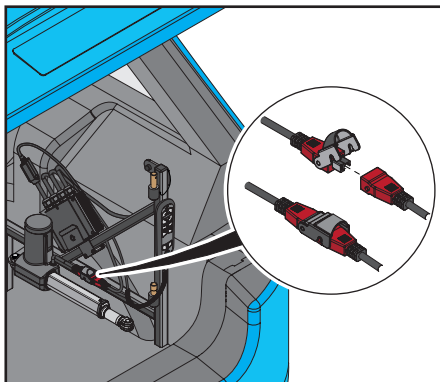


6. **(Tylko w wersji 4-kierunkowej)** Wymontuj drugi sworzeń radełkowany z serwowalnika i wspornika, jak pokazano na rysunku. Wymontuj serwowalnik, zsuwając jego koniec ze wspornika.

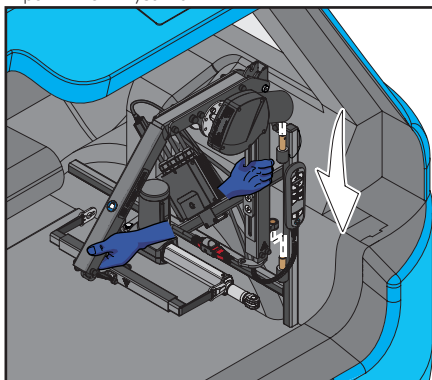
11) Wymiana wciągnika L-M



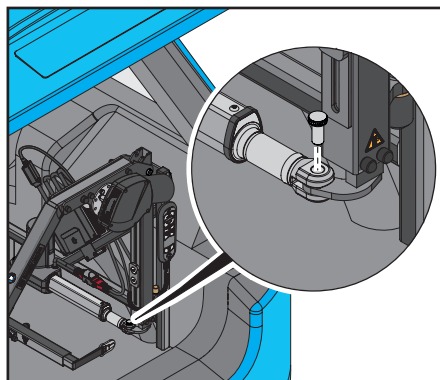
1. **(Tylko w wersji 4-kierunkowej)** Zamocuj serwo motor, nasuwając go na wspornik. Wsuń sworzeń radełkowy na serwo motor i wspornik, jak pokazano na rysunku.



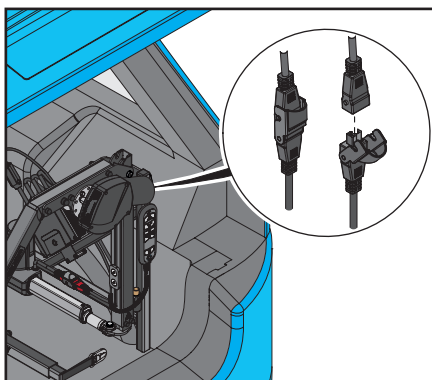
2. **(Tylko w wersji 4-kierunkowej)** Podłącz czerwone złącze serwo motoru do czerwonego złącza na skrzynce sterowniczej.



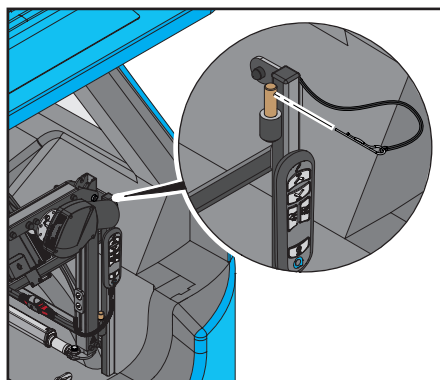
3. Opuść wciągnik L-M na dwa sworznie, jak pokazano na rysunku. Upewnij się, że wciągnik jest dobrze zamocowany.



4. **(Tylko w wersji 4-kierunkowej)** Wsuń drugi sworzeń radełkowy na Smart Lifter i serwo motor, jak pokazano na rysunku.



5. Podłącz szare złącze silnika do szarego złącza na skrzynce sterowniczej.



6. Zamontuj klips w kształcie litery R na górnym sworzniu na ramie w kształcie litery A / uniwersalnym słupku. Wciągnik L-M jest gotowy do użytku.

12) Rozwiązywanie problemów

Problem	Rozwiązanie
Brak zasilania urządzenia	<ul style="list-style-type: none"> Upewnij się, że wciągnik L-M jest włączony. Wyłącz i włącz z powrotem wciągnik L-M i spróbuj ponownie. Sprawdź bezpiecznik. Znajduje się on obok akumulatora samochodu. W zestawie znajduje się zapasowy bezpiecznik. Czy akumulator samochodowy jest rozładowany? Spróbuj uruchomić samochód.
Pilot nie działa	<ul style="list-style-type: none"> Upewnij się, że wciągnik L-M jest włączony. Wyłącz i włącz wciągnik L-M i spróbuj ponownie. Sprawdź bezpiecznik. Znajduje się on obok akumulatora samochodu. W zestawie znajduje się zapasowy bezpiecznik. Czy akumulator samochodowy jest rozładowany? Spróbuj uruchomić samochód. Sprawdź pilot pod kątem uszkodzeń lub luźnych połączeń. Sprawdź przewód pod kątem uszkodzeń lub zużycia.
Wciągnik L-M włącza się, ale nie podnosi	<ul style="list-style-type: none"> Sprawdź zasilanie serwowalora. Mógł on zostać odłączony. Sprawdź wtyczki elektryczne między silnikiem a zasilaniem, podłącz je ponownie, jeśli się rozłączyły.
Wciągnik L-M zatrzymuje się podczas podnoszenia	<ul style="list-style-type: none"> Czy urządzenie wspomagające mobilność uderzyło/zahaczyło o coś uniemożliwiającego poruszanie się? Wciągnik L-M jest chroniony przez bezpiecznik znajdujący się w pobliżu akumulatora pojazdu. Jeśli podnoszony ładunek jest większy niż udźwignięcie wciągnika L-M, bezpiecznik może się przepalić.
Wciągnik L-M podnosi bardzo powoli	<ul style="list-style-type: none"> Waga urządzenia wspomagającego mobilność może być zbliżona do udźwignięcia wciągnika L-M. Czy akumulator pojazdu jest naładowany? Niski poziom naładowania akumulatora spowoduje powolne działanie.
Czy dostępna jest obsługa serwisowa?	<ul style="list-style-type: none"> Oferujemy coroczny serwis, aby zapewnić bezpieczeństwo i niezawodność Twojego wciągnika L-M.
Co zrobić w razie wypadku?	<ul style="list-style-type: none"> Jeśli uważasz, że Twój wciągnik L-M został w jakikolwiek sposób uszkodzony, skontaktuj się z Akredytowanym Dealerem w celu przeprowadzenia inspekcji i testu bezpieczeństwa.

Jeśli nie możesz znaleźć rozwiązania swojego problemu, przed uruchomieniem wciągnika L-M skontaktuj się jak najszybciej z Akredytowanym Dealerem. Jego szczegóły znajdują się na wewnętrznej stronie okładki i na tylnej stronie niniejszej instrukcji. Jeśli nie posiadasz jego danych kontaktowych, skontaktuj się z nami, a my poinformujemy Cię, kto jest Twoim Akredytowanym Dealerem i jak się z nim skontaktować.

13) Utrzymanie i konserwacja

UTRZYMANIE I KONSERWACJA wciągnika L-M

Poniższe rutynowe czynności konserwacyjne powinny być wykonywane we wskazanych odstępach czasu. Nieprzestrzeganie procedur konserwacji w wymaganych odstępach czasu może spowodować unieważnienie gwarancji na produkt.

Czynności, które należy wykonać przed codziennym użyciem:

- Sprawdź klamry, pasy i zapięcia pod kątem uszkodzeń lub nadmiernego zużycia.
 - Sprawdź wciągnik L-M pod kątem uszkodzeń lub nadmiernego zużycia.
 - Sprawdź przewody elektryczne i połączenia pod kątem uszkodzeń lub zużycia.
- Wszelkie części uszkodzone lub wykazujące nadmierne zużycie należy niezwłocznie zgłaszać Akredytowanemu Dealerowi.

Czynności, które należy wykonywać co najmniej raz na 6 miesięcy:

- Sprawdź wszystkie elementy montażowe i sworznie wciągnika pod kątem wad i bezpiecznego dopasowania. Wszelkie części, które okazały się luźne lub wadliwe, należy zgłaszać Akredytowanemu Dealerowi.

Czynności, które należy wykonywać raz na 12 miesięcy:

- Zaleca się, aby wciągnik L-M był serwisowany co roku przez firmę Autochair lub Akredytowanego Dealera.

Czyszczenie:

- W razie potrzeby wciągnik L-M można czyścić wilgotną szmatką i detergentem. Przed czyszczeniem należy upewnić się, że urządzenie jest odłączone od zasilania.

Nie zanurzaj w wodzie, nie dopuszczaj do przedostania się wody do złączy elektrycznych lub skrzynki sterowniczej.

14) Gwarancja

GWARANCJA NA PRODUKT

Okres gwarancji na wciągnik L-M jest szczegółowo określony w umowie.

Niniejsza gwarancja obejmuje **wszelkie wady produkcyjne lub funkcjonalne**.

Gwarancja **nie obejmuje nieprawidłowo zainstalowanego wciągnika L-M** lub wciągnika z uszkodzonymi elementami mechanicznymi lub elektrycznymi w wyniku **nieprawidłowego użytkowania lub uszkodzenia**.

Gwarancja nie obejmuje strat następczych, chyba że wymaga tego prawo regionalne.

Gwarancja traci ważność w przypadku uszkodzenia uszczelki serwowalora lub skrzynki sterowniczej. Nie zawierają one komponentów wymienianych przez użytkownika.

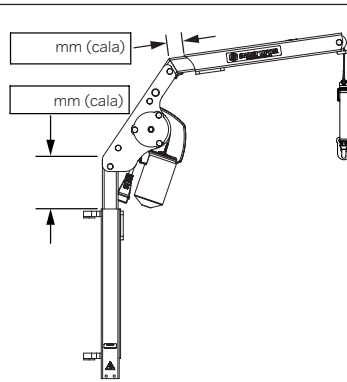

Wciągnik L-M nie powinien być modyfikowany przez osoby inne niż wykwalifikowane, zgodnie z definicją Akredytowanego Dealera.

W przypadku uszkodzenia lub wady serwowalora lub silnika, wciągnik L-M powinien zostać zwrócony do Akredytowanego Dealera w celu oceny.

Nie wolno przecinać żadnych przewodów, ponieważ są one wyposażone w złącza, które należy prawidłowo usunąć przed naprawą.

W przypadku nieprawidłowego działania skrzynki elektrycznej lub pilota, które wymagają wymiany, należy skontaktować się z Akredytowanym Dealerem.

Szczegóły dotyczące konfiguracji:

Numer zamówienia: _____ Numer seryjny: _____ Data dostarczenia: _____ Szczegóły dotyczące dostawcy: _____ _____ _____ Waga urządzenia _____ wspomagającego mobilność: _____ Nazwa: _____ Podpis: _____	 <p>Parametry znamionowe zestawu montażowego: _____ Parametry znamionowe akcesoriów do podnoszenia: _____</p>												
Zaznacz szczegóły dotyczące wciągnika													
<table border="1" style="width: 100%; border-collapse: collapse;"> <tr> <td style="padding: 2px;">Waga znamionowa</td> <td style="padding: 2px;">40Kg (88lbs)</td> <td style="padding: 2px;">80Kg (175lbs)</td> </tr> <tr> <td style="padding: 2px;">Typ sterowania</td> <td style="padding: 2px;">2-kierunkowy</td> <td style="padding: 2px;">4-kierunkowy</td> </tr> <tr> <td style="padding: 2px;">Metoda montażu</td> <td style="padding: 2px;">Uniwersalny słupek</td> <td style="padding: 2px;">Rama w kształcie litery A</td> </tr> <tr> <td style="padding: 2px;">Typ wysięgnika</td> <td style="padding: 2px;">Stały</td> <td style="padding: 2px;">Składany</td> </tr> </table>	Waga znamionowa	40Kg (88lbs)	80Kg (175lbs)	Typ sterowania	2-kierunkowy	4-kierunkowy	Metoda montażu	Uniwersalny słupek	Rama w kształcie litery A	Typ wysięgnika	Stały	Składany	
Waga znamionowa	40Kg (88lbs)	80Kg (175lbs)											
Typ sterowania	2-kierunkowy	4-kierunkowy											
Metoda montażu	Uniwersalny słupek	Rama w kształcie litery A											
Typ wysięgnika	Stały	Składany											

Aby uzyskać szybki dostęp do informacji, prosimy o podanie następujących szczegółów:

Dealer: _____

Adres: _____

Kod pocztowy: _____

Numer telefonu: _____

Data zakupu: _____

Numer seryjny: _____



**SMART
LIFTER**
Range

