

L-M Range



**SMART
LIFTER**
Range

מדריך למשתמש

הנחיות בטיחות

הערה: מדריך זה מורכב מהמפרטים ונתוני המוצר העדכניים ביותר שזמינים בעת הפרסום. אנו שומרים לעצמנו את הזכות לבצע שינויים בכל שיהיו נחוצים. כל שינוי במוצרים שלנו עלול לגרום לשינויים קלים בין האירוס וההסברים שבמדריך זה. הגרסה העדכנית/הנוכחית של מדריך זה זמינה באתר האינטרנט שלנו.

אם אתם זקוקים לגרסה אלקטרונית או לגרסה מתורגמת של המדריך, אפשר לסרוק את קוד ה-QR או להזין את כתובת האתר (<https://www.mobilityinmotion.com/Autochair-User-Manuals>) ולבחור את המדריך המתאים.



- Français** - Veuillez scanner le QR Code ou entrer l'URL de la version Française du manuel d'utilisation
- Deutsch** - Bitte scannen Sie den QR-Code oder geben Sie die URL für die deutsche Version des Benutzerhandbuchs ein
- Español** - Escanee el código QR o introduzca la URL de la versión en Español del manual del usuario
- Italiano** - Scansiona il codice QR o inserisci l'URL per la versione Italiana del manuale utente
- Polski** - Zeskanuj kod QR lub wprowadź adres URL Polskiej wersji instrukcji obsługi
- Čeština** - Naskenujte prosím QR kód nebo zadejte URL pro Českou verzi uživatelské příručky
- Nederlands** - Scan de QR-code of voer de URL in voor de Nederlandse versie van de gebruikershandleiding

עברית - סרוק את קוד ה-QR או הזינו את כתובת האתר לקבלת הגרסה העברית של המדריך למשתמש

אזהרה!		L-M Hoist מיועד להתקנה רק על ידי סוכן או מתקין מורשה. אל תנסו להתקין את L-M Hoist בעצמכם.
--------	--	---

הסמלים הבאים משמשים לזיהוי אזהרות ופרטים חשובים במדריך זה. חשוב לעבור עליהם ולוודא שאתם מבינים את משמעותם.

אזהרה!		סמלים אלה מציינים מצב שעלול להיות מסוכן. אי-ביצוע ההליכים המפורטים עלול לגרום לפציעה או לנזק למכשיר.
--------	--	--

חובה!		הפעולות המצוינות חייבות להתבצע כמפורט. אי-ביצוע הפעולות המפורטות עלול לגרום לפציעה או לנזק למכשיר.
-------	--	--

אסור!		אסור לבצע את הפעולות המצוינות. אסור לבצע אותם בשום מקרה, בשום פנים ואופן. ביצוע של פעולה אסורה עלול לגרום לפציעה או לנזק למכשיר.
-------	--	--

<p>נציג מורשה באיחוד האירופי: שירותי IP AR למוצר Galvanistraat 1 AE Ede 6716 הולנד</p>	<p>מיוצר על ידי: Autochair Ltd. Wood Street North Meadow Lane Industrial Estate Alfreton Derbyshire DE55 7JR</p>	<p>זכויות יוצרים © 2024 Autochair Ltd. 1228093 Rev. D</p>
--	--	---

תוכן עניינים

4.....	מבוא.....	1
5.....	בטיחות.....	2
9.....	טכני.....	3
11.....	מידע טכני 2 כיוונים.....	4
13.....	הפעלה - העמסה 2 כיוונים.....	5
18.....	הפעלה - פריקה 2 כיוונים.....	6
23.....	מידע טכני 4 כיוונים.....	7
25.....	הפעלה - העמסה 4 כיוונים.....	8
30.....	הפעלה - פריקה 4 כיוונים.....	9
35.....	הסרת מנוף L-M.....	10
63.....	החלפת Hoist L-M.....	11
37.....	פתרון תקלות.....	12
38.....	טיפול ותחזוקה.....	13
39.....	אחריות.....	14
40.....	פרטי המתקין.....	15

1) הקדמה

ברכות על רכישת L-M Range Hoist - Smart Lifter החדש שלכם מתוצרת Autochair.

יש לקרוא את ההוראות הללו ביסודיות לפני שמפעילים את L-M Hoist.

כל הדגמים של מוצר זה חזקים מאוד הן בפעולת UP (הרמה) והן DOWN (הורדה) וכן בפעולת IN (לתוך הרכב) ו-OUT (מחוץ לרכב). יש להקפיד שהזרוע ומכשיר הניידות יוכלו לנוע בחופשיות. מכשירים אלה עלולים לצאת מהמסלול ולגרום לנזק אם לא מופעלים כהלכה.

L-M Hoist זה נועד להרים כסאות גלגלים, כסאות גלגלים חשמליים וקטנועים לתוך כלי רכב. רק מתקין מורשה רשאי להתקין אותו ברכב ולוודא בנוסף כי תושבת ההרמה הנכונה מותאמת לרכב הניידות שלכם. המתקין ידגים בנוסף את פעולת L-M Hoist וידגים לכם כיצד מחברים את סוגרי ההרמה.

רכישות אונליין ופרטיות

אם רכשתם את המוצר אונליין או מבעלים קודמים ואתם זקוקים למידע כלשהו לגבי השימוש והתחזוקה הבטוחים של L-M Hoist, בקרו באתר האינטרנט שלנו בכתובת www.autochair.co.uk או פנו לסוכן המורשה.

הסכם משתמש קצה

קבלת המשלוח של L-M Hoist מהווה את הסכמתכם לא לשנות או לתקן מוצר זה או להסיר או לגרום לו להיות לא פעיל או להסיר כל הגנות, מגנים או מאפייני בטיחות אחרים של מוצר זה, להתקין מדי פעם ערכות שיפוץ המסופקות על ידי Autochair כדי לשפר או לשמר את בטיחות השימוש במוצר זה.

אספקה ומשלוח

לפני השימוש או הפעלה של L-M Hoist, ודאו שהמשלוח שלם. ייתכן שחלק מהרכיבים יהיו ארוזים בנפרד. אם המשלוח שקיבלתם לא שלם או אם נגרם נזק כלשהו למוצר או לאריזה בזמן ההעברה, צרו קשר עם הסוכן המורשה. עם אספקת המוצר החדש הסוכן המורשה צריך לספק הדגמה על השימוש הנכון ב-עם אספקת המוצר החדש שלך על הסוחר המוסמך שלך לספק הדגמה על השימוש הנכון ב-L-M Hoist.

משוב והצעות







אנו מעוניינים לקבל את השאלות, ההערות וההצעות שלכם לגבי מדריך זה. נשמח לשמוע גם על הבטיחות והאמינות של ה-L-M Hoist החדש שלכם ועל השירות שקיבלתם מהסוכן המורשה.

הודיעו לנו על כל שינוי בכתובת, כדי שנוכל לשלוח לכם עדכונים על מידע בטיחות חשוב, מוצרים חדשים ואפשרויות: חדשות שיכולות לשפר את יכולתכם להשתמש במערכת ההרמה הליהנות ממנה. אל תהססו לפנות אלינו בכתובת למטה:

בטיחות (2)

סמלי הבטיחות של המוצר




חשוב לעבור על הסמלים שלהלן כדי לוודא שהם מובנים לחלוטין. הם משמשים ב-L-M Hoist ובמדריך לזיהוי אזהרות ופעולות חובה או אסורות.

קראו ופעלו לפי כל ההנחיות שבמדריך זה.	
כושר הרמה מקסימלי.	
אסור להשתמש המכשיר הניידות בזמן הפעלת L-M Hoist או כשהרכב בתנועה.	
נקודות רגישות/ריסוק ב-L-M Hoist יש להרחיק את הידיים והאצבעות מחלקים נעים ומנקודות ריסוק בעת הפעלת L-M Hoist.	
מגע'י ומסופי הסוללה, והאביזרים הנלווים מכילים עופרת ותרכובות עופרת. יש ללבוש משקפי מגן וכפפות בעת הטיפול בסוללות ולשטוף ידיים לאחר הטיפול.	
סילוק ומיחזור. צרו קשר עם הסוכן המורשה לקבלת מידע על סילוק נכון של L-M Hoist והאריזה שלו.	

בטיחות (2)



כושר הרמה

L-M Hoist זה נועד להרים משקל מרבי של 40 ק"ג או 80 ק"ג בהתאם לגרסה שהותקנה ברכב שלכם. אפשר לבדוק זאת בתוויות שעל הזרוע. אסור שהמשקל של L-M Hoist מרים יעלה על כושר ההרמה הנקוב בשום פנים ואופן. אם מנסים לגרום ל-L-M Hoist להרים משקל גדול יותר מכפי שהוא מתוכנן להרים הדבר עלול לגרום לו להיכשל, וכתוצאה מכך לנזק למוצר הניידות ו/או לפציעה של המפעיל. יש לעיין במפרטי מוצר הניידות לקבלת מידע על המשקל הכולל של מוצר הניידות לפני ההרמה באמצעות L-M Hoist.

<p>אזהרה! חריגה מיכולת ההרמה המקסימלית של ה-L-M Hoist הספציפי שלכם עלולה לגרום לכשל במערכת ההרמה, וכתוצאה מכך לפציעה של המפעיל ולנזק ל-L-M Hoist.</p>	
<p>חובה! הוספת אביזרים, סוללות גדולות או מושב אחר מגדילה את המשקל של מכשיר הניידות. יש לוודא מול ספק מכשיר הניידות שמכשיר הניידות שלכם אינו חורג מיכולת ההרמה המקסימלית של L-M Hoist.</p>	
<p>אזהרה! דירוג הקיבולת של ערכת ההתאמה והאביזרים לרכב עשוי להיות נמוך יותר מדירוג הקיבולת של L-M Hoist. יש לוודא מול הסוכן המורשה שרמת עומס עבודה בטוח נשמרת.</p>	

בדיקה לפני שימוש

אסור שיהיו קצוות חדים ב-L-M Hoist, במסגרת A או בתושבת ההרמה. אם מצאתם קצוות חדים כלשהם, צרו קשר עם הסוכן המורשה והודיעו לו על כך. עליכם לוודא שאתם מרצים לחלוטין מתפעול ה-L-M Hoist שלכם לפני שמרימים מכשיר הניידות. שימוש לא נכון או הפעלה לא נכונה של ה-L-M Hoist עלולים לגרום לפציעה. לפני כל שימוש יש לוודא שאין ברצועות ההרמה פיתולים, שחיקה או סימני בלאי. אם מתגלים סימני בלאי על רכיבים כלשהם, בקשו מהסוכן המורשה להחליף אותם.

<p>אזהרה! רצועה מרופטת או בלייה עלולה להיקרע, וכתוצאה מכך לגרום לנזק ל-Smart Lifter ולמכשיר הניידות ולפציעה אפשרית למפעיל.</p>	
<p>חובה! אם דגם הקטנוע או מכשיר הניידות שלכם משתנה, צרו קשר עם הסוכן המורשה כדי לאשר התאמה עם L-M Hoist הקיים שלכם לפני השימוש.</p>	

מיקום המפעיל

המפעיל צריך לעמוד במרחק בטוח מה-L-M Hoist כשהוא בפעולה כדי להבטיח שאף חלק בגופו אינו ממוקם מתחת למכשיר ניידות מורם.

לפני שמרימים את מוצר הניידות בפעם הראשונה, יש להפעיל את ה-L-M Hoist ללא עומס עד להיכרות עם הפק-דים ועם אופן פעולתו של L-M Hoist.










רק סוכן מוסמך של Accredited Mobility Innovations רשאי לבצע כל התאמה להגדרות של L-M Hoist. יש לטפל ב-L-M Hoist מדי שנה כדי להבטיח שהוא תקין.

אם יש לכם ספק לגבי כל דבר שקשור ל-L-M Hoist, עליכם ליצור קשר עם הסוכן המורשה.

בטיחות (2)

מיקום הרכב

במידת האפשר יש לחנות על קרקע שטוחה. חשוב לוודא שבלם היד משולב לפני שמנסים להרים מוצר ניידות. לפני ההורדה יש לוודא שה-L-M Hoist נמצא מחוץ לרכב, אחרת מכשיר הניידות עלול לבוא במגע עם הפגוש של הרכב.

<p>אזהרה! יש להרכיב את תפס ה-R הבטיחותי בפין העליון בעמוד/מסגרת A לפני ההפעלה.</p>	
<p>אזהרה! בגרסאות מתקפלות של ה-L-M Hoist, אסור להשתמש בשום מקרה ב-L-M Hoist במצב מקופל.</p>	
<p>אזהרה! אסור שה-L-M Hoist יופעל על ידי ילד או כל אדם שלא נראה מתאים בעיני הטכנאי שהתקין אותו.</p>	
<p>אזהרה! ניסיון להרים מוצר ניידות כשהרכב אינו על קרקע ישרה יגרום למוצר הניידות להתנדנד לכיוון הרכב או להתרחק ממנו, דבר שיקשה על הכנסת מוצר הניידות לתוך הרכב, במיוחד בגרסת 2 כיוונים.</p>	
<p>אזהרה! שימו לב למיקום של כל תוויות האזהרה של הנקודות הרגישות שבהן מצוין "יש להתרחק". אסור להניח את הידיים במקומות אלו כשמתקן ההרמה החכם פועל.</p>	
<p>אזהרה! אסור להשתמש בשום מקרה ב-L-M Hoist שעליו סימני נזק או בלאי מוגזם.</p>	
<p>אזהרה! אסור לחרוג מכושר ההרמה המקסימלי הנקוב.</p>	
<p>אזהרה! שימוש לא נכון ב-L-M Hoist עלול לגרום לפציעה חמורה ולנזק ליחידה או לרכב.</p>	
<p>אזהרה! הפרעות מגנטיות ומכשירים רפואיים</p> <p>השלט של L-M Hoist מכיל מגנט שמאפשר לו להתחבר למסגרת A כשהמוצר אינו בשימוש.</p> <p>בתנאים מסוימים, מגנטים ושדות אלקטרומגנטיים עלולים להפריע למכשירים רפואיים מושתלים פעילים. לדוגמה, קוצבי לב מושתלים עשויים להכיל חישנים שמגיבים למגנטים כשנעשה בהם שימוש בקרבת מקום. כדי להימנע מכל הפרעה אפשרית למכשירים רפואיים מסוגים אלה, יש לוודא שהשלט נמצא במרחק בטוח של יותר מ-154 מ"מ מהמכשיר הרפואי. התייעצו עם רופא ועם יצרן המכשיר לקבלת הנוחיות ספציפיות.</p> <p>אם יש לכם חשד ששלט ה-L-M Hoist מפריע למכשיר הרפואי שלכם, התייעצו עם הרופא שלכם ועם יצרן המכשיר הרפואי.</p>	

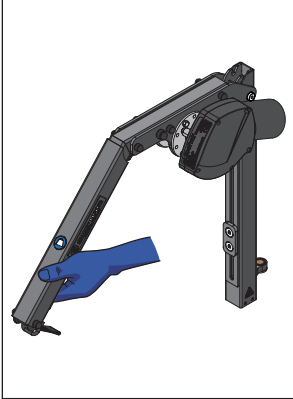
בטיחות (2)

אזהרה! אסור להשתמש ב-L-M Hoist במצב מקופל בשום מקרה.

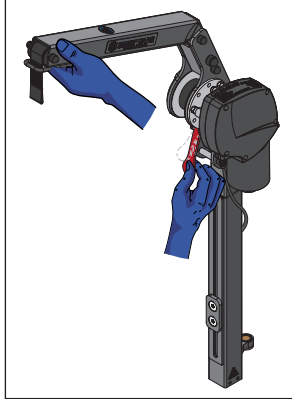


L-M Hoist מתקפל

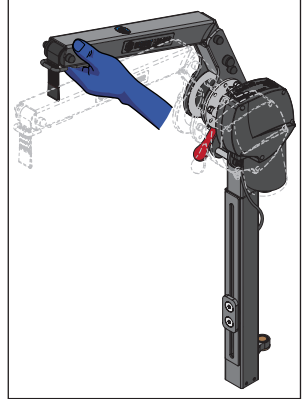
כדי לקפל את המנוף ממצב זקוף, בצעו את השלבים הבאים.



הניחן בעדינות את הזרוע של המנוף למטה במצב מקופל. כדי להחזיר את המנוף למצב זקוף, דחפו את הזרוע כלפי מעלה עד שתיכנס למקומה בנקישה.



תוך כדי החזקת הזרוע, לחצו על הידית כלפי מטה כדי לנתק את מנגנון הנעילה.



כשהמנוף במצב זקוף, הרימו את זרוע ההרמה מעל למצב המנוחה שלה, כפי שמוצג.

אזהרה! אסור להאריך את הרצועה עד הסוף. זה יגרום לסליל הרצועה להסתובב בכיוון ההפוך. לאחר מכן זה ישפיע על הפונקציונליות של השלט.

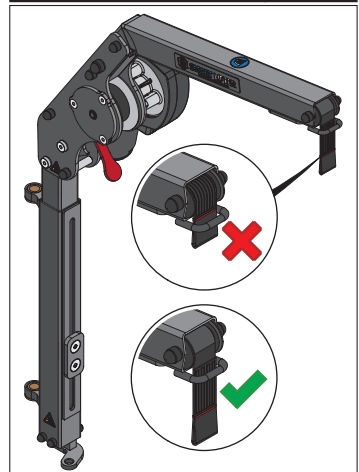


אזהרה! אסור להרים את התפירה האדומה שעל רצועת ה-L-M Hoist מעבר למגן שבקצה הזרוע.



היפוך כיוון הסליל

אם הסליל מתהפך: לחצו על מקש ה-UP/DOWN הנגדי עד שהרצועה תצא עד הסוף ותתחיל להתפתל בכיוון ההפוך, כיוון תנועת הרצועה יתאים לאחר מכן שוב למקש שבשלט.



טכני (3)

L-M Hoist סוג

קיימות מספר תצורות הזמניות עבור L-M Hoist זה, בהתאם לדירוג המשקל 40 ק"ג או 80 ק"ג (88 פאונד או 175 פאונד), סוג השליטה (2 כיוונים או 4 כיוונים), שיטת ההרכבה (עמוד אוניברסלי או מסגרת A). סוג הזרוע (קבועה או מתקפלת).

דירוג משקל

קיימות שתי גרסאות של L-M Hoist; אחת בעלת יכולת הרמה מקסימלית של 40 ק"ג (88 פאונד) ואחת בעלת יכולת הרמה מקסימלית של 80 ק"ג (175 פאונד). בחלק העליון של כל L-M Hoist יש מדבקת דירוג משקל, אסור שמכשיר הניידות יחרוג ממשקל זה. אם אתם מחליפים את מכשיר הניידות שלכם, צרו קשר עם הסוכן המורשה כדי לוודא שמכשיר הניידות נמצא בקיבולת המשקל של ה-L-M Hoist וכדי לארגן הרכבה של תושבת הרמה חדשה.

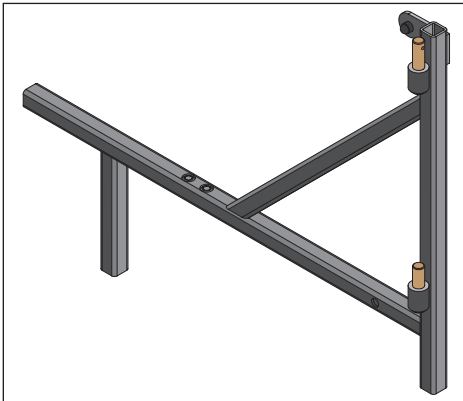
נתיך נפרד מחובר גם למצבר המכנית דרך בית נתיך ואפשר להחליף אותו במקרה שהוא נשרף. נתיך רזרבי יסופק במסגרת ההתקנה.

מפרט המוצר

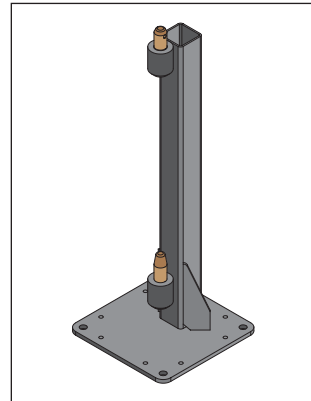
דגם	40ק"ג (88 פאונד)	80 ק"ג (175 פאונד)
משקל זרוע ההרמה	9.3 ק"ג (20.5 פאונד)	9.3 ק"ג (20.5 פאונד)
כושר הרמה מקסימלי	40ק"ג (88 פאונד)	80 ק"ג (175 פאונד)
ספק כוח	12V DC	

שיטת ההרכבה

בהתאם לרכב שבו L-M Hoist זה מותקן, ניתן להרכיב אותו על עמוד או מסגרת A עבור שתי יכולות ההרמה.



מסגרת A



עמוד אוניברסלי

טכני (3)

סוג הזרוע

הזרוע יכולה להיות קבועה או מתקפלת. הגרסה המתקפלת יכולה להנמיך את גובה ה-L-M Hoist עד 292 מ"מ (11.5 אינץ'). זה חשוב במיוחד עבור רכבים קטנים יותר או מסוג האצ'בק, בהם לא ניתן יהיה לסגור את תא המטען כש-L-M Hoist במצב זקוף.

הערה: אסור להשתמש ב-L-M Hoist במצב מקופל בשום מקרה.



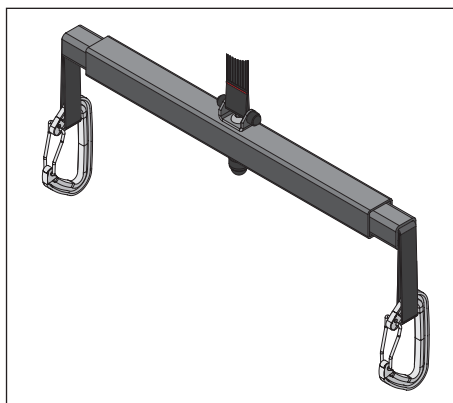
זרוע קבועה



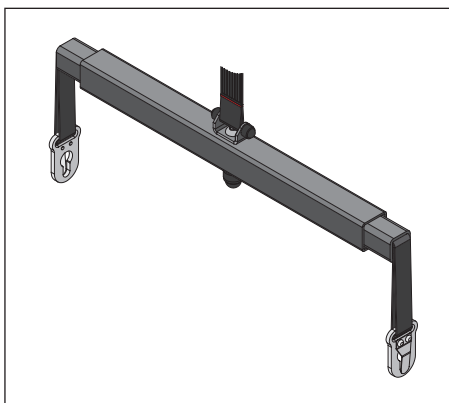
זרוע מתקפלת

מוט איזון

מוט האיזון משמש לחיבור ה-L-M Hoist למכשיר הניידות שלכם (באמצעות תושבת הרמה). ישנם שני סוגים של מחברים למוט האיזון - סוג אחד הוא חור מפתח והסוג השני הוא מהדק (נקרא Karabiners).



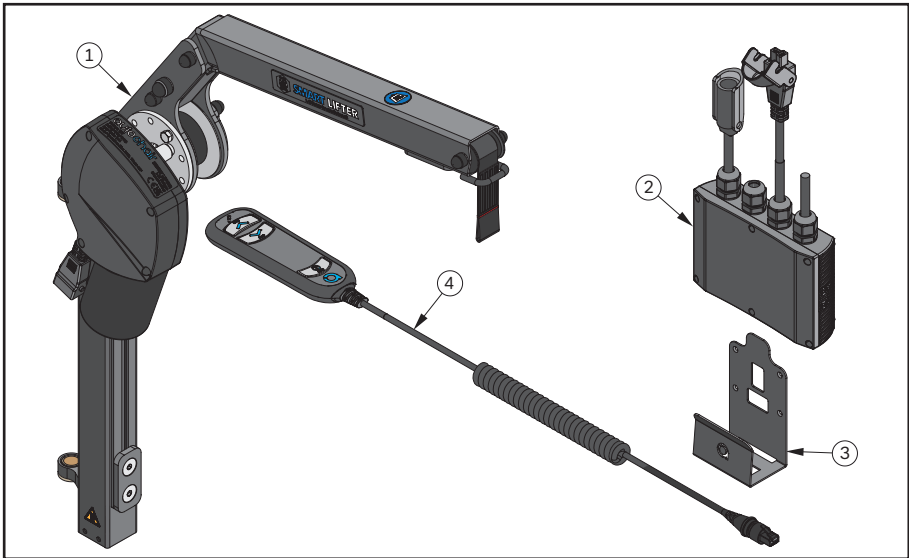
מוט איזון עם נקודות הרמה של Karabiner



מוט איזון עם נקודות הרמה של חור מפתח

(4) 2 כיוונים מידע טכני

שליטה ב-2 כיוונים חלקים מאוירים



רשימת חלקים מאוירים

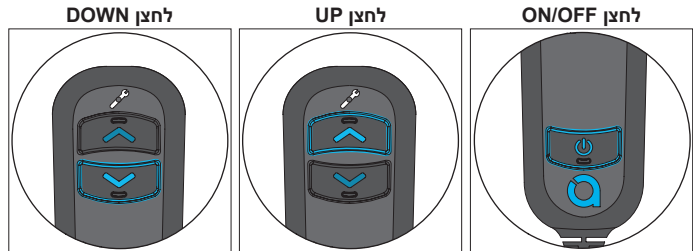
כמות	תיאור	מס' פריט
1	L-M Hoist מתקפל/קבוע	1
1	קופסת שליטה ב-2 כיוונים	2
1	תושבת קופסת השליטה	3
1	שלט 2 כיוונים	4

4) 2 כיוונים מידע טכני

תכונות שליטה בשלט

פונקציות הלחצנים

כשלוחצים על כפתור, התאורה של הכפתור שנבחר תהיה בהירה יותר מהמקשים שלא נבחרו.



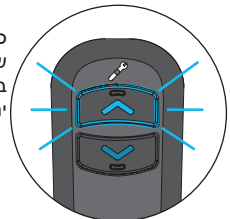
פונקציות הלחצן

UP לחצן = יש ללחוץ ולהחזיק כדי שהחגורה תתקדם למעלה.
DOWN לחצן = יש ללחוץ ולהחזיק כדי שהחגורה תתקדם למטה.
ON/OFF לחצן = יש ללחוץ ולשחרר להפעלה/כיבוי. אם ניתן לראות תאורה אחורית, המנוף פועל, ואם לא הוא כבוי.

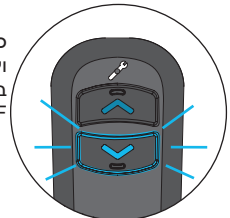
הגנה מפני זרם יתר (OCP)

הגנה מפני זרם יתר משולבת במערכת כדי להאריך את חיי ה-L-M Hoist. אם המערכת מזהה שנמשך יותר מדי זרם, החשמל למערכת ינותק למשך 3 שניות. זה עלול להתרחש אם מוט האיזון או מכשיר הניידות פוגעים/באים במגע עם מכשול או אם עומס ההרמה גדול יותר ממגבלת כושר ההרמה/משקל ההרמה של המנוף.

כשמפעילים את לחצן UP בשלט וה-OCP, הלחצן יבהבה כל זמן שלוחצים עליו ולמשך 3 שניות לאחר שחרורו. במהלך OCP (ולמשך 3 שניות לאחר השחרור) לחצן UP מושבת. לאחר 3 שניות השלט יחזור למצב ON וכל הלחצנים יפעלו.



כשמפעילים את לחצן DOWN בשלט וה-OCP מופעל, הלחצן יבהבה כל זמן שלוחצים עליו ולמשך 3 שניות לאחר שחרורו. במהלך OCP (ולמשך 3 שניות לאחר השחרור) כל הלחצנים מושבתים מלבד לחצן ON/OFF. לאחר 3 שניות השלט יחזור למצב ON וכל הלחצנים יפעלו.



אזהרת נורית שירות

יש בשלט נורית אזהרה מובנית מתחת לסמל מפתח הברגים. אם נורית האזהרה נדלקת, יש לפנות למתקין המקורי כדי שביצע טיפול במנוף.
הערה: שימו לב שהשלט עדיין פעיל כשנורית השירות מופעלת.



5 תפעול - העמסה ב-2 כיוונים

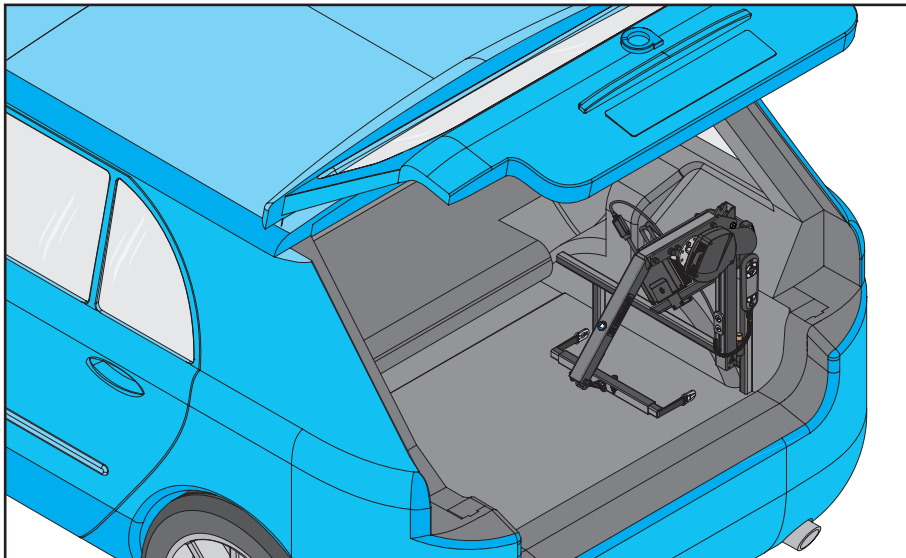
אזהרה! אסור להשתמש ב-L-M Hoist במצב מקופל בשום מקרה.



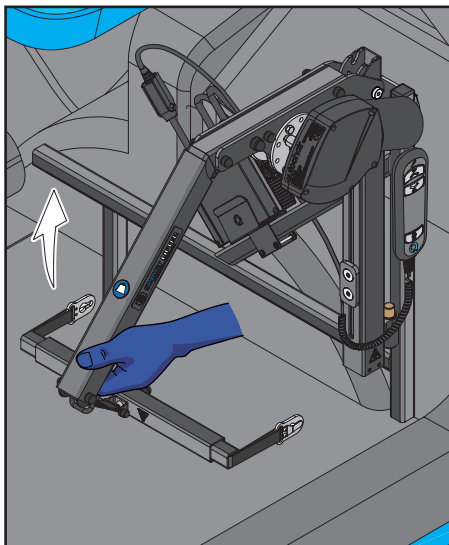
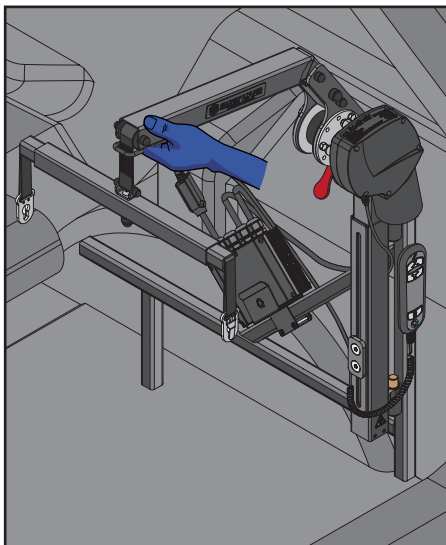
בעת קיפול/פתיחה של L-M Hoist שימו לב לנקודות רגישות כלשהן.



גרסה מתקפלת בלבד



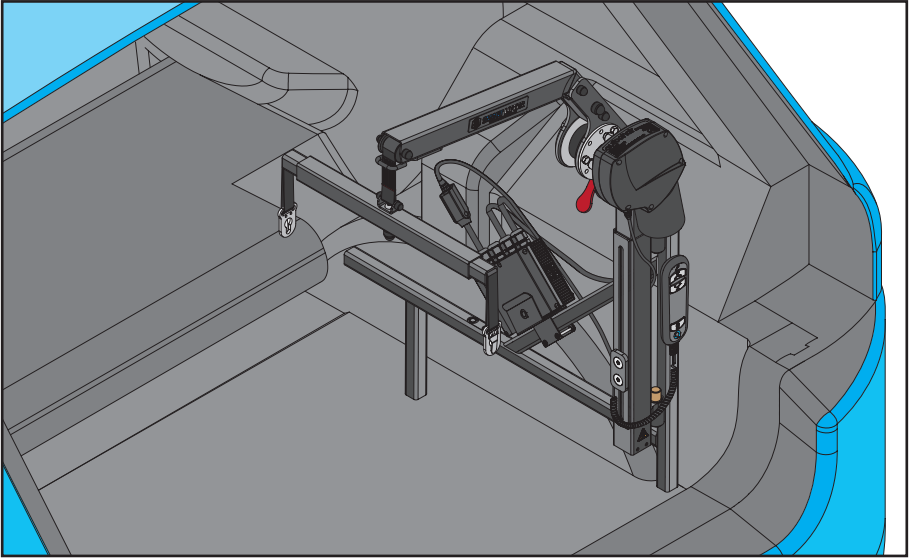
1. L-M Hoist מוצג מקופל במצב אחסון.



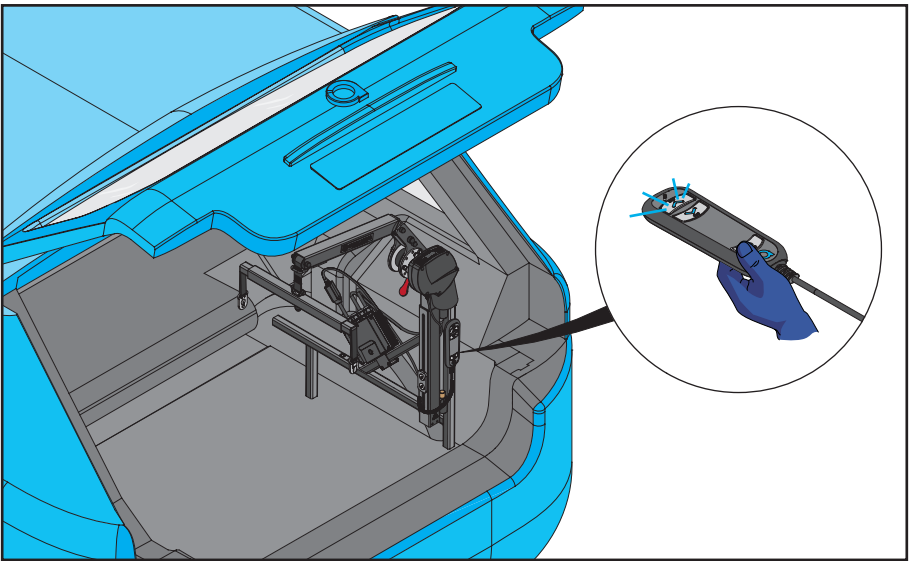
2. הרימו את קצה הזרוע על המנוף כלפי מעלה, כפי שמוצג. 3. דואו ש-L-M Hoist ננעל במקומו.

5 תפעול - העמסה ב-2 כיוונים

גרסאות מתקפלות וקבועות



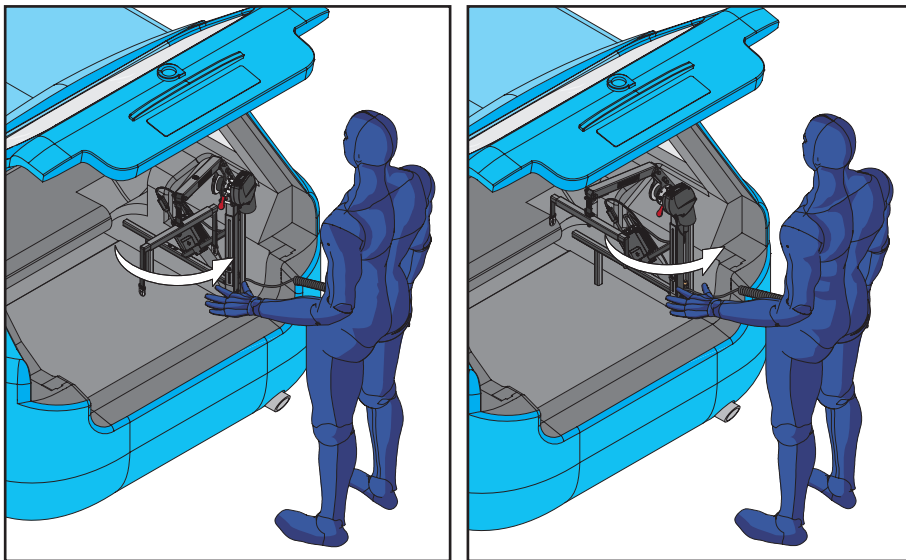
4. L-M Hoist מוצג במצב זקוף.



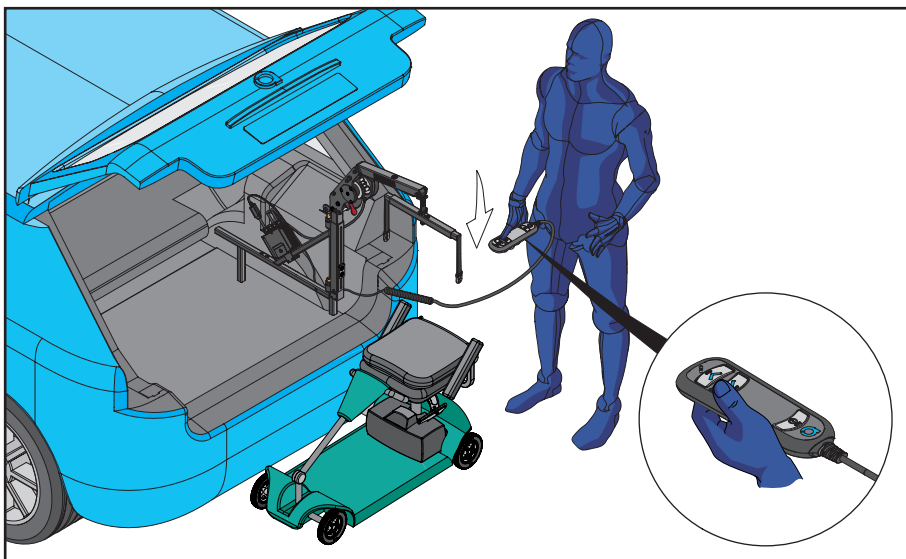
5. לחצו על לחצן ON/OFF בשלט כפי שמוצג. פעולה זו תגרום להפעלת התאורה בשלט.

5 תפעול - העמסה ב-2 כיוונים

שימו לב לנקודות רגישות כלשהן בעת הזזת L-M Hoist.

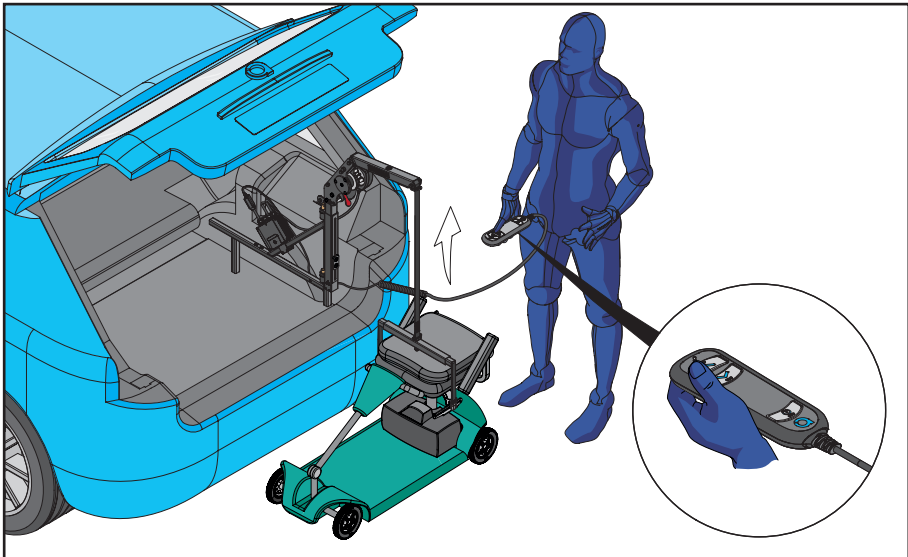


6. הזיזו את המנוף ידנית מהרכב כפי שמוצג.



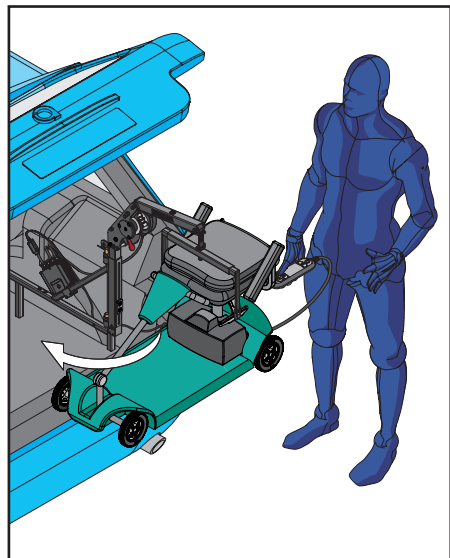
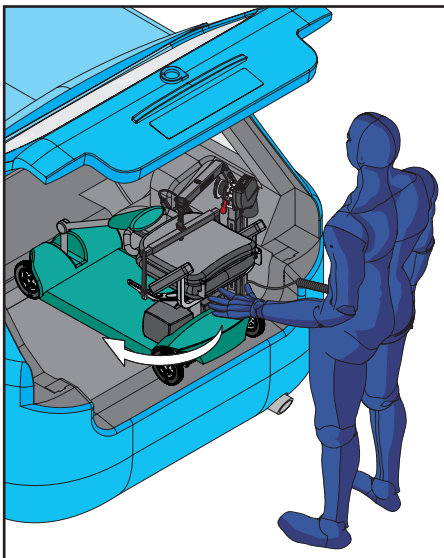
7. הוציאו את L-M Hoist החוצה לגמרי כפי שמוצג ומקמו את מכשיר הניידות מתחת למוט האיזון. לחצו והחזיקו את לחצן DOWN בשלט כדי להזיז את מוט האיזון לכיוון מכשיר הניידות. שחררו את לחצן DOWN כשמוט האיזון נמצא בגובה הרצוי.

5) תפעול - העמסה ב-2 כיוונים



8. חברו את מוט האיזון למכשיר הניידות. ודאו שהוא מחובר היטב. לחצו והחזיקו את לחצן UP בשלט כדי להרים את מכשיר הניידות. ודאו שמכשיר הניידות נמצא בגובה המתאים. כשמכשיר הניידות בגובה הרצוי שחררו את לחצן UP.

ודאו שהתפירה האדומה שעל הרצועה אינה עוברת את המגן בקצה הזרוע.

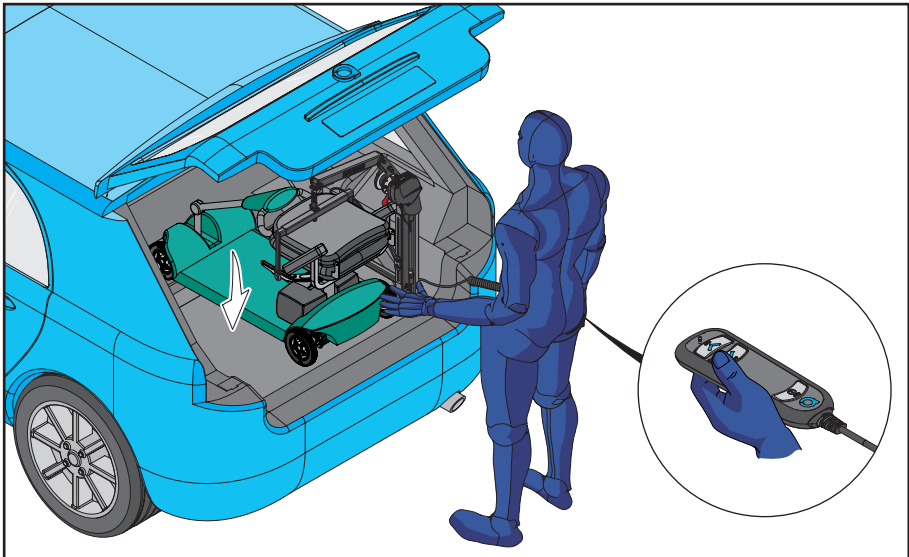


9. הניחו את מכשיר הניידות באופן ידני בתוך תא המטען של הרכב כפי שמוצג.

שימו לב לתוויות של נקודות רגישות כלשהן בעת הזזת L-M Hoist.



5) תפעול - העמסה ב-2 כיוונים

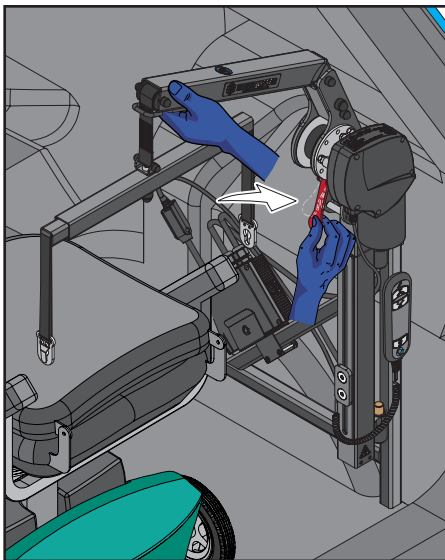


10. כשמכשיר הניידות נמצא במקומו בתא המטען. לחצו והחזיקו את כפתור DOWN וכוונו את מכשיר הניידות למקומו. שחרר את לחצן DOWN כשמכשיר הניידות נוגע ברצפת תא המטען.

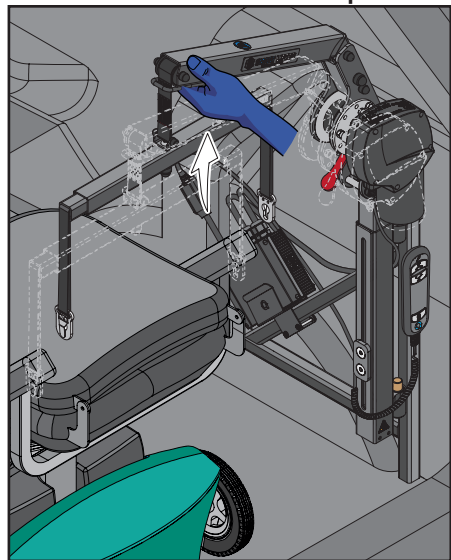
בעת קיפול/פתיחה של L-M Hoist שימו לב לנקודות רגישות כלשהן.



גרסה מתקפלת בלבד



12. החזיקו את הקצה של L-M Hoist במקומו ולחצו את הידית האדומה פנימה כפי שמוצג. פעולה זו תגרום לשחרור של L-M Hoist ממצב זקוף.



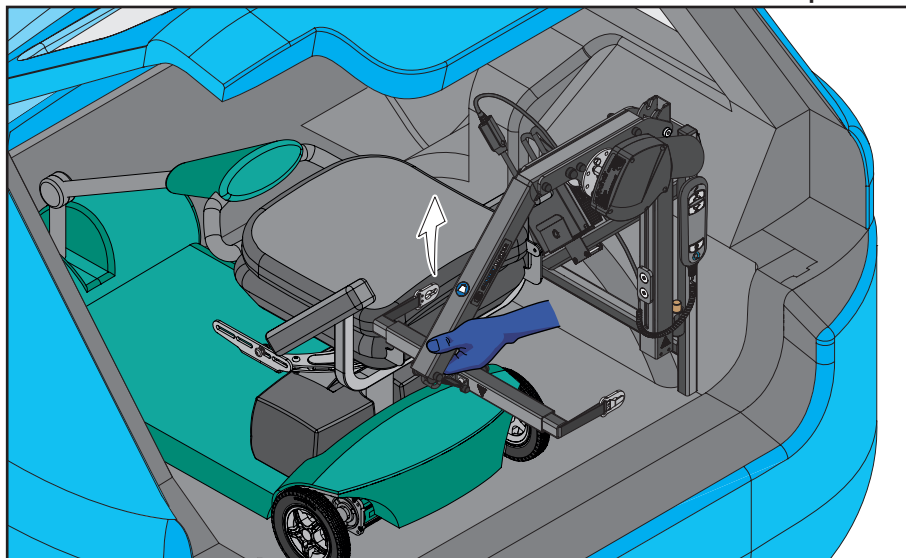
11. כדי לקפל את L-M Hoist, יש למקם את היד בקצה הזרוע כפי שמוצג. הרימו את קצה המנוף כלפי מעלה.

6 תפעול - פריקה ב-2 כיוונים

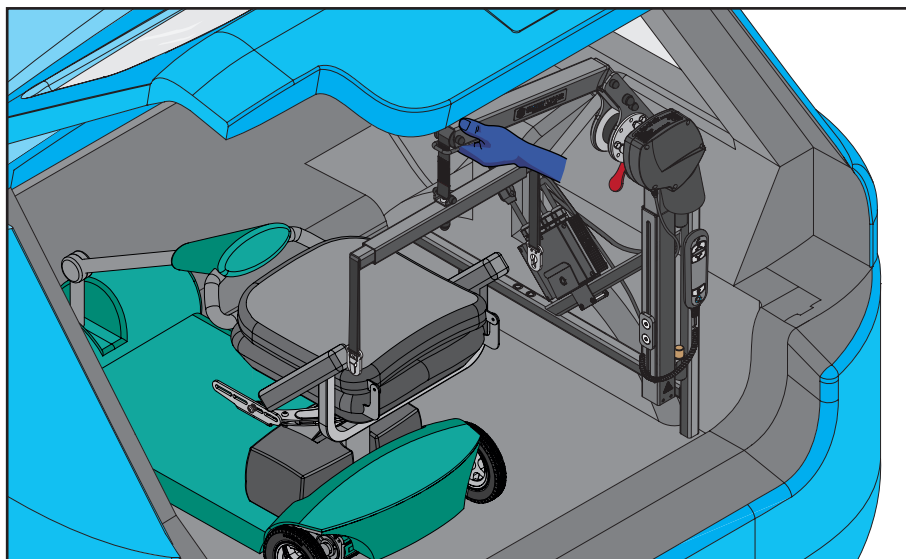
בעת קיפול/פתיחה של L-M Hoist שימו לב לנקודות רגישות כלשהן.



גרסה מתקפלת בלבד



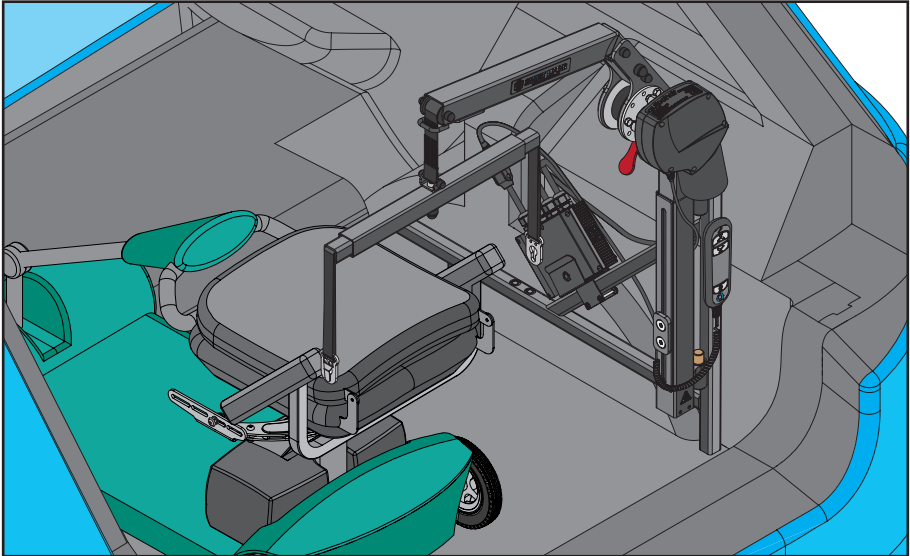
1. מקמו את L-M Hoist במצב זקוף. הרימו את קצה הזרוע על המנוף כלפי מעלה, כפי שמוצג.



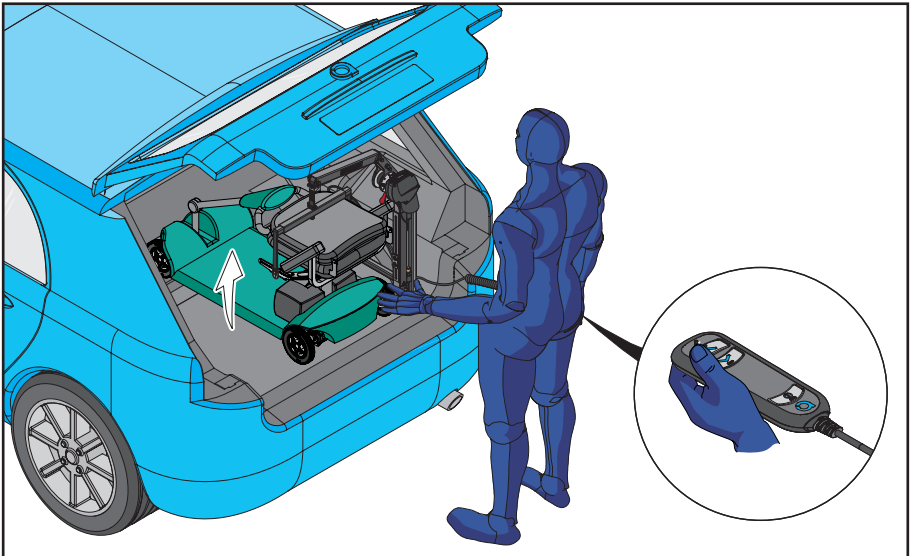
2. ודאו ש-L-M Hoist ננעל במקומו.

6 תפעול - פריקה ב-2 כיוונים

גרסאות מתקפלות וקבועות



3. L-M Hoist מוצג במצב זקוף.



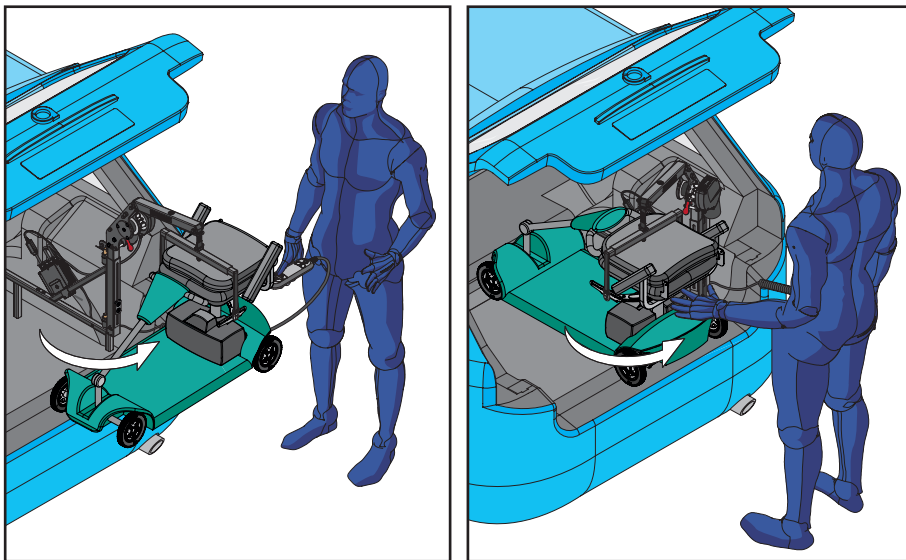
4. חברו את מוט האיזון למכשיר הניידות. ודאו שהוא מחובר היטב. לחצו והחזיקו את לחצן UP בשלט כדי להרים את מכשיר הניידות. ודאו שמכשיר הניידות נמצא בגובה המתאים. שחררו את לחצן UP כשהמכשיר נמצא בגובה הרצוי.

ודאו שהתפירה האדומה שעל הרצועה אינה עוברת את המגן בקצה הזרוע.

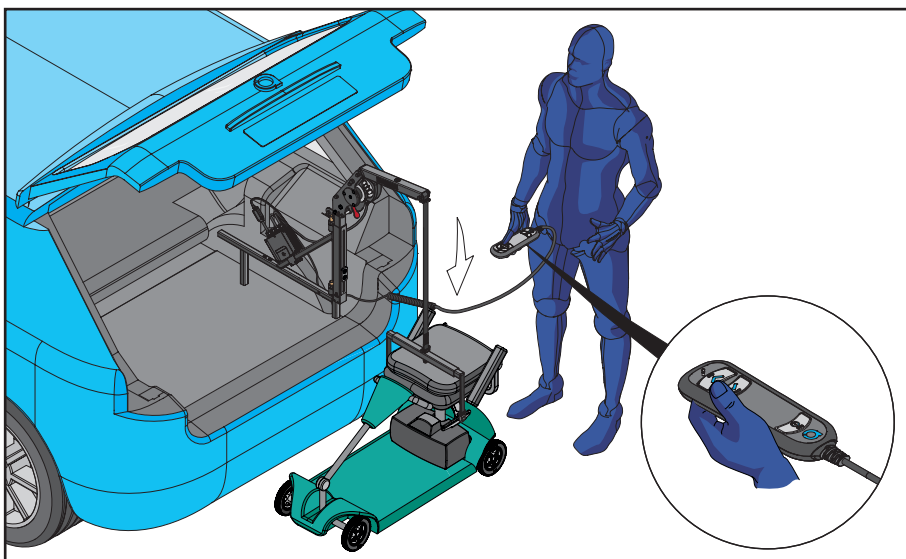


6 תפעול - פריקה ב-2 כיוונים

שימו לב לנקודות רגישות כלשהן בעת הזזת L-M Hoist.

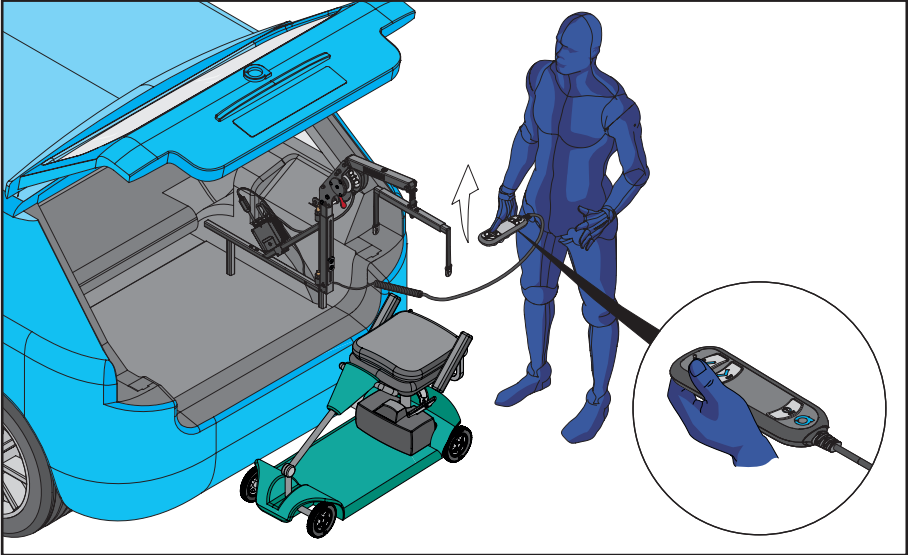


5. הזיזו ידנית את L-M Hoist ואת מכשיר הניידות אל מחוץ לרכב כפי שמוצג.



6. L-M Hoist מוצג במצב מחוץ לרכב במלואו. לחצו והחזיקו את לחצן DOWN כדי להוריד את מכשיר הניידות לכיוון הקרקע. שחררו את כפתור DOWN כשמכשיר הניידות יציב על הקרקע.

6 תפעול - פריקה ב-2 כיוונים

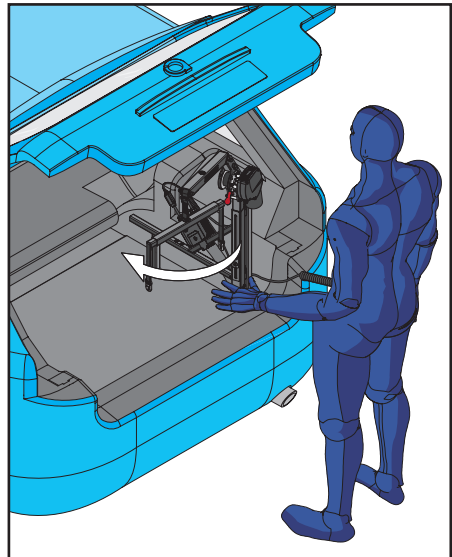
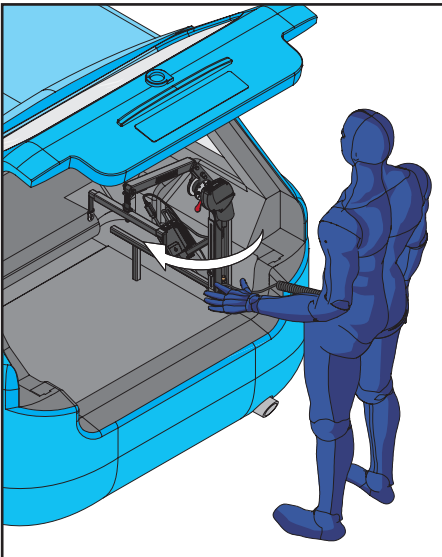


7. נתקו את מוט האיזון ממכשיר הניידות. לחצו והחזיקו את לחצן UP כדי להזיז את מוט האיזון מעלה. שחררו את לחצן UP כשהתפירה האדומה שעל הרצועה מיושרת עם הסמן שעל הזרוע.

ידאו שהתפירה האדומה שעל הרצועה אינה עוברת את המגן בקצה הזרוע.



שימו לב לנקודות רגישות כלשהן בעת הזדת L-M Hoist.



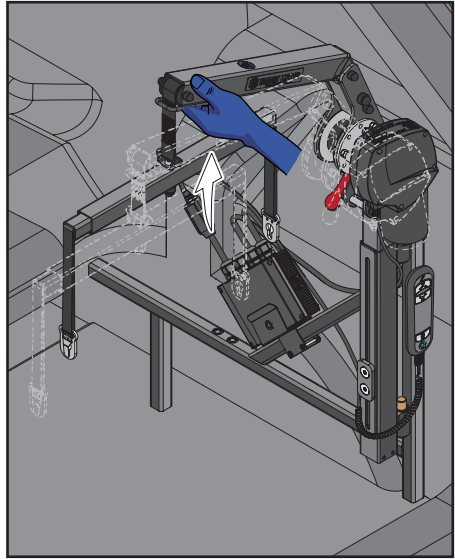
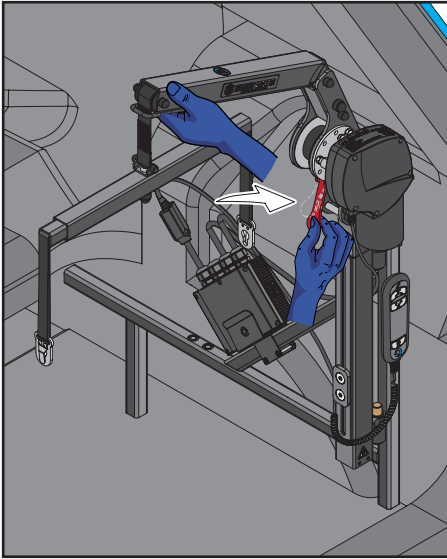
8. הניחו את L-M Hoist באופן ידני בתוך תא המטען של הרכב כפי שמוצג.

6 תפעול - פריקה ב-2 כיוונים

בעת קיפול/פתיחה של L-M Hoist שימו לב לנקודות רגישות כלשהן.

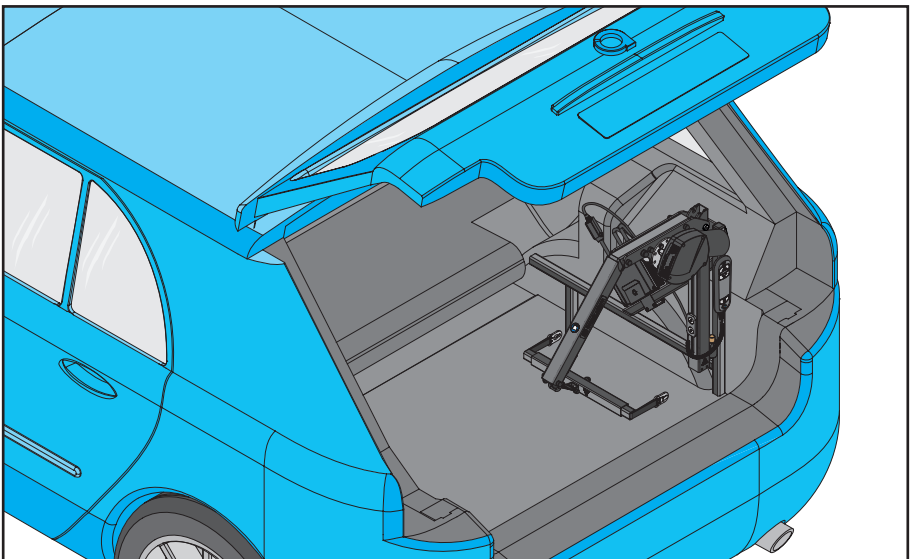


גרסה מתקפלת בלבד



10. החזיקו את הקצה של L-M Hoist במקומו ולחצו את הידית האדומה פנימה כפי שמוצג. פעולה זו תגרום לשחרור של L-M Hoist ממצב זקוף.

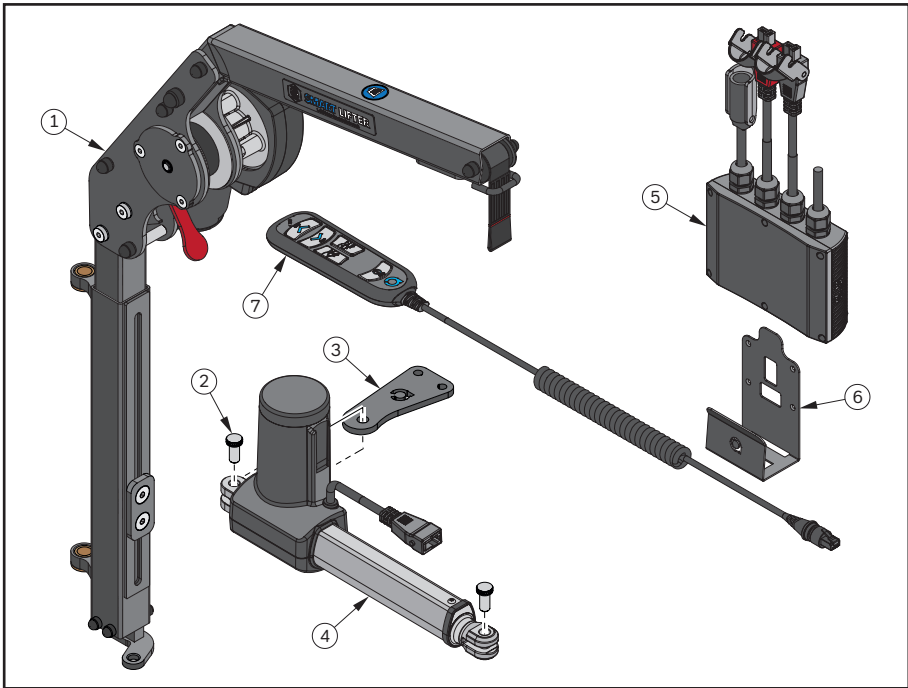
9. כדי לקפל את L-M Hoist יש למקם את היד בקצה הזרוע כפי שמוצג. הרימו את קצה המנוף כלפי מעלה.



11. L-M Hoist מוצג מקופל במצב אחסון.

4 כיוונים מידע טכני (7)

שליטה ב-4 כיוונים חלקים מאוירים



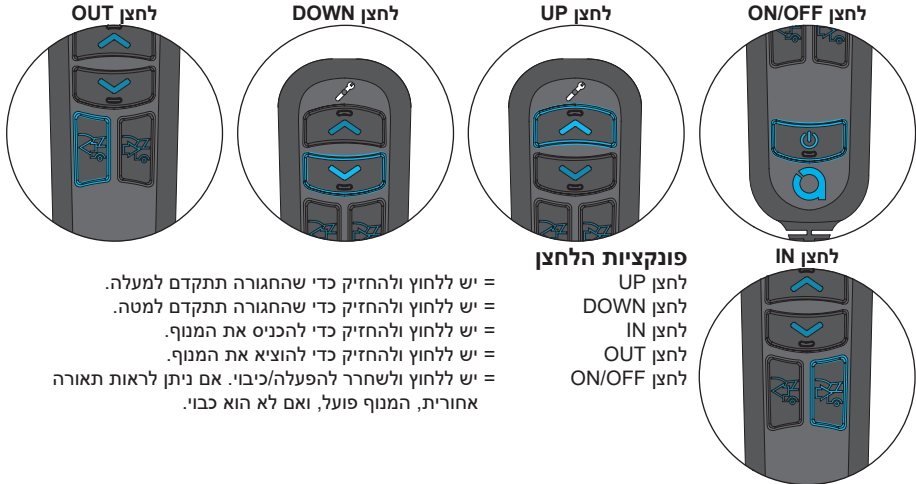
רשימת חלקים מאוירים

כמות	תיאור	מס' פריט
1	L-M Hoist מתקפל/קבוע	1
2	פין מחורץ	2
1	תושבת מגננון הפעלה In/Out	3
1	מגננון הפעלה In/Out	4
1	קופסת שליטה ב-4 כיוונים	5
1	תושבת קופסת השליטה	6
1	שלט 4 כיוונים	7

7) 4 כיוונים מידע טכני

תכונות שליטה בשלט פונקציות הלחצנים

כשלוחצים על כפתור, התאורה של הכפתור שנבחר תהיה בהירה יותר מהמקשים שלא נבחרו.



= יש ללחוץ ולהחזיק כדי שהגורה תתקדם למעלה.
 = יש ללחוץ ולהחזיק כדי שהגורה תתקדם למטה.
 = יש ללחוץ ולהחזיק כדי להכניס את המנוף.
 = יש ללחוץ ולהחזיק כדי להוציא את המנוף.
 = יש ללחוץ ולשחרר להפעלה/כיבוי. אם ניתן לראות תאורה אחורית, המנוף פועל, ואם לא הוא כבוי.

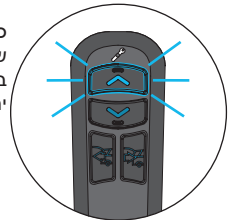
פונקציות הלחצן

UP לחצן
 DOWN לחצן
 IN לחצן
 OUT לחצן
 ON/OFF לחצן

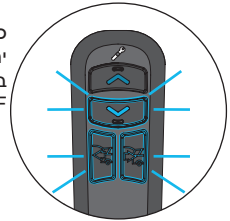
הגנה מפני זרם יתר (OCP)

הגנה מפני זרם יתר משולבת במערכת כדי להאריך את חיי ה-L-M Hoist. אם המערכת מזהה שנמשך יותר מדי זרם, החשמל למערכת ינותק למשך 3 שניות. זה עלול להתרחש אם מוט האיזון או מכשיר הניידות פוגעים/באים במגע עם מכשול או אם עומס ההרמה גדול יותר ממגבלת כושר ההרמה/משקל ההרמה של המנוף.

כשמפעילים את לחצן UP בשלט ה-OCP, הלחצן יבהבה כל זמן שלוחצים עליו ולמשך 3 שניות לאחר שחרורו.
 במהלך OCP (ולמשך 3 שניות לאחר השחרור) לחצן UP מושבת. לאחר 3 שניות השלט יחזור למצב ON וכל הלחצנים יפעלו.

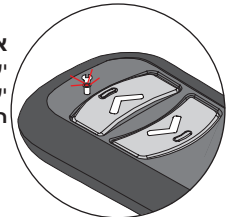


כשמפעילים את לחצני DOWN, OUT או IN בשלט ה-OCP מופעל, הלחצן שנבחר יבהבה כל זמן שלוחצים עליו ולמשך 3 שניות לאחר שחרורו.
 במהלך OCP (ולמשך 3 שניות לאחר השחרור) כל הלחצנים מושבתים מלבד לחצן ON/OFF. לאחר 3 שניות השלט יחזור למצב ON וכל הלחצנים יפעלו.



אזהרת נורית שירות

יש בשלט נורית אזהרה מובנית מתחת לסמל מפתח הברגים. אם נורית האזהרה נדלקת, יש לפנות למתקין המקורי כדי שיבצע טיפול במנוף.
הערה: שימו לב שהשלט עדיין פעיל כשנורית השירות מופעלת.



תפעול - העמסה ב-4 כיוונים (8)

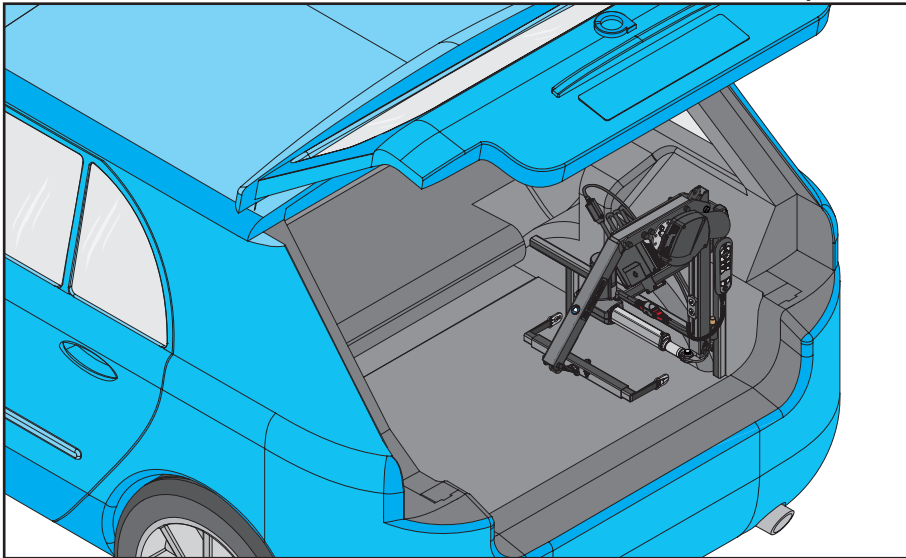
אזהרה! אסור להשתמש ב-L-M Hoist במצב מקופל בשום מקרה.



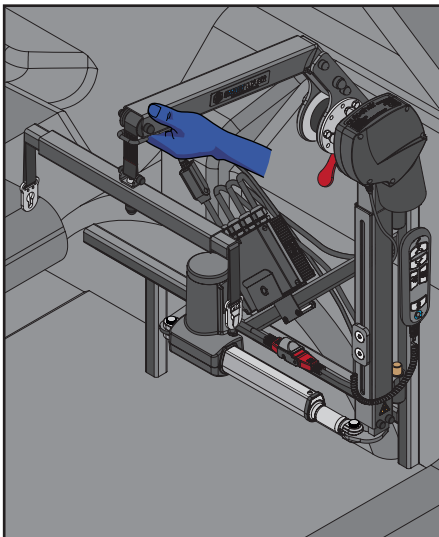
בעת קיפול/פתיחה של L-M Hoist שימו לב לנקודות רגישות כלשהן.



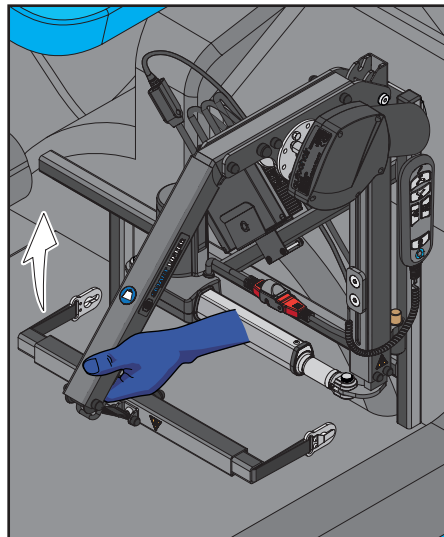
גרסה מתקפלת בלבד



1. L-M Hoist מוצג מקופל במצב אחסון.



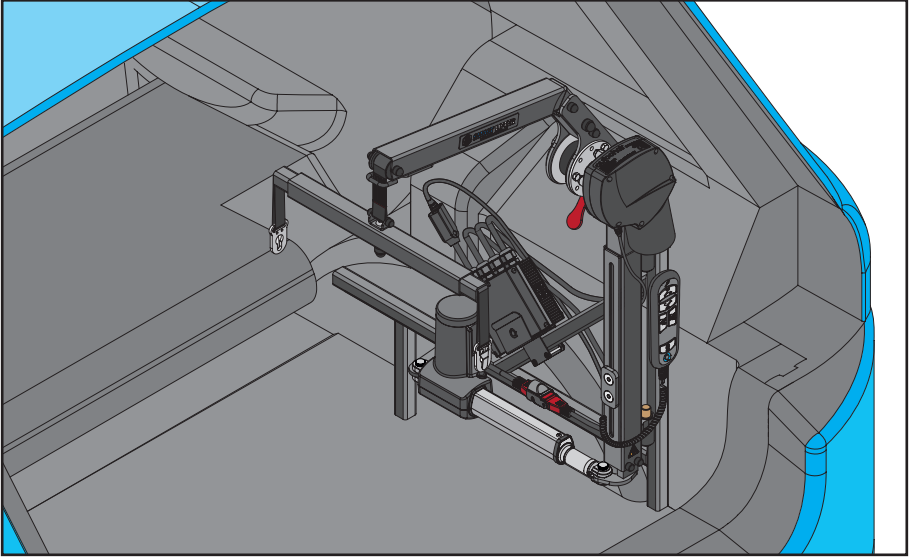
3. ודאו ש-L-M Hoist נעל במקומו.



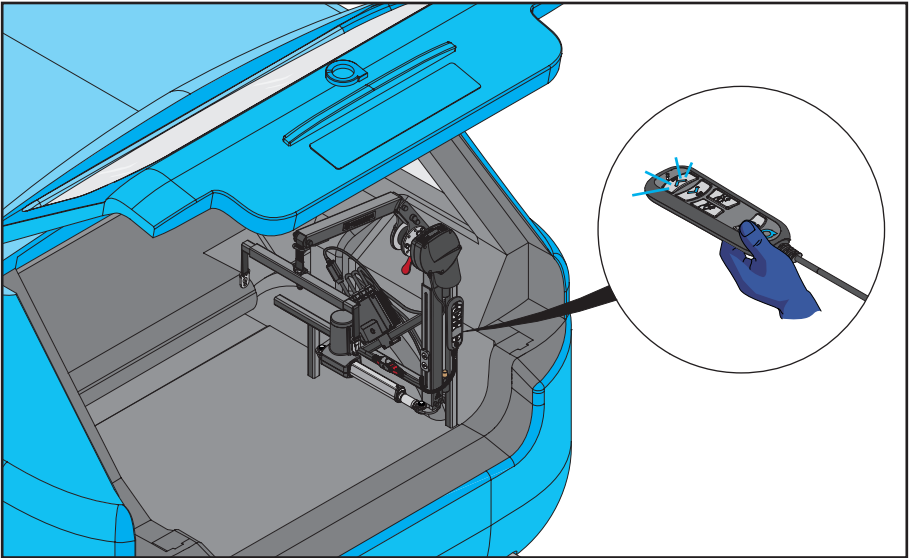
2. הרימו את קצה הזרוע על המנוף כלפי מעלה, כפי שמוצג.

8) תפעול - העמסה ב-4 כיוונים

גרסאות מתקפלות וקבועות

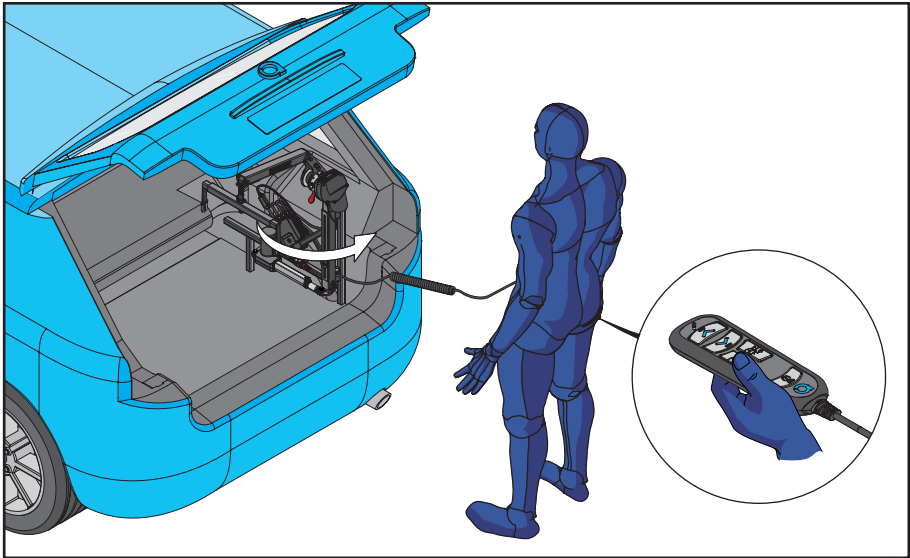


4. L-M Hoist מוצג במצב זקוף.

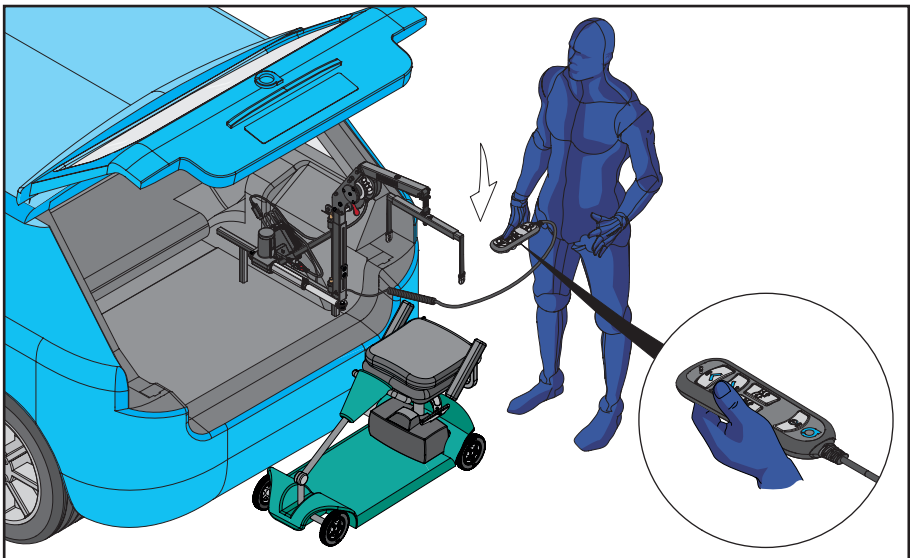


5. לחצו על לחצן ON/OFF בשלט כפי שמוצג. פעולה זו תגרום להפעלת התאורה בשלט.

8) תפעול - העמסה ב-4 כיוונים

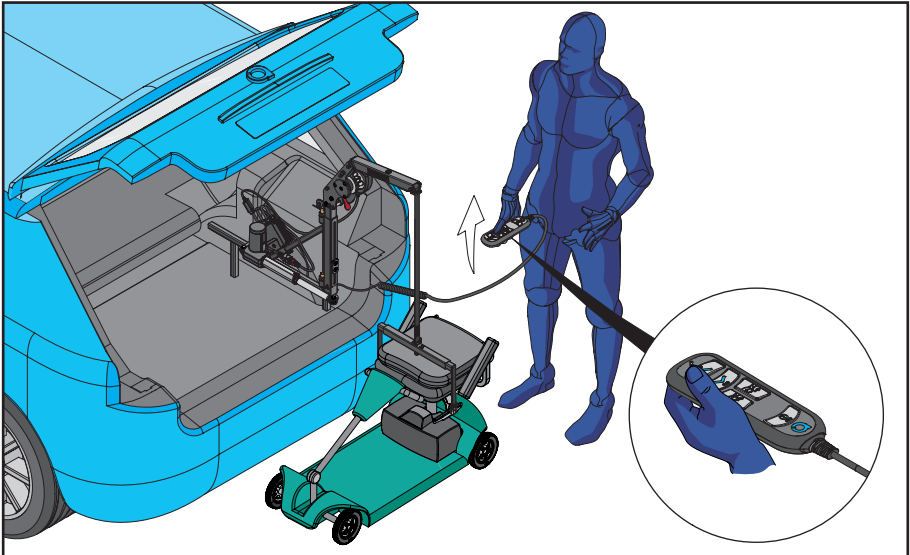


6. לחצו והחזיקו והחזק את לחצן OUT בשלט כדי שמוציא. שחרר את לחצן OUT ברגע ש-L-M Hoist נמצא מחוץ לרכב במלואו.



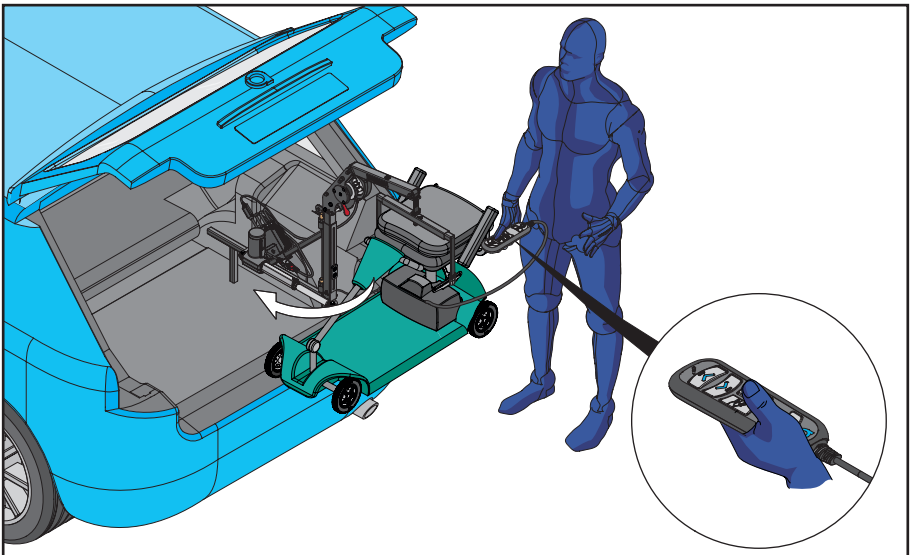
7. מקמו את מכשיר הניידות מתחת למוט האיזון. לחצו והחזיקו את לחצן DOWN בשלט כדי להזיז את מוט האיזון לכיוון מכשיר הניידות. שחררו את לחצן DOWN כשמוט האיזון נמצא בגובה הרצוי.

8) תפעול - העמסה ב-4 כיוונים



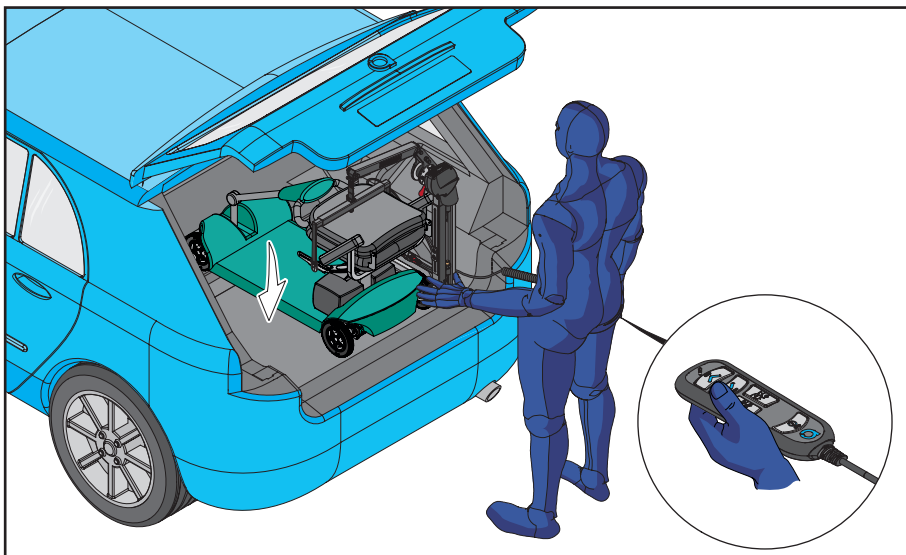
8. חברו את מוט האיזון למכשיר הניידות. ודאו שהוא מחובר היטב. לחצו והחזיקו את לחצן UP בשלט כדי להרים את מכשיר הניידות. ודאו שמכשיר הניידות נמצא בגובה המתאים. כשמכשיר הניידות בגובה הרצוי שחררו את לחצן UP.

ודאו שהתפירה האדומה שעל הרצועה אינה עוברת את המגן בקצה הזרוע.



9. לחצו והחזיקו והחזקו את לחצן IN בשלט. היניחו את מכשיר הניידות באופן ידני בתוך תא המטען של הרכב. שחררו את לחצן IN כשמכשיר הניידות נמצא במיקום הרצוי.

8) תפעול - העמסה ב-4 כיוונים

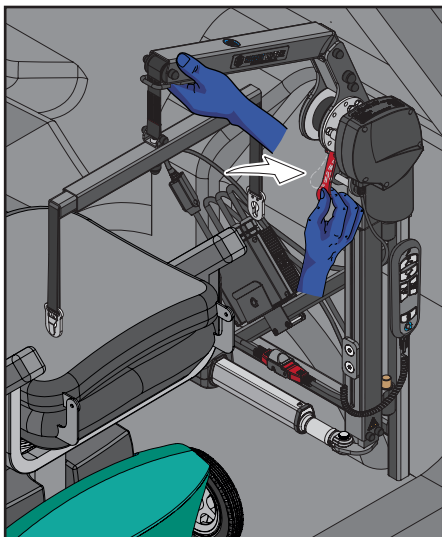


10. כשמכשיר הניידות נמצא במקומו בתא המטען, לחצו והחזיקו את לחצן DOWN בשלט וכוונו את מכשיר הניידות למקומו. שחררו את לחצן DOWN כשמכשיר הניידות נוגע ברצפת תא המטען.

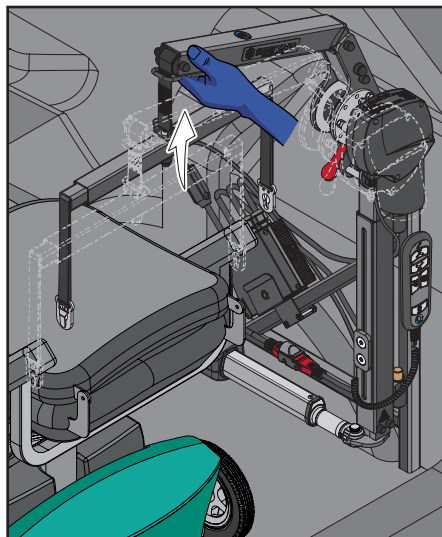
בעת קיפול/פתיחה של L-M Hoist שימו לב לנקודות רגישות כלשהן.



גרסה מתקפלת בלבד



12. החזיקו את הקצה של L-M Hoist במקומו ולחצו את הידית האדומה פנימה כפי שמוצג. פעולה זו תגרום לשחרור של L-M Hoist ממצב זקוף.



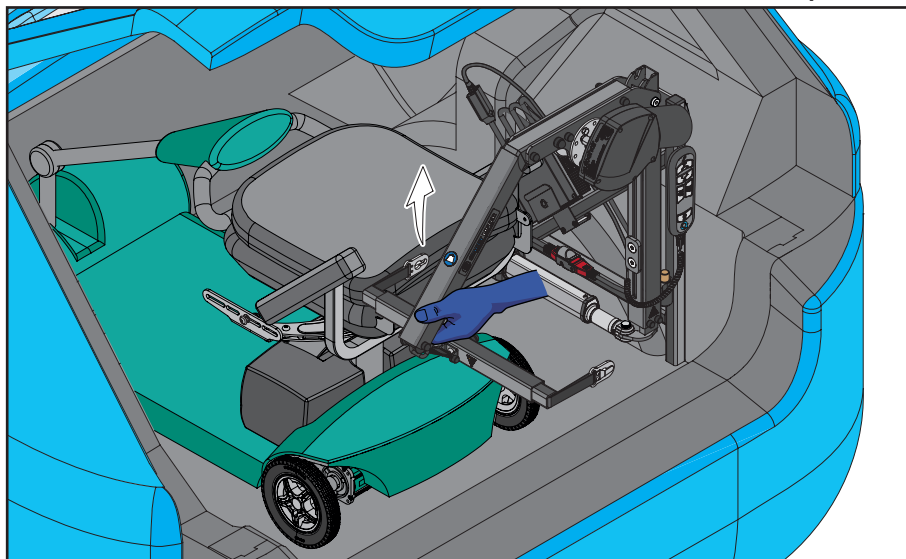
11. כדי לקפל את L-M Hoist למקם את היד בקצה הזרוע כפי שמוצג. הרימו את קצה המנוף כלפי מעלה.

9) תפעול - פריקה ב-4 כיוונים

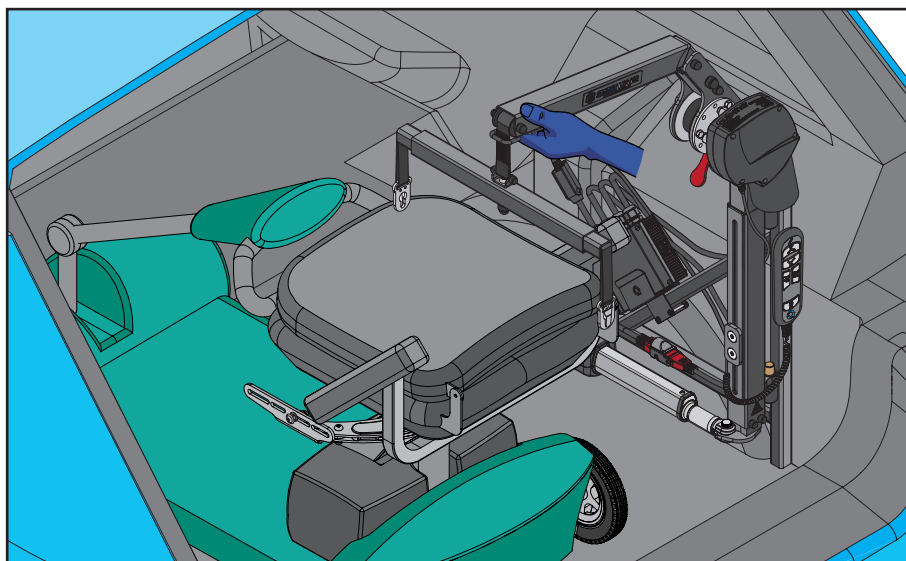
בעת קיפול/פתיחה של L-M Hoist שימו לב לנקודות רגישות כלשהן.



גרסה מתקפלת בלבד



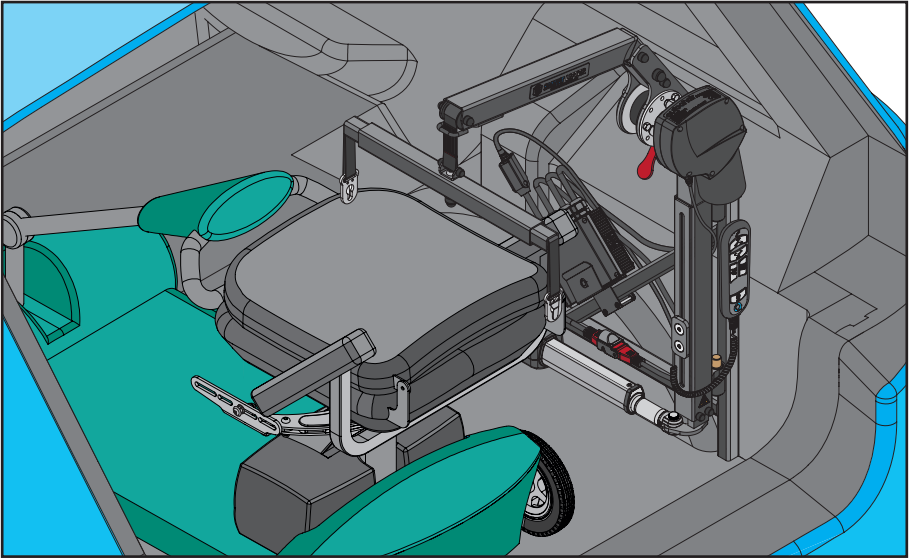
1. מקמו את L-M Hoist במצב זקוף. הרימו את קצה הזרוע על המנוף כלפי מעלה, כפי שמוצג.



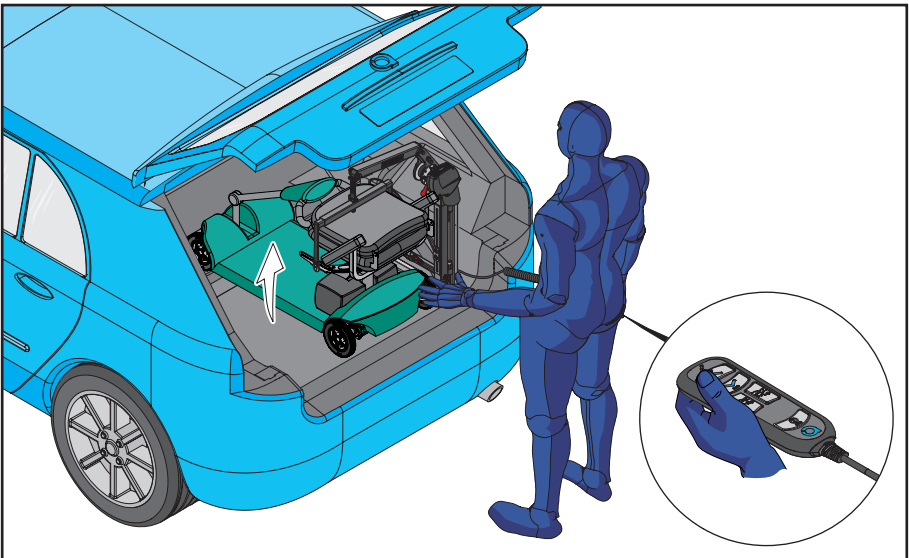
2. ודאו ש-L-M Hoist ננעל במקומו.

9) תפעול - פריקה ב-4 כיוונים

גרסאות מתקפלות וקבועות



3. L-M Hoist מוצג במצב זקוף.

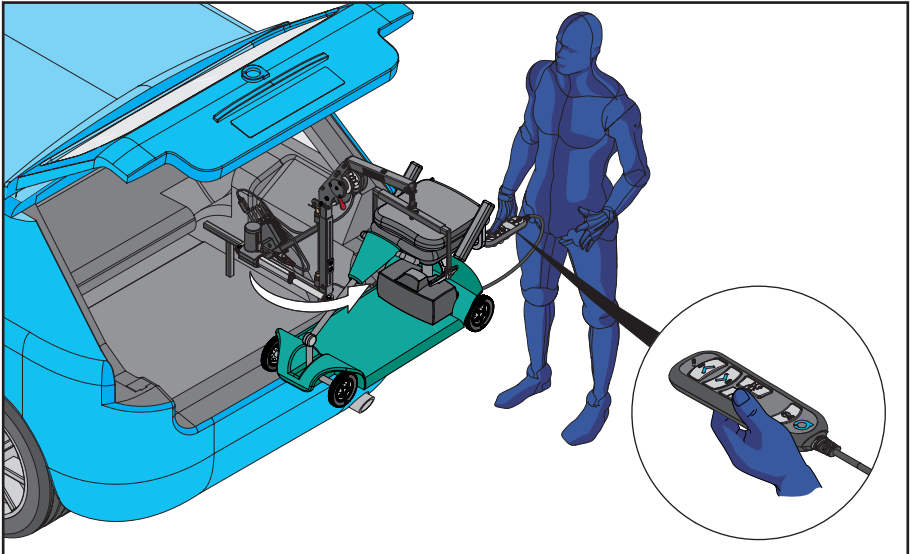


4. חברו את מוט האיזון למכשיר הניידות. ודאו שהוא מחובר היטב. לחצו והחזיקו את כפתור UP כדי להרים את מכשיר הניידות. ודאו שמכשיר הניידות נמצא בגובה המתאים. שחררו את לחצן UP כשהמכשיר נמצא בגובה הרצוי.

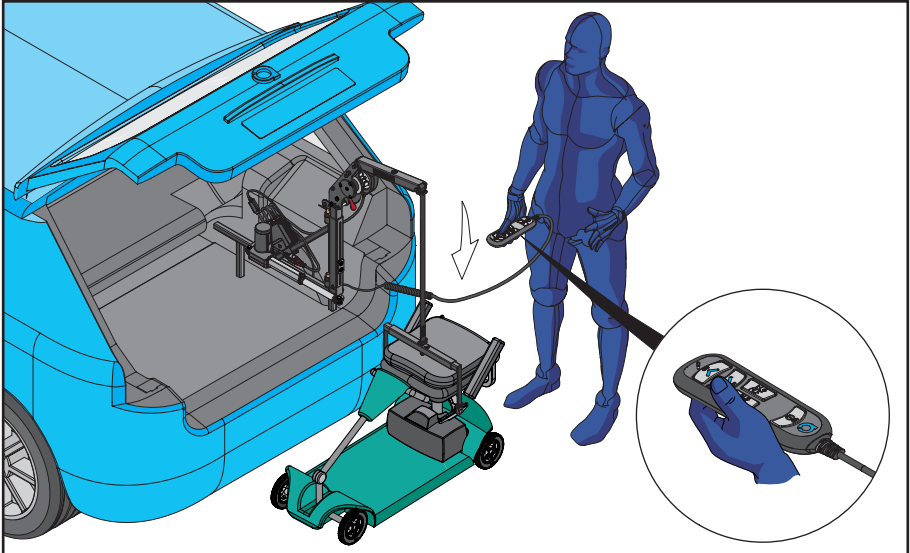
ודאו שהתפירה האדומה שעל הרצועה אינה עוברת את המגן בקצה הזרוע.



9) תפעול - פריקה ב-4 כיוונים

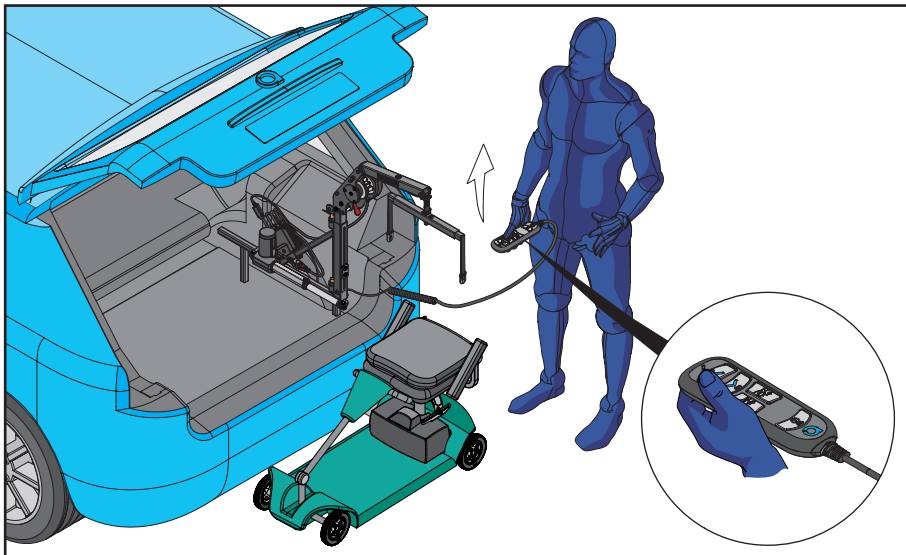


5. לחצו והחזיקו והחזק את לחצן OUT כפי שמוצג. הוציאו את מכשיר הניידות באופן ידני מחוץ לרכב. שחררו את לחצן OUT ברגע ש-L-M Hoist ומכשיר הניידות נמצאים מחוץ לרכב במלואם.



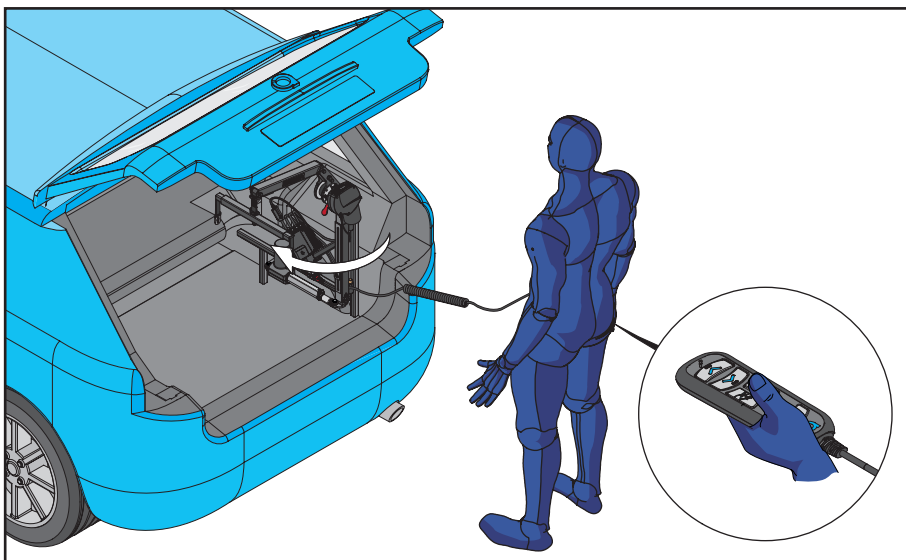
6. לחצו והחזיקו את לחצן DOWN כדי להוריד את מכשיר הניידות לכיוון הקרקע. שחררו את כפתור DOWN כשמכשיר הניידות יציב על הקרקע.

(9) תפעול - פריקה ב-4 כיוונים



7. נתקו את מוט האיזון ממכשיר הניידות. לחצו והחזיקו את לחצן UP כדי להזיז את מוט האיזון מעלה. שחררו את לחצן UP כשהתפירה האדומה שעל הרצועה מיושרת עם הסמן שעל הזרוע.

דאו שהתפירה האדומה שעל הרצועה אינה עוברת את המגן בקצה הזרוע.



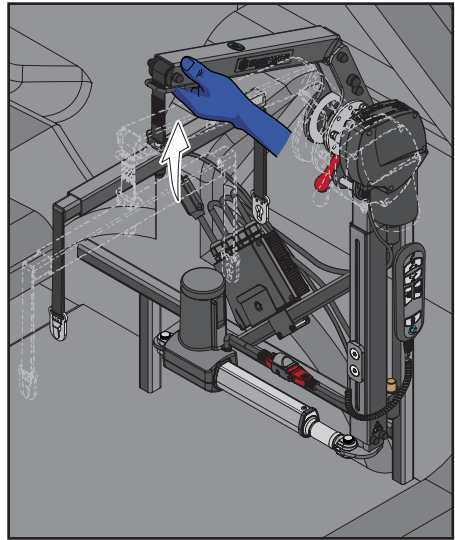
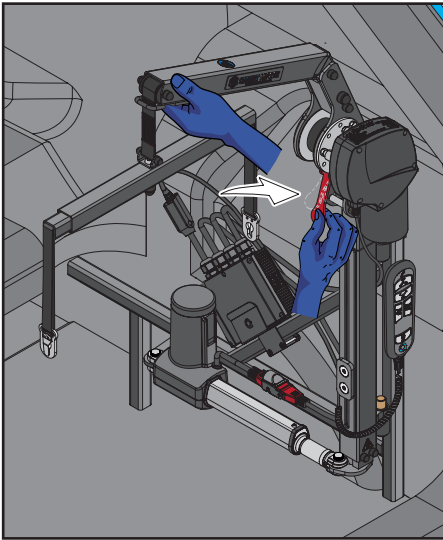
8. לחצו והחזיקו והחזקו את לחצן IN. שחררו את לחצן ה-IN כש-L-M Hoist נמצא במיקום הרצוי.

9) תפעול - פריקה ב-4 כיוונים

בעת קיפול/פתיחה של L-M Hoist ישימו לב לנקודות רגישות כלשהן.

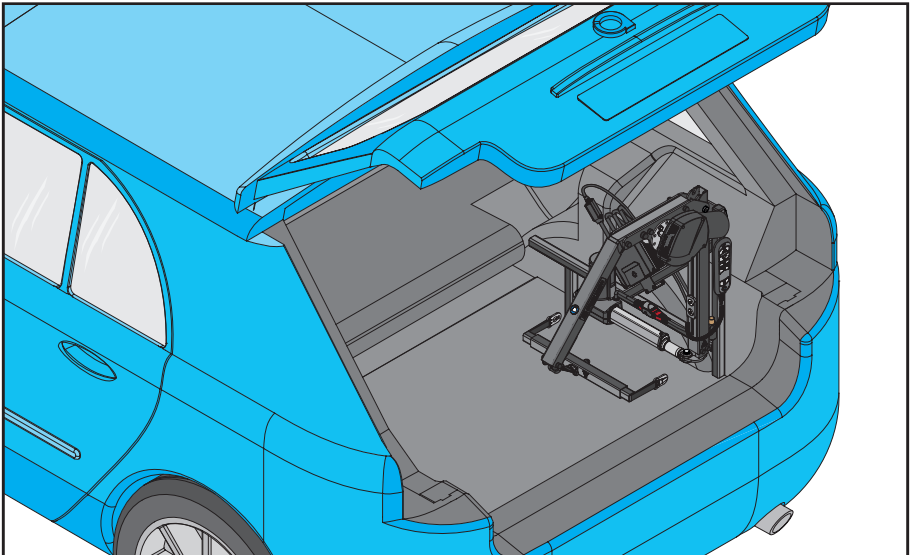


גרסה מתקפלת בלבד



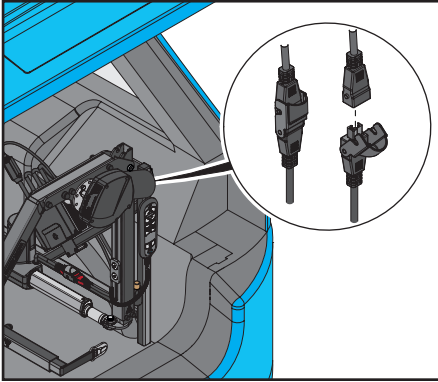
10. החזיקו את הקצה של L-M Hoist במקומו ולחצו את הידית האדומה פנימה כפי שמוצג. פעולה זו תגרום לשחרור של L-M Hoist ממצב זקוף.

9. כדי לקפל את L-M Hoist יש למקם את היד בקצה הזרוע כפי שמוצג. הרימו את קצה המנוף כלפי מעלה.

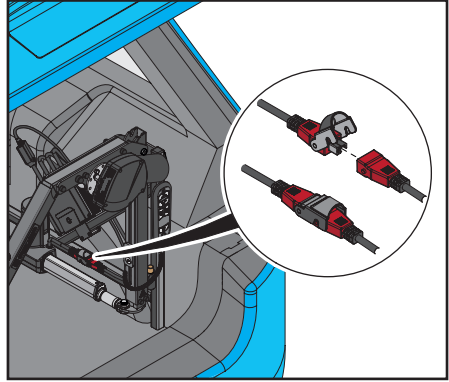


11. L-M Hoist מוצג מקופל במצב אחסון.

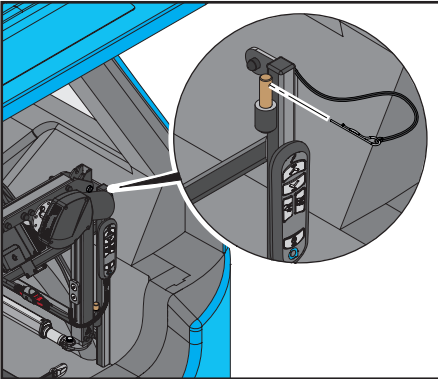
הסרת L-M Hoist (10)



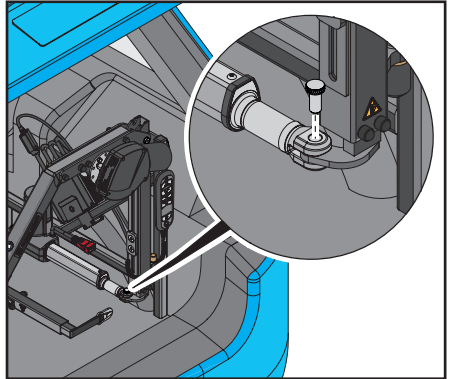
2. נתקו את מחבר המנוע האפור מהמחבר האפור בקופסת השליטה.



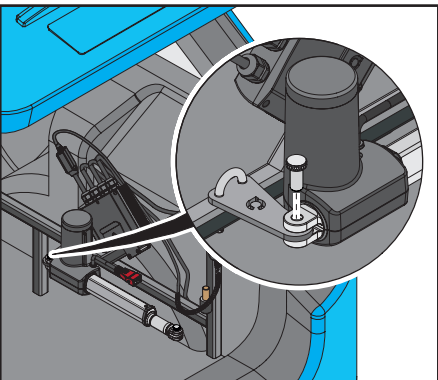
1. (4 כיוונים בלבד) נתקו את מחבר מנגנון ההפעלה האדום מהמחבר האדום בקופסת הבקרה.



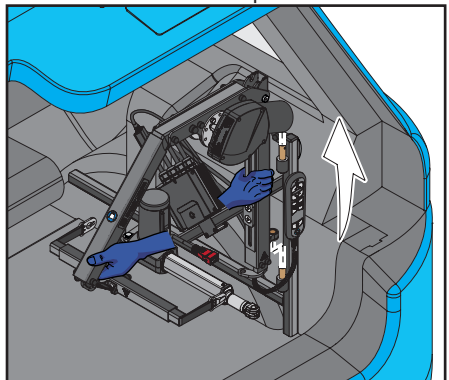
4. הסירו את ה-R-Clip מהפין העליון של מסגרת A/עמוד אוניברסלי.



3. (4 כיוונים בלבד) הסירו את הפין המחורץ מה-Smart Lifter ומנגנון ההפעלה כדי שמוצג.

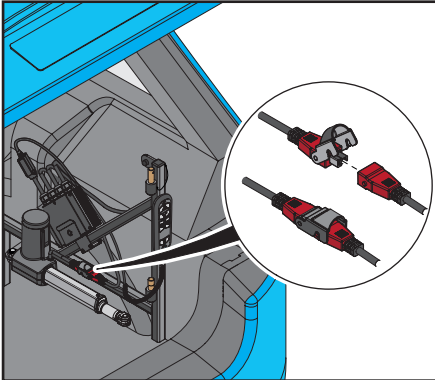


6. (4 כיוונים בלבד) הסירו את הפין המחורץ השני ממנגנון ההפעלה ומהתושבת כדי שמוצג. הסירו את מנגנון ההפעלה באמצעות החליקת הקצה מהתושבת.

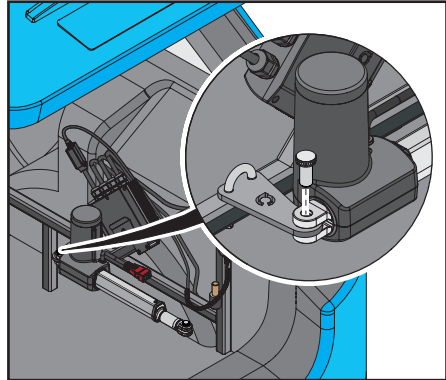


5. הסירו את L-M Hoist ממסגרת A/עמוד אוניברסלי כדי שמוצג.

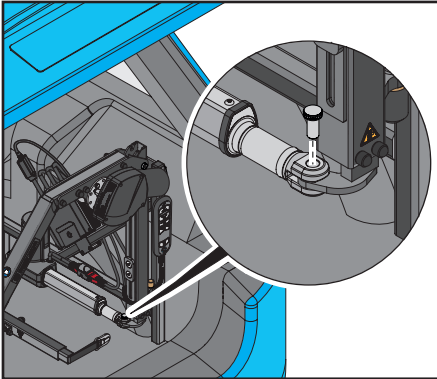
11 החלפת L-M Hoist



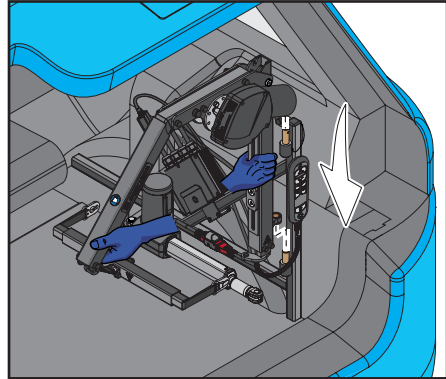
2. **(4 כיוונים בלבד)** חברו את מחבר מנגנון ההפעלה האדום למחבר האדום בקופסת השליטה.



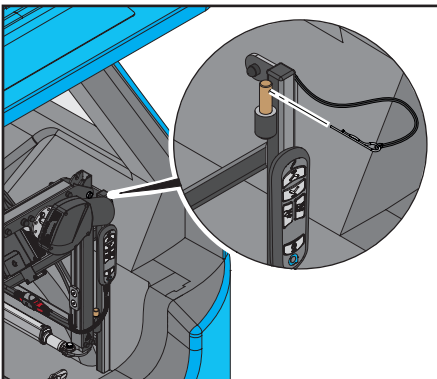
1. **(4 כיוונים בלבד)** חברו את מנגנון ההפעלה באמצעות החלקתו על התושבת. הכניסו את הפין המחורץ לתוך מנגנון ההפעלה והתושבת כפי שמוצג.



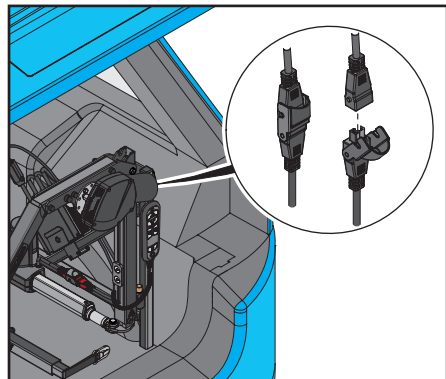
4. **(4 כיוונים בלבד)** הכניסו את הפין המחורץ ל-Smart Lifter- ולמנגנון ההפעלה כפי שמוצג.



3. הורידו את L-M Hoist מעל שני הפינים כפי שמוצג. רדאו שהמנוף מותקן היטב.



6. חברו את ה-R-Clip לפין העליון של מסגרת A/עמוד אוניברסלי. L-M Hoist מוכן לשימוש



5. חברו את מחבר המנוע האפור למחבר האפור בקופסת השליטה.

פתרון בעיות (12)

פתרון	בעיה
<ul style="list-style-type: none"> • ודאו ש-L-M Hoist מופעל. • כבו את L-M Hoist, הפעילו אותו מחדש ונסו שוב. • בדקו את הנתיך הוא נמצא ליד המצבר של הרכב. נתיך חלופי מסופק. • האם מצבר הרכב מרוקן? נסו להתייע את הרכב. 	<ul style="list-style-type: none"> • היחידה לא מקבלת חשמל
<ul style="list-style-type: none"> • ודאו שה-L-M Hoist מופעל. • כבו את L-M Hoist, הפעילו אותו מחדש ונסו שוב. • בדקו את הנתיך הוא נמצא ליד המצבר של הרכב. נתיך חלופי מסופק. • האם מצבר הרכב מרוקן? נסו להתייע את הרכב. • בדקו אם יש בשלט זק או חיבורים רופפים. • בדקו אם יש בכבל זק או בלאי. 	<ul style="list-style-type: none"> • השלט לא עובד
<ul style="list-style-type: none"> • בדקו את ספק הכוח של מנגנון ההפעלה. ייתכן שהוא התנתק. • בדקו את התקעים החשמליים בין המנוע לאספקת החשמל, חברו אותם מחדש אם הם התנתקו. 	<ul style="list-style-type: none"> • L-M Hoist נדלק אך לא מרים
<ul style="list-style-type: none"> • האם מכשיר הניידות נפגע/נתפס במשהו שמונע תנועה? • L-M Hoist מוגן על ידי נתיך שממוקם ליד מצבר הרכב. אם מרימים משקל גדול מהקיבולת של L-M Hoist, הנתיך עלול להישרף. 	<ul style="list-style-type: none"> • L-M Hoist נעצר במהלך ההרמה
<ul style="list-style-type: none"> • ייתכן שהמשקל של מכשיר הניידות קרוב ליכולת ההרמה המקסימלית של L-M Hoist. • האם המצבר של הרכב טעון? מצבר חלש גורם לפעולה איטית. 	<ul style="list-style-type: none"> • ה-L-M Hoist מרים לאט מאוד
<ul style="list-style-type: none"> • אנו מציעים שירות שנתי כדי להבטיח שה-L-M Hoist שלכם בטוח ואמין. 	<ul style="list-style-type: none"> • האם ניתן לקבל שירות?
<ul style="list-style-type: none"> • אם אתם חוששים שה-L-M Hoist ניזוק בדרך כלשהי, צרו קשר עם הסוכן המורשה כדי לארגן בדיקת זק והערכת בטיחות. 	<ul style="list-style-type: none"> • מה קורה אם אנו מעורבים בתאונה?

אם לא מצאתם פתרון לבעיה שלכם, צרו קשר עם הסוכן המורשה בהקדם האפשרי לפי שאתם מפעילים את L-M Hoist. הפרטים שלו רשומים על הכריכה הפנימית ובעמוד האחורי של מדריך זה. אם אין לכם את פרטי ההתקשרות שלו, צרו איתנו קשר ואנו נודיע לכם מי הסוכן המורשה באזורכם וכיצד ליצור איתו קשר.

טיפול ותחזוקה (13)

טיפול ותחזוקה ב-L-M Hoist

יש לבצע את התחזוקה השוטפת שלהלן במרווחים שצוינו. אי-ביצוע הליכי התחזוקה במרווחי הזמן הנדרשים עלול לגרום לביטול האחריות על המוצר.

לביצוע לפני שימוש יומיומי:

- בדקו אם יש נזק או בלאי באבזמים, ברצועות ובמחברים.
 - בדקו אם יש נזק או בלאי חריג ב-L-M Hoist.
 - בדקו אם יש סימני נזק או בלאי בחוטי וחיבורי החשמל.
- יש לדווח לסוכן המורשה באופן מיידי על כל חלק שנמצא פגום או נראה שחוק יתר על המידה.

לביצוע לפחות כל 6 חודשים:

- בדקו אם יש פגמים בחומרי ההרכבה ובצירי הרמה וודאו שהם מתאימים בצורה בטוחה.
- יש לדווח לסוכן המורשה על כל חלק רופף או פגום.

לביצוע כל 12 חודשים:

- מומלץ ש-L-M Hoist יקבל שירות מדי שנה על ידי Autochair או הסוכן המורשה.

ניקוי:

- במידת הצורך, אפשר לנקות את L-M Hoist עם מטלית לחה וחומר ניקוי. ודאו שהיחידה מנותקת מהחשמל לפני הניקוי.

אסור לטבול במים, אסור לאפשר למים לזרום לתוך המחברים החשמליים או לקופסת השליטה.

אחריות על המוצר

תקופת האחריות עבור L-M Hoist מפורטת בחוזה שלכם.

אחריות זו מכסה כל ליקוי בביצוע או בתפקוד.

האחריות אינה מכסה מכשירי L-M Hoist שהותקנו בצורה לא נכונה או כאלה עם רכיבים מכניים או חשמליים פגומים בשל שימוש שגוי או נזק.

האחריות אינה מכסה אובדן תוצאתי, אלא אם החוק המקומי מחייב זאת.

האחריות מתבטלת אם החותם שעל מנגנון ההפעלה או קופסת השליטה שבור. אלה אינם מכילים רכיבים שהשתמש רשאי להחליף.

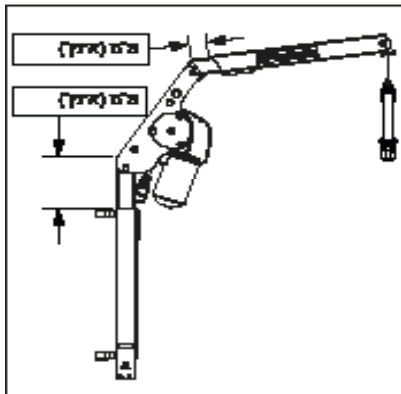
אף אחד לא רשאי לבצע כל שינוי ב-L-M Hoist מלבד אדם מוסמך, כפי שהוגדר על ידי הסוכן המורשה.

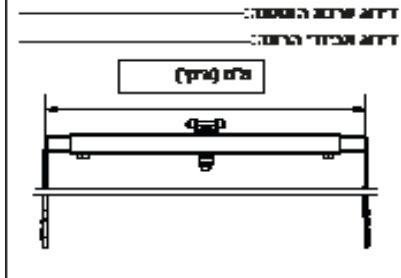
במקרה של נזק או פגמים במנגנון ההפעלה, יש להחזיר את ה-L-M Hoist לסוכן המורשה לצורך הערכה.

אסור לחתוך כבלים מכיוון שהם מצוידים במחברים שיש להסיר כראוי לפני התיקון.

במקרה של תקלה כלשהי בקופסת המעגלים החשמליים או בשלט הדורשת החלפה, צרו קשר עם הסוכן המורשה.

הגדרת פרטים:





דיוק השקל		דיוק המשקל	
_____	_____	_____	_____
_____	_____	_____	_____
_____	_____	_____	_____
_____	_____	_____	_____
_____	_____	_____	_____

מלאו את הפרטים הבאים לעיון מהיר:

שם	_____
טל. פרטי	_____
טל. עסקי	_____
כתובת	_____
מיקוד	_____
שם מלא	_____
סוג כלי תחבורה	_____
שם היצרן	_____

