

Řada L-M

Bezpečnostní pokyny

POZNÁMKA: Tato příručka je sestavena na základě nejnovějších specifikací a informací o výrobku, které jsou k dispozici v době jejího vydání. Vyhradujeme si právo provádět změny podle potřeby. Jakékoli změny našich výrobků mohou způsobit drobné odchylky mezi ilustracemi a vysvětlivkami v této příručce. Nejnovější/aktuální verze této příručky je k dispozici na našich webových stránkách. Pokud si přejete získat elektronickou verzi příručky nebo její překlad, oskenujte QR kód nebo zadejte adresu URL (<https://www.mobilityinmotion.com/Autochair-User-Manuals>) a vyberte příslušnou příručku.

Français - Veuillez scanner le QR Code ou entrer l'URL de la version Française du manuel d'utilisation

Deutsch - Bitte scannen Sie den QR-Code oder geben Sie die URL für die deutsche Version des Benutzerhandbuchs ein

Español - Escanee el código QR o introduzca la URL de la versión en Español del manual del usuario

Italiano - Scansiona il codice QR o inserisci l'URL per la versione Italiana del manuale utente

Polski - Zeskanuj kod QR lub wprowadź adres URL Polskiej wersji instrukcji obsługi

Čeština - Naskenujte prosím QR kód nebo zadejte URL pro českou verzi uživatelské příručky

Nederlands - Scan de QR-code of voer de URL in voor de Nederlandse versie van de gebruikershandleiding

תירבע - השרגה רובע רתאה ונתבה תא וזה וא QR-ה דוק תא קורס שמתשמל יךרדמה לש תירבעה



VAROVÁNÍ! Instalaci zvedáku L-M smí provést pouze akreditovaný prodejce nebo montážní firma. Nepokoušejte se instalovat zvedák L-M sami.

Následující symboly jsou v této příručce použity k označení varování a důležitých údajů. Přečtěte si je a ujistěte se, že znáte jejich význam.



VAROVÁNÍ! Tyto symboly označují potenciálně nebezpečnou situaci. Nedodržení uvedených postupů může mít za následek zranění osob nebo poškození zařízení.



POVINNÉ! Uvedené činnosti musí být provedeny podle pokynů. Neprovedení uvedených postupů může mít za následek zranění osob nebo poškození zařízení.



ZÁKAZ! Uvedené postupy neprovádějte. Tyto postupy nesmí být provedeny za žádných okolností. Provedení zakázaného postupu může vést ke zranění osob nebo poškození zařízení.

**UK
CA**

Copyright © 2024
Autochair Ltd.
1228093 Rev. D

Výrobce:
Autochair Ltd.
Wood Street North
Meadow Lane Industrial
Estate
Alfreton
Derbyshire
DE55 7JR

CE

Autorizovaný zástupce v EU:
Product IP AR Services
Galvanistraat 1
6716 AE Ede
Nizozemsko

Obsah

1. ÚVOD	4
2. BEZPEČNOST	5
3. TECHNICKÉ INFORMACE	9
4. TECHNICKÉ INFORMACE PRO 2CESTNÉ OVLÁDÁNÍ	11
5. 2CESTNÉ OVLÁDÁNÍ – NALOŽENÍ	13
6. 2CESTNÉ OVLÁDÁNÍ – VYLOŽENÍ	18
7. TECHNICKÉ INFORMACE PRO 4CESTNÉ OVLÁDÁNÍ	23
8. 4CESTNÉ OVLÁDÁNÍ – NALOŽENÍ	25
9. 4CESTNÉ OVLÁDÁNÍ – VYLOŽENÍ	30
10. ODSTRANĚNÍ zvedáku L-M	35
11. PŘEMÍSTĚNÍ zvedáku L-M	36
12. ŘEŠENÍ PROBLÉMŮ	37
13. PÉČE A ÚDRŽBA	38
14. ZÁRUKA	39
15. INFORMACE O INSTALATÉROVI	40

1) Úvod

Blahopřejeme vám k zakoupení nového zvedáku Smart Lifter řady L-M, který vyrobila společnost Autochair.

Před použitím zvedáku L-M si důkladně přečtěte tyto pokyny.

Všechny modely tohoto výrobku jsou velmi výkonné jak v režimu UP (zvedání) a DOWN (spouštění), tak i v režimu IN (do vozidla) a OUT (z vozidla). Je třeba dbát na to, aby se výložník a zařízení pro mobilitu mohly volně pohybovat. Tato zařízení mohou, v případě nesprávného použití, způsobit škody.

Zvedák L-M je určen ke zvedání invalidních vozíků, elektrických invalidních vozíků a zařízení pro mobilitu do vozidel. Do vozidla by jej měla instalovat kompetentní firma, která také zajistí použití správného zvedacího držáku, který bude vyhovovat vašemu zařízení pro mobilitu. Pracovník firmy vám předvede, jak používat zvedák L-M a ukáže vám, jak jsou připojeny zvedací držáky.

ONLINE A SOUKROMÉ NÁKUPY

Pokud jste výrobek zakoupili online nebo od předchozího majitele a potřebujete jakékoli informace o bezpečném používání a údržbě zvedáku L-M, navštivte naše webové stránky www.autochair.co.uk nebo se obraťte na svého akreditovaného prodejce.

SOUHLAS KONCOVÉHO UŽIVATELE

Převzetím dodávky tohoto zvedáku L-M souhlasíte s tím, že tento výrobek nebudete nijak upravovat ani měnit, nebudete odstraňovat ani znehodnocovat kryty, štíty nebo jiné bezpečnostní prvky tohoto výrobku, a nebudete odmítat instalaci dovybavení které společnost Autochair čas od času poskytuje za účelem zvýšení bezpečnosti používání tohoto výrobku nebo jejího zachování.

DODÁNÍ A PŘEPRAVA

Před použitím zvedáku L-M se ujistěte, že je sada kompletní. Některé součásti mohou být baleny samostatně. Pokud neobdržíte kompletní zásilku nebo pokud došlo k poškození výrobku nebo obalu během přepravy, kontaktujte prosím svého akreditovaného prodejce. Při dodání nového výrobku by vám měl váš akreditovaný prodejce předvést, jak správně používat zvedák L-M.

ZPĚTNÁ VAZBA A DOPORUČENÍ

Neváhejte nám poslat případné dotazy, připomínky a návrhy týkající se této příručky. Rádi bychom se od vás dozvěděli více o bezpečnosti a spolehlivosti vašeho nového zvedáku L-M a o službách, které vám poskytli váš akreditovaný prodejce.

Oznamte nám prosím případnou změnu vaší adresy, abychom vás mohli informovat o důležitých skutečnostech týkajících se bezpečnosti, nových produktech a možnostech, které by mohly zlepšit vaši schopnost používat a využívat váš zvedací systém. Neváhejte nás kontaktovat na níže uvedené adrese:

2) Bezpečnost

Bezpečnostní symboly na výrobku

Prostudujte si prosím níže uvedené symboly, abyste jim zcela porozuměli. Nachází se na zvedáku L-M a v příručce a slouží k označení výstrah a povinných nebo zakázaných úkonů.



Přečtěte si všechny pokyny v této příručce a dodržujte je.



Maximální zdvihací nosnost.



Během práce se zvedákem L-M nebo za jízdy nesedejte do zařízení pro mobilitu.



Místa na zvedáku L-M, která by mohla způsobit skřípnutí nebo rozdrcení. Při práci se zvedákem L-M udržujte ruce a prsty mimo dosah pohyblivých součástí a míst, která by mohla způsobit rozdrcení.



Sloupky baterií, svorky a související příslušenství obsahují olovo a jeho sloučeniny. Při manipulaci s bateriemi používejte ochranné brýle a rukavice a po manipulaci si umyjte ruce.






Likvidace a recyklace. Informace o správné likvidaci zvedáku L-M a jeho obalu vám poskytne váš akreditovaný prodejce výrobků Autochair.

2) Bezpečnost



NOSNOST

Tento zvedák L-M je určen pro zvedání maximální hmotnosti 40 kg nebo 80 kg v závislosti na verzi, kterou máte ve vozidle nainstalovanou. Informace o příslušné verzi naleznete na štítku na výložníku. Zvedák L-M nesmí v žádném případě překročit uvedenou nosnost. Vystavení zvedáku L-M většímu zatížení, než k jakému je konstruován, může způsobit jeho selhání a poškození zařízení pro mobilitu a/ nebo zranění obsluhy. Před použitím zvedáku L-M se seznamte se specifikacemi zařízení pro mobilitu, včetně informací o jeho celkové hmotnosti.

	VAROVÁNÍ! Překročení maximální nosnosti zvedáku L-M může způsobit selhání zvedacího systému, což může vést ke zranění obsluhy a poškození zvedáku L-M.
	POVINNÉ! Přidání příslušenství, baterií nadměrné velikosti nebo jiného sedadla zvýší hmotnost vašeho zařízení pro mobilitu. U svého dodavatele zařízení pro mobilitu ověřte, zda vaše zařízení pro mobilitu nepřekračuje maximální nosnost zvedáku L-M.
	VAROVÁNÍ! Montážní sada a příslušenství pro vaše vozidlo může mít nižší nosnost než váš zvedák L-M. U svého akreditovaného prodejce ověřte, zda je dodrženo bezpečné pracovní zatížení.

KONTROLA PŘED POUŽITÍM

Na zvedáku L-M, sloupku/nosné konstrukci (rámu) a držáku se nesmí nacházet žádné ostré hrany. Pokud se na systému objeví ostré hrany, kontaktujte svého akreditovaného prodejce a upozorněte jej na tuto skutečnost. Před zvednutím zařízení pro mobilitu se ujistěte, že jste zcela obeznámeni s používáním zvedáku L-M. Nesprávné použití nebo nesprávná obsluha zvedáku L-M může způsobit zranění. Před každým použitím zkontrolujte, zda se zvedací popruhy nekroucí, zda nejsou roztřepené, nebo zda nevykazují známky opotřebení. Pokud se projeví známky opotřebení, nechte popruhy vyměnit za nové u svého akreditovaného prodejce.

	VAROVÁNÍ! Roztřepený nebo opotřebovaný popruh se může přetrhnout, což může vést k poškození zvedáku Smart Lifter a zařízení pro mobilitu a případně ke zranění obsluhy.
	POVINNÉ! V případě, že změníte skútr nebo zařízení pro mobilitu, obraťte se před použitím zvedáku na akreditovaného prodejce výrobků Autochair, aby ověřil vhodnost použití zařízení s vašim stávajícím zvedákem L-M.

POLOHA OBSLUHY

Obsluha by měla stát v bezpečné vzdálenosti od zvedáku L-M, když je v provozu, aby se zajistilo, že se žádná část jejího těla nebude nacházet pod zvednutým zařízením pro mobilitu.

Před prvním zvedáním zařízení pro mobilitu vyzkoušejte zvedák L-M bez zátěže, abyste se mohli důkladně seznámit s jeho ovládacími prvky a fungováním.









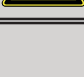
Úpravy nastavení zvedáku L-M smí provádět pouze akreditovaný prodejce. Váš zvedák L-M by měl být každý rok projit servisem, aby byla zajištěna jeho správná funkce.

V případě pochybností o některém z aspektů vašeho zvedáku L-M se obraťte na svého akreditovaného prodejce.

2) Bezpečnost

UMÍSTĚNÍ VOZIDLA

Pokud je to možné, parkujte na rovném terénu. Před zvednutím zařízení pro mobilitu se ujistěte, že je zatažena ruční brzda. Před spuštěním dolů se ujistěte, že je zvedák L-M zcela vysunutý z vozidla, aby se vaše zařízení pro mobilitu nedostalo do styku s nárazníkem vozidla.

	VAROVÁNÍ! Před použitím systému je nutné nasadit bezpečnostní pojistku („R“-klip) na horní kolík sloupku/rámu.
	VAROVÁNÍ! U skládacích verzí zvedáku L-M nikdy nepoužívejte zvedák L-M ve složené poloze.
	VAROVÁNÍ! Zvedák L-M nesmí nikdy obsluhovat dítě nebo jiná osoba, kterou technik, který jej instaloval, nepovažuje za způsobilou k tomuto úkonu.
	VAROVÁNÍ! Pokus o zvednutí zařízení pro mobilitu, když vozidlo nestojí na rovném povrchu, způsobí, že se zařízení pro mobilitu vychýlí směrem k vozidlu nebo od něj, což učiní jeho naložení do vozidla obtížným, a to především u 2cestné verze.
	VAROVÁNÍ! Všímněte si umístění všech výstražných štítků s nápisem „Keep Clear“. Nikdy nepokládejte ruce na tato místa, když je zvedák L-M v provozu.
	VAROVÁNÍ! Nikdy nepoužívejte zvedák L-M, který vykazuje známky poškození nebo nadměrného opotřebení.
	VAROVÁNÍ! Nepřekračujte maximální uvedenou nosnost.
	VAROVÁNÍ! Nesprávné použití zvedáku L-M může vést k poškození zařízení či vozidla a k vážnému zranění obsluhy.
	VAROVÁNÍ! Magnetické rušení a zdravotnické prostředky Ovládání zvedáku L-M obsahuje magnet, který umožňuje jeho uchycení k rámu, když se výrobek nepoužívá. Za určitých podmínek mohou magnety a elektromagnetická pole rušit aktivní implantované zdravotnické prostředky. Například implantované kardiostimulátory mohou obsahovat senzory, které při těsném kontaktu reagují na magnety. Abyste předešli možnému rušení těchto typů zdravotnických prostředků, udržujte ovládání v bezpečné vzdálenosti od zdravotnického prostředku (více než 154 mm). Příslušné pokyny vám poskytne váš lékař a výrobce prostředku. Pokud máte podezření, že ovládání zvedáku L-M interferuje s vaším zdravotnickým prostředkem, obraťte se na svého lékaře a výrobce zdravotnického prostředku.

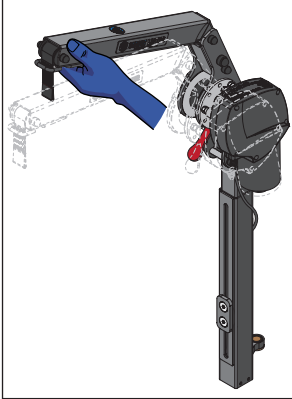
2) Bezpečnost



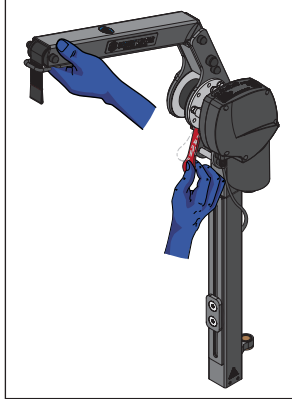
VAROVÁNÍ! Nikdy nepoužívejte zvedák L-M ve složené poloze.

Skládací zvedák L-M

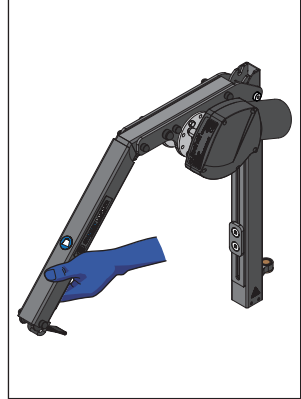
Při skládání zvedáku ze vzpřímené polohy postupujte podle následujících pokynů.



Když je zvedák ve vzpřímené poloze, zvedněte rameno zvedáku nad jeho klidovou polohu, jak je znázorněno na obrázku.



Držte výložník a stiskněte páčku směrem dolů, aby se uvolnil blokovací mechanismus.



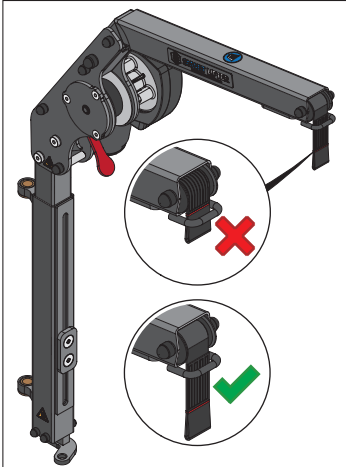
Opatrně vedte výložník zvedáku dolů do složené polohy. Chcete-li vrátit zvedák do vzpřímené polohy, zatlačte výložník nahoru, dokud nezaklapne.



VAROVÁNÍ! Červené prošívání na popruhu zvedáku L-M nezvedejte za ochranný kryt na konci výložníku.



VAROVÁNÍ! Nenatahujte popruh až na doraz. To způsobí, že se cívka popruhu bude otáčet v opačném směru. To pak ovlivní funkčnost ovládání.



Obrácení směru pohybu cívky

V případě, že se cívka přetočí: Stiskněte opačné tlačítko NAHORU/DOLŮ, dokud se popruh zcela nevysune a nezačne se navíjet opačným směrem, směr pohybu popruhu pak bude opět odpovídat tlačítku na ovládání.

3) Technické informace

Zvedák typu L-M

Pro tento zvedák L-M je k dispozici několik konfigurací v závislosti na hmotnosti 40 kg nebo 80 kg (88 lb nebo 175 lb), typu ovládání (2cestné nebo 4cestné) a způsobu montáže (univerzální sloupek nebo rám). Typ výložníku (pevný nebo skládací).

Maximální přípustná hmotnost

Existují dvě verze zvedáku L-M: jedna s maximální nosností 40 kg a druhá s maximální nosností 80 kg. Na horní straně každého zvedáku L-M je umístěna nálepka s údaji o hmotnosti, kterou by zařízení pro mobilitu nemělo překročit. V případě, že začnete používat jiné zařízení pro mobilitu, obraťte se na svého akreditovaného prodejce, aby se ujistil, že zařízení je v rámci hmotnostní nosnosti zvedáku L-M a zajistil montáž nového zvedacího držáku.

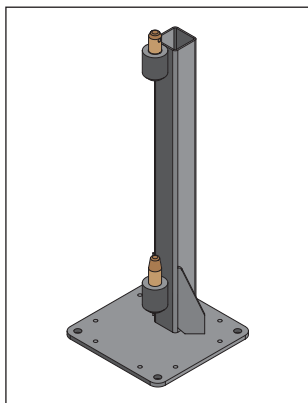
Samostatná pojistka je rovněž připojena k akumulátoru vozidla prostřednictvím držáku pojistky a v případě jejího přepálení ji lze vyměnit. Součástí dodávky je náhradní pojistka.

SPECIFIKACE VÝROBKU

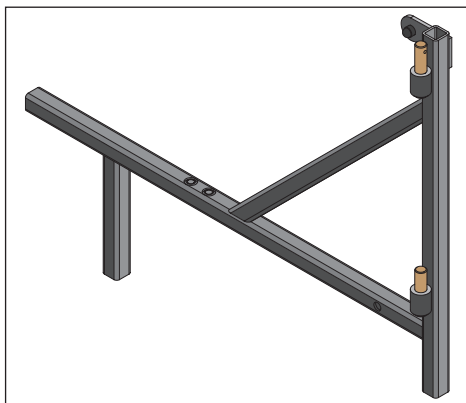
Model	40 kg (88 lb)	80 kg (175 lb)
Hmotnost zdvihacího ramene	9,3 kg (20,5 lb)	9,3 kg (20,5 lb)
Maximální zdvihací nosnost	40 kg (88 lb)	80 kg (175 lb)
Napájení	12V DC	

Způsob montáže

V závislosti na vozidle, do kterého je tento zvedák L-M instalován, jej lze namontovat buď na sloupek, nebo na rám, a to pro obě hmotnostní kategorie.



Univerzální sloupek



Rám

3) Technické informace

Typ výložníku

Výložník může být pevný nebo skládací. Skládací verze může snížit výšku zvedáku L-M až o 292 mm (11,5 palce). To je důležité zejména u menších vozidel nebo vozidel typu hatchback, kde by bylo možné zavřít zavazadlový prostor se zvedákem L-M ve svislé poloze.

NIKDY nepoužívejte zvedák L-M ve složené poloze.



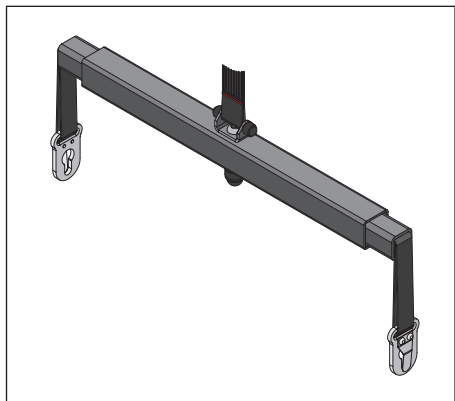
Skládací výložník



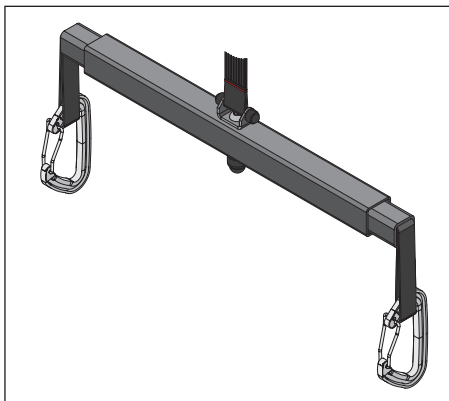
Pevný výložník

Rozpěrná tyč

Rozpěrná tyč slouží k připojení zvedáku L-M k zařízení pro mobilitu (pomocí zvedacího držáku). Existují dva typy konektorů rozpěrné tyče: s otvorem pro klíč a s klipem (tzv. karabiny).



Rozpěrná tyč se zvedacími body s otvorem pro klíč

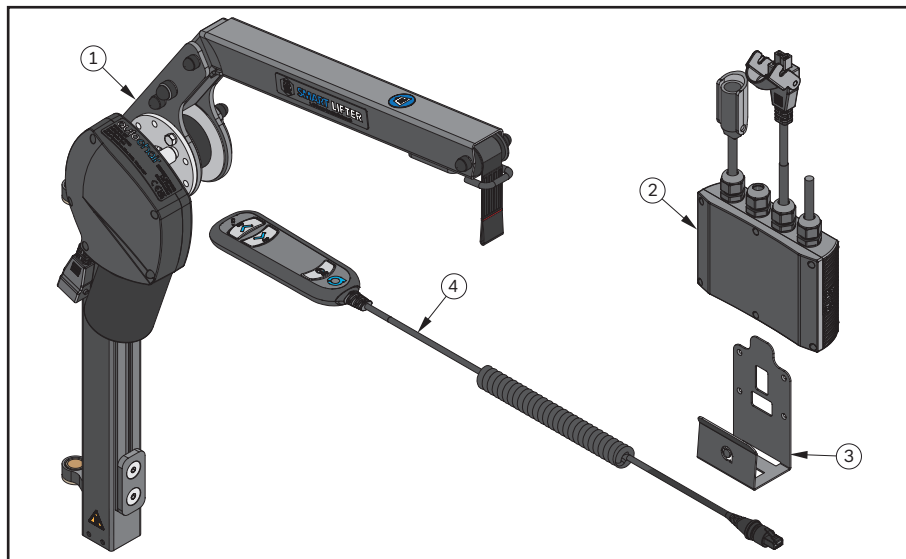


Rozpěrná tyč se zvedacími body v podobě karabiny

4) Technické informace pro 2cestné ovládání

2cestné ovládání

Zobrazené díly



Seznam zobrazených dílů

Č. položky	Popis	Počet
1	Pevný/skládací zvedák L-M	1
2	2cestná ovládací skříňka	1
3	Držák ovládací skříňky	1
4	2cestné ovládání	1

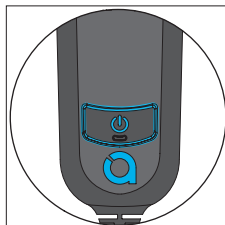
4) Technické informace pro 2cestné ovládání

Funkce ovládání

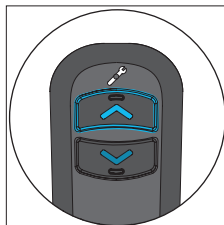
Funkce tlačítek

Po stisknutí tlačítka bude vybrané tlačítko svítit jasněji než ostatní tlačítka.

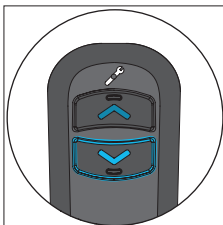
TLAČÍTKO ZAP/VYP



TLAČÍTKO NAHORU



TLAČÍTKO DOLŮ



Hlavní funkce

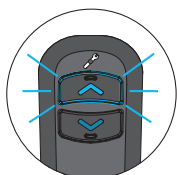
TLAČÍTKO NAHORU = stiskněte a podržte tlačítko, aby se popruh posunul nahoru.

TLAČÍTKO DOLŮ = stiskněte a podržte tlačítko, aby se popruh posunul dolů.

TLAČÍTKO ZAP/VYP = stisknutím a uvolněním se zapne/vypne napájení. Pokud je tlačítko podsvícené, je zvedák zapnutý, pokud není, je vypnutý.

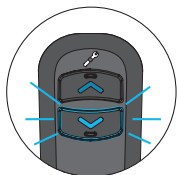
Nadproudová ochrana (OCP)

Nadproudová ochrana je součástí systému a prodlužuje životnost vašeho zvedáku L-M. Pokud systém zjistí, že odebírá nadměrný proud, přeruší na 3 sekundy napájení. K tomu může dojít, pokud rozpěrná tyč nebo mobilní zařízení narazí na překážku nebo se s ní dostane do kontaktu, nebo pokud je hmotnost zvedaného břemene větší než nosnost zvedáku/mezní hmotnost zvedaného břemene.



Při stisknutí TLAČÍTKA NAHORU na ovládání a pokud je aktivní nadproudová ochrana (OCP), bude tlačítko blikat po celou dobu stisknutí a 3 sekundy po jeho uvolnění.

Pokud je aktivní OCP (a 3 sekundy po uvolnění tlačítka), bude TLAČÍTKO NAHORU deaktivováno. Po uplynutí 3 sekund se ovládání vrátí do stavu ZAPNUTO (ON) a všechna tlačítka budou funkční.



Při stisknutí TLAČÍTKA DOLŮ nebo TLAČÍTKA DOVNITŘ na ovládání a pokud je aktivní nadproudová ochrana (OCP), bude tlačítko blikat po celou dobu stisknutí a 3 sekundy po jeho uvolnění.

Pokud je aktivní OCP (a po dobu 3 sekund po uvolnění) budou vypnuta VŠECHNA TLAČÍTKA kromě TLAČÍTKA ZAP/VYP. Po uplynutí 3 sekund se ovládání vrátí do stavu ZAPNUTO (ON) a všechna tlačítka budou funkční.



Varovná kontrolka servisu

Pod ikonou francouzského klíče na ovládání se nachází varovná kontrolka servisu. Pokud se rozsvítí varovná kontrolka servisu, kontaktujte osobu/firmu, která provedla montáž zařízení, a zajistěte servis zvedáku.

Poznámka: Upozorňujeme, že ovládání je funkční i po zobrazení kontrolky servisu.

Automatické vypnutí

Pokud po dobu 0,5 ± 5 minuty neprobíhá na motoru žádná činnost, systém se automaticky vypne. Podsvícení zmizí, což znamená, že je jednotka vypnutá.

5) 2cestné ovládání – naložení

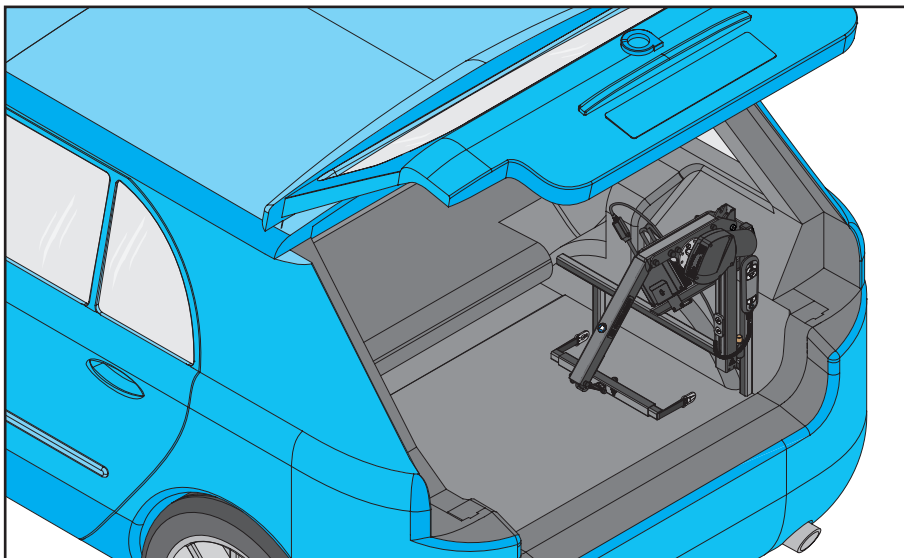


VAROVÁNÍ! Nikdy nepoužívejte zvedák L-M ve složené poloze.

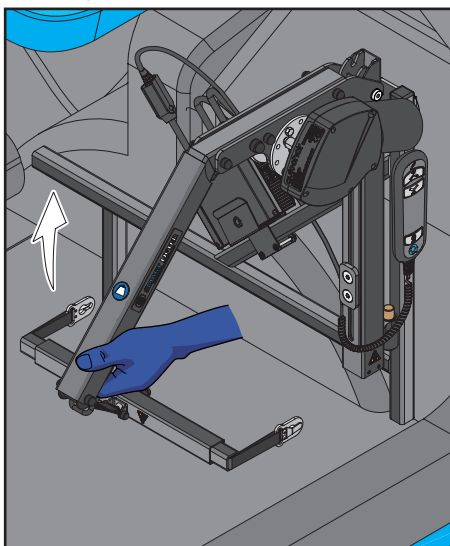


Při skládání/rozkládání zvedáku L-M dávejte pozor na místa, kde může dojít ke skřípnutí.

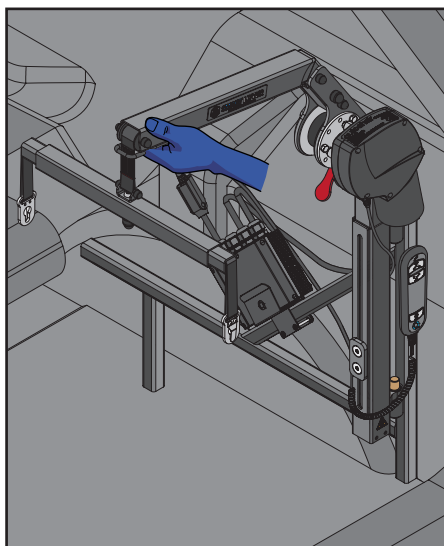
Pouze skládací verze



1. Uložený zvedák L-M.



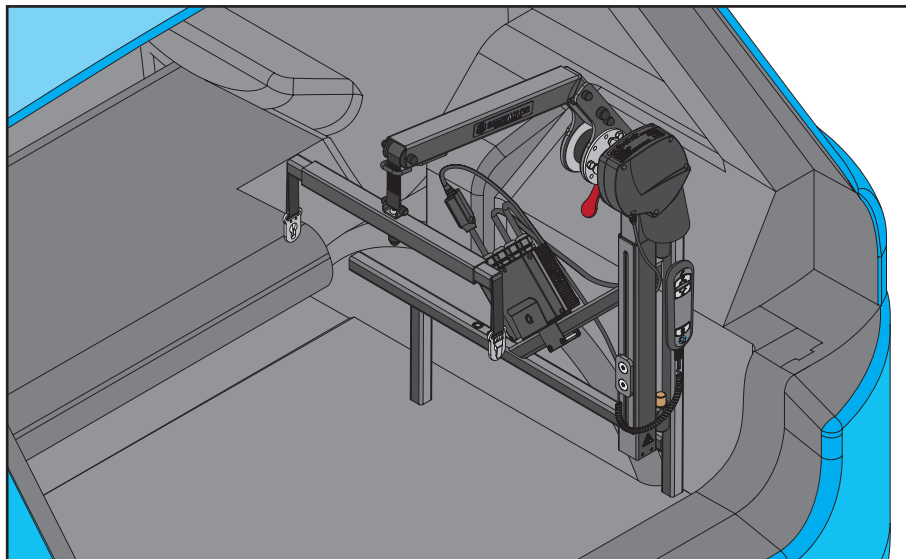
2. Zvedněte konec výložníku na zvedáku nahoru podle obrázku.



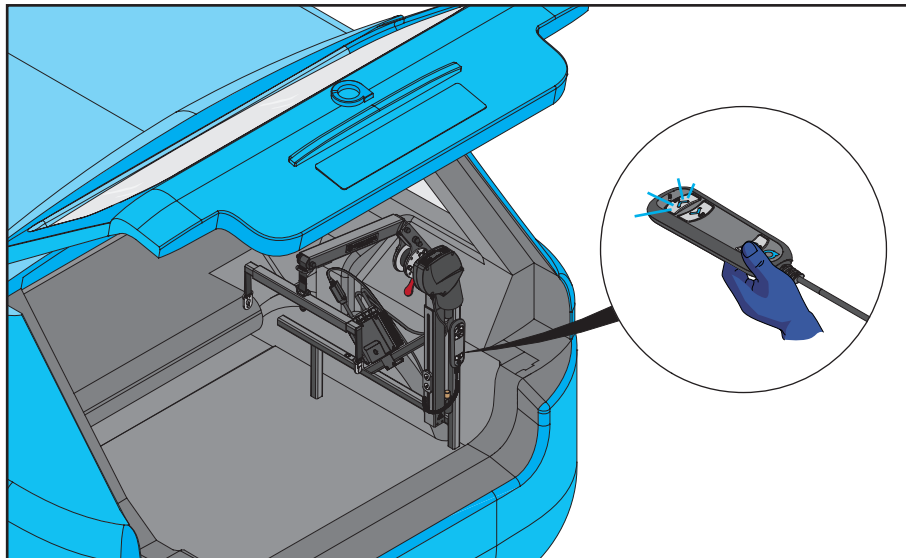
3. Ujistěte se, že je zvedák L-M zajištěn v požadované poloze.

5) 2cestné ovládání – naložení

Skládací a pevná verze



4. Zvedák ve vzpřímené poloze L-M.

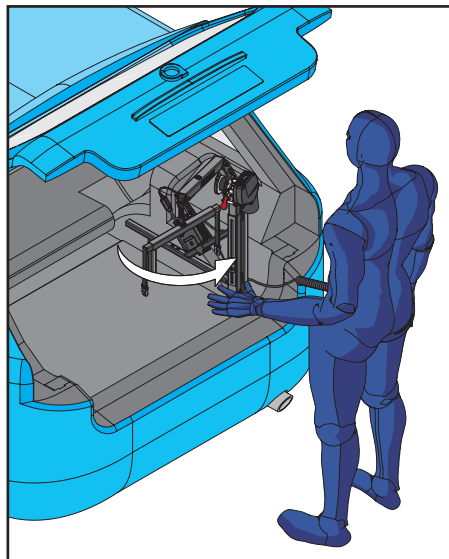
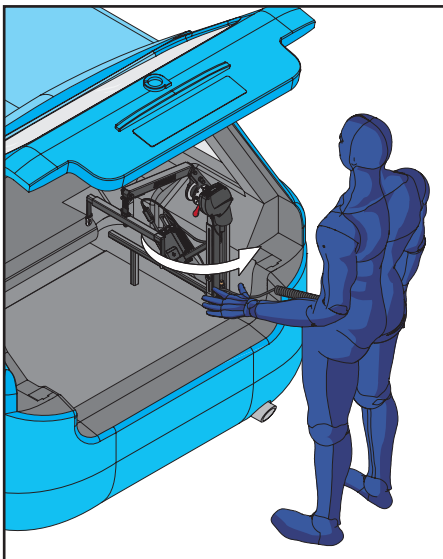


5. Na dálkovém ovládní stiskněte tlačítko ON/OFF, jak je znázorněno na obrázku. Tím se rozsvítí ovládní.

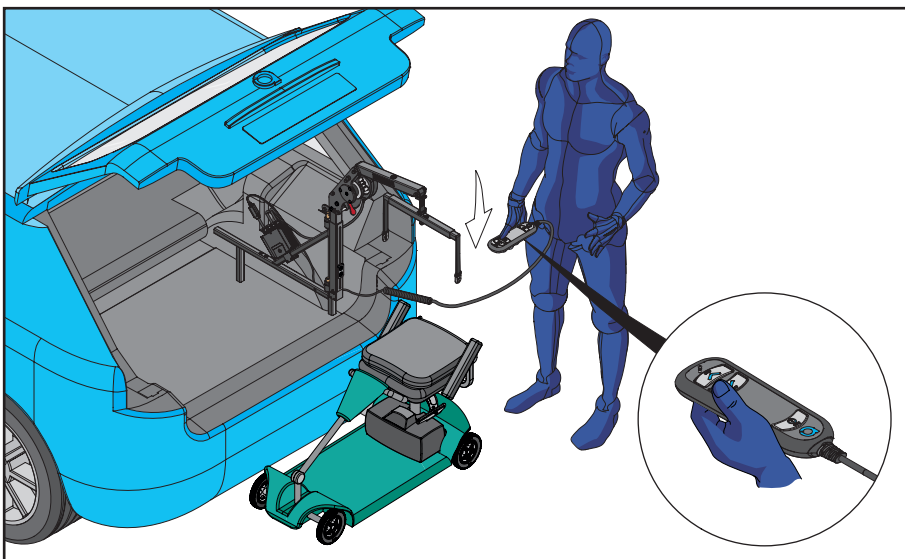
5) 2cestné ovládání – naložení



Při skládání/rozkládání zvedáku L-M dávejte pozor na místa, kde může dojít ke skřípnutí.

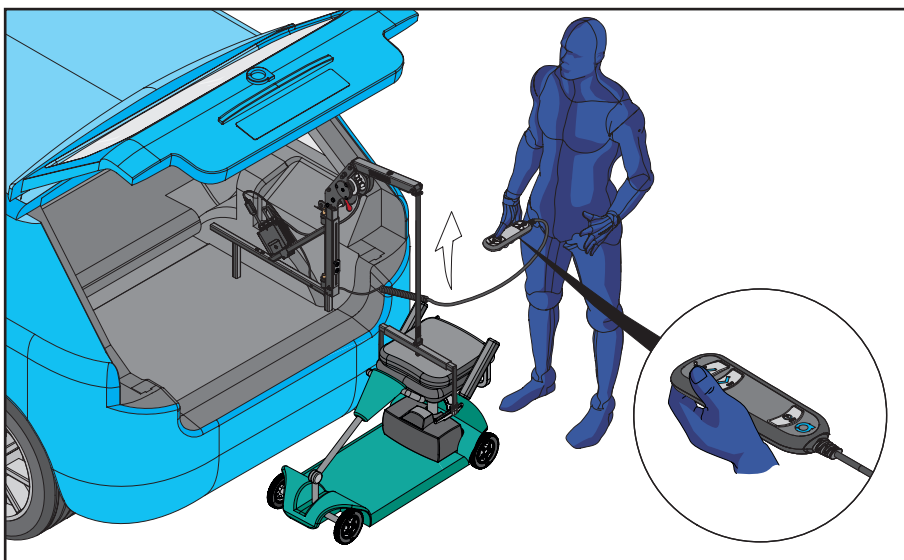


6. Ručně vysuňte zvedák z vozidla podle obrázku.



7. Umístíte zvedák L-M zcela ven, jak je znázorněno na obrázku, a zařízení pro mobilitu umístíte pod rozpěrnou tyč. Stisknutím a podržením TLAČÍTKA DOWN (DOLŮ) na ovládání posunete rozpěrnou tyč směrem k zařízení pro mobilitu. Jakmile se rozpěrná tyč dostane do požadované výšky, uvolněte TLAČÍTKO DOWN (DOLŮ).

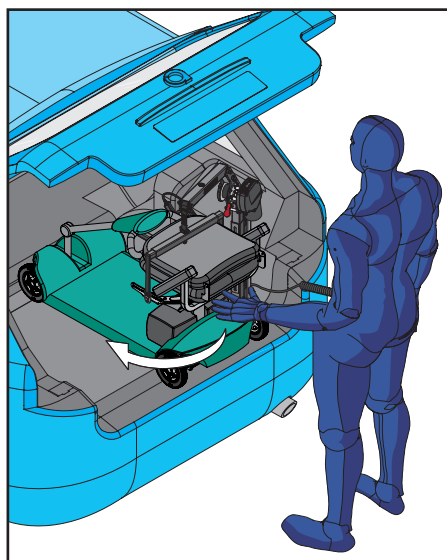
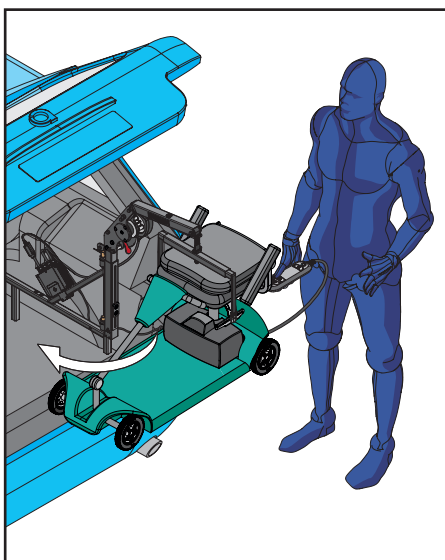
5) 2cestné ovládání – naložení



8. Připevněte rozpěrnou tyč k zařízení pro mobilitu. Ujistěte se, že je bezpečně připevněna. Chcete-li zařízení pro mobilitu zvednout, stiskněte a podržte TLAČÍTKO UP (NAHORU) na ovládání. Zkontrolujte, zda je zařízení pro mobilitu v rovině. Jakmile se dostane do požadované výšky, uvolněte TLAČÍTKO UP (NAHORU).



Ujistěte se, že červené prošívání na popruhu nepřesahuje ochranný kryt na konci výložníku.

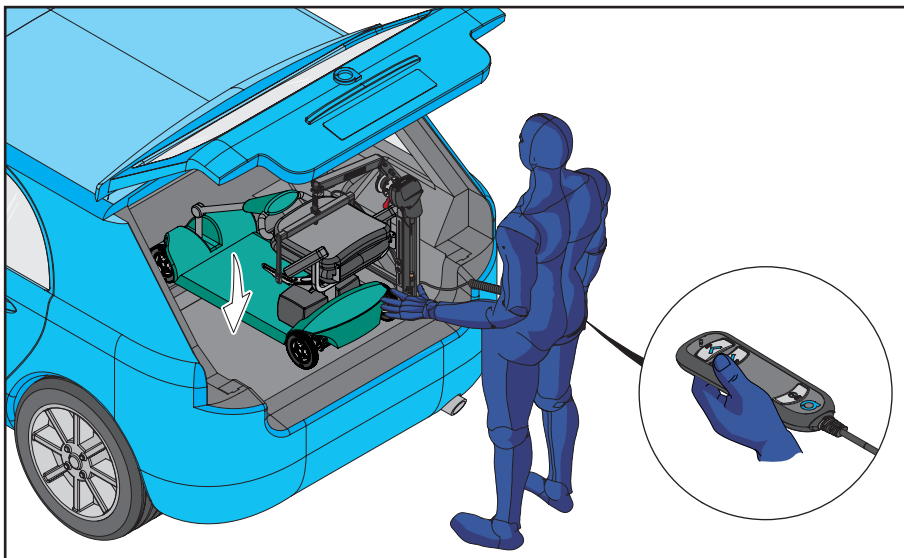


9. Zařízení pro mobilitu ručně zaveďte do zavazadlového prostoru vozidla podle obrázku.



Při přemístování zvedáku L-M dbejte na případné štítky označující místa, kde hrozí skřípnutí.

5) 2cestné ovládání – naložení

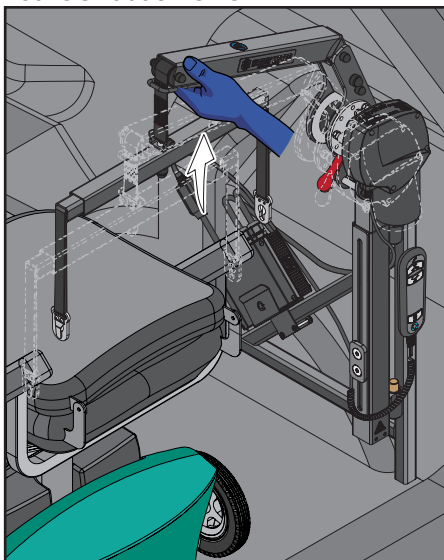


10. Jakmile je zařízení pro mobilitu na místě v zavazadlovém prostoru. Stiskněte a podržte TLAČÍTKO DOWN (DOLŮ) a umístěte zařízení pro mobilitu do správné polohy. Jakmile je zařízení pro mobilitu na podlaze zavazadlového prostoru, uvolněte TLAČÍTKO DOWN (DOLŮ).

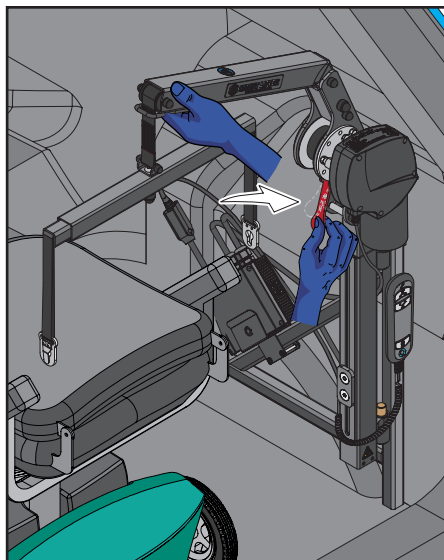


Při skládání/rozkládání zvedáku L-M dávejte pozor na místa, kde může dojít ke skřípnutí.

Pouze skládací verze



11. Chcete-li zvedák L-M složit, umístěte ruku na konec výložníku podle obrázku. Zvedněte konec zvedáku nahoru.



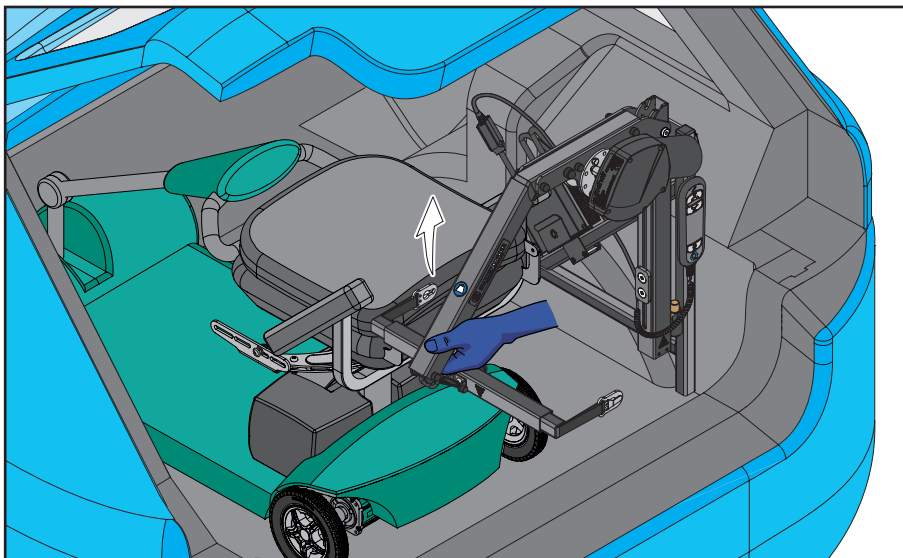
12. Držte konec zvedáku L-M v požadované poloze a zatlačte červenou páčku směrem dovnitř, jak je znázorněno na obrázku. Tím se zvedák L-M uvolní ze svislé polohy.

6) 2cestné ovládání – vyložení

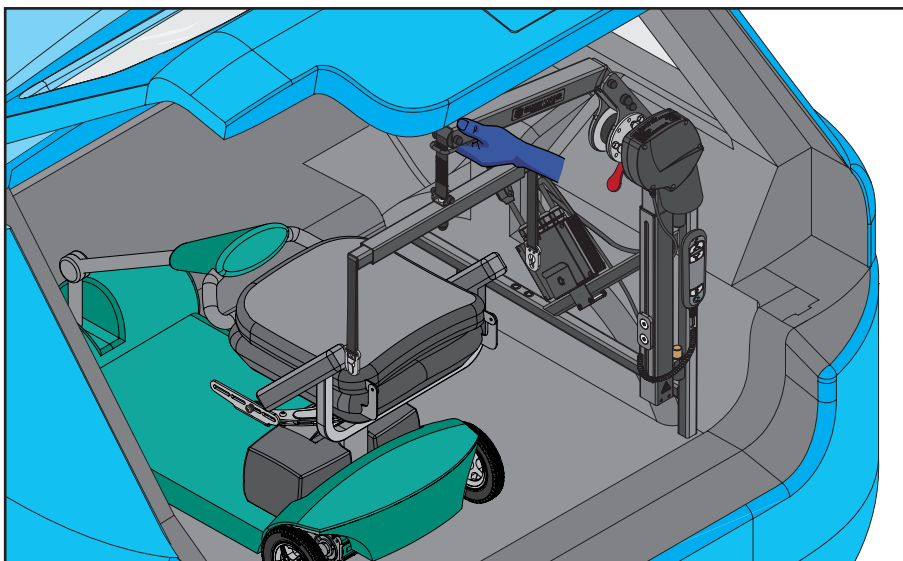


Při skládání/rozkládání zvedáku L-M dávejte pozor na místa, kde může dojít ke skřípnutí.

Pouze skládací verze



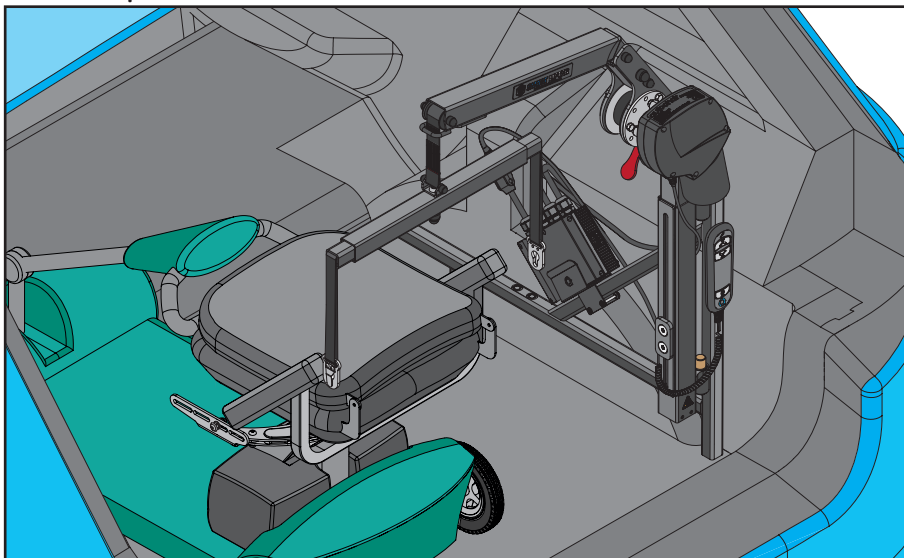
1. Umístěte zvedák L-M do svislé polohy. Zvedněte konec výložníku na zvedáku nahoru podle obrázku.



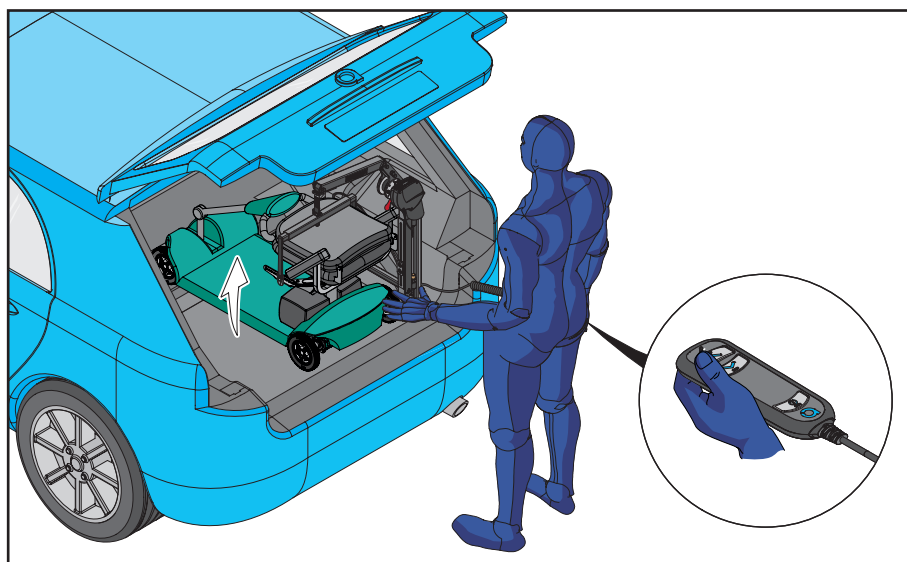
2. Ujistěte se, že je zvedák L-M zajištěn v požadované poloze.

6) 2cestné ovládání – vyložení

Skládací a pevná verze



3. Zvedák ve vzpřímené (svislé) poloze L-M.



4. Připevněte rozpěrnou tyč k zařízení pro mobilitu. Ujistěte se, že je bezpečně připevněna. Chcete-li zařízení pro mobilitu zvednout, stiskněte a podržte TLAČÍTKO UP (NAHORU) na ovládání. Zkontrolujte, zda je zařízení pro mobilitu v rovině. Jakmile se rozpěrná tyč dostane do požadované výšky, uvolněte TLAČÍTKO UP (NAHORU).

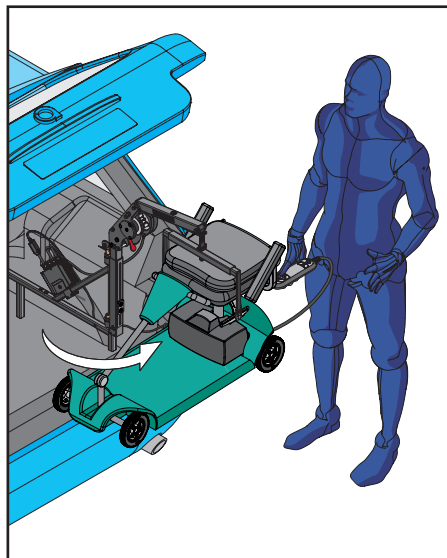
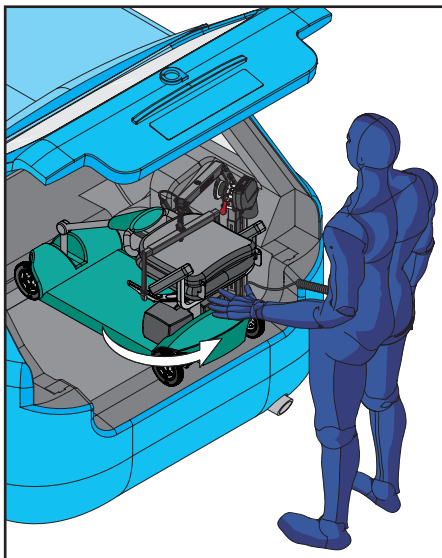


Ujistěte se, že červené prošívání na popruhu nepřesahuje ochranný kryt na konci výložníku.

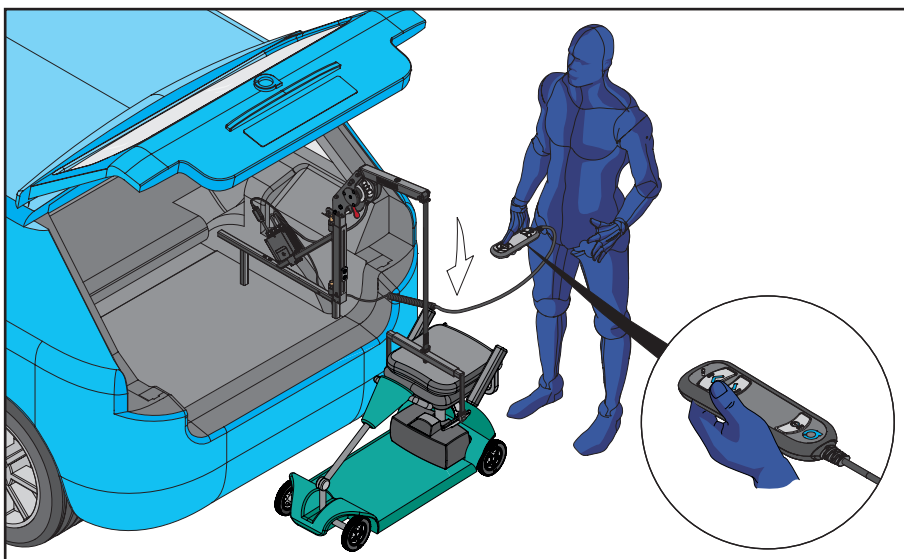
6) 2cestné ovládání – vyložení



Při skládání/rozkládání zvedáku L-M dávejte pozor na místa, kde může dojít ke skřípnutí.

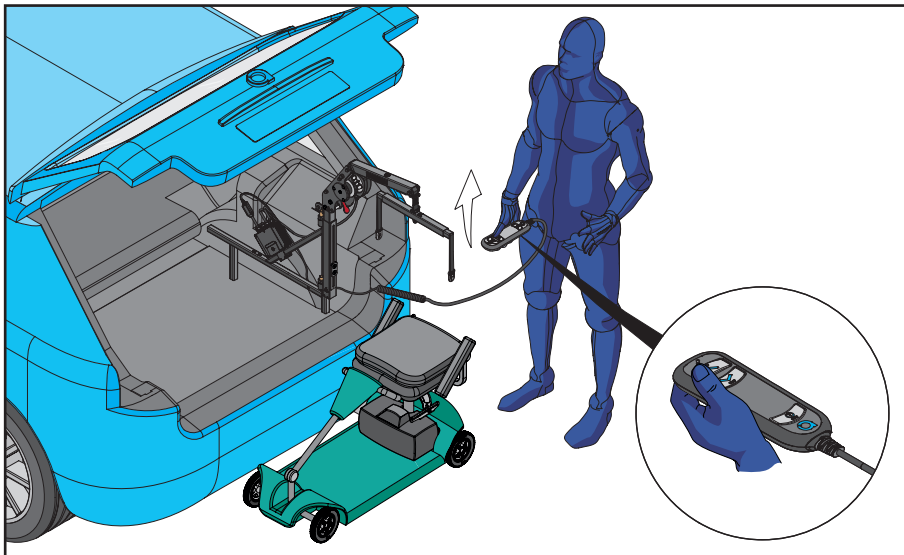


5. Ručně vysuňte zvedák L-M a zařízení pro mobilitu z vozidla podle obrázku.



6. Zvedák L-M ve zcela vysunutě poloze. Stisknutím a podržením TLAČÍTKA DOWN (DOLŮ) posunete zařízení pro mobilitu směrem k zemi. Jakmile je zařízení pro mobilitu pevně na zemi, uvolněte TLAČÍTKO DOWN (DOLŮ).

6) 2cestné ovládání – vyložení



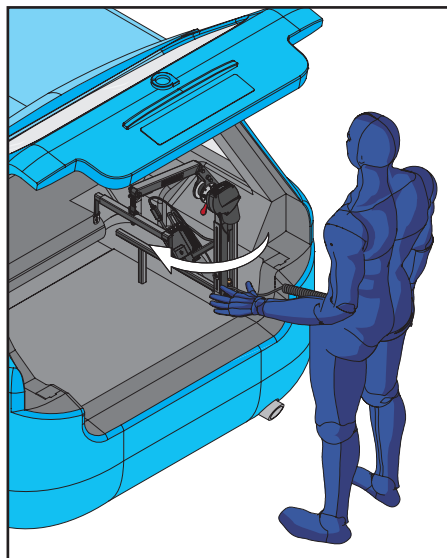
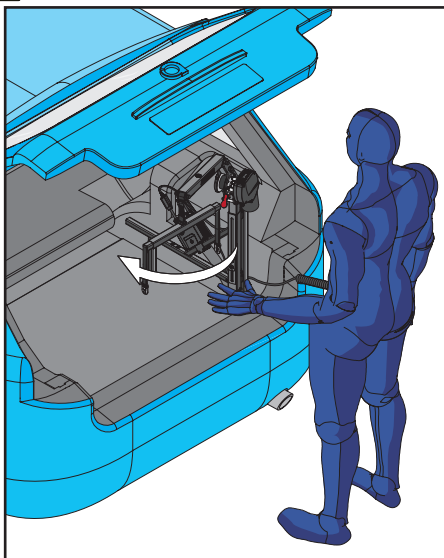
7. Připevněte rozpěrnou tyč k zařízení pro mobilitu. Stisknutím a podržením TLAČÍTKA UP (NAHORU) posunete rozpěrnou tyč nahoru. Uvolněte TLAČÍTKO UP (NAHORU), když je červené prosvívání na popruhu zarovnáno se značkou na výložníku.



Ujistěte se, že červené prosvívání na popruhu nepřesahuje ochranný kryt na konci výložníku.



Při skládání/rozkládání zvedáku L-M dávejte pozor na místa, kde může dojít ke skřípnutí.



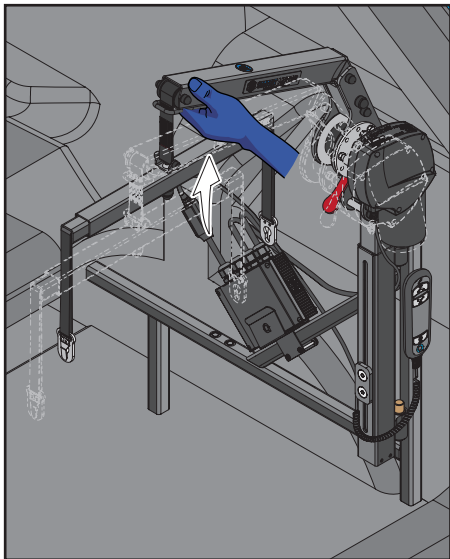
8. Zvedák L-M ručně zavedte do zavazadlového prostoru vozidla podle obrázku.

6) 2cestné ovládání – vyložení

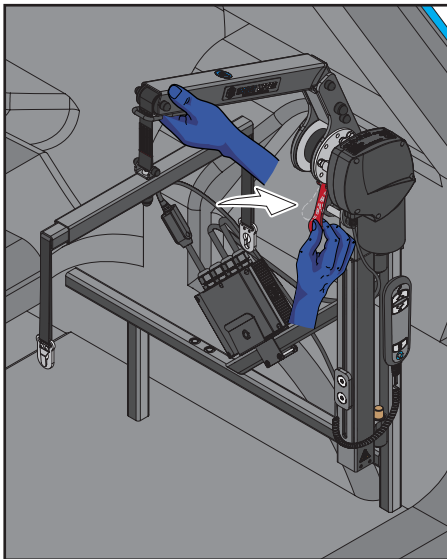


Při skládání/rozkládání zvedáku L-M dávejte pozor na místa, kde může dojít ke skřípnutí.

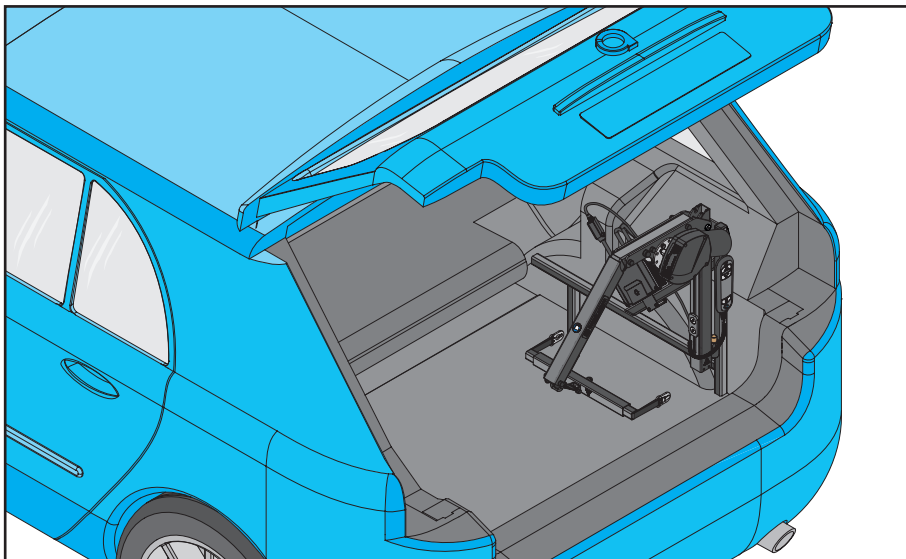
Pouze skládací verze



9. Chcete-li zvedák L-M složit, umístěte ruku na konec výložníku podle obrázku. Zvedněte konec zvedáku nahoru.



10. Držte konec zvedáku L-M v požadované poloze a zatlačte červenou páčku směrem dovnitř, jak je znázorněno na obrázku. Tím se zvedák L-M uvolní ze svislé polohy.

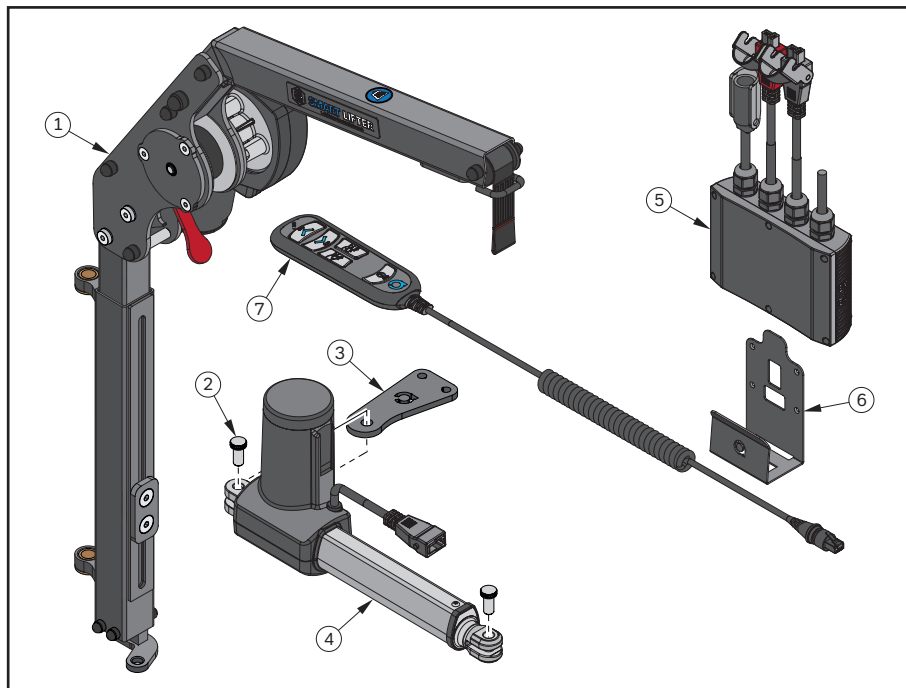


11. Uložený zvedák L-M.

7) Technické informace pro 4cestné ovládání

4cestné ovládání

Zobrazené díly



Seznam zobrazených dílů

Č. položky	Popis	Počet
1	Pevný/skládací zvedák L-M	1
2	Vroubkovaný kolík	2
3	Držák motoru pro pohyb dovnitř/ven	1
4	Motor pro pohyb dovnitř/ven	1
5	4cestná ovládací skříňka	1
6	Držák ovládací skříňky	1
7	2cestné ovládání	1

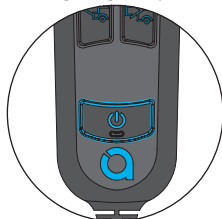
7) Technické informace pro 4cestné ovládání

Funkce ovládání

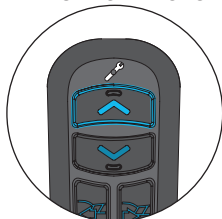
Funkce tlačítek

Po stisknutí tlačítka bude vybrané tlačítko svítit jasněji než ostatní tlačítka.

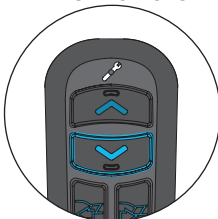
TLAČÍTKO ZAP/VYP



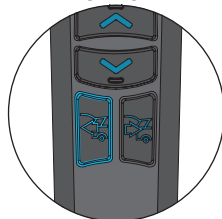
TLAČÍTKO NAHORU



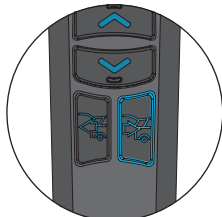
TLAČÍTKO DOLŮ



TLAČÍTKO VEN



TLAČÍTKO DOVNITŘ



Hlavní funkce

TLAČÍTKO NAHORU = stiskněte a podržte tlačítko, aby se popruh posunul nahoru.

TLAČÍTKO DOLŮ = stiskněte a podržte tlačítko, aby se popruh posunul dolů.

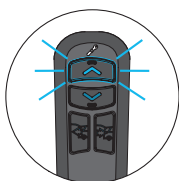
TLAČÍTKO DOVNITŘ = stiskněte a podržte tlačítko, aby se zvedák zasunul.

TLAČÍTKO VEN = stiskněte a podržte tlačítko, aby se zvedák vysunul.

TLAČÍTKO ZAP/VYP = stisknutím a uvolněním se zapne/vypne napájení. Pokud je tlačítko podsvícené, je zvedák zapnutý, pokud není, je vypnutý.

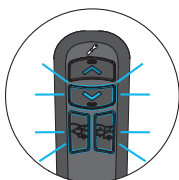
Nadproudová ochrana (OCP)

Nadproudová ochrana je součástí systému a prodlužuje životnost vašeho zvedáku L-M. Pokud systém zjistí, že odebírá nadměrný proud, přeruší na 3 sekundy napájení. K tomu může dojít, pokud rozpěrná tyč nebo mobilní zařízení narazí na překážku nebo se s ní dostane do kontaktu, nebo pokud je hmotnost zvedaného břemene větší než nosnost zvedáku/mezní hmotnost zvedaného břemene.



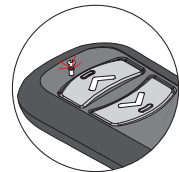
Při stisknutí TLAČÍTKA NAHORU na ovládání a pokud je aktivní nadproudová ochrana (OCP), bude tlačítko blikat po celou dobu stisknutí a 3 sekundy po jeho uvolnění.

Pokud je aktivní OCP (a 3 sekundy po uvolnění tlačítka), bude TLAČÍTKO NAHORU deaktivováno. Po uplynutí 3 sekund se ovládání vrátí do stavu ZAPNUTO (ON) a všechna tlačítka budou funkční.



Při stisknutí TLAČÍTKA DOLŮ nebo TLAČÍTKA DOVNITŘ na ovládání a pokud je aktivní nadproudová ochrana (OCP), bude tlačítko blikat po celou dobu stisknutí a 3 sekundy po jeho uvolnění.

Pokud je aktivní OCP (a po dobu 3 sekund po uvolnění) budou vypnuta VŠECHNA TLAČÍTKA kromě TLAČÍTKA ZAP/VYP. Po uplynutí 3 sekund se ovládání vrátí do stavu ZAPNUTO (ON) a všechna tlačítka budou funkční.



Varovná kontrolka servisu

Pod ikonou francouzského klíče na ovládání se nachází varovná kontrolka servisu. Pokud se rozsvítí varovná kontrolka servisu, kontaktujte osobu/firmu, která provedla montáž zařízení, a zajistěte servis zvedáku.

Poznámka: Upozorňujeme, že ovládání je funkční i po zobrazení kontrolky servisu.

Automatické vypnutí

Pokud po dobu 0,5 ± 5 minuty neprobíhá na motoru žádná činnost, systém se automaticky vypne. Podsvícení zmizí, což znamená, že je jednotka vypnutá.

8) 4cestné ovládání – naložení

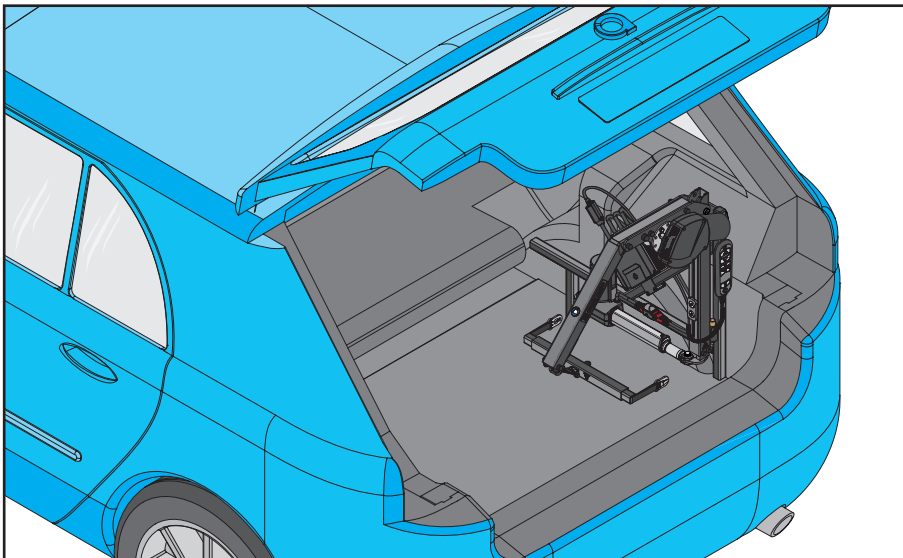


VAROVÁNÍ! Nikdy nepoužívejte zvedák L-M ve složené poloze.

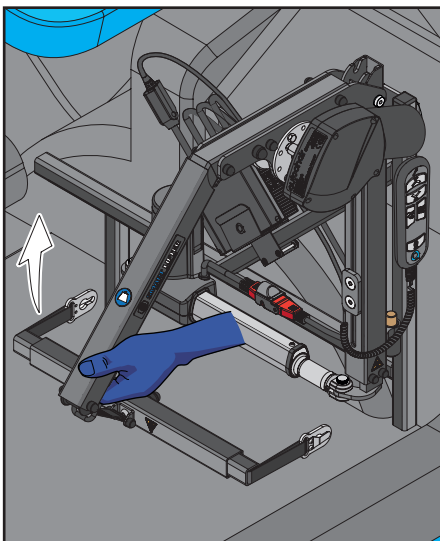


Při skládání/rozkládání zvedáku L-M dávejte pozor na místa, kde může dojít ke skřípnutí.

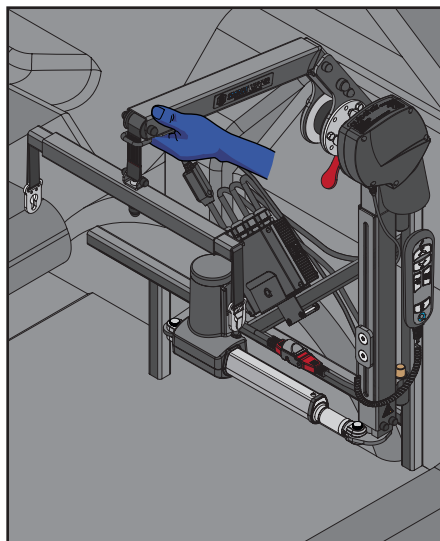
Pouze skládací verze



1. Uložený zvedák L-M.



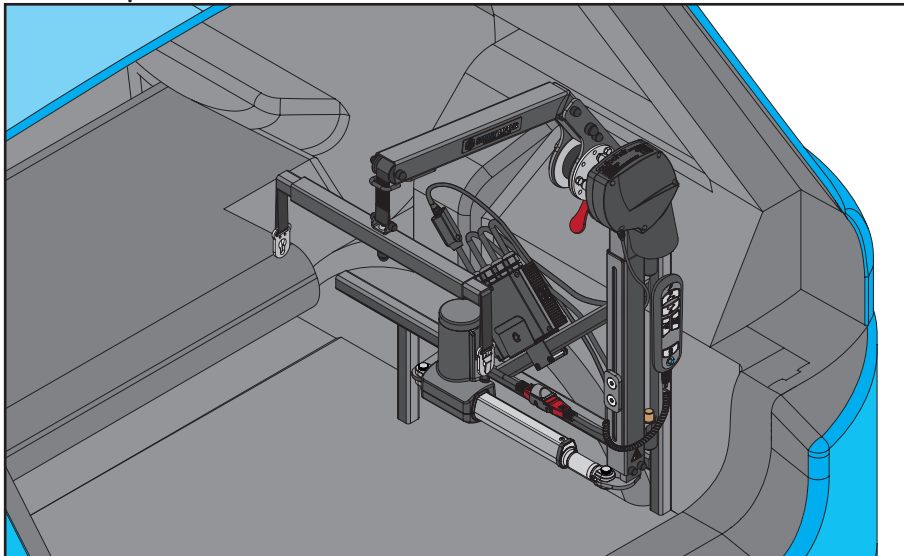
2. Zvedněte konec výložníku na zvedáku nahoru podle obrázku.



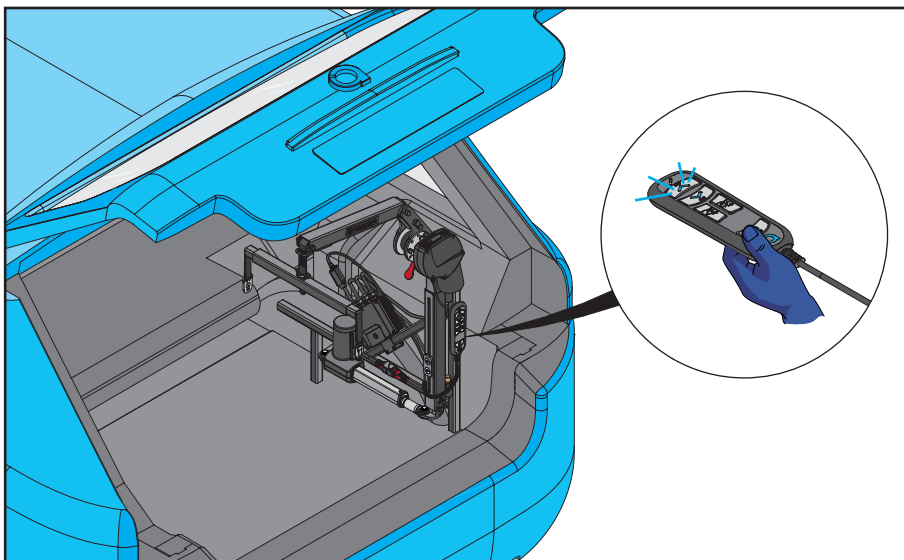
3. Ujistěte se, že je zvedák L-M zajištěn v požadované poloze.

8) 4cestné ovládání – naložení

Skládací a pevná verze

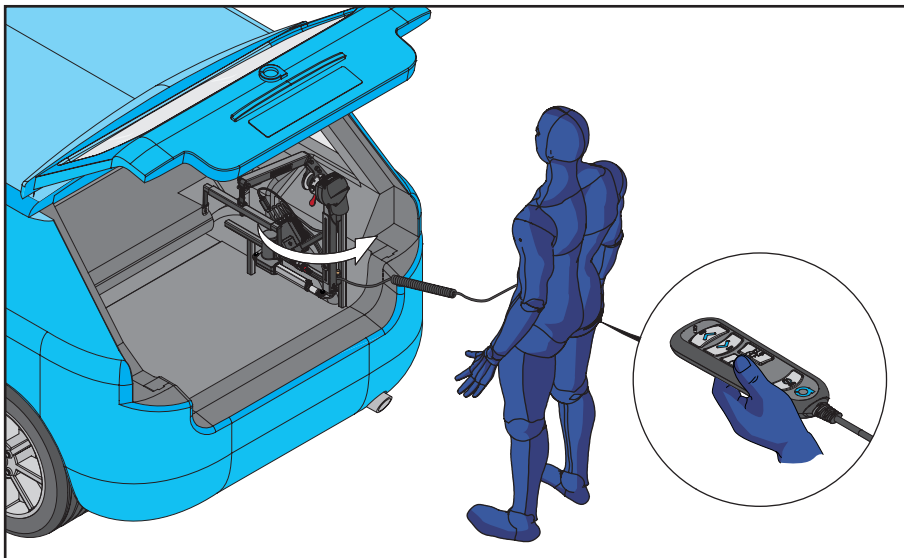


4. Zvedák ve vzpřímené poloze L-M.

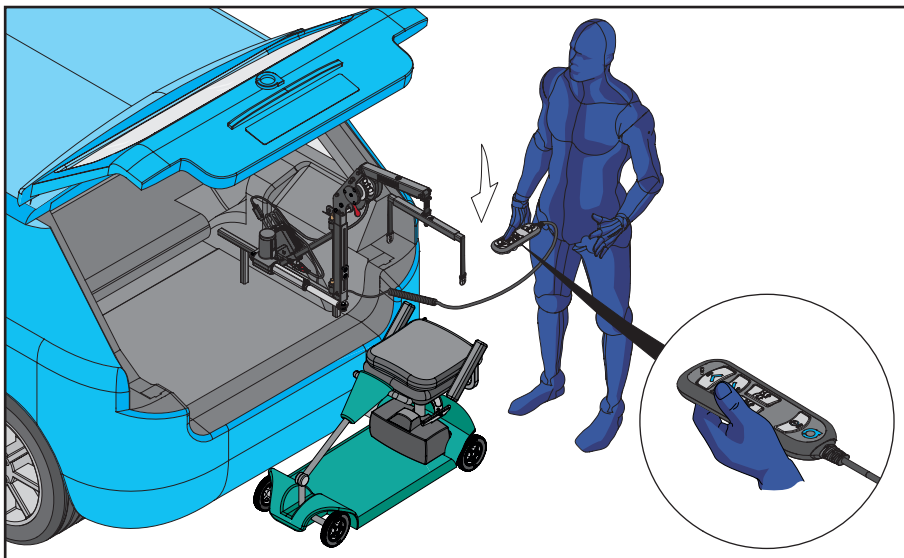


5. Na dálkovém ovládání stiskněte tlačítko ON/OFF, jak je znázorněno na obrázku. Tím se rozsvítí ovládání.

8) 4cestné ovládání – naložení

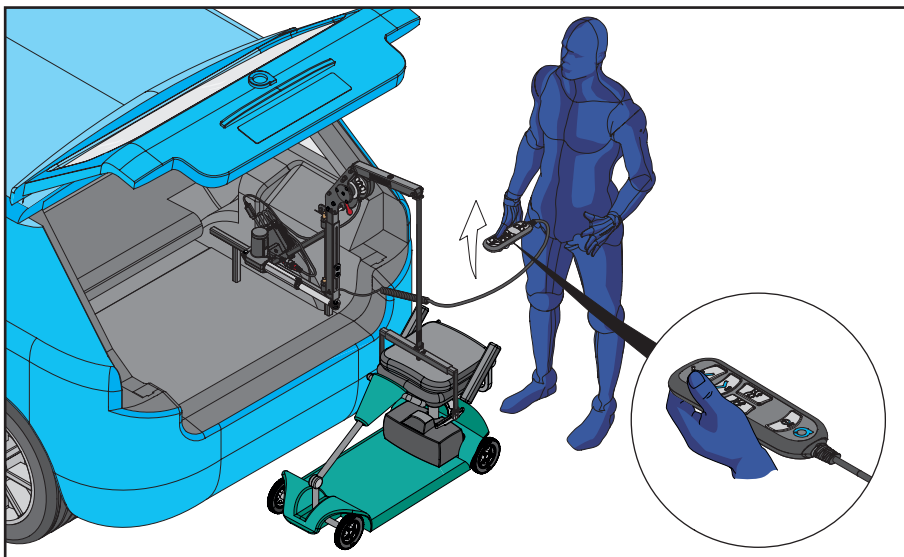


6. Stiskněte a podržte TLAČÍTKO OUT (VEN) na ovládání, jak je znázorněno na obrázku. Jakmile je zvedák L-M zcela vysunutý, uvolněte TLAČÍTKO OUT (VEN).



7. Umístěte zařízení pro mobilitu pod rozpěrnou tyč. Stisknutím a podržením TLAČÍTKA DOWN (DOLŮ) na ovládání posunete rozpěrnou tyč směrem k zařízení pro mobilitu. Jakmile se rozpěrná tyč dostane do požadované výšky, uvolněte TLAČÍTKO DOWN (DOLŮ).

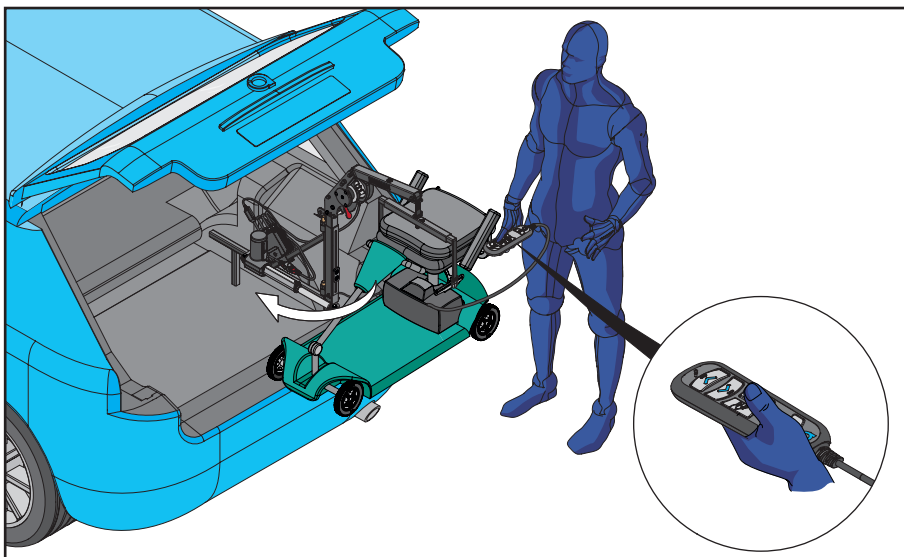
8) 4cestné ovládání – naložení



8. Připevněte rozpěrnou tyč k zařízení pro mobilitu. Ujistěte se, že je bezpečně připevněna. Chcete-li zařízení pro mobilitu zvednout, stiskněte a podržte TLAČÍTKO UP (NAHORU) na ovládání. Zkontrolujte, zda je zařízení pro mobilitu v rovině. Jakmile se dostane do požadované výšky, uvolněte TLAČÍTKO UP (NAHORU).

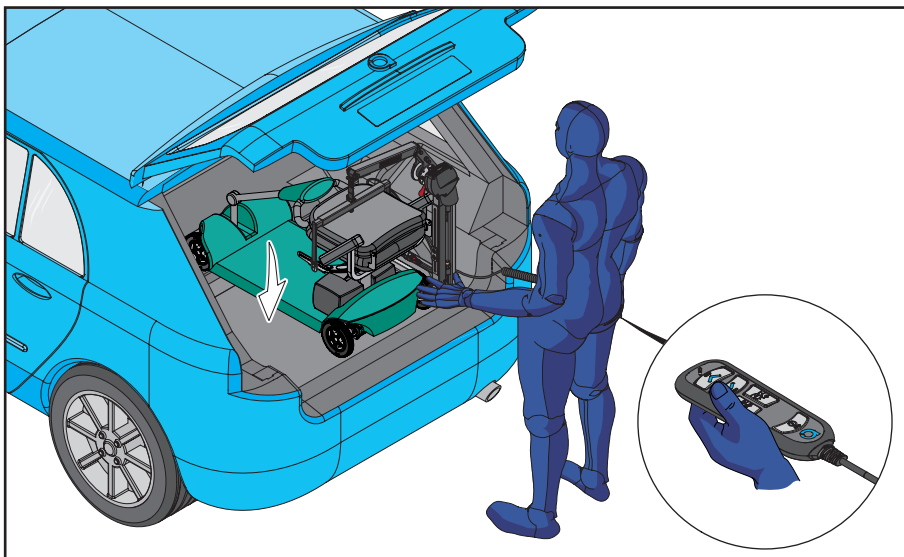


Ujistěte se, že červené prošívání na popruhu nepřesahuje ochranný kryt na konci výložníku.



9. Stiskněte a podržte TLAČÍTKO IN (DOVNITŘ) na ovládání. Zařízení pro mobilitu ručně zaveďte do zavazadlového prostoru vozidla. Jakmile je zařízení pro mobilitu ve správné poloze, uvolněte TLAČÍTKO IN (DOVNITŘ).

8) 4cestné ovládání – naložení

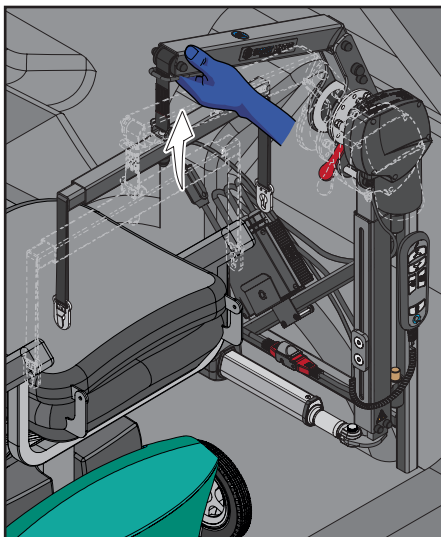


10. Když je zařízení pro mobilitu v zavazadlovém prostoru, stiskněte a podržte TLAČÍTKO DOWN (DOLŮ) a navedte zařízení pro mobilitu do správné polohy. Jakmile je zařízení pro mobilitu na podlaze zavazadlového prostoru, uvolněte TLAČÍTKO DOWN (DOLŮ).

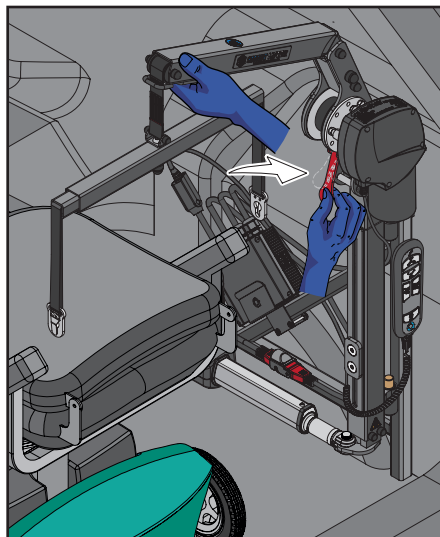


Při skládání/rozkládání zvedáku L-M dávejte pozor na místa, kde může dojít ke skřípnutí.

Pouze skládací verze



11. Chcete-li zvedák L-M složit, umístěte ruku na konec výložníku podle obrázku. Zvedněte konec zvedáku nahoru.



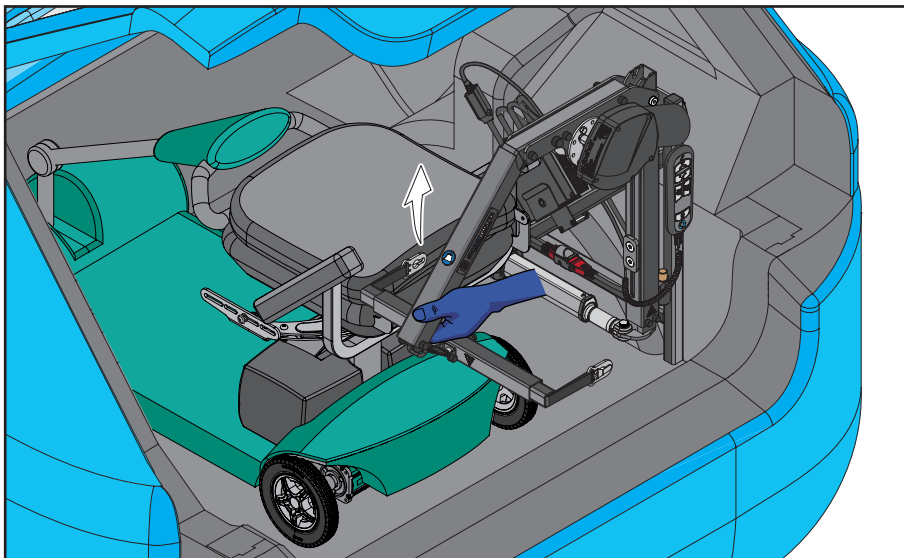
12. Držte konec zvedáku L-M v požadované poloze a zatlačte červenou páčku směrem dovnitř, jak je znázorněno na obrázku. Tím se zvedák L-M uvolní ze svislé polohy.

9) 4cestné ovládání – vyložení

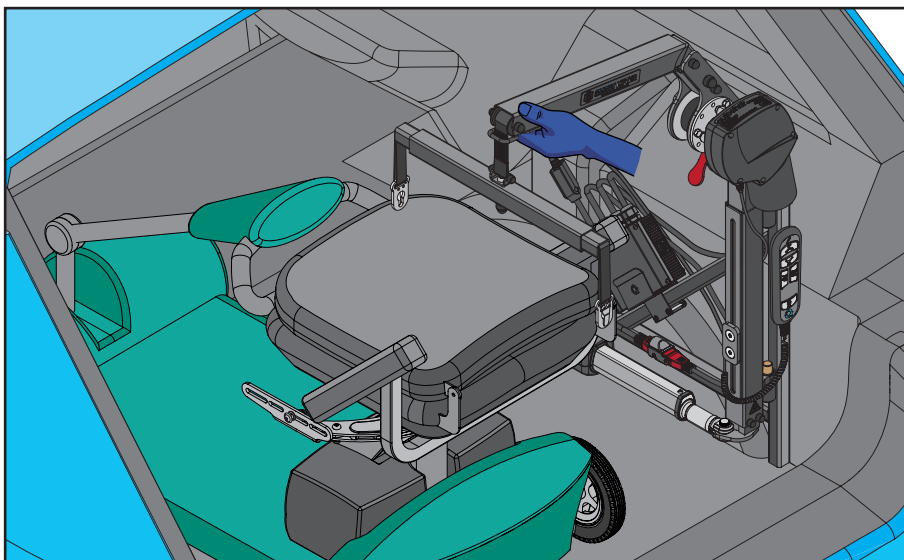


Při skládání/rozkládání zvedáku L-M dávejte pozor na místa, kde může dojít ke skřípnutí.

Pouze skládací verze



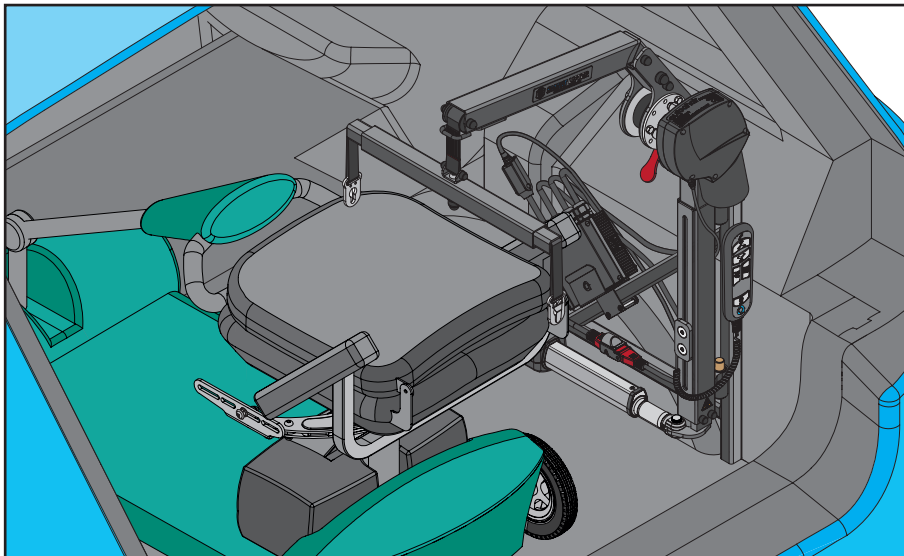
1. Umístěte zvedák L-M do svislé polohy. Zvedněte konec výložníku na zvedáku nahoru podle obrázku.



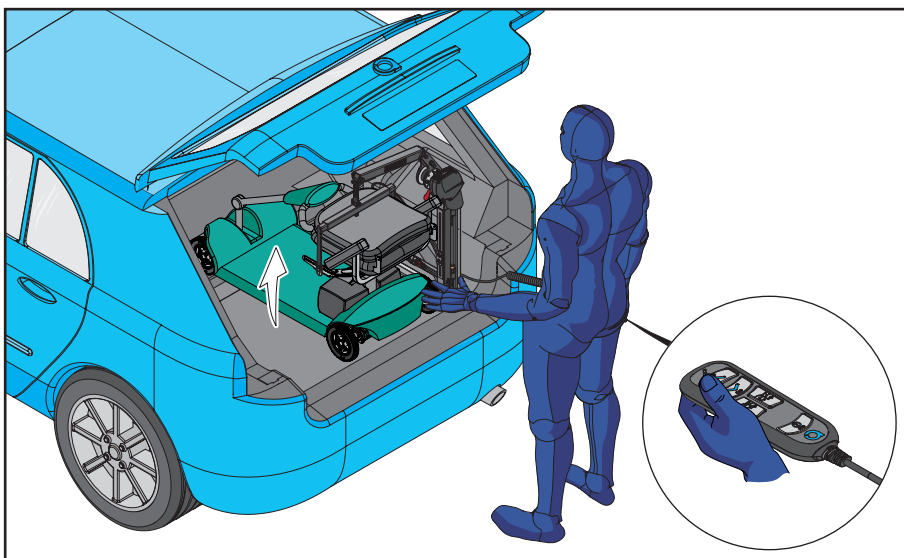
2. Ujistěte se, že je zvedák L-M zajištěn v požadované poloze.

9) 4cestné ovládání – vyložení

Skládací a pevná verze



3. Zvedák ve vzpřímené poloze L-M.

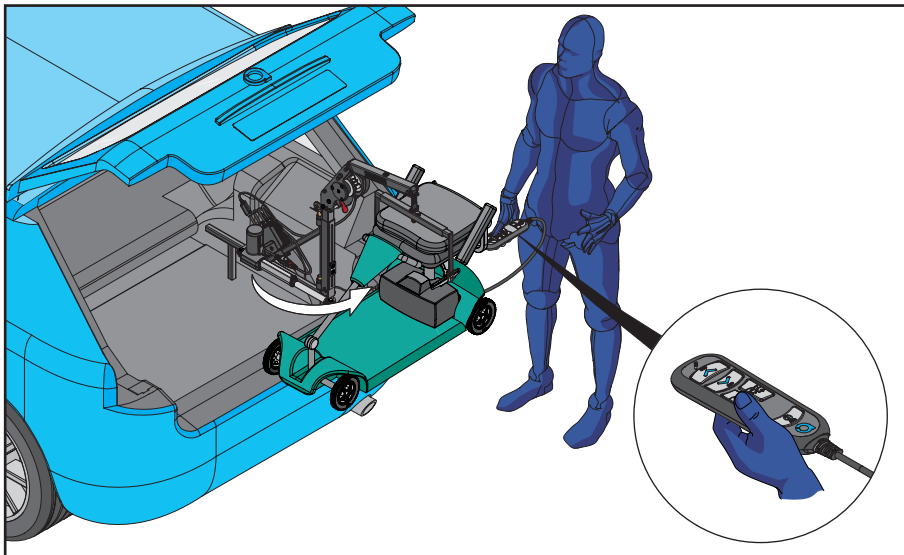


4. Připevněte rozpěrnou tyč k zařízení pro mobilitu. Ujistěte se, že je bezpečně připevněna. Chcete-li zařízení pro mobilitu zvednout, stiskněte a podržte TLAČÍTKO UP (NAHORU). Zkontrolujte, zda je zařízení pro mobilitu v rovině. Jakmile se rozpěrná tyč dostane do požadované výšky, uvolněte TLAČÍTKO UP (NAHORU).

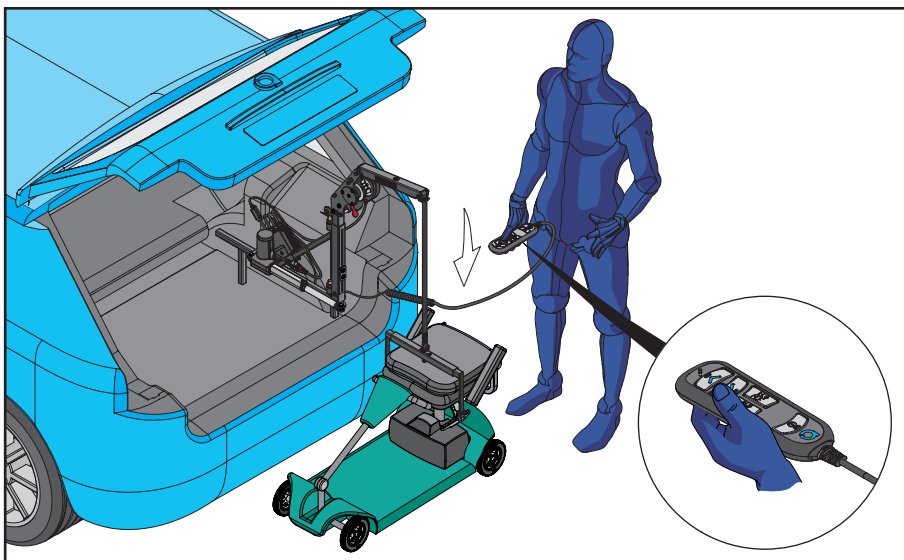


Ujistěte se, že červené prošívání na popruhu nepřesahuje ochranný kryt na konci výložníku.

9) 4cestné ovládání – vyložení

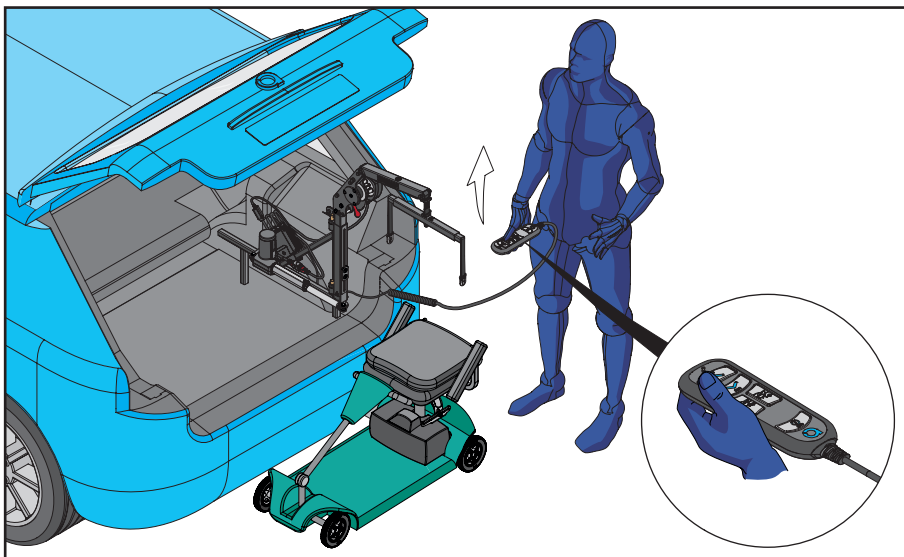


5. Stiskněte a podržte TLAČÍTKO OUT (VEN), jak je znázorněno na obrázku. Zařízení pro mobilitu ručně vyvedte z prostoru vozidla. Jakmile je zvedák L-M zcela vysunutý, uvolněte TLAČÍTKO OUT (VEN).



6. Stisknutím a podržením TLAČÍTKA DOWN (DOLŮ) posunete zařízení pro mobilitu směrem k zemi. Jakmile je zařízení pro mobilitu pevně na zemi, uvolněte TLAČÍTKO DOWN (DOLŮ).

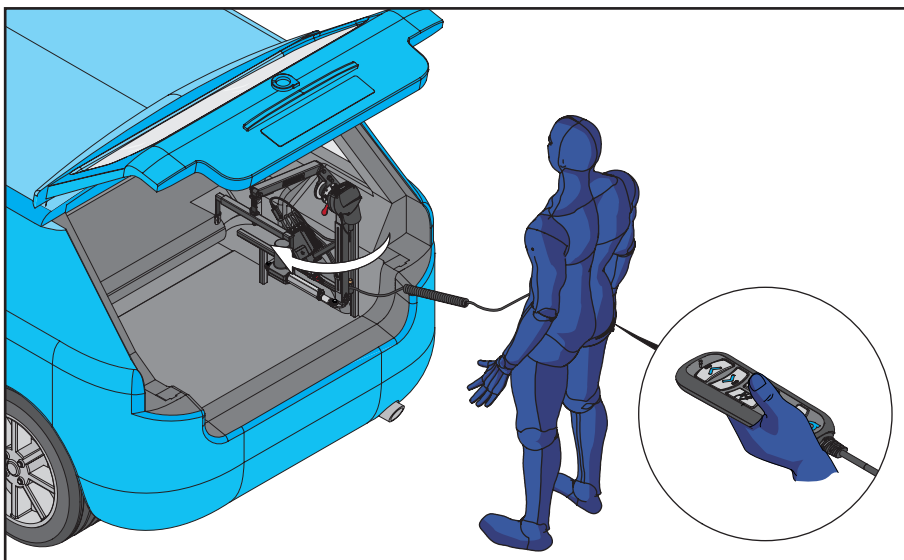
9) 4cestné ovládání – vyložení



7. Připevněte rozpěrnou tyč k zařízení pro mobilitu. Stisknutím a podržením TLAČÍTKA UP (NAHORU) posunete rozpěrnou tyč nahoru. Uvolněte TLAČÍTKO UP (NAHORU), když je červené prošívání na popruhu zarovnáno se značkou na výložníku.



Ujistěte se, že červené prošívání na popruhu nepřesahuje ochranný kryt na konci výložníku.



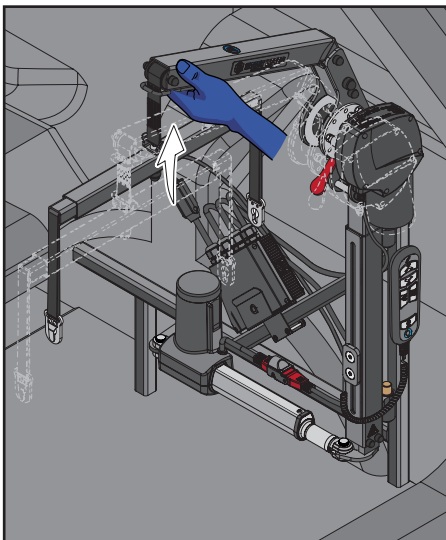
8. Stiskněte a podržte TLAČÍTKO IN (DOVNITŘ). Jakmile je zvedák L-M v požadované poloze, uvolněte TLAČÍTKO IN (DOVNITŘ).

9) 4cestné ovládání – vyložení

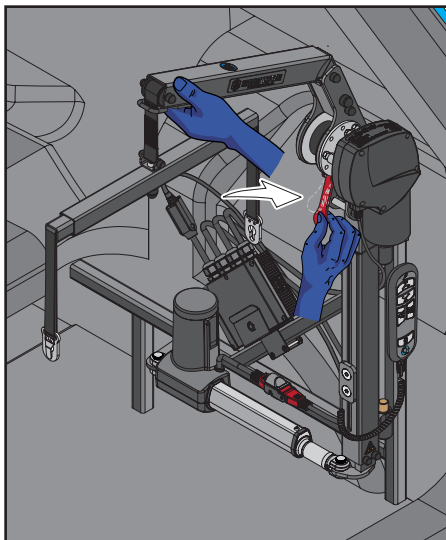


Při skládání/rozkládání zvedáku L-M dávejte pozor na místa, kde může dojít ke skřípnutí.

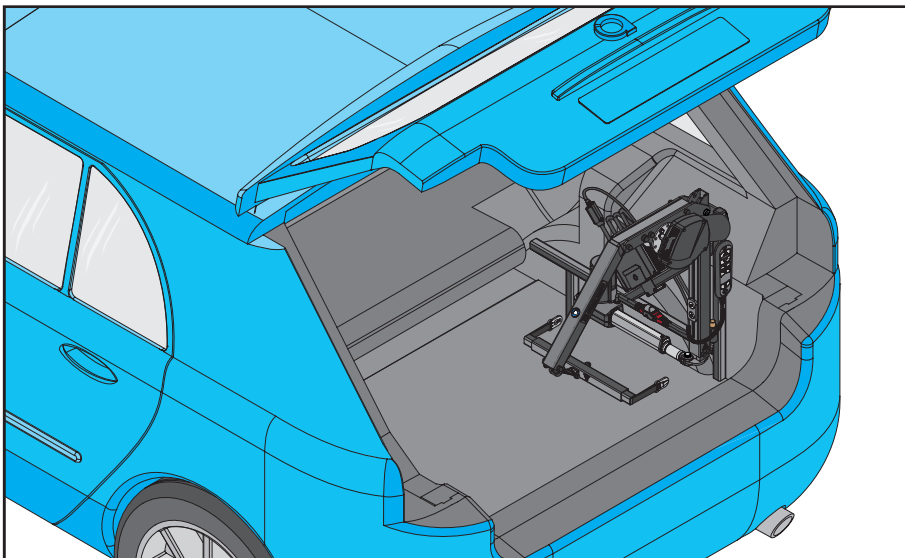
Pouze skládací verze



9. Chcete-li zvedák L-M složit, umístěte ruku na konec výložníku podle obrázku. Zvedněte konec zvedáku nahoru.

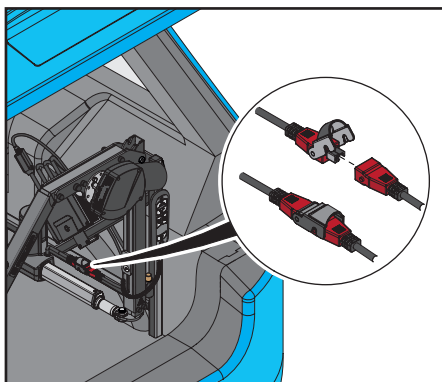


10. Držte konec zvedáku L-M v požadované poloze a zatlačte červenou páčku směrem dovnitř, jak je znázorněno na obrázku. Tím se zvedák L-M uvolní ze svislé polohy.

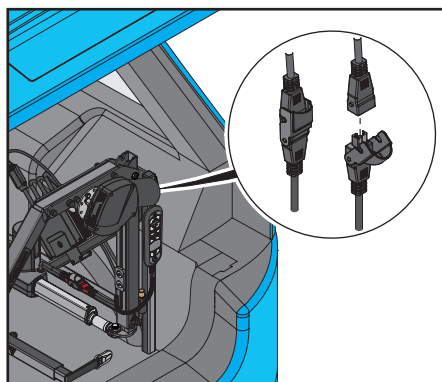


11. Složený zvedák L-M.

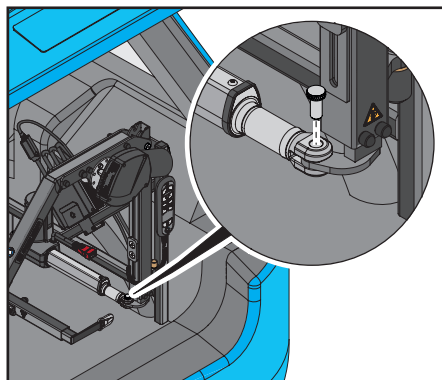
10) Odstranění zvedáku L-M



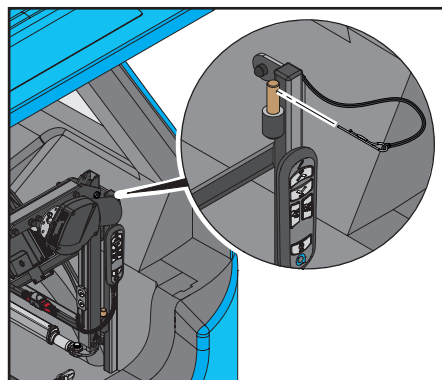
1. **(pouze 4cestné ovládání)** Odpojte červený konektor motoru od červeného konektoru na ovládací skříňce.



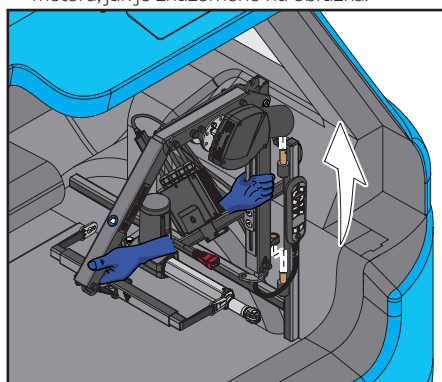
2. Odpojte šedý konektor motoru z šedého konektoru na ovládací skříňce.



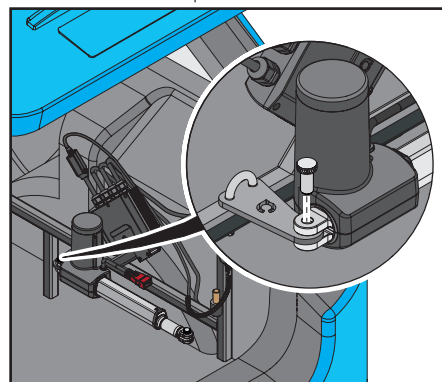
3. **(pouze 4cestné ovládání)** Odstraňte vroubkovaný kolík ze zvedáku Smart Lifter a motoru, jak je znázorněno na obrázku.



4. Nasadte R-clip na horní kolík rámu/univerzálního sloupku.

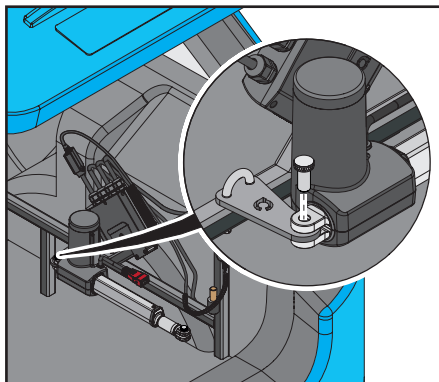


5. Odstraňte zvedák L-M z rámu/univerzálního rámu, jak je znázorněno na obrázku.

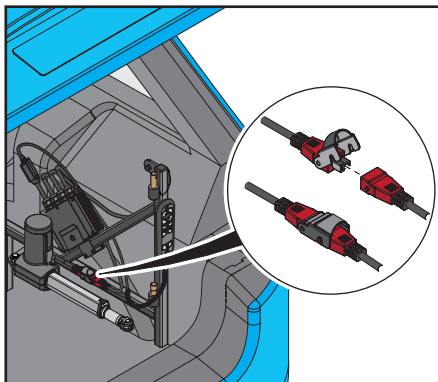


6. **(pouze 4cestné ovládání)** Odstraňte druhý vroubkovaný kolík z motoru a držáku, jak je znázorněno na obrázku. Odstraňte motor vysunutím jeho konce z držáku.

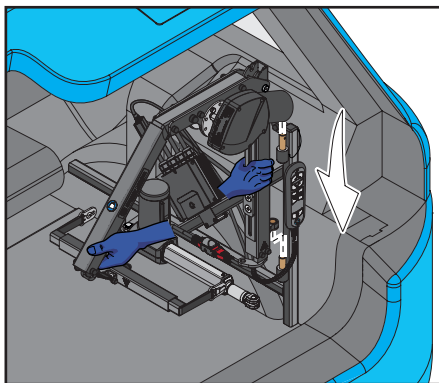
11) Přemístění zvedáku L-M



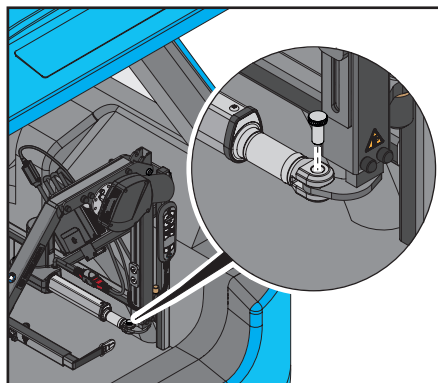
1. **(pouze 4cestné ovládání)** Připojte motor nasunutím přes držák. Přemístěte druhý vroubkovaný kolík z motoru a držáku, jak je znázorněno na obrázku.



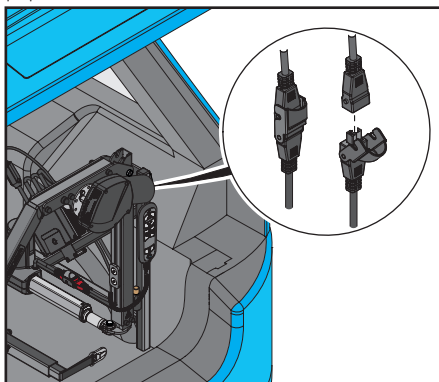
2. **(pouze 4cestné ovládání)** Zapojte červený konektor motoru do červeného konektoru na ovládací skřínce.



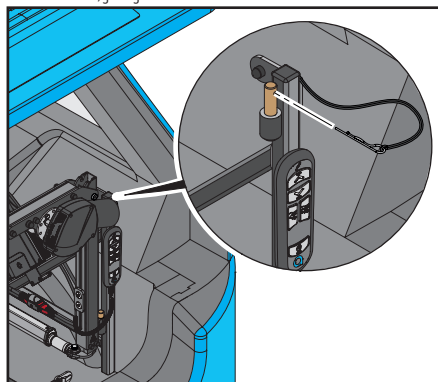
3. Spusťte zvedák L-M přes dva kolíky podle obrázku. Ujistěte se, že je zvedák bezpečně připevněn.



4. **(pouze 4cestné ovládání)** Umístěte druhý vroubkovaný kolík do Smart Lifteru a motoru, jak je znázorněno na obrázku.



5. Připojte šedý konektor motoru k šedému konektoru na ovládací skřínce.



6. Nasadte R-clip na horní kolík rámu/univerzálního sloupku. Zvedák L-M je připraven k použití.

12) Řešení problémů

Problém	Řešení
Jednotka není napájena	<ul style="list-style-type: none"> • Ujistěte se, že je zvedák L-M zapnutý. • Vypněte a znovu zapněte zvedák L-M. • Zkontrolujte pojistku. Ten se nachází vedle akumulátoru vozidla. Náhradní pojistka je dodána. • Je akumulátor vozidla nabitý? Zkuste nastartovat auto.
Ovládání nefunguje	<ul style="list-style-type: none"> • Ujistěte se, že je zvedák L-M zapnutý. • Vypněte a znovu zapněte zvedák L-M. • Zkontrolujte pojistku. Ten se nachází vedle akumulátoru vozidla. Náhradní pojistka je dodána. • Je akumulátor vozidla nabitý? Zkuste nastartovat auto. • Zkontrolujte, zda není ovládání poškozené a zda jsou všechny spoje utažené. • Zkontrolujte kabel, zda není poškozený nebo opotřebovaný.
Zvedák L-M se zapne, ale zvedání nefunguje	<ul style="list-style-type: none"> • Zkontrolujte napájení pohonu. Je možné, že došlo k jeho odpojení. • Zkontrolujte, zda jsou zapojené elektrické zástrčky mezi motorem a zdrojem napájení, případně je připojte.
Zvedák L-M se zastavil během zvedání	<ul style="list-style-type: none"> • Nedostalo se zařízení pro mobilitu do styku s něčím, co mu brání v pohybu, nebo nedošlo k jeho zachycení? • Zvedák L-M je chráněn pojistkou umístěnou v blízkosti akumulátoru vozidla. Pokud je zvedáno větší břemeno, než je kapacita zvedáku L-M, může dojít k přepálení pojistky.
Zvedák L-M zvedá velmi pomalu	<ul style="list-style-type: none"> • Hmotnost zařízení pro mobilitu se může blížit hmotnostní kapacitě zvedáku L-M. • Je baterie vozidla nabitá? Vybitá baterie způsobí pomalý provoz.
Je k dispozici servis?	<ul style="list-style-type: none"> • Nabízíme servis, který je prováděn jednou za rok, a který zajistí, že váš zvedák L-M bude bezpečný a spolehlivý.
Co když budeme mít nehodu?	<ul style="list-style-type: none"> • Pokud se domníváte, že byl váš zvedák L-M jakkoli poškozen, obraťte se na akreditovaného prodejce a domluvte si s ním kontrolu a bezpečnostní test.

Pokud nemůžete najít řešení svého problému, obraťte se před použitím zvedáku L-M na svého akreditovaného prodejce. Kontaktní údaje jsou uvedeny na vnitřní straně obálky a na zadní straně této příručky. Pokud nemůžete najít kontaktní údaje prodejce, obraťte se na nás a my vám sdělíme, kdo je váš akreditovaný prodejce a jak se s ním spojit.

13) Péče a údržba

PĚČE A ÚDRŽBA zvedáku L-M

Následující běžná údržba by měla být prováděna v uvedených intervalech. Neprovedení údržby v požadovaných intervalech může vést ke ztrátě záruky na výrobek.

Před každodenním použitím:

- Zkontrolujte přezky, popruhy a spojovací prvky, zda nejsou poškozené nebo nadměrně opotřebované.
 - Zkontrolujte zvedák L-M, zda není poškozený nebo nadměrně opotřebovaný,
 - Zkontrolujte elektrické vodiče a spoje, zda nevykazují známky poškození nebo opotřebení.
- Poškozené nebo nadměrně opotřebované díly je třeba nahlásit akreditovanému prodejci.

Alespoň jednou za 6 měsíců:

- Zkontrolujte stav všech montážních dílů kolíků zvedáku a zda jsou pevně uchyceny.
- Veškeré uvolněné nebo vadné díly je třeba nahlásit akreditovanému prodejci.

Každých 12 měsíců:

- Doporučuje se, aby zvedák L-M prošel každý rok servisem, který provede společnost Autochair nebo váš akreditovaný prodejce.

Čištění:

- V případě potřeby je možné zvedák L-M očistit vlhkým hadříkem a čisticím prostředkem. Před čištěním se ujistěte, že je zařízení odpojeno od napájení.

Neponořujte jej do vody a nedovoďte, aby voda vnikla do elektrických konektorů nebo ovládací skříňky.

14) Záruka

ZÁRUKA NA VÝROBEK

Záruční doba na zvedák L-M je uvedena ve smlouvě.

Tato záruka se vztahuje na veškeré **výrobní nebo funkční vady**.

Záruka se **nevztahuje na nesprávně nainstalovaný zvedák L-M** ani na zvedák s poškozenými mechanickými nebo elektrickými součástmi v důsledku **nesprávného používání nebo poškození**.

Záruka se nevztahuje na následné ztráty, pokud to nevyžadují místní zákony.

Záruka zaniká v případě, že je poškozené těsnění na motoru nebo na ovládací skříňce. Ty neobsahují žádné součásti, které by měl měnit uživatel.

Změny na zvedáku L-M nesmí provádět nikdo jiný než kvalifikovaná osoba, kterou určí akreditovaný prodejce.

V případě poškození nebo závady na motoru je třeba vrátit zvedák L-M akreditovanému prodejci, který vyhodnotí jeho stav.

Žádné vodiče se nesmí přestřihávat, neboť jsou opatřeny konektory, které se musí před řádně správně odstranit.

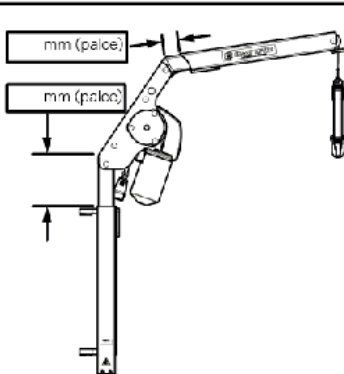
V případě poruchy elektrického obvodu nebo ovládní, která vyžaduje výměnu výrobku, se obraťte na akreditovaného prodejce.

Podrobnosti o nastavení:

Číslo objednávky: _____
Sériové číslo: _____
Datum dodání: _____
Podrobnosti o dodavateli: _____
Hmotnost zařízení pro mobilitu: _____
Jméno: _____
Podpis: _____

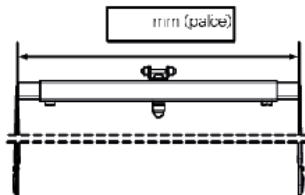
Označte příslušné informace o zvedáku

Hmotnostní hodnocení	40 kg (88 lbs)	80 kg (175 lbs)
Typ ovládní	2 cestný	4 cestný
Způsob montáže	Univerzální složený	Rám
Typ výložníku	Pevný	Skloďadl



Zařízení montážní sady: _____

Zařízení zvedacího příslušenství: _____



Pro rychlou orientaci si prosím přečtete následující údaje:

Prodejce: _____

Adresa: _____

PSC: _____

Telefonní číslo: _____

Datum nákupu: _____

Sériové číslo: _____



**SMART
LIFTER**
Range

