

**SMART
LIFTER**
Range

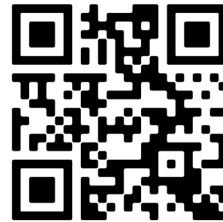
L-M-serie

Veiligheidsrichtlijnen

OPMERKING: Deze handleiding is opgesteld op basis van de meest recente specificaties en productinformatie die beschikbaar waren op het moment van publicatie. Wij behouden ons het recht voor wijzigingen aan te brengen wanneer deze nodig zijn. Wijzigingen aan onze producten kunnen kleine verschillen veroorzaken tussen de afbeeldingen en de uitleg in deze handleiding. De nieuwste/huidige versie van deze handleiding is beschikbaar op onze website.

Als u een elektronische versie of een vertaalde versie van de handleiding nodig hebt, scan dan de QR-code of voer de URL (<https://www.mobilityinmotion.com/Autochair-Installer-Manuals>) in en selecteer de juiste handleiding.

- Français** - Veuillez scanner le code QR ou entrer l'URL de la version anglaise du manuel d'installation
- Deutsch** - Bitte scannen Sie den QR-Code oder geben Sie die URL der englischen Version der Installationsanleitung ein
- Español** - Escanee el código QR o introduzca la URL de la versión en Español del manual de instalación
- Italiano** - Scansiona il codice QR o inserisci l'URL della versione inglese del manuale di installazione
- Polski** - Zeskanuj kod QR lub wprowadź adres URL angielskiej wersji instrukcji instalacji
- Čeština** - Naskenujte prosím QR kód nebo zadejte URL anglické verze instalační příručky
- Nederlands** - Scan de QR-code of voer de URL van de Engelse versie van de installatiehandleiding in
- תירבע** - הסרגה לש רתאה תבות תא וזה וא QR-ה דוק תא קורס הנקתהה יירדמ תילגנאה



WAARSCHUWING!

De Smart Lifter mag alleen worden geïnstalleerd door een erkende autostoeldealer of een Autochair installateur. Lees de handleiding aandachtig door en zorg dat u deze begrijpt voordat u de installatie uitvoert.

De volgende symbolen worden gebruikt om waarschuwingen en belangrijke details in deze handleiding aan te geven. Lees ze door en zorg ervoor dat u zich bewust bent van de betekenis ervan.



WAARSCHUWING!

Deze symbolen geven een potentieel gevaarlijke situatie aan. Het niet volgen van de gespecificeerde procedures kan leiden tot letsel van personen of schade aan het apparaat.



VERPLICHT!

De aangegeven handelingen moeten zoals beschreven worden uitgevoerd. Als u de opgegeven handelingen niet uitvoert, kan dit leiden tot letsel van personen of schade aan het apparaat.



VERBODEN!

Voer de beschreven handelingen niet uit. Ze mogen nooit worden uitgevoerd, onder geen enkele omstandigheid. Het uitvoeren van een verboden handeling kan leiden tot letsel van personen of schade aan het apparaat.

**UK
CA**

Copyright © 2024
Autochair Ltd.
1228092 Rev. E

Vervaardigd door:
Autochair Ltd.
Wood Street North
Meadow Lane Industrial
Estate
Alfreton
Derbyshire
DE55 7JR

CE

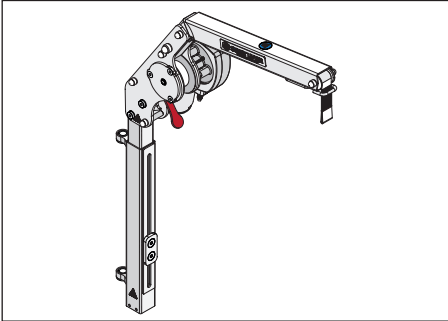
Gemachtigde wettelijke vertegenwoordiger in de EU:
IP AR-services voor producten
Galvanistraat 1
6716 AE Ede
Nederland

Inhoud

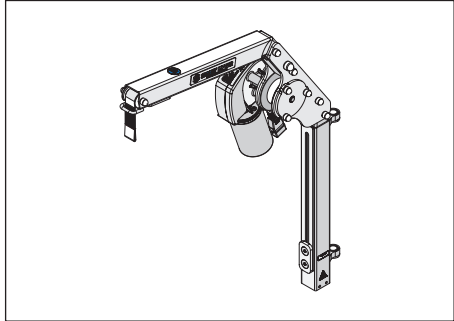
1. TECHNISCH	4
2. LOCATIE VAN DE TAKEL	5
3. BEUGEL VOOR DE BESTURINGSKAST	6
4. BESTURINGSKAST	8
5. BEDRADINGSINSTRUCTIES	9
6. LOCATIE VAN DE MOTOR	12
7. INSTALLATIE-INSTRUCTIES.....	15
8. INSTRUCTIES VOOR DE AFSTANDSBEDIENING.....	18
9. DE BESTURINGSKAST INSTELLEN	20
10. OVERDRACHT AAN DE KLANT	23
11. GEGEVENS VAN HET INSTALLATIEPROGRAMMA	24

1) Technisch

Inklapbare giek

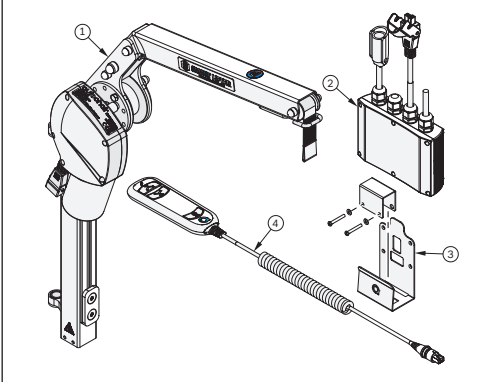


Vaste giek



Tweezijdige aandrijving

Geïllustreerde onderdelen

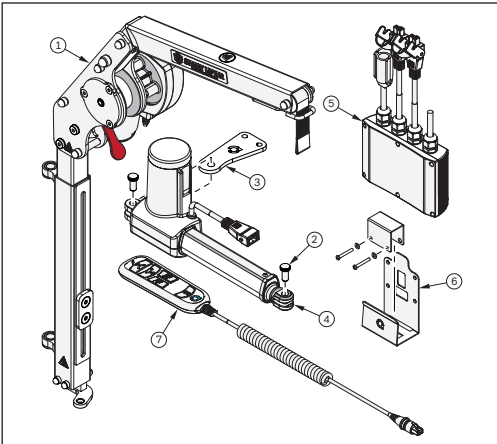


Stuklijst

Item nr.	Beschrijving	Aant.
1	L-M vaste/inklapbare takel	1
2	Besturingskast tweezijdige aandrijving	1
3	Beugel voor besturingskast	1
4	Afstandsbediening tweezijdige aandrijving	1

Vierzijdige aandrijving

Geïllustreerde onderdelen



Stuklijst

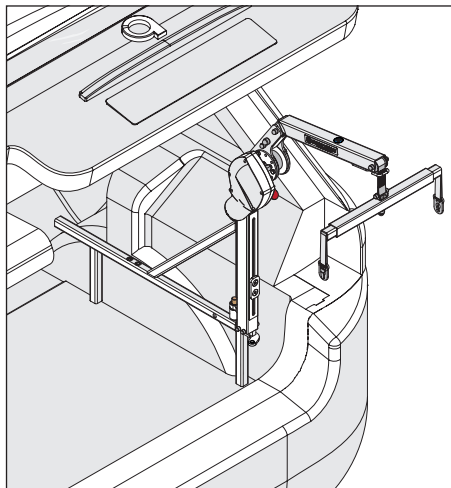
Item nr.	Beschrijving	Aant.
1	L-M vaste/inklapbare takel	1
2	Gekartelde pin	2
3	Beugel in-/uit-aandrijving	1
4	In-/uit-aandrijving	1
5	Besturingskast vierzijdige bediening	1
6	Beugel voor besturingskast	1
7	Afstandsbediening vierzijdige bediening	1

2) Locatie van de takel

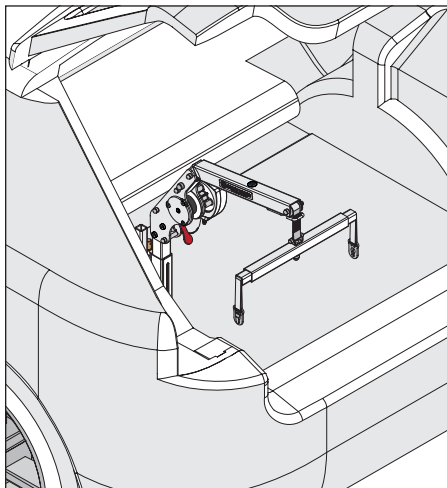
Bevestigingszijde

Afhankelijk van het voertuig kan de Smart Lifter aan de rechter- of linkerkant worden geplaatst.

Rechterstand

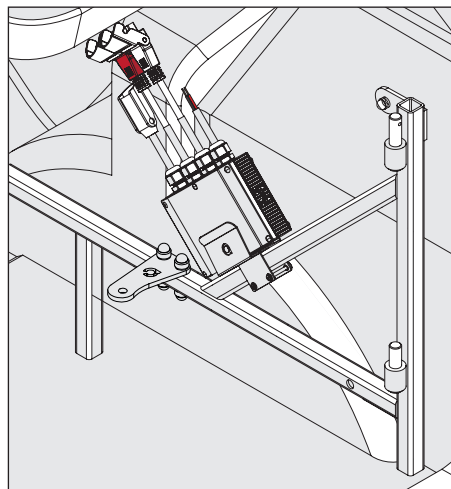


Linkerstand

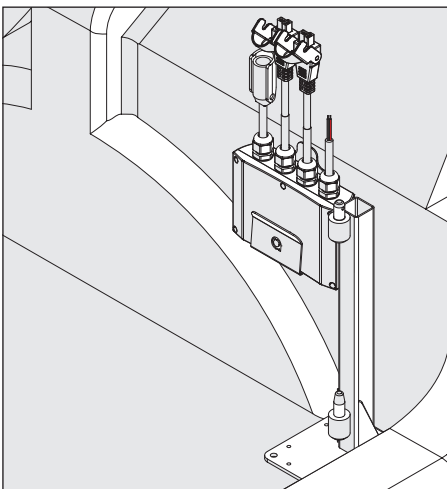


Installatie montagemethode

Afhankelijk van het voertuig kan de montagemethode variëren. Dit wordt ofwel een A-frame of een universele stijl. Zie de onderstaande voorbeelden. Het A-frame heeft een set montageinstructies. Breng het frame aan volgens deze instructies.



A-frame

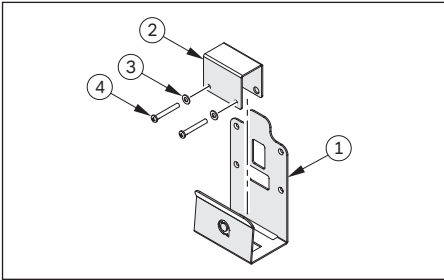


Universele stijl

3) Beugel voor besturingskast

De besturingskast kan zowel op het A-frame als op de binnenkant van het voertuig worden gemonteerd. Let op: voor de universele stijl kan de besturingskast alleen aan de zijkant van het voertuig worden gemonteerd. Volg de afbeeldingen voor het aansluiten van de besturingskast.

Geïllustreerde onderdelen

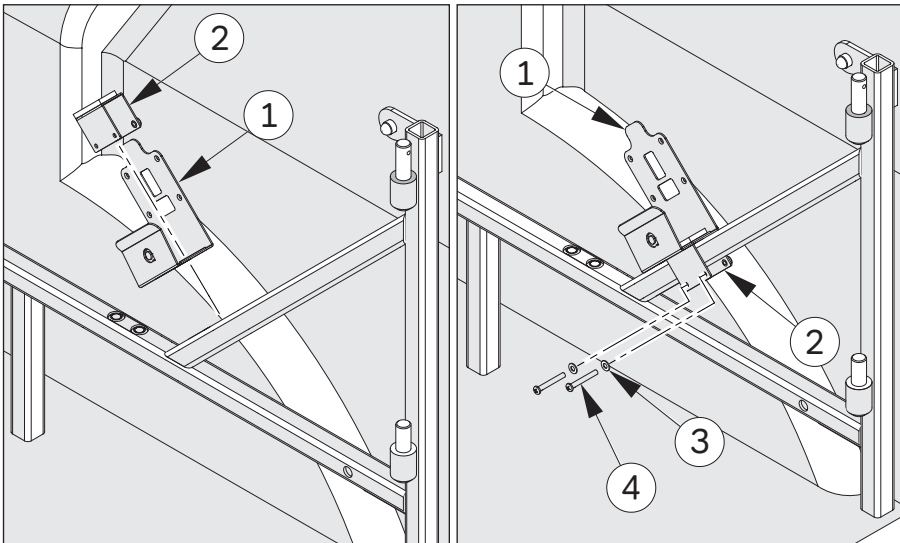


Stuklijst

Item nr.	Beschrijving	Aant.
1	Beugel voor besturingskast	1
2	Steunbeugel voor besturingskast	1
3	M4 platte ringen en veerringen	2
4	M4 x 35 schroeven	2

Bevestigen aan het A-frame

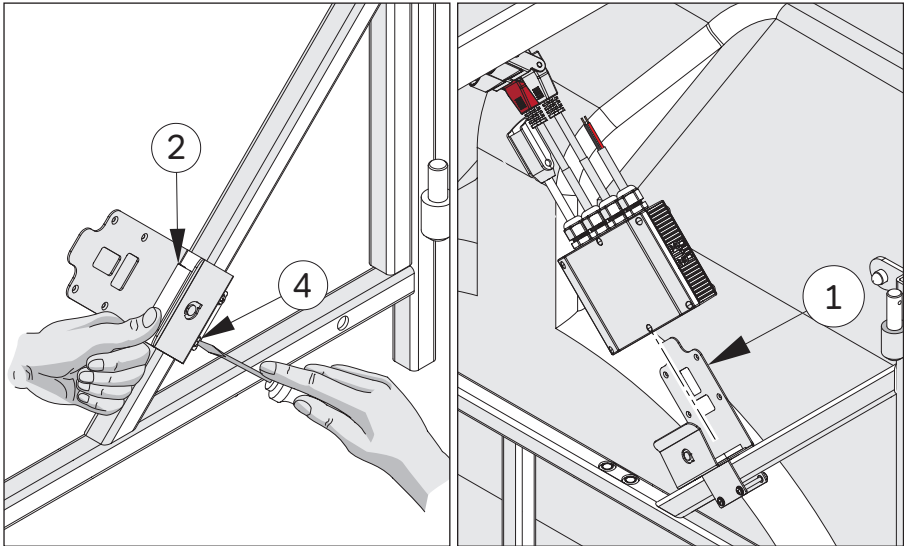
In de volgende stappen wordt uitgelegd hoe u de beugel van de besturingskast aan het A-frame bevestigt. De beugel van de besturingskast moet op de diagonaal van het A-frame worden gemonteerd. De stand is afhankelijk van de bagageruimte, zoals de indeling van de bekleding in het voertuig. Als de besturingskast niet op het A-frame kan worden gemonteerd vanwege problemen met de speling, ga dan naar de stappen voor het bevestigen aan de zijkant van het voertuig.



Plaats item 2 tot en met item 1 zoals weergegeven. Plaats item 2 over de diagonaal op het A-frame.

Plaats item 3 en 4 in de beugel van de besturingskast, zoals afgebeeld.

3) Beugel voor besturingskast

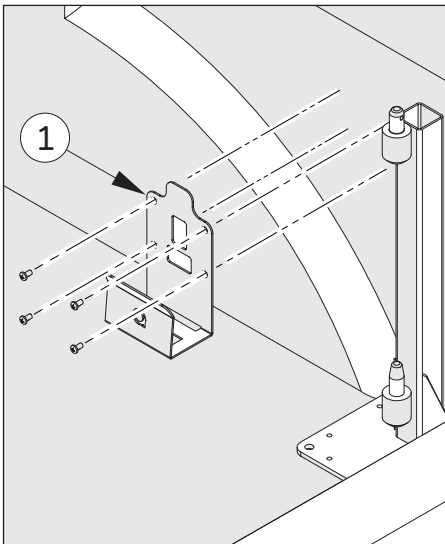


Zorg ervoor dat item 2 stevig is vastgezet voordat u item 4 vastdraait, zoals afgebeeld.

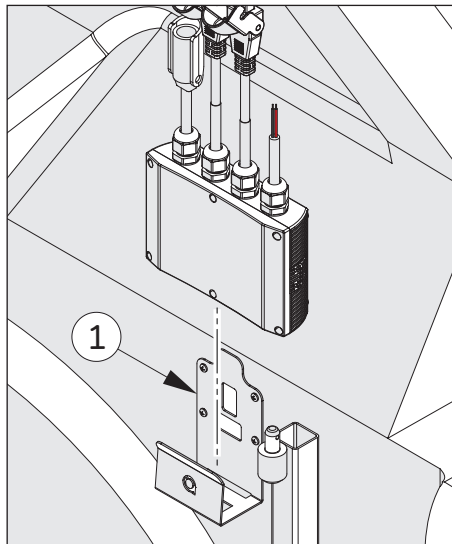
De besturingskast kan nu in item 1 worden geplaatst.

Bevestigen aan de zijkant van het voertuig (universele stijl)

In de volgende stappen wordt uitgelegd hoe u de steun van de besturingskast aan de zijkant van het voertuig bevestigt wanneer u een universele stijl monteert of niet aan het A-frame kunt bevestigen. De steun van de besturingskast moet op de binnenbekleding in de kofferruimte van het voertuig worden gemonteerd met behulp van de zelftappende schroeven uit de meegeleverde elektrische kit. Zorg ervoor dat de beugel dicht bij de universele stijl/het A-frame wordt geplaatst.



Zoek een locatie in de koffer naast de universele stijl. Bevestig item 1 met de zelftappende schroeven uit de elektrische kit aan de binnenbekleding, zoals afgebeeld.

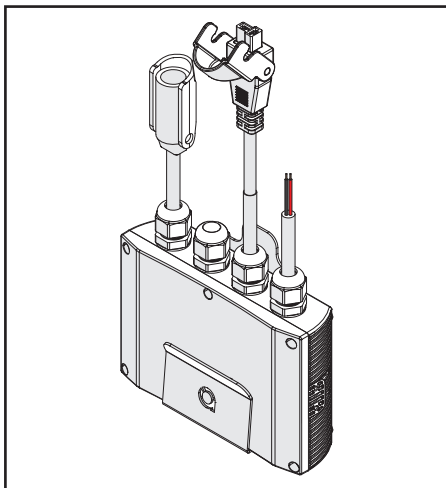


Zodra item 1 goed is bevestigd, plaatst u de besturingskast.

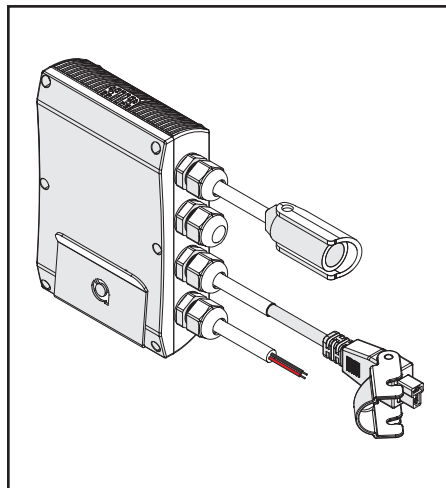
4) Besturingskast

Besturingskast tweezijdige aandrijving

Het tweezijdige besturingssysteem heeft drie connectoren. De besturingskast kan op twee manieren worden geplaatst. Beide opties worden hieronder weergegeven.



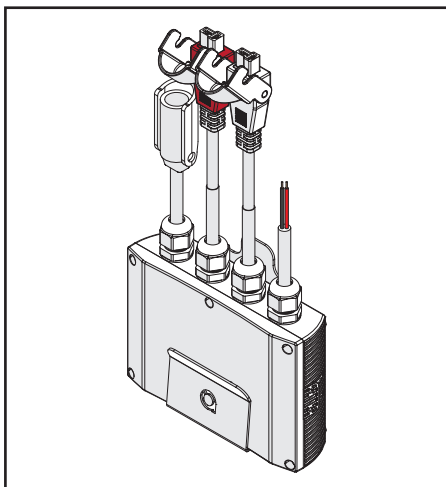
Optie 1 - besturingskast rechtop geplaatst.



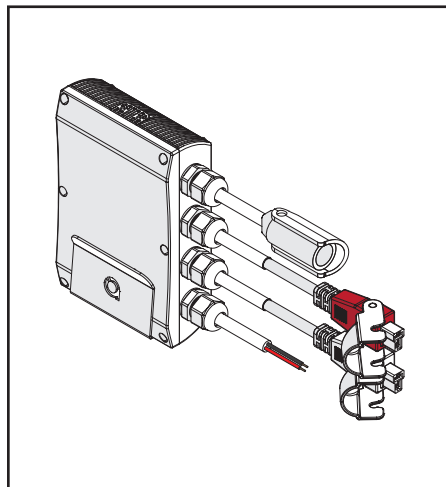
Optie 2 - besturingskast op de zijkant.

Besturingskast vierzijdige aandrijving

Het vierzijdige besturingssysteem heeft vier connectoren. De besturingskast kan op twee manieren worden geplaatst. Beide opties worden hieronder weergegeven.



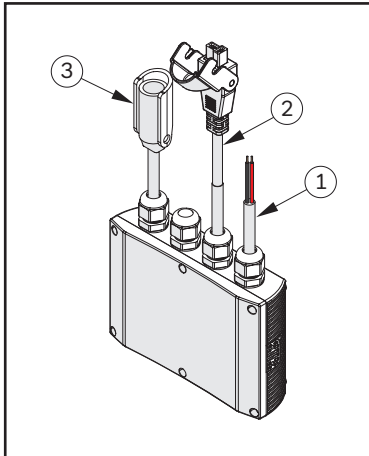
Optie 1 - besturingskast rechtop geplaatst.



Optie 2 - besturingskast op de zijkant.

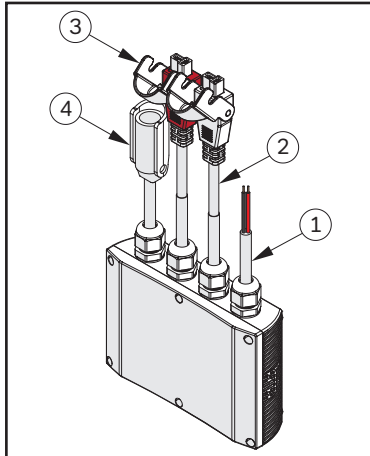
5) Bedradingsinstructies

Er zijn twee typen besturingskasten, afhankelijk van de montage van een takel met twee- of vierzijdige bediening. Hieronder staan afbeeldingen van zowel de besturingskast met tweezijdige als met vierzijdige bediening. De vierzijdige connector heeft een extra kabel voor de in/uit-aandrijving.



Installatie van de tweezijdige bedrading

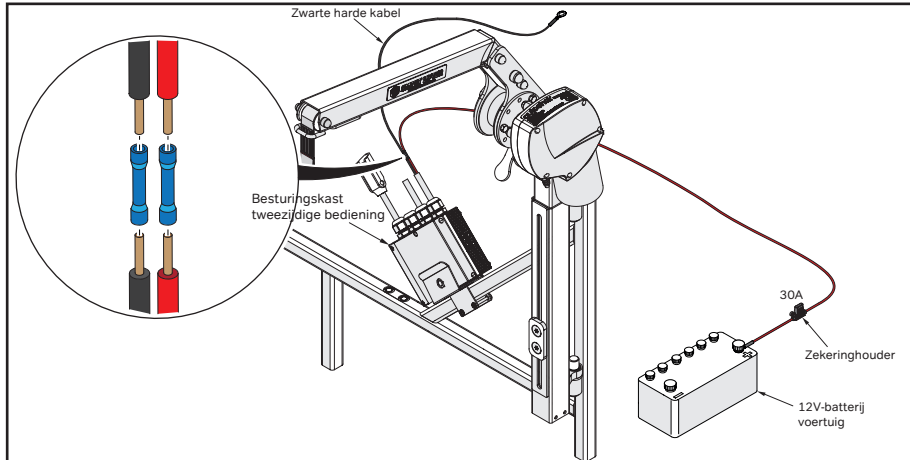
- 1 = 12V-accu-aansluiting
- 2 = motoraansluiting
- 3 = aansluiting afstandsbediening



Installatie van de vierzijdige bedrading

- 1 = 12V-accu-aansluiting
- 2 = motoraansluiting
- 3 = aansluiting in/uit-aandrijving
- 4 = aansluiting afstandsbediening

BEKABELING BESTURINGSKAST

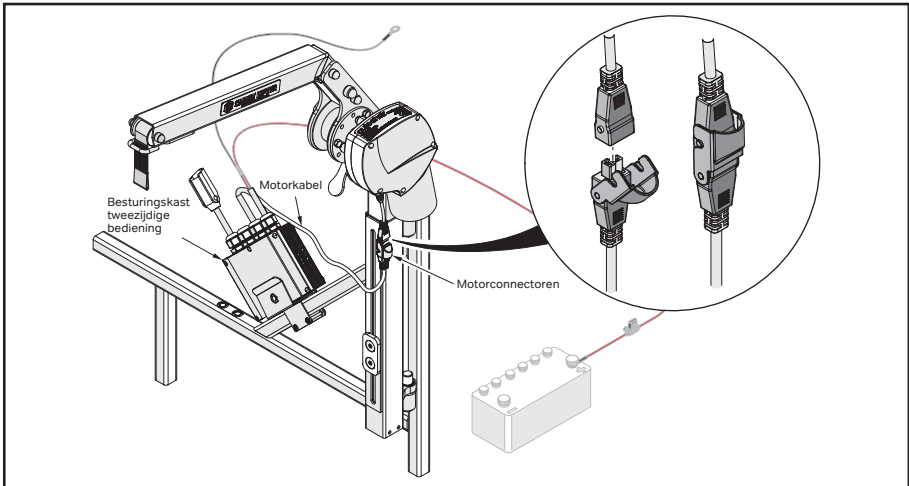


- Raadpleeg voor meer gedetailleerde informatie over de bedrading de voertuigspecifieke montage-instructies of de universele montage-instructies.
- Sluit de **RODE** kabel van 6 m (meegeleverd in de elektrische kit) aan op de **RODE** kabel op de besturingskast met behulp van de blauwe verbindingconnector. Sluit de **RODE** draad aan op de pluspool van de voertuigaccu met behulp van de meegeleverde zekeringhouder. Zet de kabel indien nodig vast met de meegeleverde kabelbinders.
- Sluit de **ZWARTE** kabel van 1 m (meegeleverd in de elektrische kit) aan op de **ZWARTE** kabel op de besturingskast met behulp van de blauwe verbindingconnector. Sluit de **ZWARTE** kabel aan op een geschikt aardingspunt aan de achterkant van het voertuig. Gebruik **GEEN** gelakt oppervlak om aarde te bereiken. Dit kan leiden tot een intermitterende werking van de Smart Lifter.

5) Bedradingsinstructies

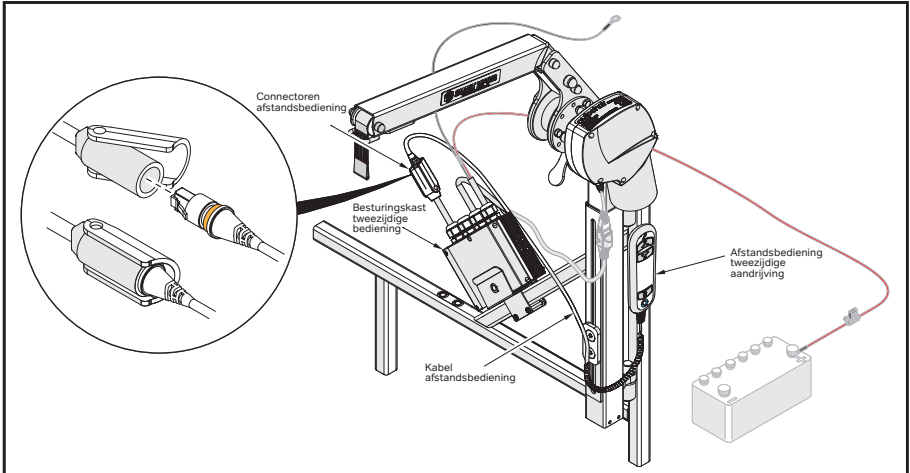
DE MOTOR VOOR OMHOOG/OMLAAG AANSLUITEN

In het volgende diagram wordt weergegeven hoe de motor voor omhoog/omlaag op de besturingskast moet worden aangesloten. Beide connectoren zijn grijs van kleur.



DE AFSTANDSBEDIENING AANSLUITEN

In het volgende diagram ziet u hoe u de afstandsbediening aansluit. Zorg ervoor dat de connector volledig is geplaatst en dat de gele stop niet zichtbaar is.



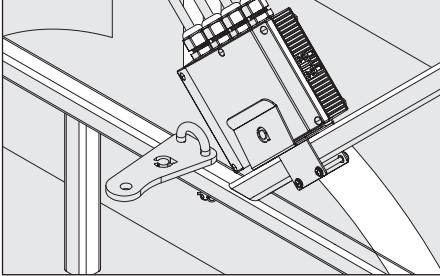
5) Bedradingsinstructies

Beugel vierzijdige aandrijving

De beugel voor de aandrijving is alleen compatibel met de vierzijdige Smart Lifter. Bevestig de beugel voor de aandrijving zoals afgebeeld.

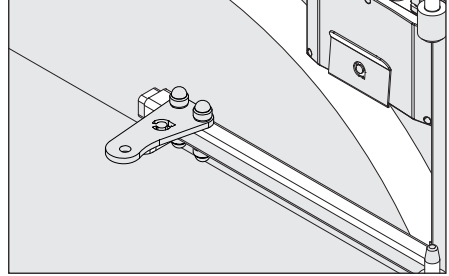
Beugel voor de aandrijving, A-frame

Let op: de verwijderbare beugel van de aandrijving is afgebeeld ter illustratie.



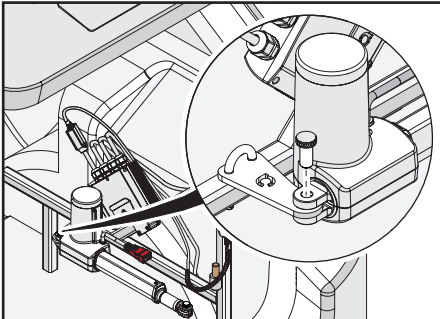
Beugel voor de aandrijving, universele stijl

Let op: de boutbevestiging van de steun van de aandrijving wordt weergegeven ter illustratie.

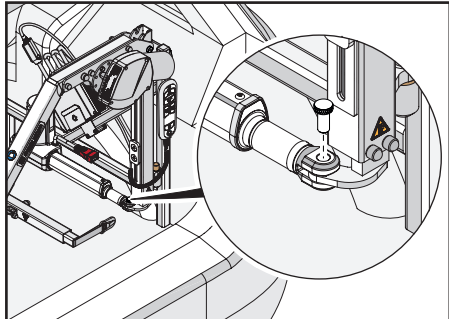


De IN/UIT-aandrijving bevestigen

De volgende afbeeldingen laten zien hoe de aandrijving op een A-frame wordt gemonteerd. De Smart Lifter-takel met universele stijl wordt op dezelfde manier gemonteerd.



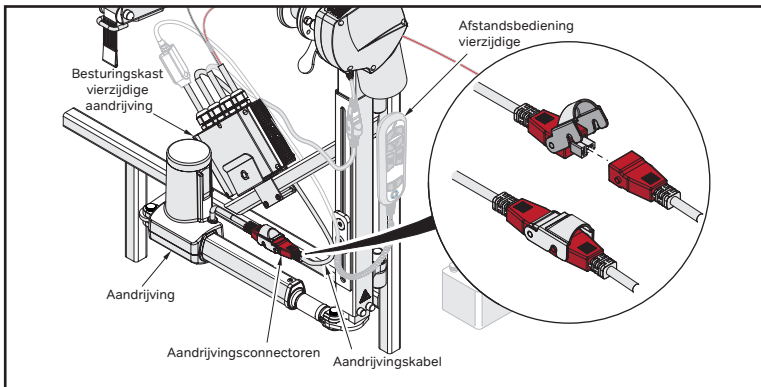
Zorg ervoor dat de steun van de aandrijving op zijn plaats zit. Schuif de aandrijving over de steun. Steek de gekartelde pin in de aandrijving en de beugel, zoals afgebeeld.



Schuif de aandrijving over de tuimelplaat op de Smart Lifter. Steek de gekartelde pin door de aandrijving en de tuimelplaat, zoals weergegeven.

AANSLUITEN VAN DE IN/UIT-AANDRIJVING

In het volgende diagram wordt de aansluiting voor een vierzijdige versie weergegeven. Beide connectoren zijn rood van kleur.

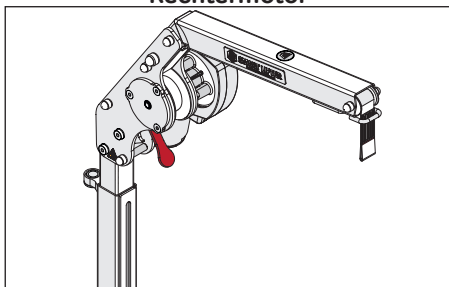


6) Locatie van de motor

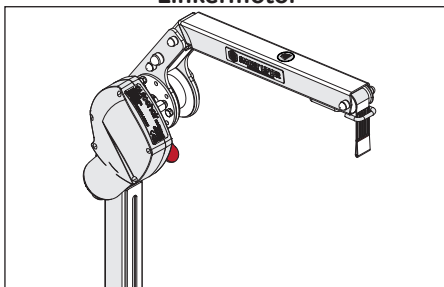
Motorzijde

Afhankelijk van het voertuig kan de Smart Lifter-motor aan beide zijden worden gemonteerd.

Rechtermotor



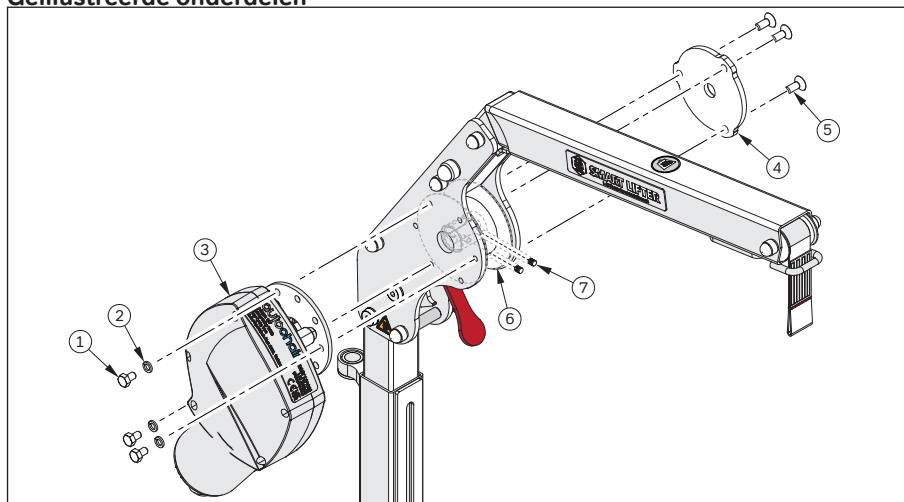
Linkermotor



De motorzijde vervangen

In de volgende stappen ziet u welke onderdelen moeten worden gedemonteerd en weer gemonteerd om de motorzijde van de Smart Lifter te vervangen.

Geïllustreerde onderdelen



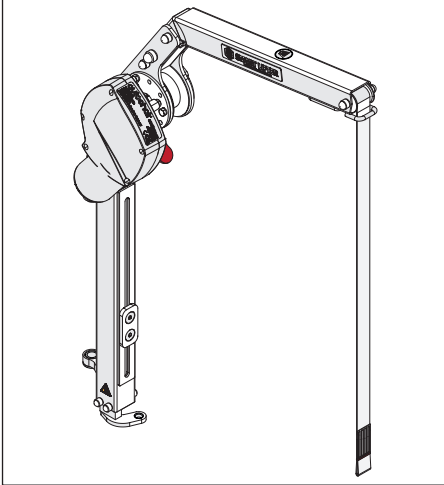
Stuklijst (BoM)

Item nr.	Beschrijving	AANT.
1	Stelschroef M6x10 zeskantkop	3
2	M6 veerring	3
3	L-M (Mk2) motor met overgangsplaat 80 kg	1
4	L-M (Mk2) lagerhuis	1
5	M6x10 verzonken stelschroef	3
6	L-M (Mk2) pluiner	1
7	M5x8-conisch punt van aanspuit Schroef	2

6) Locatie van de motor

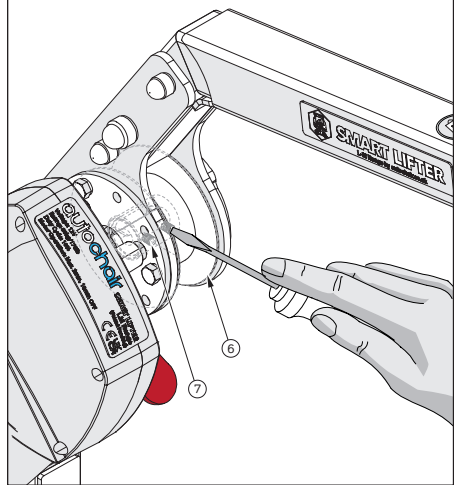
De motorzijde vervangen

Als de motorzijde vanwege problemen met de speling van rechts naar links moet worden gewijzigd, gebruikt u de volgende informatie en stappen om de motorzijde te wijzigen.



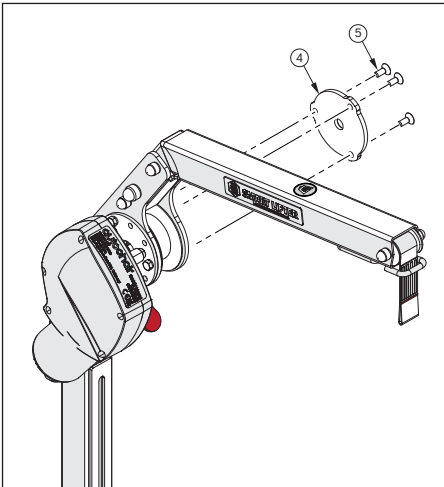
Stap 1

Wikkel de singels volledig af en zorg ervoor dat de stelschroeven van de plunjer toegankelijk zijn.



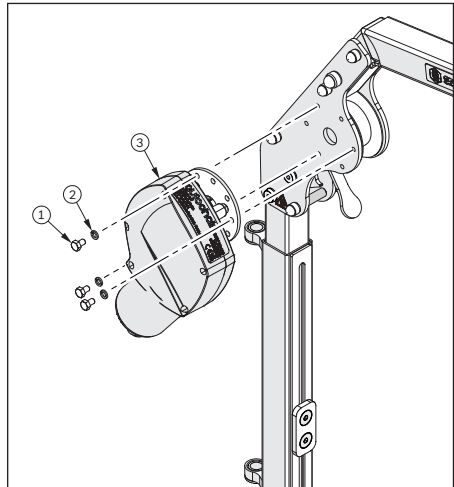
Stap 2

Maak item 7 van item 6 los om de motor vrij te maken.



Stap 3

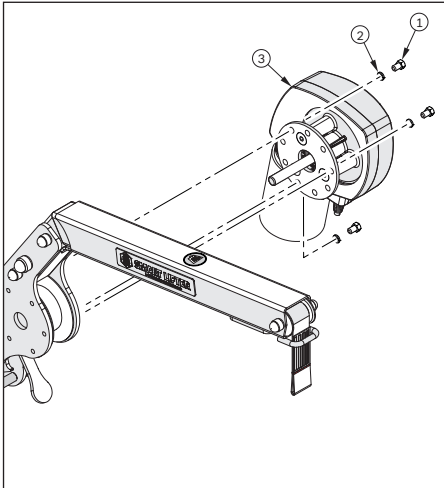
Verwijder het lagerhuis. Verwijder item 4 en 5 zoals afgebeeld.



Stap 4

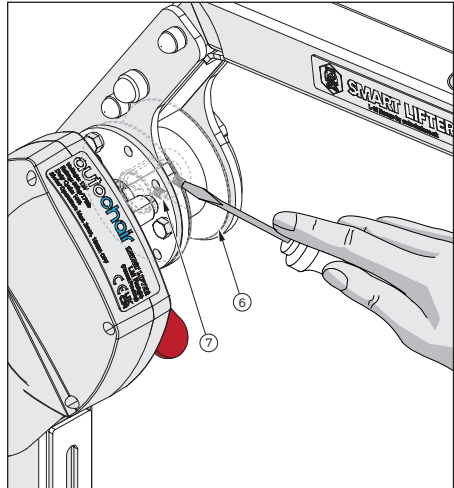
Verwijder item 1, 2 en 3.

6) Locatie van de motor



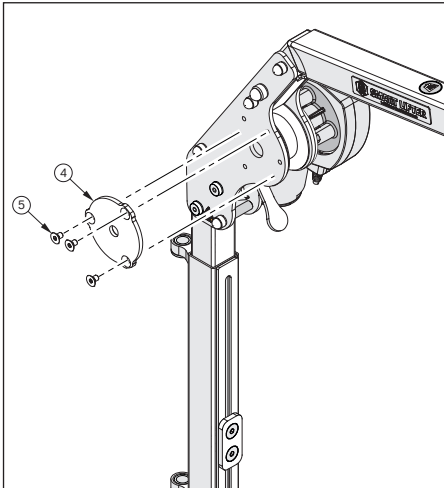
Stap 5

Bevestig items 1, 2 en 3 aan de andere kant van de Smart Lifter, zoals afgebeeld.



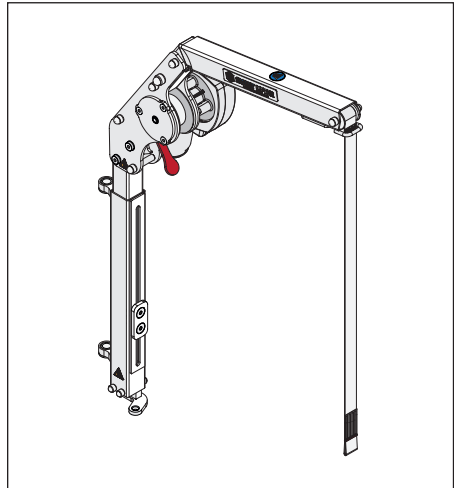
Stap 6

Draai item 7 vast in item 6 om de motor vast te zetten. Zorg ervoor dat de motor op zijn plaats is vergrendeld.



Stap 7

Bevestig item 4 en 5 aan de andere kant.

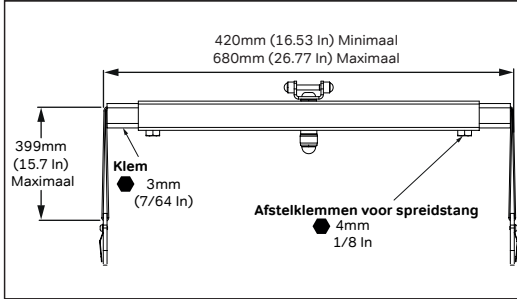


De richting van de spoel omkeren

Wanneer de motorzijde is gewijzigd, moet de richting van de pluinjer worden omgekeerd. Druk op de toets OMHOOG/OMLAAG totdat de singels helemaal naar buiten staan en in de tegenovergestelde richting beginnen te rollen. De bewegingsrichting van de riem komt dan weer overeen met de toets op de afstandsbediening.

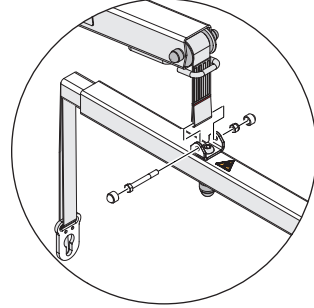
7) Installatie-instructies

Tweezijdige spreidstang (sleutelgat- en karabinhaaktype)



De spreidstang bevestigen

Bevestig de spreidstang zoals weergegeven in de onderstaande afbeelding.

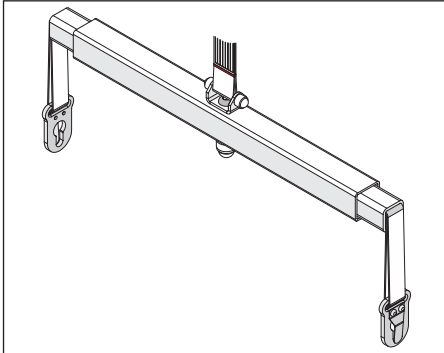


De spreidstang instellen

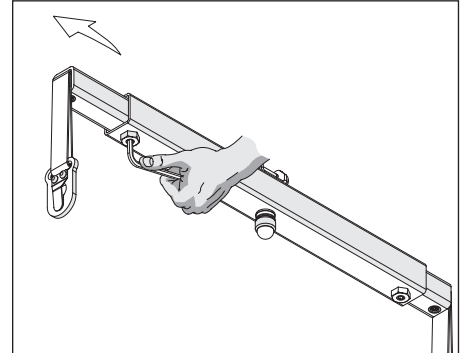
Meet het mobiliteitshulpmiddel en stel indien nodig de breedte en lengte van de spreidstang af zoals weergegeven in de volgende stappen.

Stel de spreidstang NIET verder in dan de boven weergegeven maximum-/minimumlimieten.

De breedte aanpassen

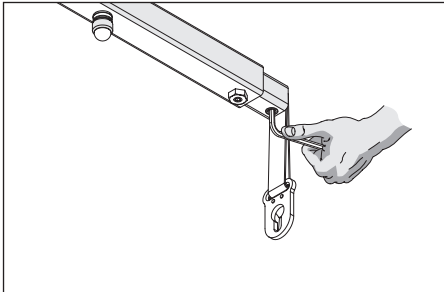


Om de spreidstang af te stellen, zoekt u de stelschroeven onder de stang.

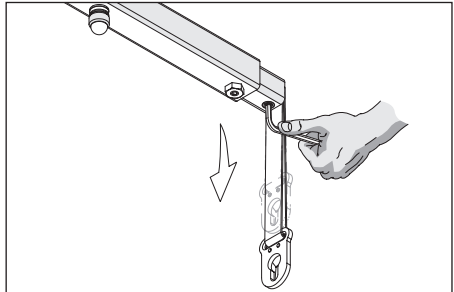


Beweeg de spreidstang naar buiten en haal de stelschroeven aan met de gewenste breedte.

De riemen afstellen



Om de riemen op de spreidstang af te stellen, draait u de stelschroef los zoals weergegeven.



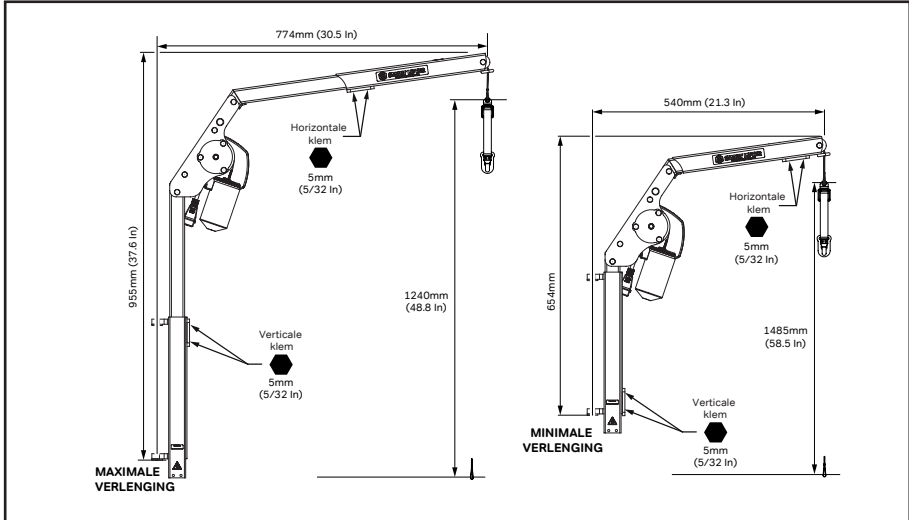
Beweeg de band omlaag en draai de stelschroeven op de gewenste lengte vast.

7) Installatie-instructies

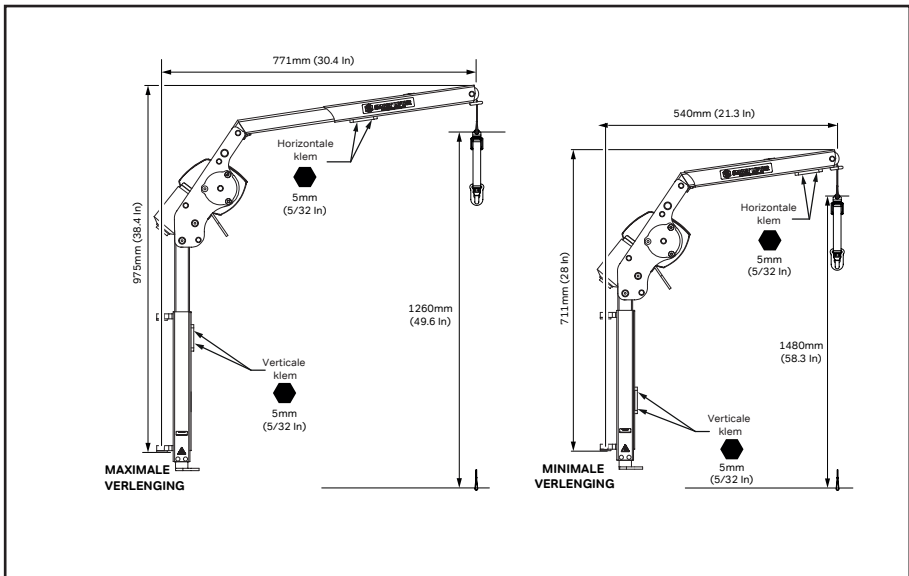
INSTELLINGEN

De Smart Lifter is getest en ingesteld op een nominale positie voor het voertuig waarvoor hij is bedoeld. Het kan dan nodig zijn om de afstelling aan te passen aan het voertuig. De schroeven worden alleen aangehaald om de beweging tijdens het transport te stoppen. Alle bevestigingen moeten tijdens de installatie en het onderhoud volledig worden aangehaald en gecontroleerd.

Maximale en minimale instellingen (vaste takel)



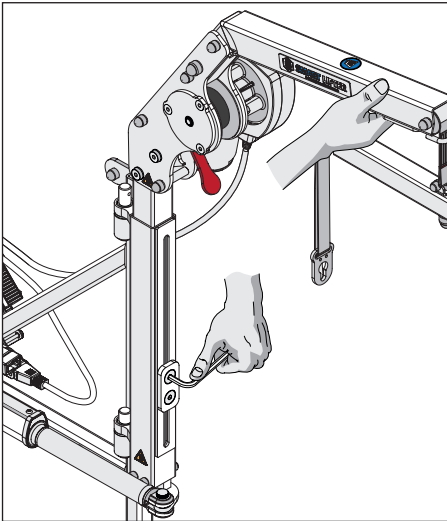
Maximum- en minimuminstellingen (inklapbare takel)



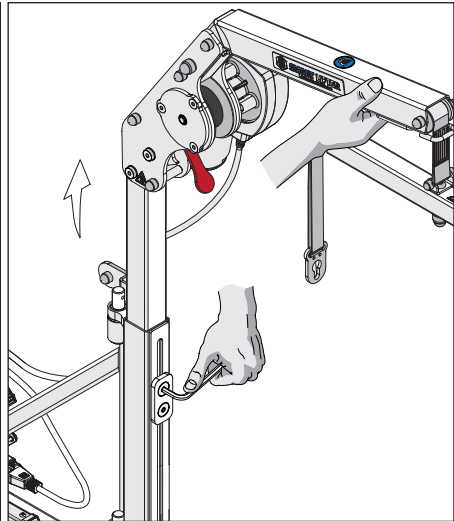
7) Installatie-instructies

De giek instellen (verticale verlenging)

De Smart Lifter wordt gemonteerd geleverd en ingesteld op een nominale giekhoogte die geschikt is voor het voertuig. Als een optimale instelling van de spuitboom vereist is, kan de volgende procedure worden gebruikt.



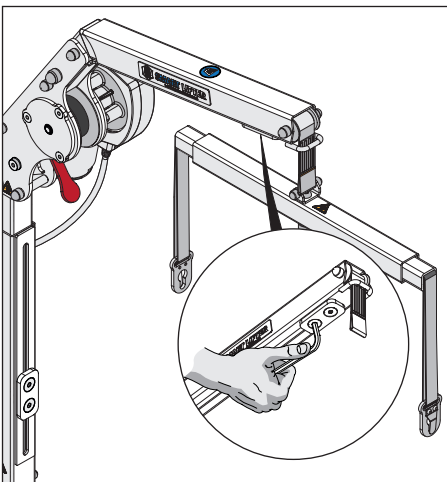
Ondersteun de horizontale giek van de Smart Lifter en schroef de plaat op de scharnierstijl los met de inbussleutel van 5 mm zoals weergegeven.



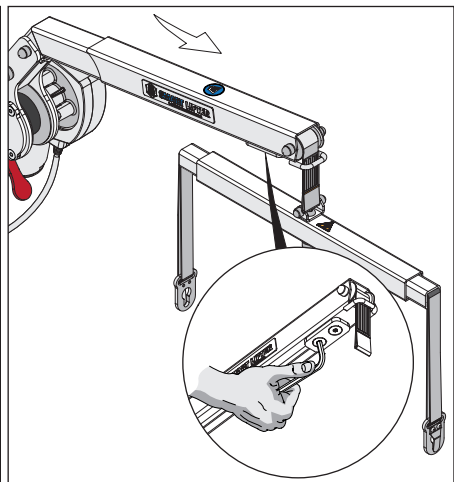
Beweeg de Smart Lifter omhoog en draai de plaat met de hand vast op de gewenste locatie. Test en draai het aanhaalmoment vast tot 22 Nm (16,2 lbf^t) als u tevreden bent met het aanhaalmoment.

De giek instellen (horizontale verlenging)

Het horizontale verlengstuk heeft twee functies: het wordt hoofdzakelijk afgesteld op de breedte van de spreidstang, zodat de spreidstang kan draaien zonder de giek te raken. Deze kan ook worden vergroot om meer ruimte te creëren tussen het mobiliteitshulpmiddel en het voertuig bij het heffen/dalen. Als een meer optimale horizontale instelling van de giek vereist is, kan de volgende procedure worden gebruikt.



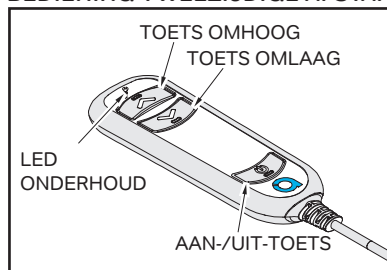
Schroef de plaat op de giekarm los met een inbussleutel van 5 mm (3/16 inch), zoals afgebeeld.



Beweeg de takel naar buiten en haal de plaat aan met een aanhaalmoment van 22 Nm (16,2 lbf^t) op de gewenste locatie.

8) Instructies afstandsbediening

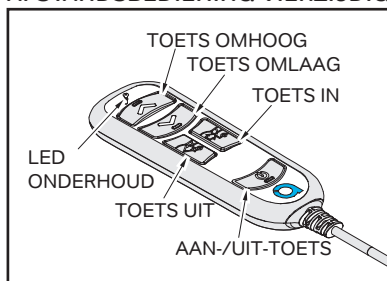
BEDIENING TWEEZIJDIGE AFSTANDSBEDIENING



Knopfuncties

- KNOP OMHOOG = ingedrukt houden om de singels omhoog te bewegen.
- KNOP OMLAAG = ingedrukt houden om de singels omlaag te bewegen.
- AAN-/UIT-KNOP = als de afstandsbediening is ingeschakeld, wordt deze verlicht.

AFSTANDSBEDIENING VIERZIJDIGE AANDRIJVING



Knopfuncties

- AAN-/UIT-KNOP = indrukken en loslaten om het apparaat IN/UIT te SCHAKELEN. Als er achtergrondverlichting zichtbaar is, is de takel AAN, zo niet is hij UIT.
- KNOP OMHOOG = ingedrukt houden om de singels omhoog te bewegen
- KNOP OMLAAG = ingedrukt houden om de singels omlaag te bewegen
- UIT-KNOP = ingedrukt houden om de singels naar buiten te bewegen
- IN-KNOP = ingedrukt houden om de singels naar binnen te bewegen

Overstroombeveiliging (OCP)

In het systeem is overstroombeveiliging ingebouwd om de levensduur van de Smart Lifter te verlengen. Als het systeem detecteert dat er te veel stroom wordt afgenomen, wordt de stroom naar het systeem gedurende 3 seconden onderbroken. Dit kan gebeuren als de spreidstang of het mobiliteits hulpmiddel een obstakel raakt of in contact komt met een obstakel of als de heffstang groter is dan het hefvermogen/de hefgewichtlimiet van de takel.

Knop omhoog, omlaag, uit of in

Als tijdens een beweging van de takel (OMHOOG, OMLAAG, UIT, IN) de toets in contact komt of een obstakel raakt en de toets OMHOOG, OMLAAG, UIT, IN) niet wordt losgelaten, wordt de OCP geactiveerd.

Tijdens OCP (en gedurende 3 seconden na loslaten) is de KNOP OMHOOG, OMLAAG, UIT of IN uitgeschakeld.

Het zal dan terugkeren naar de normale "AAN"-toestand

OCP-inschakeltijd: 0,1s de KNOP OMHOOG, OMLAAG, UIT en IN knippert gedurende de tijd dat hij + 3s na het loslaten wordt ingedrukt.

Knippersnelheid: AAN gedurende 0,25 s, daarna UIT gedurende 0,25 s, en vervolgens wordt dit herhaald

Automatisch uitschakelen

Als de afstandsbediening $5 \pm 0,5$ minuten niet wordt gebruikt, wordt het systeem automatisch uitgeschakeld.

De achtergrondverlichting verdwijnt, wat aangeeft dat het apparaat is uitgeschakeld.

Vorkomen van meerdere knoppen indrukken

Als er meer dan 1 knop wordt ingedrukt, wordt er geen functie geactiveerd en knipperen alle knoppen tussen laag en hoog niveau totdat beide worden losgelaten.

Druk nogmaals op selectie om de afstandsbediening opnieuw te bedienen - geen activering bij het loslaten van de tweede knop.

Zachte start

De snelheid wordt om de 50ms met 5% (van de volle snelheid) verhoogd tot het volle toerental (1s) wordt bereikt of tot de boven-/ondergrens wordt bereikt, of totdat de OCP wordt geactiveerd.

Harde stop

De snelheid wordt om de 50ms met 12,5% (van de volle snelheid) verlaagd tot de maximale stop (400ms) of tot de bovenste/onderste limiet wordt bereikt of totdat de OCP wordt geactiveerd.

8) Instructies afstandsbediening

WAARSCHUWINGSLAMPJE VOOR ONDERHOUD

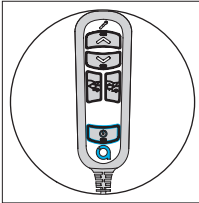


Zodra op de afstandsbediening 1500 keer op de AAN-KNOP is gedrukt (dit is gelijk aan 1 dagtrip, elke dag gedurende 1 jaar), gaat het waarschuwingslampje voor onderhoud branden. (Houd er rekening mee dat de aandrijving van de takels niet wordt beïnvloed na het inschakelen van het waarschuwingslampje voor onderhoud)

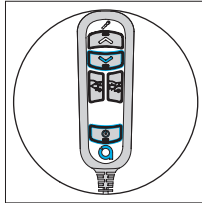
Het led-lampje van het waarschuwingslampje voor onderhoud licht op in een amberkleur.

Na onderhoud - teller resetten

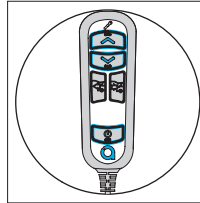
Om het waarschuwingslampje voor onderhoud terug te stellen, volgt u de volgende stappen zodra het onderhoud is voltooid.



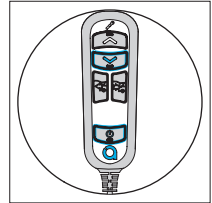
Schakel de afstandsbediening UIT wanneer het mobiliteitshulpmiddel zich op de grond bevindt door op de AAN-/UIT-KNOP te drukken



Druk 10 seconden lang op de KNOP OMLAAG en de AAN-/UIT-KNOP. U bevindt zich nu in de installatiemodus.



Druk 10 seconden lang op de KNOP OMHOOG, de KNOP OMLAAG en de AAN-/UIT-KNOP om het onderhoudsinterval terug te stellen.



Druk 10 seconden lang op de KNOP OMLAAG en de AAN-/UIT-KNOP om de installatiemodus af te sluiten.

OPMERKING: Het led-lampje van het waarschuwingslampje voor onderhoud op de AAN-/UIT-KNOP knippert 5 keer om aan te geven dat de reset is voltooid. Het led-lampje van het waarschuwingslampje voor onderhoud wordt nu uitgeschakeld.

9) De besturingskast instellen

Programmeren van de besturingskast

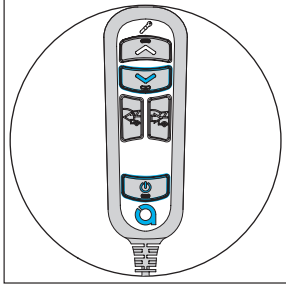
De afstandsbediening moet worden ingesteld op de L-M-modus. In de volgende stappen wordt uitgelegd hoe u het besturingsstelsel kunt wijzigen van de standaard LA-modus naar de L-M-modus.

In de L-M-modus wordt de maximale stroom naar de motor gewijzigd in 30 A.

Houd er rekening mee dat de vierzijdige afstandsbediening is gebruikt voor illustratiedoeleinden. De tweezijdige afstandsbediening is hetzelfde ingesteld als de vierzijdige afstandsbediening.

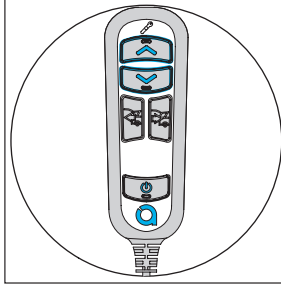
Stel de besturingskast in op de L-M-modus

Ga naar de installatiemodus



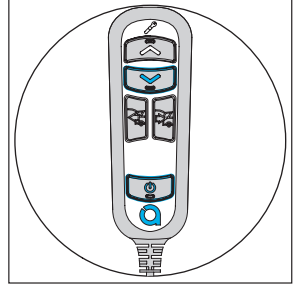
Houd de KNOP OMLAAG en de AAN-/UIT-KNOP langer dan 10 seconden ingedrukt om de installatiemodus te openen.

Selecteer de L-M-modus



Houd de KNOPPEN OMHOOG en OMLAAG langer dan 3 seconden ingedrukt om de L-M-modus te activeren. **OPMERKING:** De achtergrondverlichting van de knop OMHOOG knippert 3 keer om aan te geven dat de L-M-modus is geselecteerd.

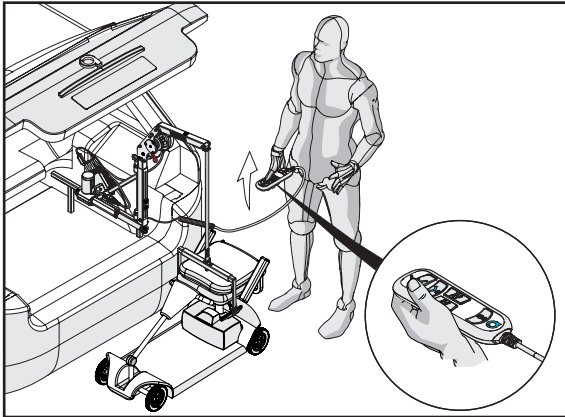
Sluit de installatiemodus af



Houd de KNOP OMLAAG en de AAN-/UIT-KNOP langer dan 10 seconden ingedrukt om de installatiemodus af te sluiten.

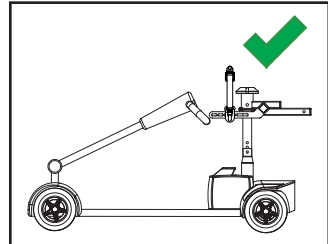
Test de installatie

Test de instellingen zodra alle aanpassingen zijn uitgevoerd. Als verdere afstellingen nodig zijn, moet u deze aanpassen en opnieuw testen.

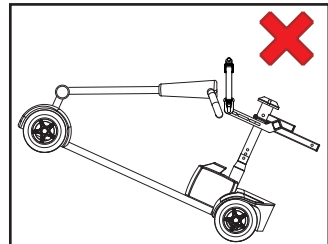


Zorg ervoor dat het mobiliteitshulpmiddel in balans is wanneer het wordt opgetild en dat de hijsbeugel op het mobiliteitshulpmiddel niet glijdt. Als het mobiliteitshulpmiddel zonder problemen omhoog gaat, gaat u verder naar de overdracht aan de klant op pagina 23. Als tijdens het heffen de takel stopt, moet een aangepaste stroom worden ingesteld, zie pagina 21 voor instructies voor het uitvoeren van dit proces.

Zodra de installatie is voltooid, gaat u verder met het overhandigen aan de klant.



Correct middelpunt van balans.



Onjuist middelpunt van balans. Stel af om het midden van de balans te verkrijgen door de bevestigingen te verplaatsen. Til op om het midden van de balans te controleren.

9) De besturingskast instellen



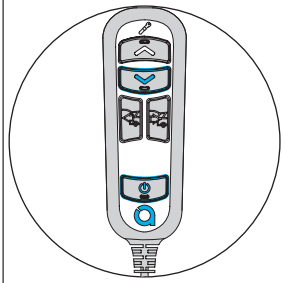
WAARSCHUWING!

Het is mogelijk om de stroom van de klant lager in te stellen dan de standaard 30 A. Deze procedure mag alleen worden uitgevoerd als de overstrombeveiliging (OCP) is geactiveerd tijdens het hijsen.

De aangepaste stroom instellen

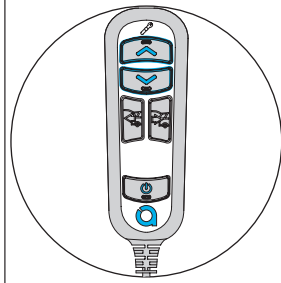
Test de installatie. Als het gewicht van het mobiliteitshulpmiddel meer dan 30 A stroom van de motor trekt, wordt de besturingskast uitgeschakeld. Als dit gebeurt, moet er een aangepaste stroomlimiet worden ingesteld.

Ga naar de installatiemodus



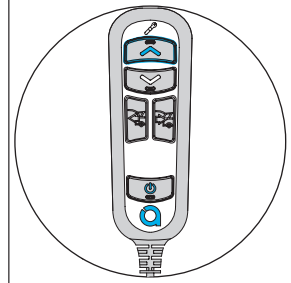
Houd de **KNOP OMLAAG** en de **AAN-/UIT-KNOP** langer dan 10 seconden ingedrukt om de installatiemodus te openen.

Selecteer de L-M-modus

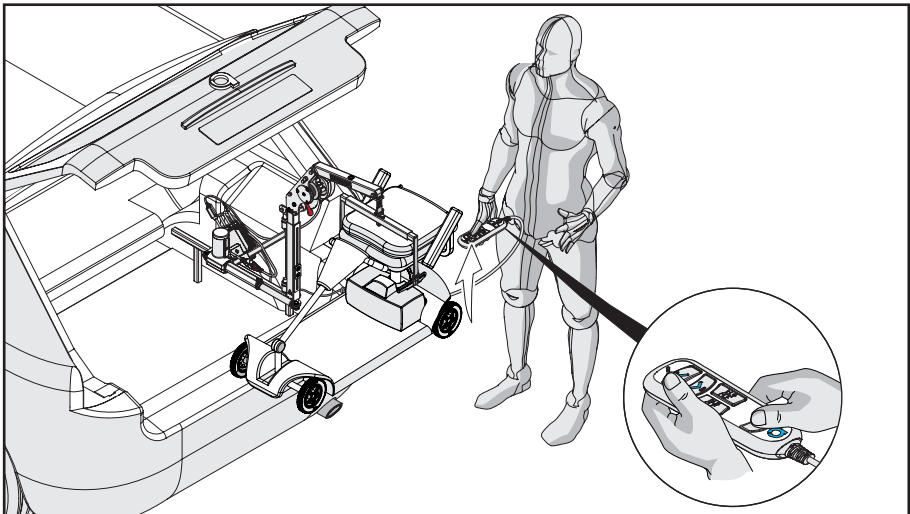


Houd de **KNOPPEN OMHOOG** en **OMLAAG** langer dan 3 seconden ingedrukt om de L-M-modus te activeren. **OPMERKING:** De achtergrondverlichting van de knop **OMHOOG** knippert 3 keer om aan te geven dat de L-M-modus is geselecteerd.

Aangepaste stroom instellen



Houd de **KNOP OMHOOG** ingedrukt om het gewicht te heffen en de stroombegrenzing te starten. **OPMERKING:** Zorg ervoor dat de zwaarste scooter/rolstoel van de klant is bevestigd. Zorg ervoor dat de gordel niet omgekeerd is. De **KNOP OMHOOG** moet overeenkomen met de beweging **OMHOOG**.

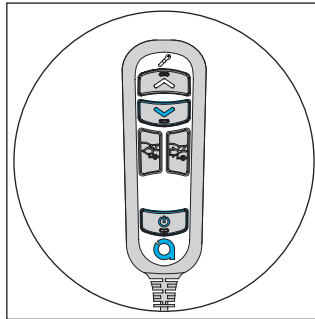


Laat tijdens het heffen en vlak voordat de spreidstang de giek raakt, de **KNOP OMHOOG** los en druk vervolgens tegelijkertijd op de **KNOP OMHOOG** en de **AAN-/UIT-KNOP** om de aangepaste stroomlimiet in te stellen. **OPMERKING:** De achtergrondverlichting van de **KNOP OMHOOG** knippert 6 keer om aan te geven dat het instellen van de huidige limiet is voltooid. De stroomlimiet is ingesteld op de hoogste waarde die is geregistreerd tijdens het heffen +4A. Als dit hoger is dan 40A, wordt de limiet ingesteld op 40A±2A.

9) De besturingskast instellen

Sluit de installatiemodus af

Als de aangepaste stroom is ingesteld, sluit u de installatiemodus af. Voer de volledige hefbeweging uit om te controleren of het systeem zich naar verwachting gedraagt.

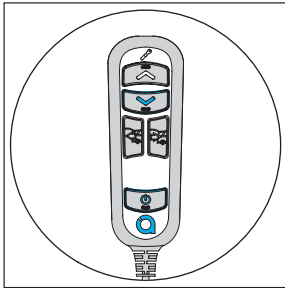


Houd de KNOP OMLAAG en de AAN-/UIT-KNOP langer dan 10 seconden ingedrukt om de installatiemodus af te sluiten.

De aangepaste stroom opnieuw instellen

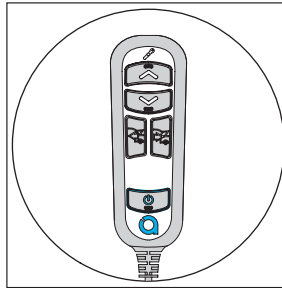
Als de aangepaste stroom tijdens de testlift niet naar behoren werkt, raadpleegt u de volgende instructies voor het resetten van de aangepaste stroom.

Ga naar de installatiemodus



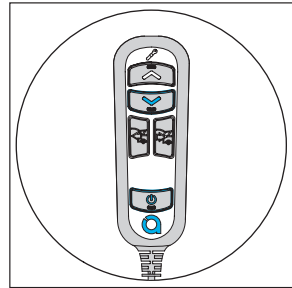
Houd de KNOP OMLAAG en de AAN-/UIT-KNOP langer dan 10 seconden ingedrukt om de installatiemodus te openen.

De aangepaste stroom opnieuw instellen



Houd de AAN-/UIT-KNOP langer dan 3 seconden ingedrukt om de aangepaste stroomlimiet terug te zetten naar de standaardwaarde (30A).

Sluit de installatiemodus af

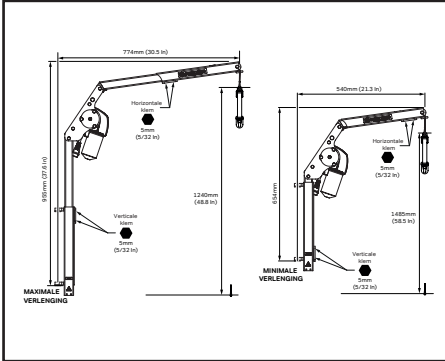


Houd de KNOP OMLAAG en de AAN-/UIT-KNOP langer dan 10 seconden ingedrukt om de installatiemodus af te sluiten.

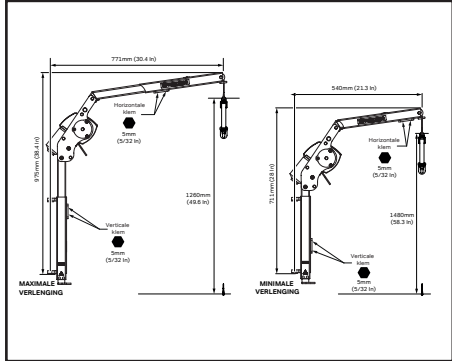
Zorg ervoor dat alle bedrading aan de takel is vastgemaakt nadat de installatie is voltooid.

10) Overdracht aan de klant

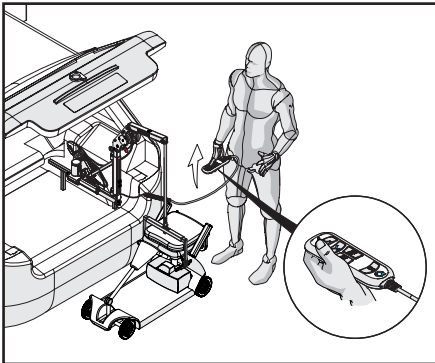
Instellingen vaste takel



Instellingen inklapbare takel



1. Zorg ervoor dat de instellingen op pagina 16 niet worden overschreden.



2. Geef een demonstratie aan de klant en zorg ervoor ze weten hoe ze de Smart Lifter moeten bedienen.

Dealer: _____

Adres: _____

Postcode: _____

Telefoonnummer: _____

Aankoopdatum: _____

Serienummer: _____

3. Vul de instellingen van de Smart Lifter en de spreidbalk in op pagina 39 van **deze gebruikershandleiding**.

Bestelnummer: _____ Serienummer: _____ Datum levering: _____ Gegevens van de leverancier: _____ Gewicht mobiliteitsoprichter: _____ Naam: _____ Handtekening: _____		Configuratiegegevens: Classificatie montagepoort: _____ Classificatie hijsaccessories: _____										
<table border="1"> <tr> <td colspan="2">Details takel</td> </tr> <tr> <td>Classificatie gewicht</td> <td>40kg (88lbs) 80kg (176lbs)</td> </tr> <tr> <td>Becluringstype</td> <td>Tandwiel- / tandwiel- / tandwiel- / tandwiel-</td> </tr> <tr> <td>Montage methode</td> <td>Universale / A-Fram</td> </tr> <tr> <td>Type giek</td> <td>Vast / inklapbaar</td> </tr> </table>			Details takel		Classificatie gewicht	40kg (88lbs) 80kg (176lbs)	Becluringstype	Tandwiel- / tandwiel- / tandwiel- / tandwiel-	Montage methode	Universale / A-Fram	Type giek	Vast / inklapbaar
Details takel												
Classificatie gewicht	40kg (88lbs) 80kg (176lbs)											
Becluringstype	Tandwiel- / tandwiel- / tandwiel- / tandwiel-											
Montage methode	Universale / A-Fram											
Type giek	Vast / inklapbaar											

4. Vul de instellingen van de Smart Lifter en de spreidbalk in op pagina 24 van **deze gebruikershandleiding**.

Vul alle onderstaande gegevens in om de gebruikte installatie bij te houden en bewaar deze bij uw installatieafdeling.

Configuratiegegevens:

Bestelnummer: _____

Serienummer: _____

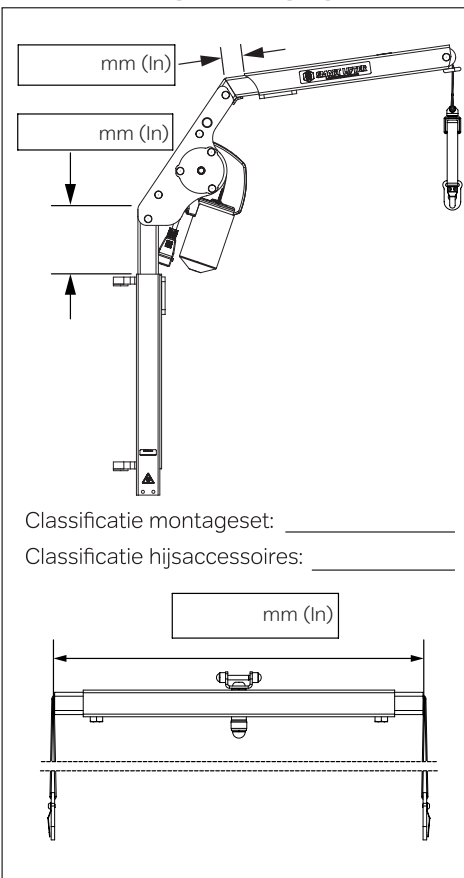
Datum levering: _____

Gegevens van de leverancier: _____

Gewicht mobiliteitshulpmiddel: _____

Naam: _____

Handtekening _____



Details takel

Classificatie gewicht	40Kg (88lbs)	80Kg (175lbs)
Besturingstype	Tweezijdige aandrijving	Vierzijdige aandrijving
Montage-methode	Universele stijl	A-frame
Type giek	Vast	Inklapbaar

Installateur om deze kopie te bewaren



**SMART
LIFTER**
Range

