

**SMART  
LIFTER**  
Range

**Seria L-C**

Instrukcja obsługi

# Wytyczne dotyczące bezpieczeństwa

UWAGA: Niniejsza instrukcja została opracowana na podstawie najnowszych specyfikacji i informacji o produkcie dostępnych w momencie publikacji. Zastrzegamy sobie prawo do wprowadzania zmian w razie potrzeby. Wszelkie zmiany w naszych produktach mogą powodować niewielkie różnice między ilustracjami a objaśnieniami w niniejszej instrukcji. Najnowsza/aktualna wersja niniejszej instrukcji jest dostępna na naszej stronie internetowej.

Jeśli potrzebujesz wersji elektronicznej lub przetłumaczonej instrukcji, zeskanuj kod QR lub wprowadź adres URL (<https://www.mobilityinmotion.com/Autochair-User-Manuals>) i wybierz odpowiednią instrukcję.

**Français** - Veuillez scanner le QR Code ou entrer l'URL de la version Française du manuel d'utilisation

**Deutsch** - Bitte scannen Sie den QR-Code oder geben Sie die URL für die deutsche Version des Benutzerhandbuchs ein

**Español** - Escanee el código QR o introduzca la URL de la versión en Español del manual del usuario

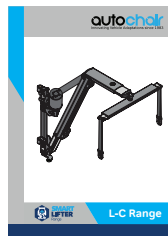
**Italiano** - Scansiona il codice QR o inserisci l'URL per la versione Italiana del manuale utente

**Polski** - Zeskanuj kod QR lub wprowadź adres URL Polskiej wersji instrukcji obsługi

**Čeština** - Naskenujte prosím QR kód nebo zadejte URL pro Českou verzi uživatelské příručky

**Nederlands** - Scan de QR-code of voer de URL in voor de Nederlandse versie van de gebruikershandleiding

**תירבע** - השרגה רובע רתאה תבותך תא וזא ה-QR ה דוק תא קורט שמתשמל ירדמה לש תירבעה



**OSTRZEŻENIE!** Wciągnik L-P jest przeznaczony do montażu wyłącznie przez Akredytowanego Dealera lub instalatora. Nie należy podejmować prób samodzielnego montażu wciągnika L-C.

Poniższe symbole służą do oznaczania ostrzeżeń i ważnych szczegółów w niniejszej instrukcji. Prosimy o zapoznanie się z nimi i upewnienie się o uświadomieniu sobie ich znaczenia.



**OSTRZEŻENIE!** Symbole te oznaczają potencjalnie niebezpieczną sytuację. Nieprzestrzeganie określonych procedur może spowodować obrażenia ciała lub uszkodzenie urządzenia.



**OBOWIĄZKOWE!** Wskazane działania muszą zostać wykonane zgodnie ze specyfikacją. Niewykonanie określonych czynności może spowodować obrażenia ciała lub uszkodzenie urządzenia.



**ZABRONIONE!** Nie należy wykonywać wskazanych czynności. Nie należy ich wykonywać w żadnym momencie i w żadnych okolicznościach. Wykonywanie niedozwolonych czynności może spowodować obrażenia ciała lub uszkodzenie urządzenia.

**UK  
CA**

Copyright © 2024  
Autochair Ltd.  
1228095 Wer. D

Producent:  
Autochair Ltd.  
Wood Street North  
Meadow Lane Industrial  
Estate  
Alfreton  
Derbyshire  
DE55 7JR

**CE**

Autoryzowany przedstawiciel w UE:  
Product IP AR Services  
Galvanistraat 1  
6716 AE Ede  
Holandia

# Treść

1. WPROWADZENIE .....	4
2. BEZPIECZEŃSTWO .....	5
3. INFORMACJE TECHNICZNE .....	8
4. OBSŁUGA-ŁADOWANIE .....	10
5. OBSŁUGA-ROZŁADOWYWANIE .....	15
6. DEMONTAŻ wciągnika L-C.....	21
7. WYMIANA wciągnika L-C .....	23
8. ROZWIĄZYWANIE PROBLEMÓW .....	25
9. KONSERWACJA, UTRZYMANIE I GWARANCJA .....	26
10. UWAGI .....	27
11. SZCZEGÓŁY DOTYCZĄCE INSTALATORA .....	28

# 1. Wprowadzenie

## **Gratulujemy zakupu nowego wciągніка L-C Serii L-C wyprodukowanego przez firmę Autochair.**

Przed przystąpieniem do obsługi wciągніка L-C należy dokładnie zapoznać się z niniejszą instrukcją.

Wszystkie modele tego produktu są bardzo wydajne zarówno w trybie GÓRA (podnoszenie) i DÓŁ (opuszczanie), jak i w trybie WKŁADANIE (do pojazdu) i WYCIĄGANIE (z pojazdu). Należy zadbać o to, aby wysięgnik i urządzenie wspomagające mobilność mogły się swobodnie poruszać. Urządzenia te mogą uszkodzić tapicerkę i spowodować obrażenia, jeśli nie są obsługiwane prawidłowo.

Niniejszy wciągnik L-C został zaprojektowany do wnoszenia elektrycznych wózków inwalidzkich i urządzeń wspomagających mobilność do pojazdów. Powinien on zostać zamontowany w pojeździe przez kompetentnego instalatora, który upewni się również, że odpowiedni wspornik do podnoszenia został dopasowany do pojazdu wspomagającego mobilność. Operator zademonstruje również działanie wciągніка L-C i pokaże, w jaki sposób należy podłączyć wsporniki do podnoszenia.

Należy pamiętać, że wciągnik L-C jest objęty gwarancją określoną w umowie. Gwarancja ta obejmuje wymianę wszelkich wadliwych części. Gwarancja nie obejmuje kosztów podróży.

### **UMOWA Z UŻYTKOWNIKIEM KOŃCOWYM**

Przyjmując dostawę niniejszego wciągніка L-C, użytkownik zgadza się, że nie będzie modyfikował, zmieniał czy przerabiał tego produktu, usuwał lub czynił niesprawnymi lub niebezpiecznymi jakichkolwiek osłon, tarcz czy innych zabezpieczeń tego produktu; nie pominie on też, nie odmówi ani nie zaniecha zainstalowania jakichkolwiek zestawów modernizacyjnych dostarczanych od czasu do czasu przez firmę Autochair w celu poprawy lub zachowania bezpiecznego użytkowania tego produktu.

### **OPINIE I SUGESTIE**

Pragniemy poznać Twoje pytania, komentarze i sugestie dotyczące niniejszej instrukcji. Chcielibyśmy również poznać Twoją opinię o bezpieczeństwie i niezawodności nowego wciągніка L-C oraz o usługach serwisowych świadczonych przez Akredytowanego Dealera.

Prosimy o powiadomienie nas o każdej zmianie adresu, abyśmy mogli na bieżąco informować Cię o ważnych informacjach dotyczących bezpieczeństwa, nowych produktach i nowych opcjach, które mogą poprawić Twoje możliwości korzystania z wciągніка.



## 2. Bezpieczeństwo

### Symbole bezpieczeństwa produktu

Zapoznaj się z poniższymi symbolami, aby upewnić się, że w pełni je rozumiesz. Są one używane na wciągniku L-C oraz w instrukcji obsługi w celu identyfikacji ostrzeżeń oraz czynności obowiązkowych lub zabronionych.



Przeczytaj i postępuj zgodnie ze wszystkimi wskazówkami zawartymi w niniejszej instrukcji.



Maksymalny udźwieg wciągnika L-C zależy od zakupionej wersji. Należy go sprawdzić na etykietach na ramieniu podnośnika. Urządzenie wspomagające mobilność nie może przekraczać tej wagi.



Nie wolno siedzieć na urządzeniu wspomagającym mobilność podczas obsługi wciągnika L-C lub gdy pojazd jest w ruchu.



Punkty zakleszczenia/zgniecenia na wciągniku L-C. Podczas obsługi wciągnika L-C ręce i palce należy trzymać z dala od ruchomych elementów i punktów zgniecenia.



Słupki akumulatora, zaciski i powiązane akcesoria zawierają ołów i związki ołowiu. Podczas obsługi akumulatora należy nosić okulary ochronne i rękawice, a po zakończeniu pracy należy umyć ręce.






Utylizacja i recykling. Skontaktuj się z Akredytowanym Dealerem, aby uzyskać informacje na temat prawidłowej utylizacji wciągnika L-C i jego opakowania.

## 2. Bezpieczeństwo



### UDŹWIG

Niniejszy wciągnik L-C został zaprojektowany do podnoszenia maksymalnego ciężaru zależnego od zakupionej wersji. Należy go sprawdzić na etykietach na ramieniu podnośnika. Pod żadnym pozorem wciągnik L-C nie powinien przekraczać podanego udźwigu. Poddanie wciągnika L-C obciążeniu związanemu z podnoszeniem większej ilości ładunków niż zostało to zaprojektowane, może spowodować jego awarię, skutkującą uszkodzeniem urządzenia wspomagającego mobilność i/lub obrażeniami operatora. Informacje na temat całkowitej wagi urządzenia wspomagającego mobilność przed podniesieniem za pomocą wciągnika L-C znajdują się w specyfikacjach urządzenia wspomagającego mobilność.

	<b>OSTRZEŻENIE!</b> Nie należy przekraczać maksymalnego podanego udźwigu.
	<b>OBOWIĄZKOWE!</b> Dodanie akcesoriów, ponadwymiarowych akumulatorów lub innego fotela zwiększy wagę urządzenia wspomagającego mobilność. Skonsultuj się z dostawcą urządzenia wspomagającego mobilność, aby upewnić się, że urządzenie wspomagające mobilność nie przekracza maksymalnego udźwigu wciągnika L-C.
	<b>OSTRZEŻENIE!</b> Zestaw montażowy i akcesoria do pojazdu mogą mieć mniejszy udźwig niż wciągnik L-C. Należy skontaktować się z Akredytowanym Dealerem, aby upewnić się, że zachowane jest prawidłowe bezpieczne obciążenie robocze.

### KONTROLA PRZED UŻYCIEM

Na wciągniku L-C, ramie w kształcie litery A lub wsporniku do podnoszenia nie powinno być żadnych ostrych krawędzi. W przypadku znalezienia ostrych krawędzi należy skontaktować się z Akredytowanym Dealerem i powiadomić go o tym fakcie. Przed podniesieniem urządzenia wspomagającego mobilność upewnij się, że nie masz obaw co do działania wciągnika L-C. Niewłaściwe użycie lub nieprawidłowe działanie wciągnika L-C może spowodować obrażenia. Przed każdym użyciem należy sprawdzić pasy podnoszące pod kątem skręcenia, postrzępienia lub oznak zużycia. Jeśli widoczne są oznaki zużycia, należy zlecić ich wymianę Akredytowanemu Dealerowi.

	<b>OSTRZEŻENIE!</b> Postrzępiony lub zużyty pasek może się zerwać, powodując uszkodzenie wciągnika Smart Lifter i urządzenia wspomagającego mobilność oraz potencjalne obrażenia operatora.
	<b>OBOWIĄZKOWE!</b> Jeśli urządzenie wspomagające mobilność ulegnie zmianie, przed użyciem należy skontaktować się z Akredytowanym Dealerem Autochair w celu potwierdzenia zgodności z istniejącym wciągnikiem L-C.

### POZYCJONOWANIE OPERATORA

Trzymaj ręce i palce z dala od ramienia podnośnika podczas podnoszenia/opuszczania lub ładowania/wyładowywania urządzenia wspomagającego mobilność. Operator powinien stać w bezpiecznej odległości od wciągnika L-C podczas jego pracy, aby upewnić się, że żadna część jego ciała nie znajduje się pod podniesionym urządzeniem wspomagającym mobilność.

### POZYCJONOWANIE POJAZDU







Przed przystąpieniem do podnoszenia urządzenia wspomagającego mobilność należy upewnić się, że pojazd jest zaparkowany na równym, płaskim podłożu, a hamulec ręczny jest zaciągnięty. Przed opuszczeniem upewnij się, że wciągnik L-C jest całkowicie wysunięty z pojazdu, w przeciwnym razie urządzenie wspomagające mobilność może zetknąć się ze zderzakiem pojazdu.

**Przed pierwszym podniesieniem urządzenia wspomagającego mobilność należy obsługiwać wciągnik L-C bez obciążenia, aż do zapoznania się z elementami sterującymi i sposobem działania wciągnika L-C.**

Wszelkie regulacje ustawień wciągnika L-C mogą być wykonywane wyłącznie przez Akredytowanego Dealera.

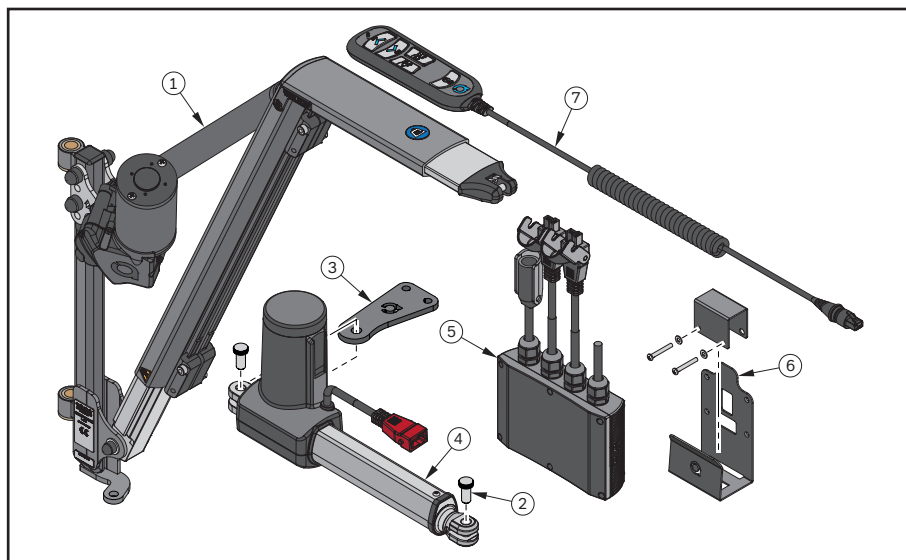
W przypadku wątpliwości dotyczących jakiegokolwiek aspektu wciągnika L-C, prosimy o kontakt z Akredytowanym Dealerem.

## 2. Bezpieczeństwo

	<p><b>OSTRZEŻENIE!</b> Próba podniesienia urządzenia wspomagającego mobilność, gdy pojazd nie znajduje się na równym podłożu, spowoduje, że urządzenie wspomagające mobilność będzie kołysało się w kierunku do lub od pojazdu, co utrudni umieszczenie urządzenia wspomagającego mobilność w pojeździe.</p>
	<p><b>OSTRZEŻENIE!</b> Wciągnik L-C nigdy nie może być obsługiwany przez dzieci lub osoby, które nie zostały uznane za odpowiednie przez technika, który go zainstalował.</p>
	<p><b>OSTRZEŻENIE!</b> Przed rozpoczęciem obsługi klips zabezpieczający (klips w kształcie litery R) musi być zamontowany w górnym sworzniu ramy w kształcie litery A (patrz strona 24, rysunek 6).</p>
	<p><b>OSTRZEŻENIE!</b> Należy zwrócić uwagę na położenie wszystkich etykiet ostrzegawczych o punktach zakleszczenia z napisem „Zachowaj bezpieczną odległość”. Nigdy nie umieszczaj rąk w tych miejscach, gdy Smart Lifter jest uruchomiony.</p>
	<p><b>OSTRZEŻENIE!</b> Wciągnik L-C nie może być nigdy używany do podnoszenia przedmiotów innych niż urządzenie wspomagające mobilność, do którego podnoszenia został pierwotnie zainstalowany i skonfigurowany. Jeśli chcesz podnieść dodatkowe urządzenie wspomagające mobilność, skontaktuj się z Akredytowanym Dealerem.</p>
	<p><b>OSTRZEŻENIE!</b> Nigdy nie używaj wciągnika L-C, który nosi ślady uszkodzenia lub nadmiernego zużycia.</p>
	<p><b>OSTRZEŻENIE!</b> Niewłaściwe użycie wciągnika L-C może spowodować poważne obrażenia ciała oraz uszkodzenie urządzenia i pojazdu lub szkody wyrządzone operatorowi.</p>
	<p><b>OSTRZEŻENIE!</b> Serwomotor należy wymienić przed upływem 6 lat od daty zakupu.</p>
	<p><b>OSTRZEŻENIE! Zakłócenia magnetyczne a wyroby medyczne</b></p> <p>Pilot wciągnika L-C zawiera magnes, który umożliwia jego podłączenie do ramy w kształcie litery A, gdy produkt nie jest używany.</p> <p>W pewnych warunkach magnesy i pola elektromagnetyczne mogą zakłócać działanie aktywnych wszczepionych wyrobów medycznych. Na przykład wszczepione rozruszniki serca mogą zawierać czujniki, które reagują na magnesy, gdy są używane w bliskim kontakcie. Aby uniknąć potencjalnych zakłóceń z tego typu wyrobami medycznymi, należy trzymać pilot w bezpiecznej odległości od wyrobu medycznego (większej niż 154 mm / 6 cali). Skonsultuj się z lekarzem i producentem wyrobu, aby uzyskać szczegółowe wytyczne.</p> <p>W przypadku podejrzenia, że pilot wciągnika L-C zakłóca działanie wyrobu medycznego, należy skonsultować się z lekarzem i producentem wyrobu medycznego.</p>

## 3. Informacje techniczne

### Ilustrowane części



### Ilustrowany wykaz części

Nr pozycji	Opis	Ilość
1	Wciągnik L-C	1
2	Sworzeń radełkowy	2
3	Wspornik serwomotoru wkładania/wyciągania	1
4	Serwomotor wkładania/wyciągania	1
5	4-kierunkowa skrzynka sterownicza	1
6	Wspornik skrzynki sterowniczej	1
7	4-kierunkowy pilot	1



#### OBOWIĄZKOWE!

Wciągnik L-C jest skonfigurowany dla urządzenia wspomagającego mobilność używanego w momencie instalacji. W przypadku zmiany lub modyfikacji urządzenia wspomagającego mobilność należy skontaktować się z Akredytowanym Dealerem w celu dostosowania wciągnika L-C do nowego urządzenia wspomagającego mobilność.

#### SPECYFIKACJA PRODUKTU

<b>Model wciągnika L-C</b>	L-C80 (175lbs)	L-C100 (220lbs)
<b>Maksymalny udźwig:</b>	80Kg (175lbs)	100Kg (220lbs)

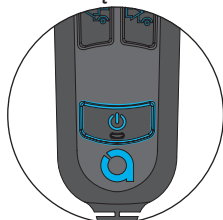
# 3. Informacje techniczne

## Funkcje sterowania pilotem

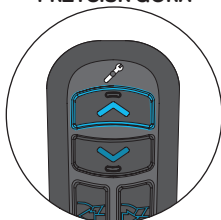
### Funkcje przycisków

Po naciśnięciu przycisku wybrany przycisk będzie podświetlony jaśniej niż niewybrane przyciski.

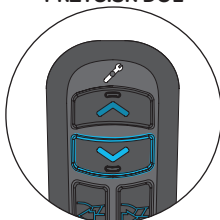
#### PRZYCIISK WŁĄCZANIA/ WYŁĄCZANIA



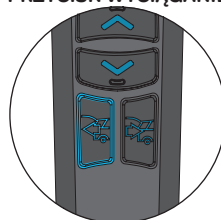
#### PRZYCIISK GÓRA



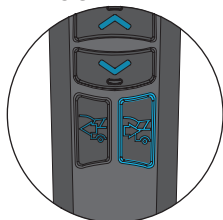
#### PRZYCIISK DÓŁ



#### PRZYCIISK WYCIĄGANIE



#### PRZYCIISK WKŁADANIE



#### Kluczowe funkcje

PRZYCIISK WŁĄCZANIA/  
WYŁĄCZANIA

= Naciśnij i zwolnij, aby włączyć/wyłączyć zasilanie. Jeśli podświetlenie jest widoczne, wciągnik jest włączony, jeśli nie - jest on wyłączony.

PRZYCIISK GÓRA

= Naciśnij i przytrzymaj, aby taśma przesunęła się w górę.

PRZYCIISK DÓŁ

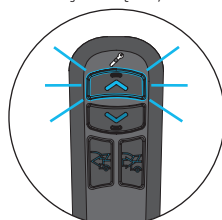
= Naciśnij i przytrzymaj, aby taśma przesunęła się w dół.

PRZYCIISK WYCIĄGANIE = Naciśnij i przytrzymaj, aby wysunąć wciągnik.

PRZYCIISK WKŁADANIE = Naciśnij i przytrzymaj, aby wsunąć wciągnik.

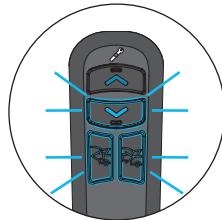
## Zabezpieczenie nadprądowe (OCP)

Zabezpieczenie nadprądowe jest wbudowane w system, aby przedłużyć żywotność wciągnika L-C. Jeśli system wykryje zbyt duży pobór prądu, zasilanie systemu zostanie odcięte na 3 sekundy. Może się to zdarzyć, jeśli drążek rozporowy lub urządzenie wspomagające mobilność uderzy o przeszkodę / zetknie się z nią lub jeśli podnoszony ładunek jest większy niż udźwig/limit wagi wciągnika.



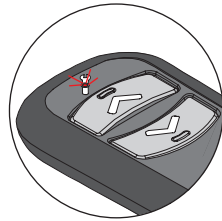
Po naciśnięciu PRZYCIISKU GÓRA na pilocie i wyzwoleniu OCP, przycisk będzie migał przez czas jego naciśnięcia i przez 3 sekundy po jego zwolnieniu.

Podczas OCP (i przez 3 sekundy po zwolnieniu) PRZYCIISK GÓRA jest wyłączony. Po upływie 3 sekund pilot powróci do stanu włączenia i wszystkie przyciski będą działać.



Po naciśnięciu PRZYCIISKU DÓŁ, WYCIĄGANIE lub WKŁADANIE na pilocie i wyzwoleniu OCP, wybrany przycisk będzie migał przez czas jego naciśnięcia i przez 3 sekundy po jego zwolnieniu.

Podczas OCP (i przez 3 sekundy po zwolnieniu) WSZYSTKIE PRZYCIISKI są wyłączone z wyjątkiem PRZYCIISKU WŁĄCZANIA/WYŁĄCZANIA. Po upływie 3 sekund pilot powróci do stanu włączenia i wszystkie przyciski będą działać.

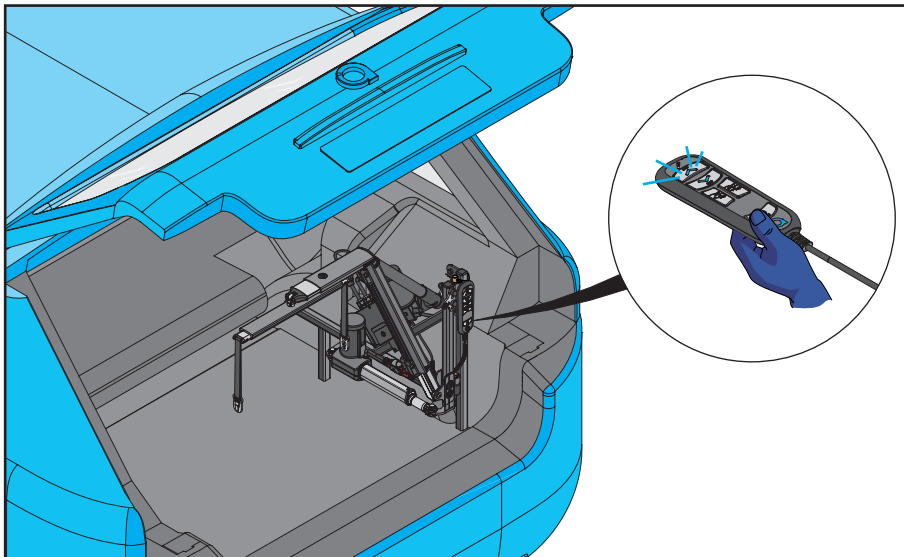


## Ostrzegawcza kontrolka serwisowa

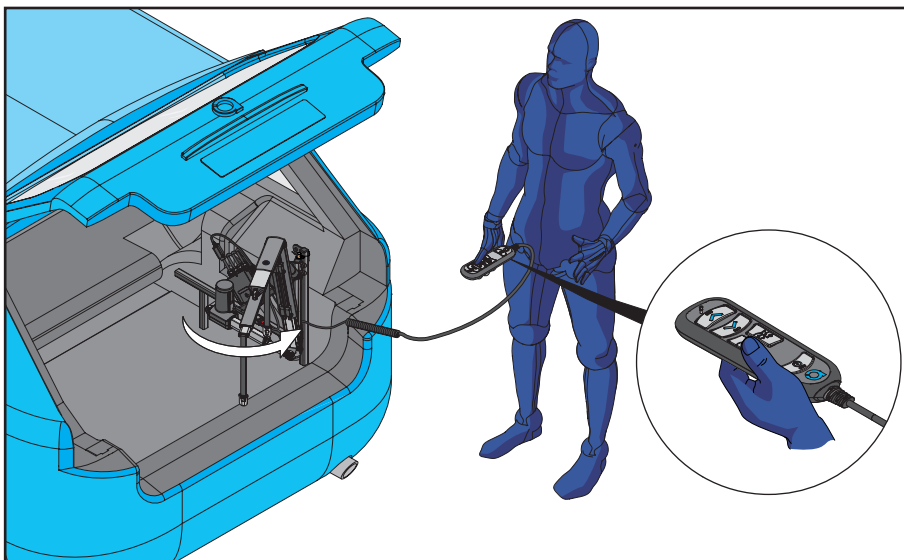
Pilot posiada wbudowaną ostrzegawczą kontrolkę serwisową pod ikoną klucza. Jeśli kontrolka ostrzegawcza zaświeci się, należy skontaktować się z pierwotnym instalatorem, aby zlecić serwisowanie wciągnika.

**Uwaga:** Należy pamiętać, że pilot nadal działa, gdy wyświetlana jest kontrolka serwisowa.

## 4. Obsługa - Ładowanie

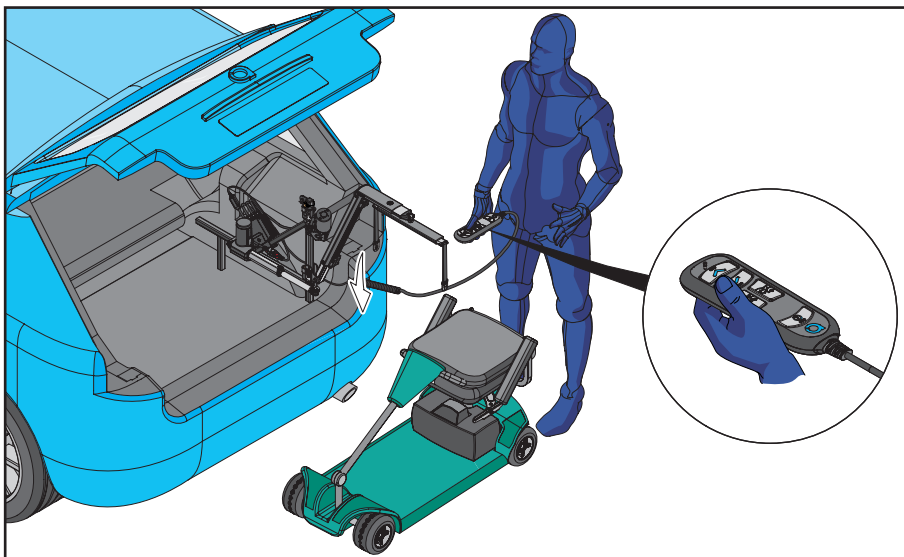


1. Wciągnik L-C zamontowany na swoim miejscu w bagażniku pojazdu. Naciśnij PRZYCISK WŁĄCZANIA/WYŁĄCZANIA na pilocie, jak pokazano na rysunku. Spowoduje to podświetlenie pilota i włączenie wciągnika.

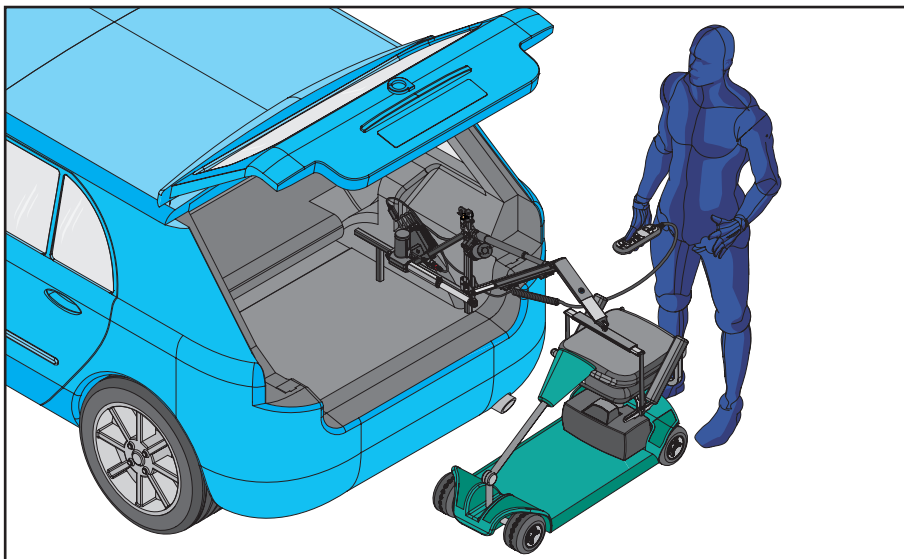


2. Naciśnij i przytrzymaj PRZYCISK WYCIĄGANIE, jak pokazano na rysunku. Zwolnij PRZYCISK WYCIĄGANIE, gdy wciągnik L-C znajdzie się w pozycji całkowitego wysunięcia.

## 4. Obsługa - Ładowanie



3. Wciągnik L-C pokazany w pozycji całkowicie wysuniętej. Naciśnij i przytrzymaj PRZYCISK DÓŁ, aby przesunąć drążek rozporowy w kierunku urządzenia wspomagającego mobilność. Zwolnij PRZYCISK DÓŁ, gdy drążek rozporowy znajdzie się na żądanej wysokości.



4. Wciągnik L-C pokazany w pozycji nad urządzeniem wspomagającym mobilność.

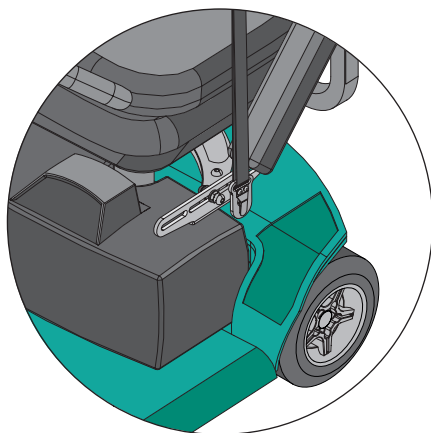


Podczas podnoszenia/opuszczania wciągnika L-C nie należy przytrzymywać ani podtrzymywać ramienia wciągnika.

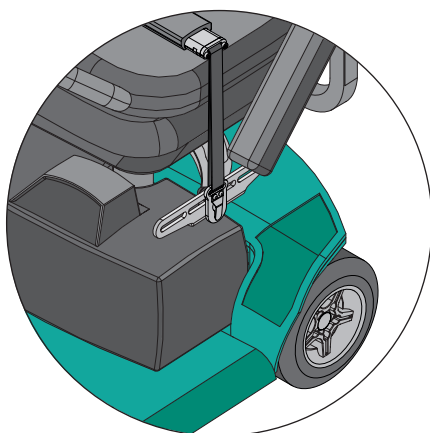


Podczas opuszczania wciągnika L-C NIE WOLNO przytrzymywać PRZYCISKU DÓŁ, gdy drążek rozporowy dotyka urządzenia wspomagającego mobilność. Może to spowodować uszkodzenie urządzenia wspomagającego mobilność i wciągnika.

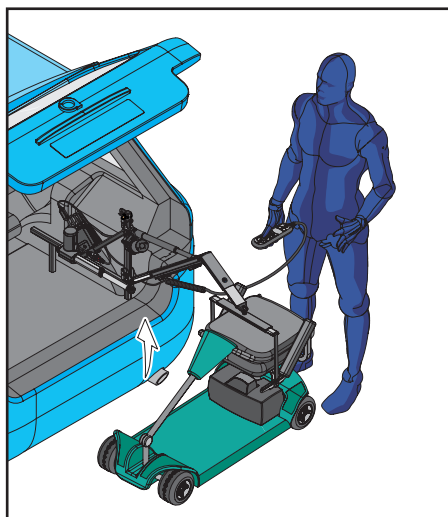
## 4. Obsługa - Ładowanie



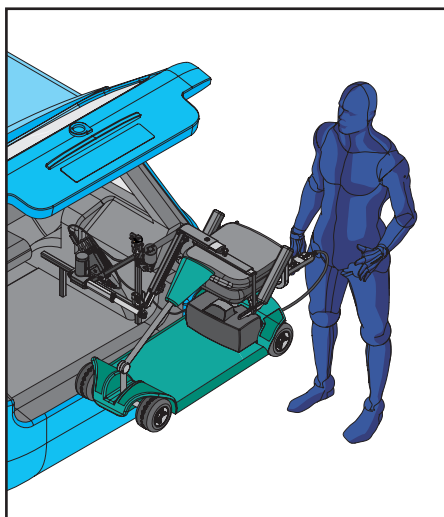
5. Przymocuj drążek rozporowy do punktów połączenia na wsporniku do podnoszenia.



6. Upewnij się, że punkty podnoszenia są bezpiecznie zamocowane. **NIE WOLNO** próbować podnosić urządzenia bez bezpiecznego połączenia wszystkich pasów podnoszących.



7. Naciśnij i przytrzymaj PRZYCIŚK GÓRA na pilocie.



8. Zwolnij PRZYCIŚK GÓRA, gdy wciągnik L-C znajdzie się w najwyższym punkcie.



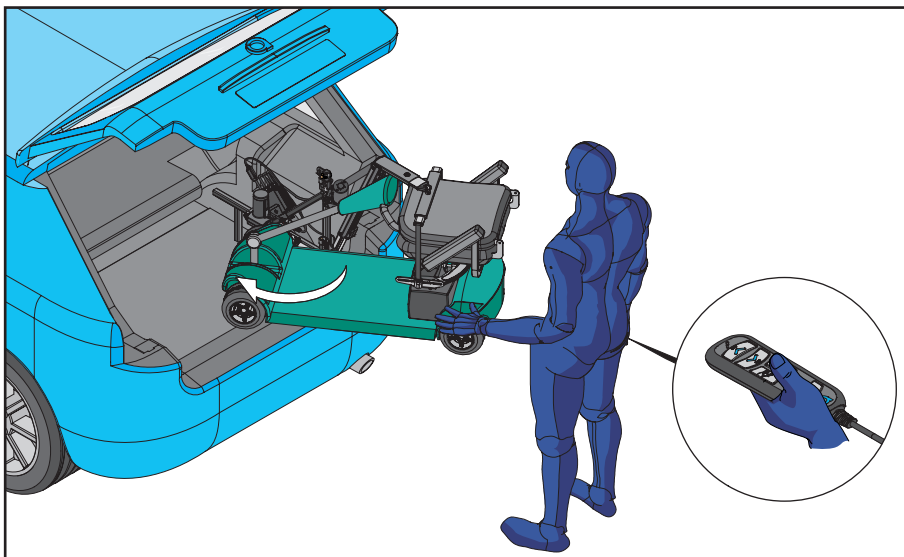
**Podczas podnoszenia/opuszczania wciągnika L-C nie należy przytrzymywać ani podtrzymywać ramienia wciągnika.**



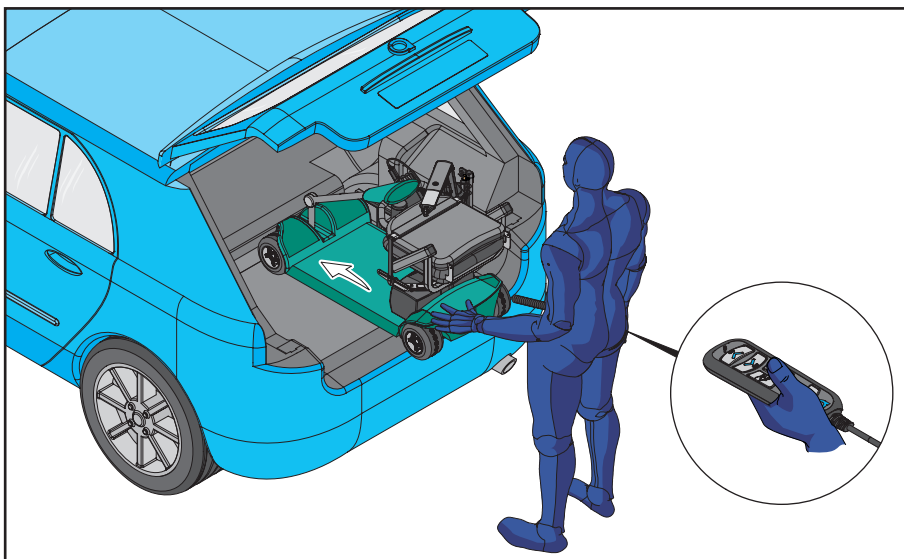
**Operator powinien stać w bezpiecznej odległości od wciągnika L-C podczas jego pracy, aby upewnić się, że żadna część jego ciała nie znajduje się pod podniesionym urządzeniem wspomagającym mobilność.**



## 4. Obsługa - Ładowanie

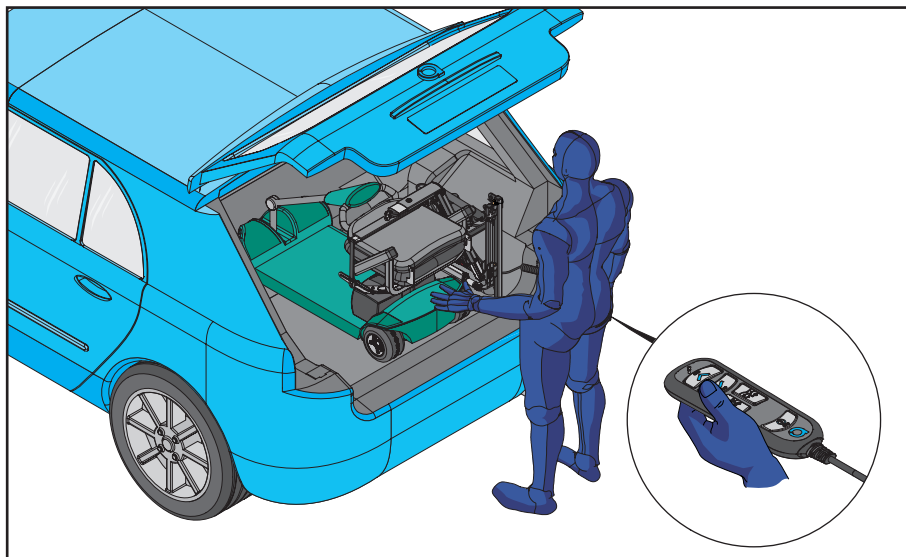


9. Obróć urządzenie wspomagające mobilność tak, aby było skierowane w stronę pojazdu. Naciśnij i przytrzymaj PRZYCIŚNIK WKŁADANIE.

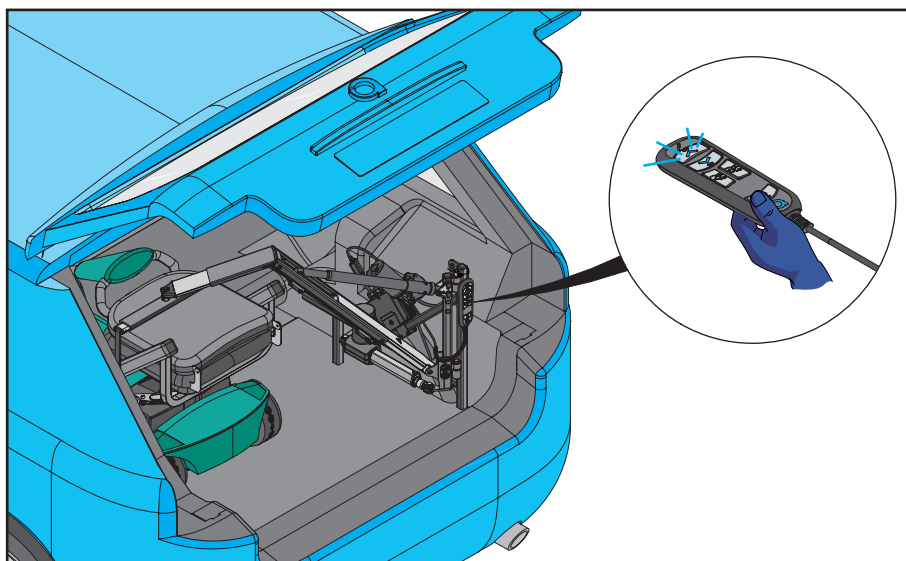


10. Ręcznie wsuń urządzenie wspomagające mobilność do bagażnika, jak pokazano na rysunku, przytrzymując PRZYCIŚNIK WKŁADANIE na pilocie. Zwolnij PRZYCIŚNIK WKŁADANIE, gdy urządzenie wspomagające mobilność znajdzie się w prawidłowej pozycji.

## 4. Obsługa - Ładowanie



11. Gdy urządzenie wspomagające mobilność znajdzie się na swoim miejscu w bagażniku. Naciśnij i przytrzymaj PRZYCISK DÓŁ i ustaw urządzenie wspomagające mobilność w odpowiedniej pozycji. Zwolnij PRZYCISK DÓŁ, gdy urządzenie wspomagające mobilność jest ustawione na podłodze bagażnika.

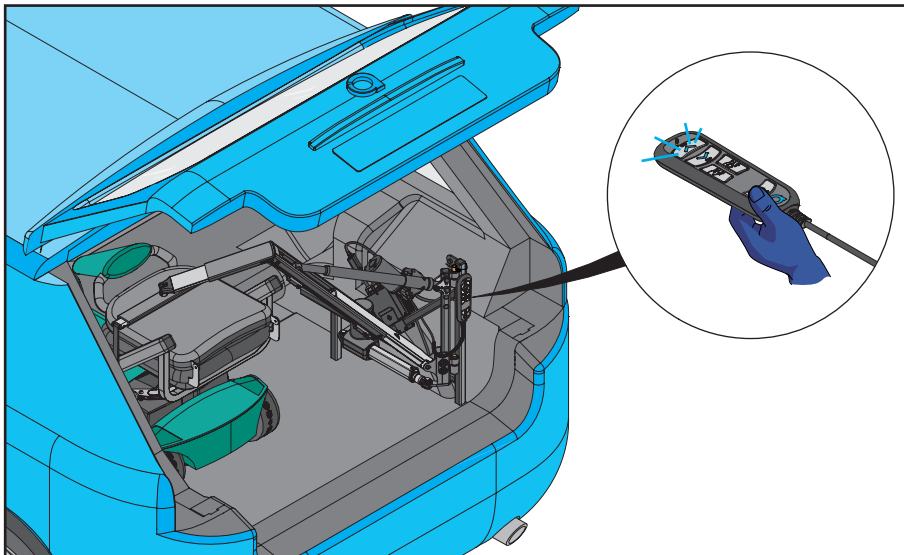


12. Wciągnik L-C pokazany w pozycji złożonej. Naciśnij PRZYCISK WŁĄCZANIA/WYŁĄCZANIA na pilocie, jak pokazano na rysunku, aby wyłączyć wciągnik. Odłóż na miejsce pilot.

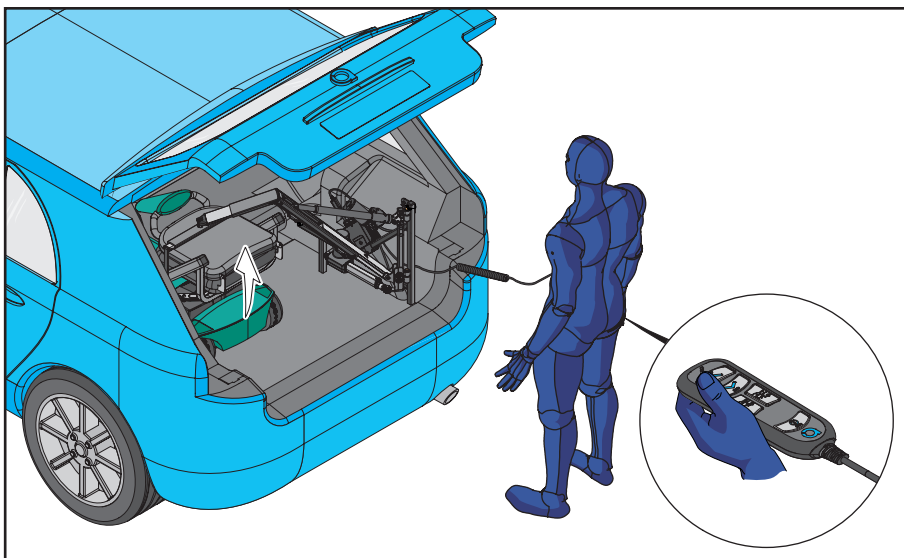


**Podczas opuszczania wciągnika L-C NIE WOLNO przytrzymywać PRZYCISKU DÓŁ, gdy drążek rozporowy dotyka urządzenia wspomagającego mobilność. Może to spowodować uszkodzenie urządzenia wspomagającego mobilność i wciągnika.**

## 5. Obsługa - Rozładowywanie

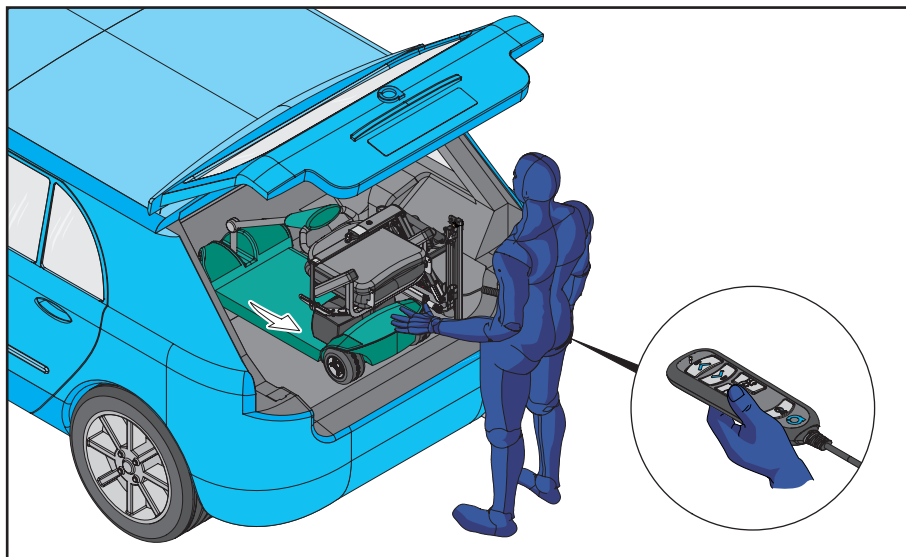


1. Wciągnik L-C pokazany w pozycji złożonej. Naciśnij PRZYCIŚK WŁĄCZANIA/WYŁĄCZANIA na pilocie, jak pokazano na rysunku. Spowoduje to podświetlenie pilota i włączenie wciągnika.

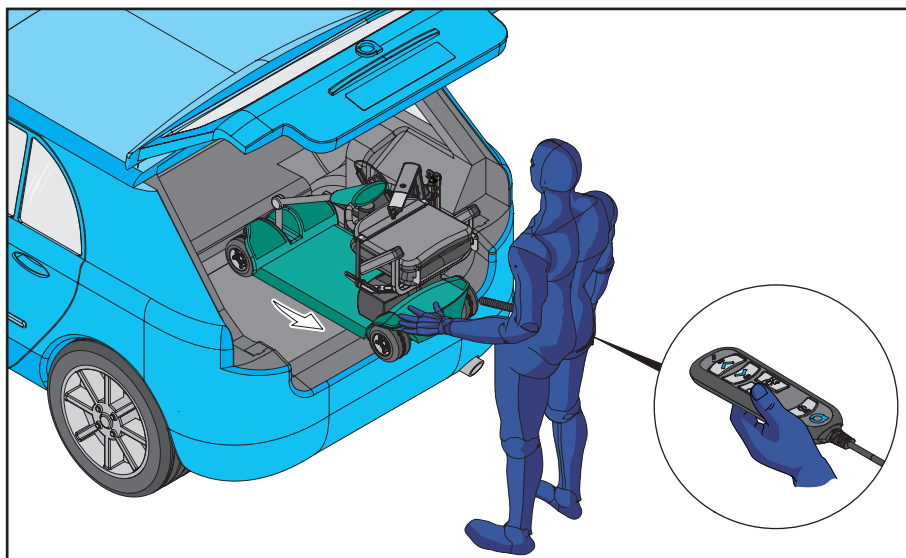


2. Aby podnieść urządzenie wspomagające mobilność, naciśnij i przytrzymaj PRZYCIŚK GÓRA na pilocie. Zwolnij PRZYCIŚK GÓRA, gdy wciągnik L-C znajdzie się w najwyższym punkcie bagażnika pojazdu.

## 5. Obsługa - Rozładowywanie

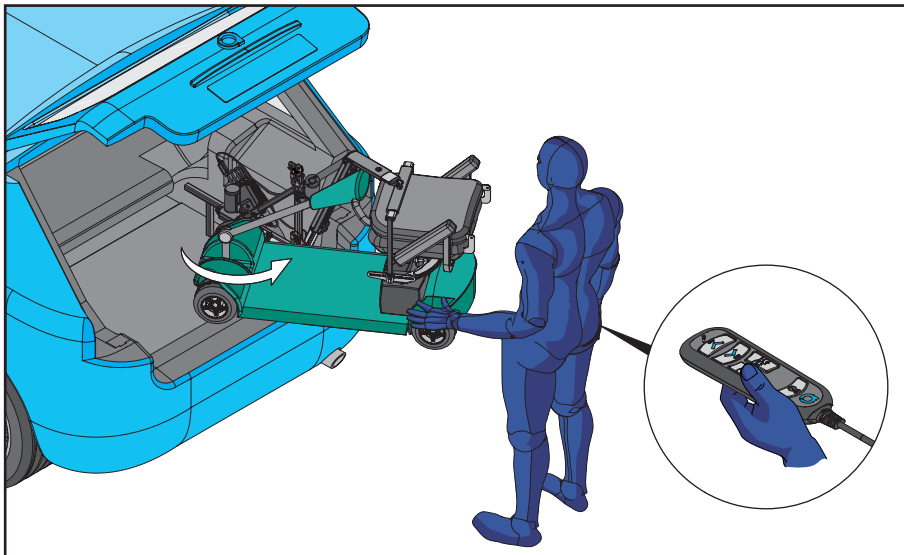


3. Podtrzymując urządzenie wspomagające mobilność jedną ręką, naciśnij i przytrzymaj PRZYCIŚK WYCIĄGANIE na pilocie.

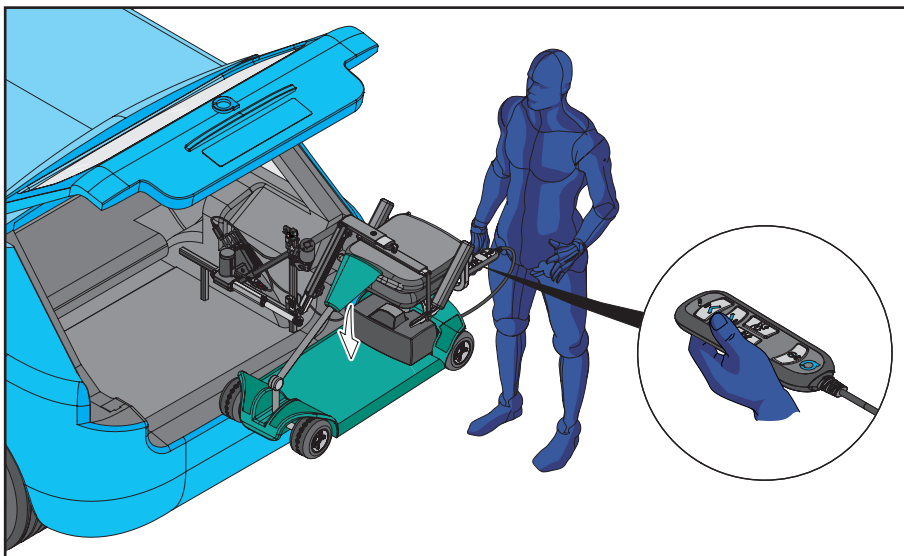


4. Ręcznie wysuń urządzenie wspomagające mobilność z bagażnika, jak pokazano na rysunku, przytrzymując PRZYCIŚK WYCIĄGANIE na pilocie. Zwolnij PRZYCIŚK WYCIĄGANIE, gdy wciągnik L-C znajdzie się w pozycji całkowitego wysunięcia.

## 5. Obsługa - Rozładowywanie



5. Wyciągnij urządzenie wspomagające mobilność z pojazdu, przytrzymując PRZYCISK WYCIĄGANIE. Zwolnij PRZYCISK WYCIĄGANIE, gdy wciągnik L-C znajdzie się w pozycji całkowitego wysunięcia.



6. Wciągnik L-C pokazany w pozycji całkowitej wysuniętej. Naciśnij i przytrzymaj PRZYCISK DÓŁ, aby opuścić urządzenie wspomagające mobilność. Zwolnij PRZYCISK DÓŁ, gdy urządzenie wspomagające mobilność stabilnie stoi na ziemi.

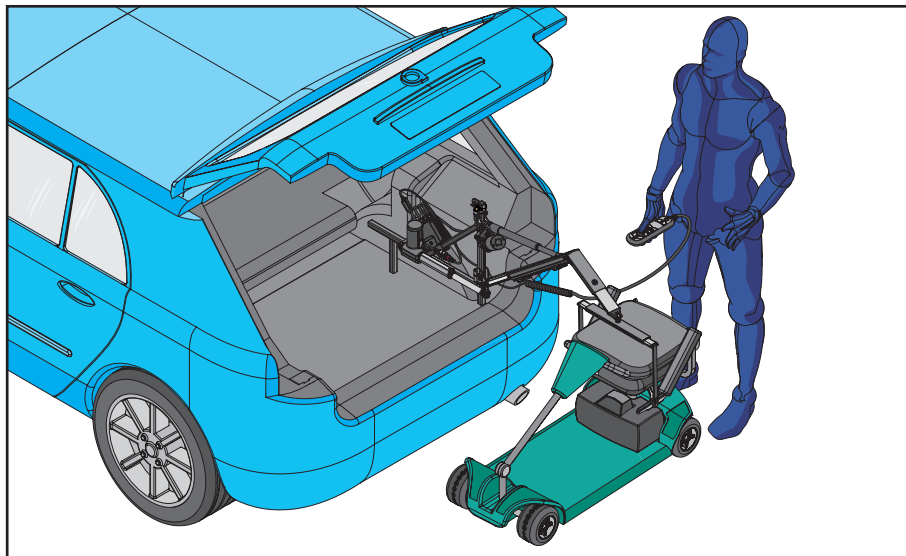


**Podczas podnoszenia/opuszczania wciągnika L-C nie należy przytrzymywać ani podtrzymywać ramienia wciągnika.**

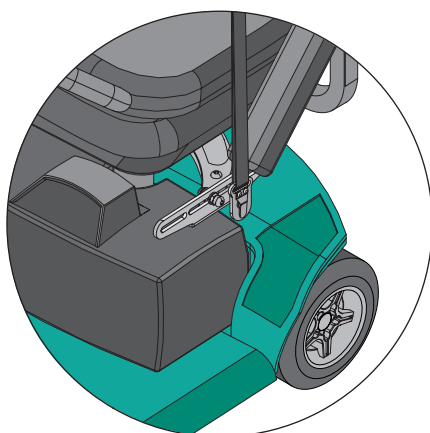
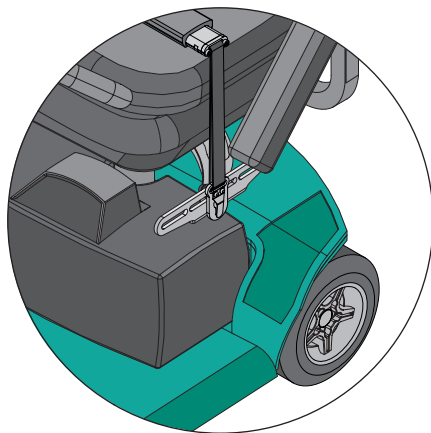


**Podczas opuszczania wciągnika L-C NIE WOLNO przytrzymywać PRZYCISKU DÓŁ, gdy drążek rozporowy dotyka urządzenia wspomagającego mobilność. Może to spowodować uszkodzenie urządzenia wspomagającego mobilność i wciągnika.**

## 5. Obsługa - Rozładowywanie



7. Urządzenie wspomagające mobilność pokazane na ziemi. Upewnij się, że na drążku rozporowym jest luz.



8. Wymontuj punkty podnoszenia ze wspornika podnoszenia na urządzeniu wspomagającym mobilność.

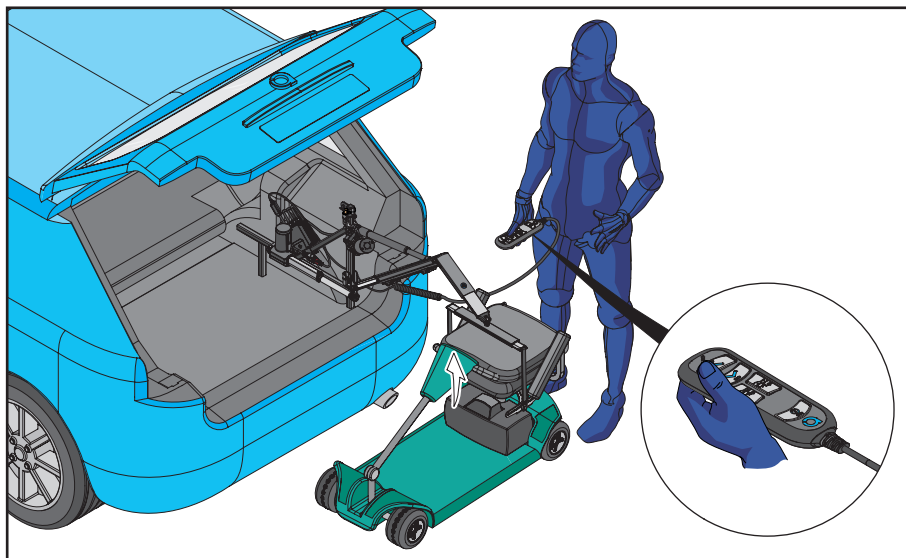


Podczas podnoszenia/opuszczania wciągніка L-C nie należy przytrzymywać ani podtrzymywać ramienia wciągніка.

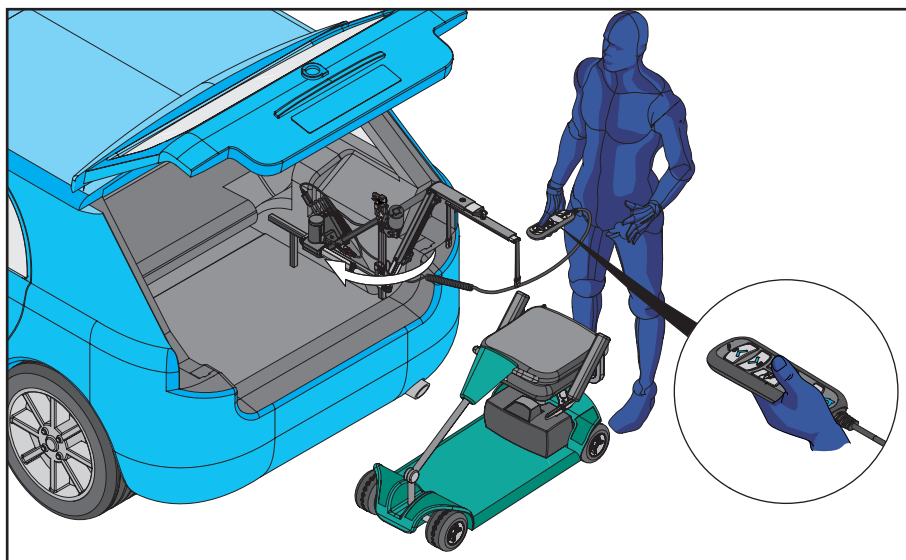


Podczas opuszczania wciągніка L-C NIE WOLNO przytrzymywać PRZYCIŚKU DÓŁ, gdy drążek rozporowy dotyka urządzenia wspomagającego mobilność. Może to spowodować uszkodzenie urządzenia wspomagającego mobilność i wciągніка.

## 5. Obsługa - Rozładowywanie



9. Gdy wciągnik L-C jest odłączony od urządzenia wspomagającego mobilność, naciśnij i przytrzymaj PRZYCISK GÓRA na pilocie. Zwolnij PRZYCISK GÓRA, gdy wciągnik L-C znajdzie się w najwyższym punkcie



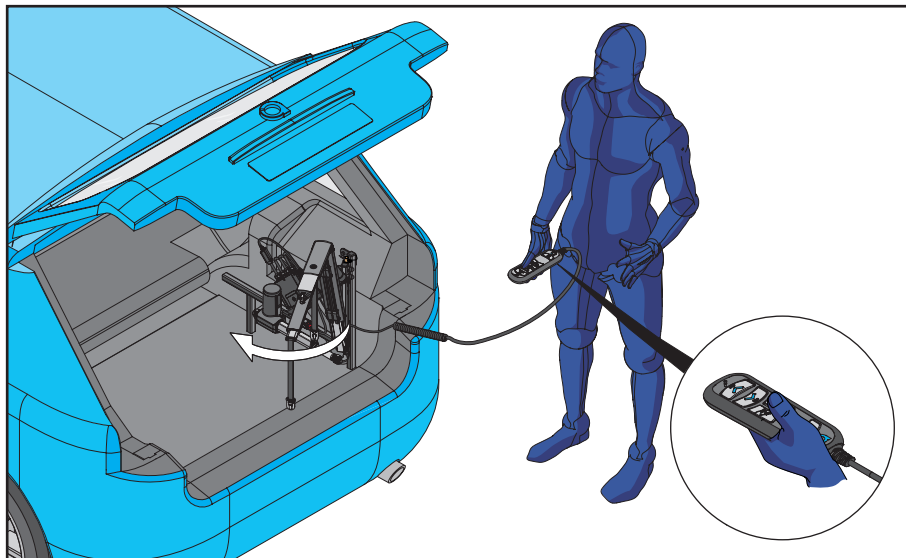
10. Naciśnij i przytrzymaj PRZYCISK WKŁADANIE.



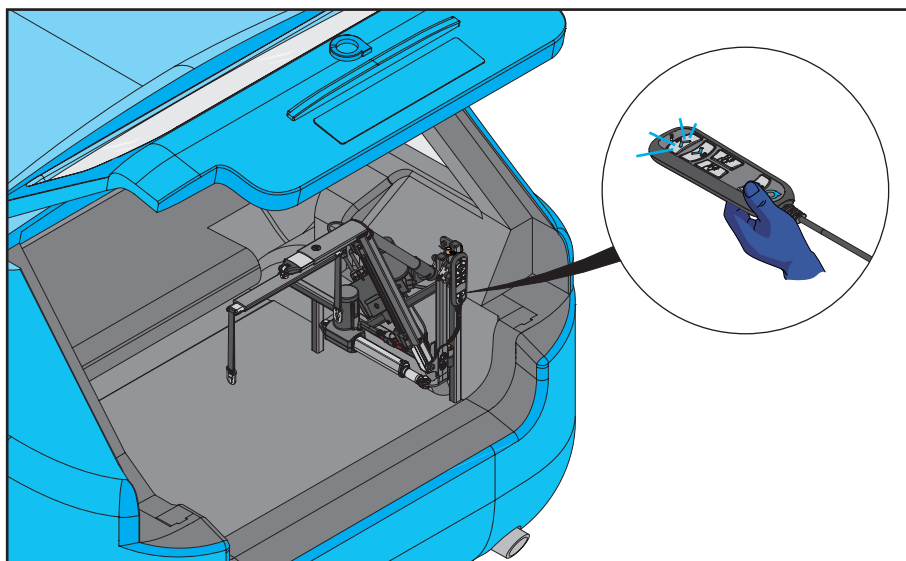
Operator powinien stać w bezpiecznej odległości od wciągnika L-C podczas jego pracy, aby upewnić się, że żadna część jego ciała nie znajduje się pod podniesionym urządzeniem wspomagającym mobilność.



## 5. Obsługa - Rozładowywanie



10. Zwolnij PRZYCIŚK WKŁADANIE, gdy wciągnik L-C znajdzie się w pozycji całkowitego wsunięcia.

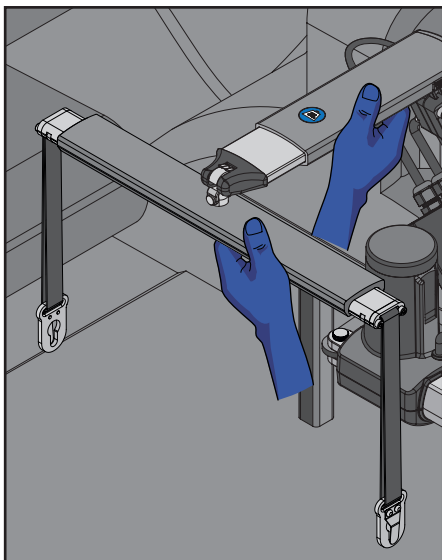


11. Wciągnik L-C pokazany w pozycji całkowitego wsunięcia. Naciśnij PRZYCIŚK WŁĄCZANIA/WYŁĄCZANIA na pilocie, jak pokazano na rysunku, aby wyłączyć wciągnik. Odtóż na miejsce pilot.

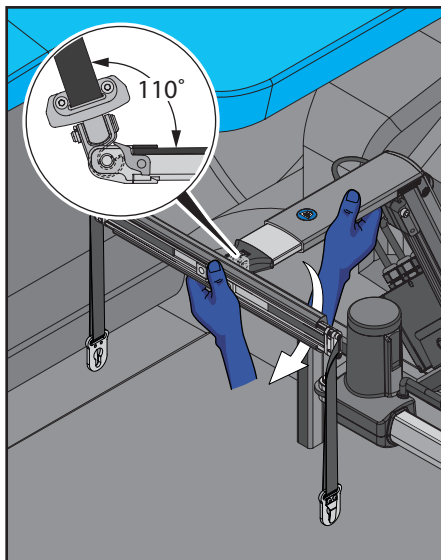


## 6. Demontaż wciągnika L-C

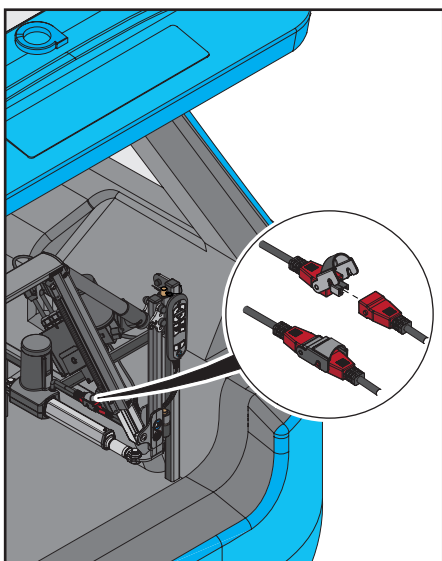
Poniższe kroki pokazują, jak zdemontować wciągnik L-C i serwomotor z ramy w kształcie litery A.



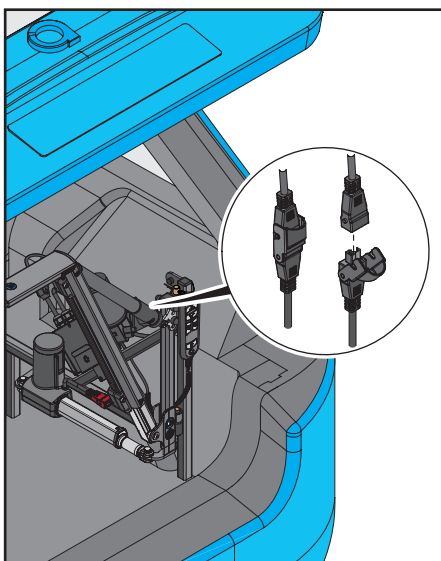
1. Wymontuj drążek rozporowy z wciągnika L-C. Połóż jedną rękę na wciągniku L-C, a drugą podeprzyj drążek rozporowy.



2. Przechylił drążek rozporowy o 110°, aby odłączyć hak i wymontować drążek rozporowy.

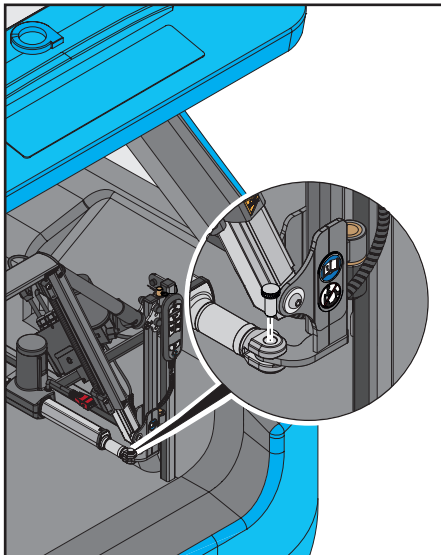


3. Odłącz czerwone złącze serwomotoru od czerwonego złącza na skrzynce sterowniczej.

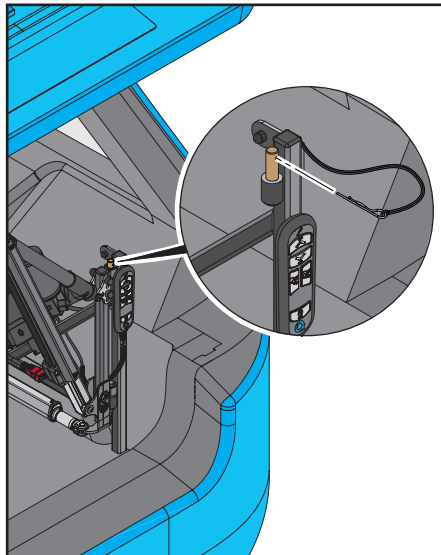


4. Odłącz szare złącze serwomotoru GÓRA/DÓŁ od szarego złącza na skrzynce sterowniczej.

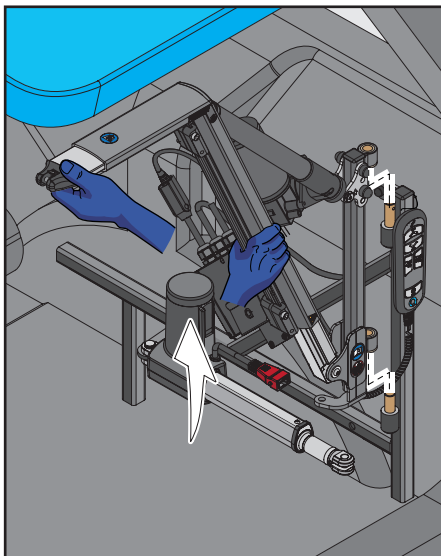
## 6. Demontaż wciągника L-C



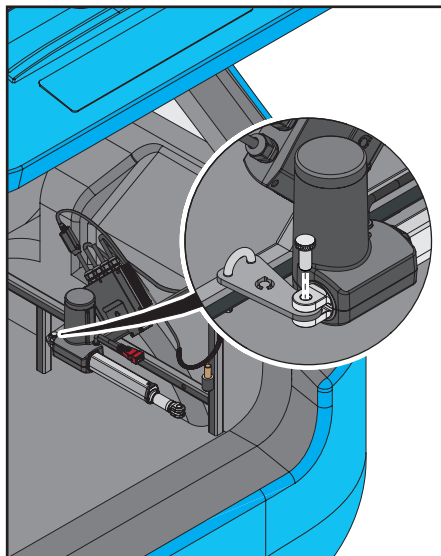
5. Wymontuj sworznię radełkowaną z wciągnika L-C i serwowalnika, jak pokazano na rysunku.



6. Wymontuj klips w kształcie litery R z górnego sworznia na ramie w kształcie litery A/universalnej ramie w kształcie litery A.



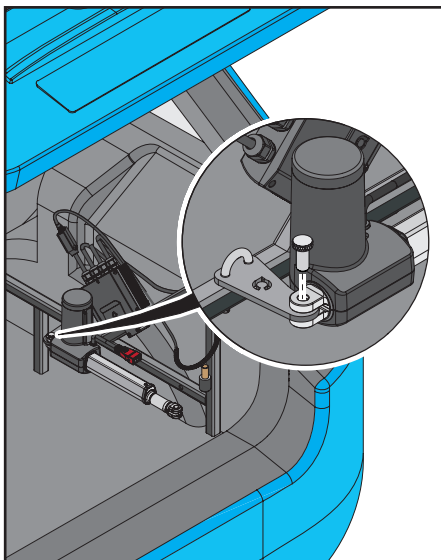
7. Wymontuj wciągnik L-C z ramy w kształcie litery A/ uniwersalnej ramy w kształcie litery A, jak pokazano na rysunku.



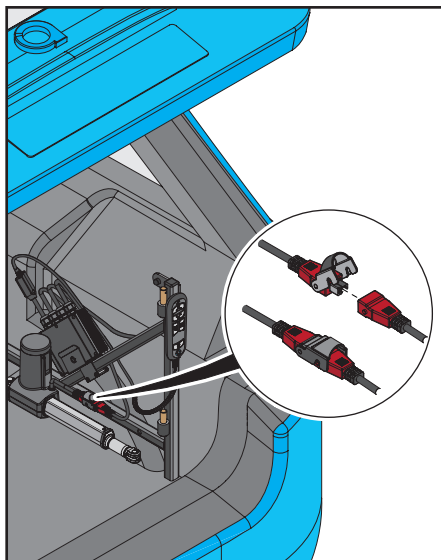
8. Wymontuj drugi sworznię radełkowany z serwowalnika i wspornika, jak pokazano na rysunku. Wymontuj serwowalnik, zsuwając jego koniec ze wspornika.

## 7. Wymiana wciągnika L-C

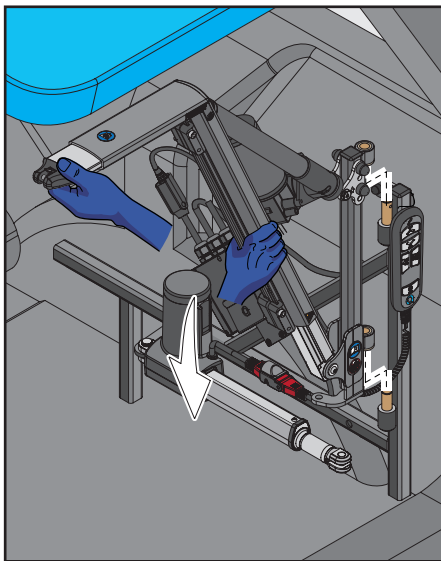
Poniższe kroki pokazują, jak wymienić wciągnik i serwomotor na ramie w kształcie litery A.



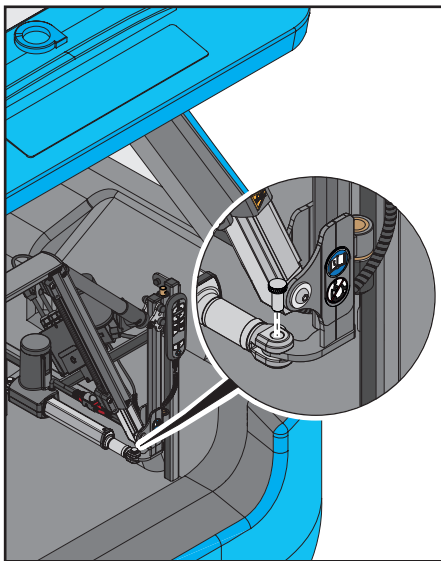
1. Zamocuj serwomotor, nasuwając go na wspornik. Wsuń sworzeń radełkowy na serwomotor i wspornik, jak pokazano na rysunku.



2. Podłącz czerwone złącze serwomotoru do czerwonego złącza na skrzynce sterowniczej.

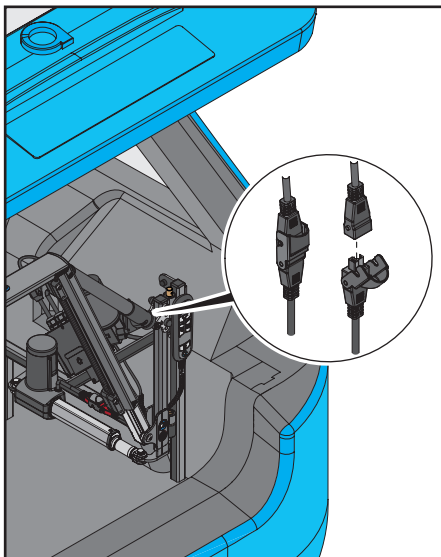


3. Umieść wciągnik L-C nad sworzniami na ramie w kształcie litery A. Oprzyj dolny uchwyt montażowy na dłuższym dolnym sworzniu przed wyrównaniem górnego sworznia. Upewnij się, że wciągnik jest dobrze zamocowany.

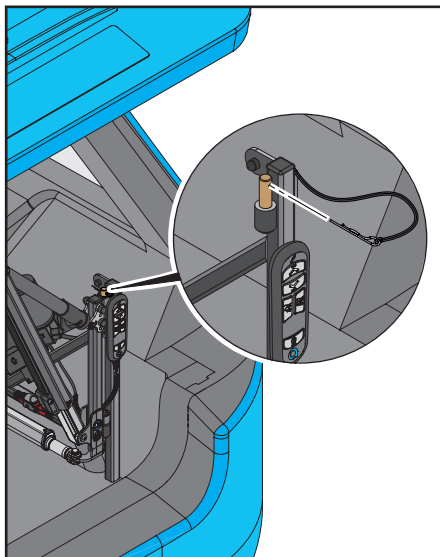


4. Wsuń drugi sworzeń radełkowy na Smart Lifter i serwomotor, jak pokazano na rysunku.

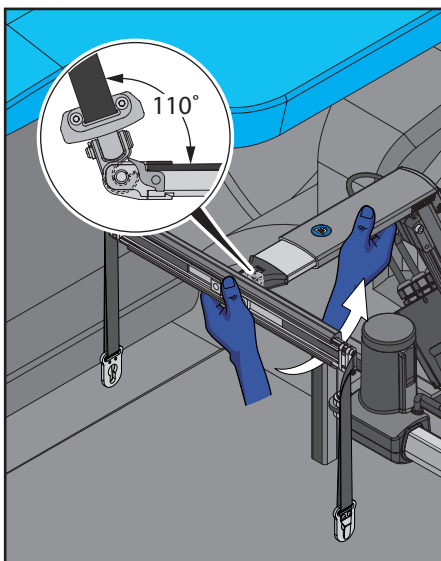
## 7. Wymiana wciągnika L-C



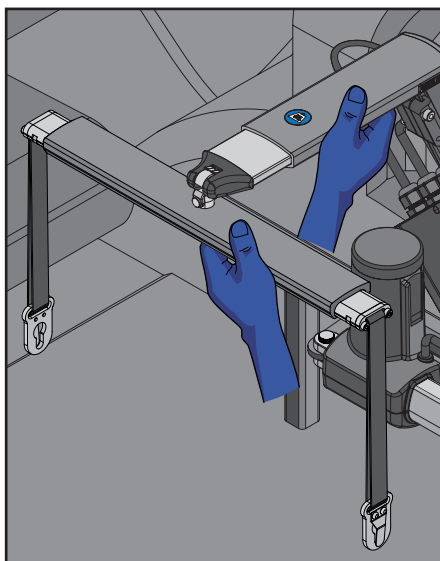
5. Podłącz stare złącze serwowatora GÓRA/DÓŁ do szarego złącza na skrzynce sterowniczej.



6. Zamontuj klips w kształcie litery R w górnym sworzniu na ramie w kształcie litery A. Wciągnik L-C jest gotowy do użytku.



7. Przymocuj drążek rozporowy do wciągnika. Przechyl drążek rozporowy o 110°, aby zaczepić hak o wciągnik L-C, jak pokazano na rysunku.



8. Upewnij się, że drążek rozporowy jest bezpiecznie zamocowany.

## 8. Rozwiązywanie problemów

Problem	Rozwiązanie
Brak zasilania urządzenia	<ul style="list-style-type: none"><li>• Upewnij się, że wciągnik L-C jest włączony. Sprawdź, czy kontrolka zasilania się świeci.</li><li>• Wyłącz i włącz z powrotem wciągnik L-C i spróbuj ponownie.</li><li>• Sprawdź bezpiecznik. Znajduje się on obok akumulatora samochodu. W zestawie znajduje się zapasowy bezpiecznik.</li><li>• Czy akumulator samochodowy jest rozładowany? Spróbuj uruchomić samochód.</li></ul>
Pilot nie działa	<ul style="list-style-type: none"><li>• Upewnij się, że wciągnik L-C jest włączony.</li><li>• Wyłącz i włącz wciągnik L-C i spróbuj ponownie.</li><li>• Sprawdź bezpiecznik. Znajduje się on obok akumulatora samochodu. W zestawie znajduje się zapasowy bezpiecznik.</li><li>• Czy akumulator samochodowy jest rozładowany? Spróbuj uruchomić samochód.</li><li>• Sprawdź pilot pod kątem uszkodzeń lub luźnych połączeń.</li><li>• Sprawdź przewód pod kątem uszkodzeń lub zużycia.</li></ul>
Wciągnik L-C włącza się, ale nie podnosi	<ul style="list-style-type: none"><li>• Sprawdź zasilanie serwowatora. Mógł on zostać odłączony.</li><li>• Sprawdź wtyczki elektryczne między serwowatorem GÓRA/DÓŁ a zasilaniem, podłącz je ponownie, jeśli się rozłączyły.</li></ul>
Wciągnik L-C zatrzymuje się podczas podnoszenia	<ul style="list-style-type: none"><li>• Czy urządzenie wspomagające mobilność uderzyło/zahaczyło o coś uniemożliwiającego poruszanie się?</li><li>• Wciągnik L-C jest chroniony przez bezpiecznik znajdujący się w pobliżu akumulatora pojazdu. Jeśli podnoszony ładunek jest większy niż udźwig wciągnika L-C, bezpiecznik może się przepalić.</li></ul>
	<ul style="list-style-type: none"><li>• Waga urządzenia wspomagającego mobilność może być zbliżona do udźwigu wciągnika L-C.</li><li>• Czy akumulator pojazdu jest naładowany? Niski poziom naładowania akumulatora spowoduje powolne działanie.</li></ul>
Czy dostępna jest obsługa serwisowa?	<ul style="list-style-type: none"><li>• Oferujemy coroczny serwis, aby zapewnić bezpieczeństwo i niezawodność Twojego wciągnika L-C. Więcej informacji można uzyskać u Akredytowanego Dealera.</li></ul>
Co zrobić w razie wypadku?	<ul style="list-style-type: none"><li>• Jeśli uważasz, że Twój wciągnik L-C został w jakikolwiek sposób uszkodzony, skontaktuj się z Akredytowanym Dealerem w celu przeprowadzenia inspekcji i testu bezpieczeństwa.</li></ul>

Jeśli nie możesz znaleźć rozwiązania swojego problemu, przed uruchomieniem wciągnika L-C skontaktuj się jak najszybciej z Akredytowanym Dealerem. Jego szczegóły znajdują się na wewnętrznej stronie okładki i na tylnej stronie niniejszej instrukcji. Jeśli nie posiadasz jego danych kontaktowych, skontaktuj się z nami, a my poinformujemy Cię, kto jest Twoim Akredytowanym Dealerem i jak się z nim skontaktować.

# 9. Gwarancja, utrzymanie i konserwacja

## GWARANCJA NA PRODUKT

Okres gwarancji na wciągnik L-C jest szczegółowo określony w umowie.

Niniejsza gwarancja obejmuje **wszelkie wady produkcyjne lub funkcjonalne**.

Gwarancja **nie obejmuje nieprawidłowo zainstalowanego wciągnika L-C** lub wciągnika z uszkodzonymi elementami mechanicznymi lub elektrycznymi w wyniku **nieprawidłowego użytkowania lub uszkodzenia**.

Gwarancja nie obejmuje strat następczych, chyba że wymaga tego prawo regionalne.

Gwarancja traci ważność w przypadku uszkodzenia uszczelki serwowalora lub skrzynki sterowniczej.

Nie zawierają one komponentów wymienianych przez użytkownika.

Wciągnik L-C nie powinien być modyfikowany przez osoby inne niż wykwalifikowane, zgodnie z definicją Akredytowanego Dealera.

W przypadku uszkodzenia lub wady serwowalora, wciągnik L-C powinien zostać zwrócony do Akredytowanego Dealera w celu oceny.

Nie wolno przecinać żadnych przewodów, ponieważ są one wyposażone w złącza, które należy prawidłowo usunąć przed naprawą.

W przypadku nieprawidłowego działania skrzynki elektrycznej lub pilota, które wymagają wymiany, należy skontaktować się z Akredytowanym Dealerem.

## UTRZYMANIE I KONSERWACJA

Poniższe rutynowe czynności konserwacyjne powinny być wykonywane we wskazanych odstępach czasu.

Nieprzestrzeganie procedur konserwacji w wymaganych odstępach czasu może spowodować unieważnienie gwarancji na produkt.

### Czynności, które należy wykonać przed codziennym użyciem:

- Sprawdź klamry, pasy i zapięcia pod kątem uszkodzeń lub nadmiernego zużycia.
- Sprawdź wciągnik L-C pod kątem uszkodzeń lub nadmiernego zużycia.
- Sprawdź przewody elektryczne i połączenia pod kątem uszkodzeń lub zużycia.

Wszelkie uszkodzone lub nadmiernie zużyte części należy zgłaszać Akredytowanemu Dealerowi.

### Czynności, które należy wykonywać co najmniej raz na 6 miesięcy:

- Sprawdź wszystkie elementy montażowe i sworznie wciągnika pod kątem wad i bezpiecznego dopasowania.

Wszelkie części, które okażą się luźne lub wadliwe, należy zgłaszać Akredytowanemu Dealerowi.

### Czyszczenie:

- W razie potrzeby wciągnik L-C można czyścić wilgotną szmatką i detergentem. Przed czyszczeniem należy upewnić się, że urządzenie jest odłączone od zasilania.

**Nie zanurzaj w wodzie, nie dopuszczaj do przedostania się wody do złączy elektrycznych lub skrzynki sterowniczej i pozostaw do wyschnięcia przed użyciem.**

# 11. Uwagi

**UWAGI:**

Aby uzyskać szybki dostęp do informacji, prosimy o podanie następujących szczegółów:

Dealer: \_\_\_\_\_

Adres: \_\_\_\_\_

\_\_\_\_\_

\_\_\_\_\_

\_\_\_\_\_

Kod pocztowy: \_\_\_\_\_

Numer telefonu: \_\_\_\_\_

Data zakupu: \_\_\_\_\_

Numer seryjny: \_\_\_\_\_



**SMART  
LIFTER**  
Range

