

**SMART  
LIFTER**  
Range

**L-C-serie**

# Veiligheidsrichtlijnen

OPMERKING: Deze handleiding is opgesteld op basis van de meest recente specificaties en productinformatie die beschikbaar waren op het moment van publicatie. Wij behouden ons het recht voor wijzigingen aan te brengen wanneer deze nodig zijn. Wijzigingen aan onze producten kunnen kleine verschillen veroorzaken tussen de afbeeldingen en de uitleg in deze handleiding. De nieuwste/huidige versie van deze handleiding is beschikbaar op onze website.

Als u een elektronische versie of een vertaalde versie van de handleiding nodig hebt, scan dan de QR-code of voer de URL (<https://www.mobilityinmotion.com/Autochair-Installer-Manuals>) in en selecteer de juiste handleiding.

**Français** - Veuillez scanner le QR Code ou entrer l'URL de la version Française du manuel d'utilisation

**Deutsch** - Bitte scannen Sie den QR-Code oder geben Sie die URL für die deutsche Version des Benutzerhandbuchs ein

**Español** - Escanee el código QR o introduzca la URL de la versión en Español del manual del usuario

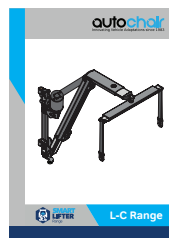
**Italiano** - Scansiona il codice QR o inserisci l'URL per la versione Italiana del manuale utente

**Polski** - Zeskanuj kod QR lub wprowadź adres URL Polskiej wersji instrukcji obsługi

**Čeština** - Naskenujte prosím QR kód nebo zadejte URL pro Českou verzi uživatelské příručky

**Nederlands** - Scan de QR-code of voer de URL in voor de Nederlandse versie van de gebruikershandleiding

**תירבע** - שמהשמל קירדמה לש תירבעה ומה-QR דוק תא קורס רובע רתאה תבותב תא וזה



## WAARSCHUWING!

De L-C-takel mag alleen worden geïnstalleerd door een erkende dealer of installateur. Probeer de L-C-takel niet zelf te installeren.

De volgende symbolen worden gebruikt om waarschuwingen en belangrijke details in deze handleiding aan te geven. Lees ze door en zorg ervoor dat u zich bewust bent van de betekenis ervan.



## WAARSCHUWING!

Deze symbolen geven een potentieel gevaarlijke situatie aan. Het niet volgen van de gespecificeerde procedures kan leiden tot letsel van personen of schade aan het apparaat.



## VERPLICHT!

De aangegeven handelingen moeten zoals beschreven worden uitgevoerd. Als u de opgegeven handelingen niet uitvoert, kan dit leiden tot letsel van personen of schade aan het apparaat.



## VERBODEN!

Voer de beschreven handelingen niet uit. Ze mogen nooit worden uitgevoerd, onder geen enkele omstandigheid. Het uitvoeren van een verboden handeling kan leiden tot letsel van personen of schade aan het apparaat.

**UK  
CA**

Copyright © 2024  
Autochair Ltd.  
1228095 Rev. D

Vervaardigd door:  
Autochair Ltd.  
Wood Street North  
Meadow Lane Industrial  
Estate  
Alfreton  
Derbyshire  
DE55 7JR

**CE**

Gemachtigde wettelijke vertegenwoordiger in de EU:  
IP AR-services voor producten  
Galvanistraat 1  
6716 AE Ede  
Nederland

# Inhoud

<b>1. INLEIDING.....</b>	<b>4</b>
<b>2. VEILIGHEID.....</b>	<b>5</b>
<b>3. TECHNISCH.....</b>	<b>8</b>
<b>4. AANDRIJVING - LADEN.....</b>	<b>10</b>
<b>5. AANDRIJVING - LOSSEN.....</b>	<b>15</b>
<b>6. DE L-C-TAKEL VERWIJDEREN.....</b>	<b>21</b>
<b>7. DE L-C-TAKEL VERVANGEN.....</b>	<b>23</b>
<b>8. PROBLEEMOPLOSSING.....</b>	<b>25</b>
<b>9. VERZORGING, ONDERHOUD EN GARANTIE.....</b>	<b>26</b>
<b>10. OPMERKINGEN.....</b>	<b>27</b>
<b>11. GEGEVENS VAN HET INSTALLATIEPROGRAMMA.....</b>	<b>28</b>

# 1. Inleiding

## **Gefeliciteerd met de aankoop van uw nieuwe L-C-takel L-C-serie takel, geproduceerd door Autochair.**

Lees deze instructies zorgvuldig door voordat u uw L-C-takel gebruikt.

Alle modellen van dit product zijn zeer krachtig in zowel de aandrijving OMHOOG (heffen) en OMLAAG (dalen) als IN (in het voertuig) en UIT (uit het voertuig). Let erop dat de giek en het mobiliteitshulpmiddel vrij kunnen bewegen. Deze apparaten hebben de kracht om de bekleding te breken en letsel te veroorzaken als ze niet correct worden bediend.

Deze L-C-takel is ontworpen om rolstoelen, elektrische rolstoelen en mobiliteitshulpmiddelen in voertuigen te tillen. Deze moeten in het voertuig worden getild door een deskundige monteur die er ook voor zorgt dat de juiste hijsbeugel wordt gemonteerd voor uw mobiliteitshulpmiddel. De installateur demonstreert ook de werking van uw L-C-takel en laat u zien hoe de hijsbeugels zijn aangesloten.

Houd er rekening mee dat uw L-C-takel compleet wordt geleverd met een garantie zoals beschreven in uw contract. Deze garantie dekt de vervanging van defecte onderdelen. De garantie dekt geen reiskosten.

### **EINDGEBRUIKERSOVEREENKOMST**

Door de levering van deze L-C-takel te accepteren, gaat u ermee akkoord dat u dit product niet zult wijzigen, dat u geen afschermingen, schilden of andere veiligheidsvoorzieningen van het product zult verwijderen of onbruikbaar maken, dat u niet zult nalaten of weigeren om van tijd tot tijd de door Autochair geleverde retrofitkits te installeren om het veilige gebruik van dit product te verbeteren of te waarborgen.

### **FEEDBACK EN SUGGESTIES**

We willen graag uw vragen, opmerkingen en suggesties over deze handleiding horen. We willen ook graag meer weten over de veiligheid en betrouwbaarheid van uw nieuwe L-C-takel en over de service die u van uw erkende dealer hebt ontvangen.

Wij verzoeken u ons op de hoogte te stellen van eventuele adreswijzigingen, zodat wij u op de hoogte kunnen houden van belangrijke informatie over veiligheid, nieuwe producten en nieuwe opties waarmee u uw liftstelsel beter kunt gebruiken.

## 2. Veiligheid

### Productveiligheidssymbolen

Bestudeer de onderstaande symbolen om er zeker van te zijn dat u ze volledig begrijpt. Ze worden gebruikt op de L-C-takel en in de handleiding om waarschuwingen en verplichte of verboden handelingen te identificeren.



Lees en volg alle aanwijzingen in deze handleiding.



Het maximale hefvermogen van de L-C-takel is afhankelijk van de versie die u hebt aangeschaft. Controleer dit aan de hand van de labels op de hefarm. Het mobiliteitshulpmiddel mag dit gewicht niet overschrijden.



Rijd niet op het mobiliteitshulpmiddel terwijl u de takel gebruikt of wanneer het voertuig in beweging is.



Knelpunten op de L-C-takel. Houd uw handen en vingers uit de buurt van bewegende onderdelen en knelpunten wanneer u de L-C-takel gebruikt.



Accupolen, klemmen en bijbehorende accessoires bevatten lood en loodverbindingen. Draag een veiligheidsbril en handschoenen bij het hanteren van accu's en was de handen nadien.






Verwijdering en recycling. Neem contact op met uw erkende dealer voor informatie over de juiste manier om uw L-C-takel en de verpakking ervan af te voeren.

## 2. Veiligheid



### HEFVERMOGEN

Deze L-C-takel is ontworpen om een maximaal gewicht te heffen, afhankelijk van de versie die u hebt aangeschaft. Controleer dit aan de hand van de labels op de hefarm. De L-C-takel mag onder geen beding het vermelde hefvermogen overschrijden. Als u de L-C-takel zwaarder aan de hefkracht blootstelt dan bedoeld, kan deze defect raken, wat kan leiden tot schade aan het mobiliteitshulpmiddel en/of letsel voor de gebruiker. Raadpleeg de productspecificaties voor het mobiliteitshulpmiddel voor informatie over het totale gewicht van het mobiliteitshulpmiddel, voordat u het met de L-C-takel optilt.

	<b>WAARSCHUWING!</b> Overschrijd het vermelde maximale hefvermogen niet.
	<b>VERPLICHT!</b> Als u accessoires, extra grote batterijen of een andere stoel toevoegt, neemt het gewicht van uw mobiliteitshulpmiddel toe. Vraag bij de leverancier van uw mobiliteitshulpmiddel of uw mobiliteitshulpmiddel het maximale hefvermogen van de L-C-takel niet overschrijft.
	<b>WAARSCHUWING!</b> De montageset en accessoires voor uw voertuig kunnen een lagere capaciteit hebben dan uw L-C-takel. Neem contact op met uw erkende dealer om te controleren of de juiste veilige werklast wordt gehandhaafd.

### INSPECTIE VÓÓR GEBRUIK

Er mogen geen scherpe randen zijn op de L-C-takel, de stijl/het A-frame of de hijsbeugel. Als u scherpe randen ziet, neem dan contact op met uw erkende dealer en breng hem/haar op de hoogte. Zorg ervoor dat u helemaal tevreden bent met de bediening van uw L-C-takel voordat u uw mobiliteitshulpmiddel optilt. Verkeerd gebruik of onjuiste bediening van de L-C-takel kan letsel tot gevolg hebben. Inspecteer de hijsbanden vóór elk gebruik op verdraaiing, rafelen of tekenen van slijtage. Als er tekenen van slijtage zichtbaar worden, laat deze dan vervangen door uw erkende dealer.

	<b>WAARSCHUWING!</b> Een gerafelde of versleten band kan breken, wat kan leiden tot beschadiging van de Smart Lifter en het mobiliteitshulpmiddel en mogelijk letsel voor de bestuurder.
	<b>VERPLICHT!</b> Als het model van uw mobiliteitshulpmiddel verandert, neem dan vóór gebruik contact op met uw erkende dealer om de geschiktheid van uw huidige L-C-takel te bevestigen.

### POSITIONERING VAN DE BEDIENER

Houd uw handen en vingers uit de buurt van de hefarm terwijl het hefsysteem een mobiliteitsproduct optilt/laat zakken of in/uit laadt. De bediener moet op veilige afstand van de L-C-takel staan wanneer deze in gebruik is, om ervoor te zorgen dat geen enkel lichaamsdeel onder een getild mobiel voertuig wordt geplaatst.

### POSITIONERING VAN HET VOERTUIG










Zorg ervoor dat uw voertuig op een vlakke ondergrond is geparkeerd en dat de handrem is ingeschakeld voordat u een mobiliteitsproduct probeert op te tillen. Voordat u de L-C-takel laat zakken, moet u ervoor zorgen dat de L-M-takel volledig uit het voertuig is, anders kan uw mobiliteitshulpmiddel in contact komen met de bumper van uw voertuig.

**Voordat u het mobiliteitshulpmiddel voor de eerste keer optilt, moet u de L-C-takel zonder last bedienen totdat u vertrouwd bent met de bedieningselementen en de werking van de L-C-takel.**

Aanpassingen aan de instellingen van de L-C-takel mogen alleen worden uitgevoerd door een erkende dealer.

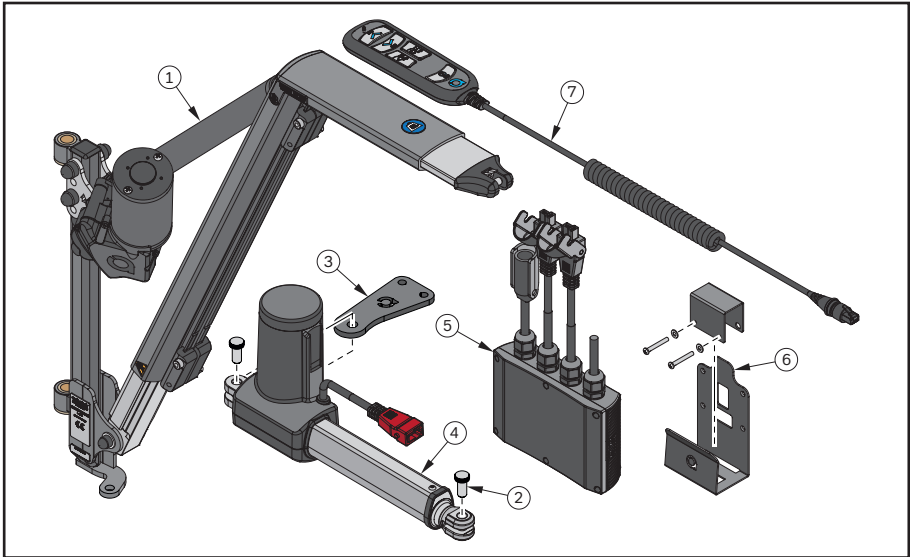
Neem bij twijfel over enig aspect van uw L-C-takel contact op met uw erkende dealer.

## 2. Veiligheid

	<b>WAARSCHUWING!</b> Als u probeert een mobiel voertuig te heffen terwijl een auto niet op een vlakke ondergrond staat, zal het mobiliteitshulpmiddel naar of van de auto wegslaan, waardoor het moeilijk is om het mobiliteitshulpmiddel in de auto te krijgen.
	<b>WAARSCHUWING!</b> De L-C-takel mag nooit worden bediend door een kind of iemand die door de monteur die de takel heeft geïnstalleerd niet geschikt wordt geacht.
	<b>WAARSCHUWING!</b> De borgbeugel (R-klem) moet vóór gebruik in de bovenste pin in de stijl/ het A-frame worden aangebracht (zie pagina 24, afbeelding 6).
	<b>WAARSCHUWING!</b> Let op de positie van alle waarschuwingslabels met de tekst "Blijf uit de buurt". Plaats nooit uw handen op deze plaatsen wanneer de Smart Lifter in gebruik is.
	<b>WAARSCHUWING!</b> De L-C-takel mag nooit worden gebruikt voor het optillen van andere voorwerpen dan het mobiliteitsproduct dat oorspronkelijk is geïnstalleerd en ingesteld voor het optillen. Als u extra mobiliteitsproducten wilt optillen, neemt u contact op met uw erkende dealer.
	<b>WAARSCHUWING!</b> Gebruik nooit een L-C-takel die tekenen van beschadiging of overmatige slijtage vertoont.
	<b>WAARSCHUWING!</b> Verkeerd gebruik van de L-C-takel kan leiden tot ernstig letsel aan de bediener en schade aan de takel, het voertuig of het voertuig.
	<b>WAARSCHUWING!</b> De aandrijving moet worden vervangen voordat 6 jaar na de aankoopdatum is verstreken.
	<b>WAARSCHUWING!</b> <b>Magnetische interferentie en medische apparatuur</b>  De afstandsbediening van de L-C-takel bevat een magneet waarmee deze kan worden aangesloten op de A-frame wanneer het product niet in gebruik is.  Onder bepaalde omstandigheden kunnen magneten en elektromagnetische velden interfereren met actieve geïmplanteerde medische apparaten. Geïmplanteerde pacemakers kunnen bijvoorbeeld sensoren bevatten die reageren op magneten wanneer ze in nauw contact worden gebruikt. Houd de afstandsbediening op een veilige afstand van uw medische apparaat (meer dan 154 mm uit elkaar) om mogelijke interferentie met dit soort medische apparaten te voorkomen. Raadpleeg uw arts en de fabrikant van het apparaat voor specifieke richtlijnen.  Als u vermoedt dat uw afstandsbediening van de L-C-takel uw medische apparaat verstoort, raadpleeg dan uw arts en de fabrikant van uw medische apparaat.

# 3. Technisch

## Geïllustreerde onderdelen



## Geïllustreerde onderdelenlijst

Item nr.	Beschrijving	Aant.
1	L-C-takel	1
2	Gekartelde pin	2
3	Beugel in-/uit-aandrijving	1
4	In-/uit-aandrijving	1
5	Besturingskast vierzijdige aandrijving	1
6	Beugel voor besturingskast	1
7	Afstandsbediening vierzijdige uitvoering	1



### VERPLICHT!

Uw L-C-takel is ingesteld voor het mobiliteitshulpmiddel dat op het moment van de installatie wordt gebruikt. Als u uw mobiliteitshulpmiddel wijzigt of wijzig, neemt u contact op met uw erkende dealer om uw L-C-takel aan te passen aan uw nieuwe mobiliteitshulpmiddel.

## PRODUCTSPECIFICATIES

Model L-C-takel	L-C80 80 kg	L-C100 100 kg
Maximaal hefvermogen:	80 kg	100 kg

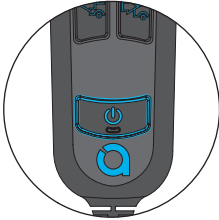


# 3. Technisch

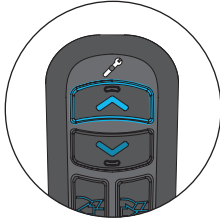
## Knoppen afstandsbediening Knopfuncties

Wanneer een knop wordt ingedrukt, licht de geselecteerde knop helderder op dan de niet-geselecteerde toetsen.

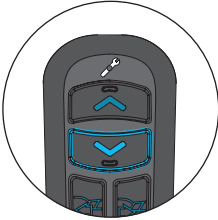
AAN/UIT-KNOP



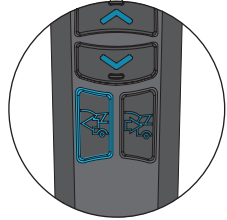
KNOP OMHOOG



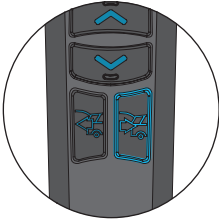
KNOP OMLAAG



UIT-KNOP



IN-KNOP



### Toetsfuncties

AAN-/UIT-KNOP

= indrukken en loslaten om het apparaat IN/UIT te SCHAKELEN. Als er achtergrondverlichting zichtbaar is, is de takel AAN, zo niet is hij UIT.

= ingedrukt houden om de singels omhoog te bewegen.

= ingedrukt houden om de singels omlaag te bewegen.

= ingedrukt houden om de singels naar buiten te bewegen.

= ingedrukt houden om de singels naar binnen te bewegen.

KNOP OMHOOG

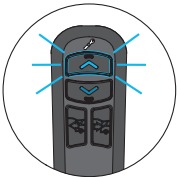
KNOP OMLAAG

UIT-KNOP

IN-KNOP

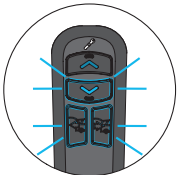
## Overstroombeveiliging (OCP)

Overstroombeveiliging is in het geïntegreerde systeem om de levensduur van uw L-C-takel te verlengen. Als het systeem detecteert dat er te veel stroom wordt afgenomen, wordt de stroom naar het systeem gedurende 3 seconden onderbroken. Dit kan gebeuren als de spreidstang of het mobiliteitshulpmiddel een obstakel raakt of in contact komt met een obstakel of als de heflast groter is dan het hefvermogen/de hefgewichtlimiet van de takel.



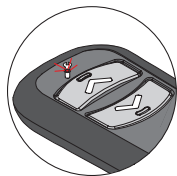
Wanneer de KNOP OMHOOG op de afstandsbediening wordt ingeschakeld en de OCP wordt geactiveerd, knippert de knop gedurende de tijd dat deze wordt ingedrukt en gedurende 3 seconden nadat de knop wordt losgelaten.

Tijdens OCP (en gedurende 3 seconden na het loslaten) is de KNOP OMHOOG uitgeschakeld. Na deze 3 seconden keert de afstandsbediening terug naar de status AAN en werken alle knoppen.



Wanneer de KNOP OMLAAG, UIT of IN op de afstandsbediening worden ingeschakeld en de OCP wordt geactiveerd, knippert de knop gedurende de tijd dat deze wordt ingedrukt en gedurende 3 seconden nadat de knop wordt losgelaten.

Tijdens OCP (en gedurende 3 seconden na het loslaten) zijn alle KNOPPEN uitgeschakeld, behalve de AAN-/UIT-KNOP. Na deze 3 seconden keert de afstandsbediening terug naar de status AAN en werken alle knoppen.



## Waarschuwingslampje onderhoud

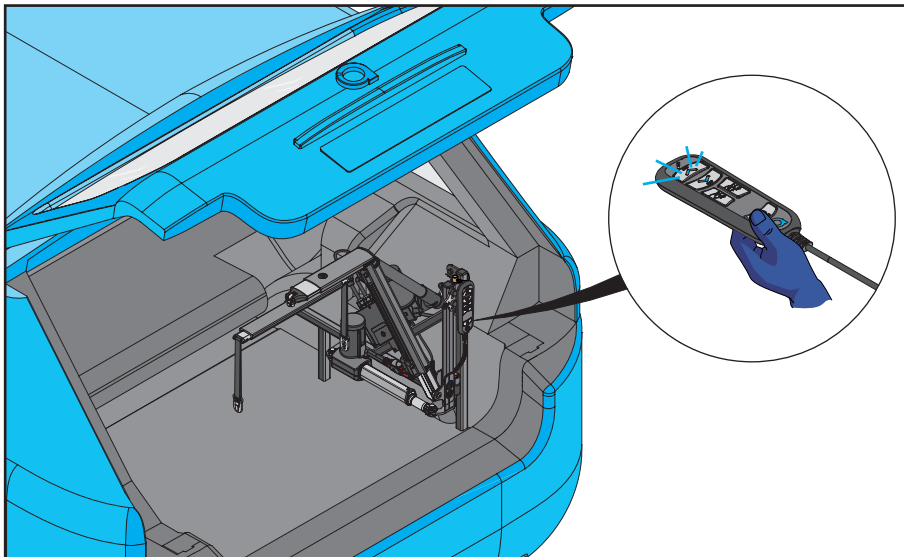
De afstandsbediening heeft een ingebouwd waarschuwingslampje voor onderhoud onder het sleutelpictogram. Als het waarschuwingslampje gaat branden, neemt u contact op met uw oorspronkelijke installateur om een afspraak te maken voor onderhoud aan de takel.

**Opmerking:** Houd er rekening mee dat de afstandsbediening nog steeds werkt wanneer het waarschuwingslampje voor onderhoud wordt weergegeven.

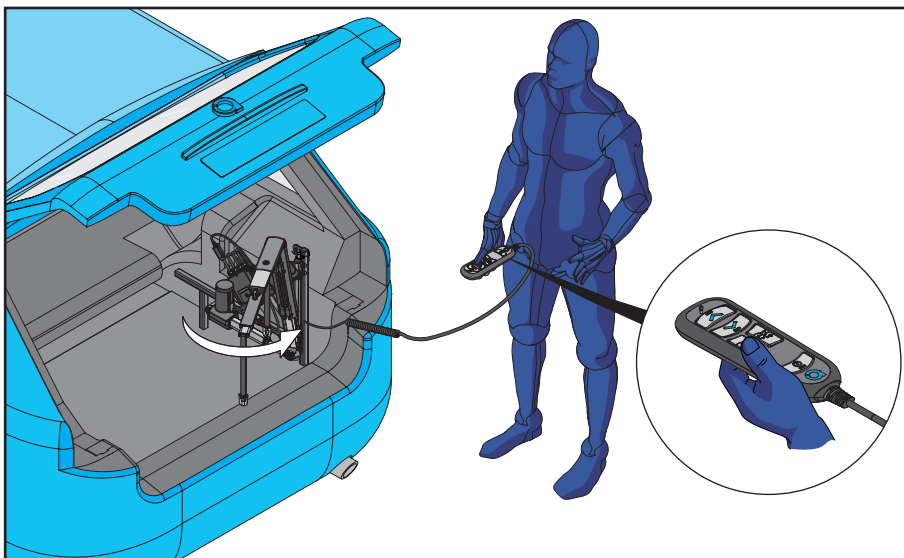
## Automatisch uitschakelen

Als de afstandsbediening 5 ± 0,5 minuten niet wordt gebruikt, wordt het systeem automatisch uitgeschakeld. De achtergrondverlichting verdwijnt, wat aangeeft dat het apparaat is uitgeschakeld.

## 4. Bedienung - laden

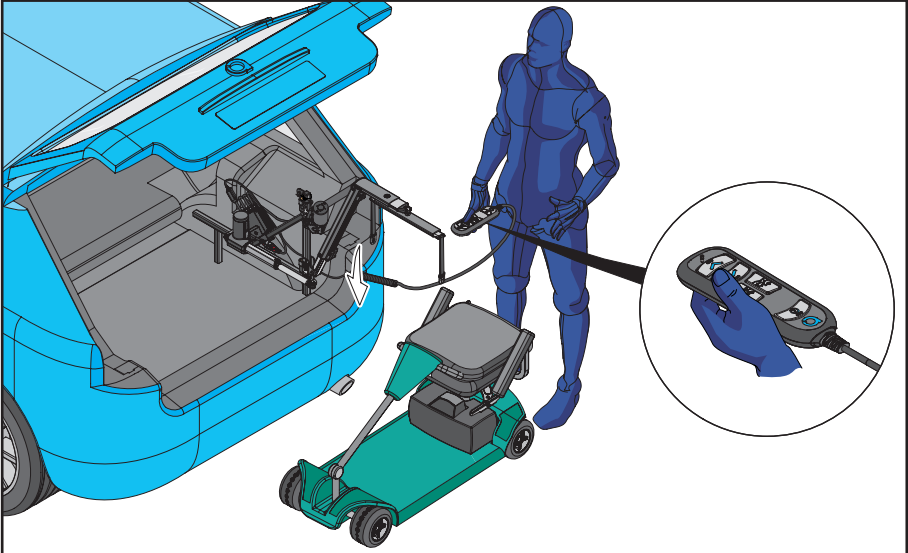


1. De L-C-takel wordt in positie weergegeven in de kofferruimte van het voertuig. Druk op de AAN-/UIT-KNOP op de afstandsbediening, zoals afgebeeld. Hierdoor gaat de afstandsbediening branden en wordt de takel ingeschakeld.

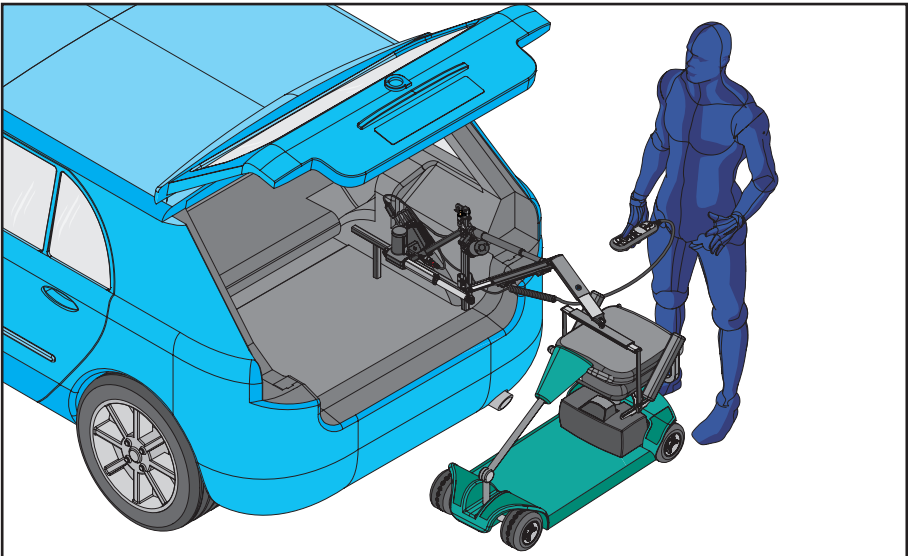


2. Houd de UIT-KNOP ingedrukt, zoals afgebeeld. Laat de UIT-KNOP los zodra de L-C-takel zich in volledig uitgeklapte positie bevindt.

## 4. Bedienung - laden



3. De L-C-takel wordt in de volledig uitgeklapte positie weergegeven. Gebruik de afstandsbediening en houd de KNOP OMLAAG ingedrukt om de spreidstang naar het mobiliteitshulpmiddel te verplaatsen. Laat de KNOP OMLAAG los wanneer de spreidstang zich op de gewenste hoogte bevindt.



4. De L-C-takel wordt in positie weergegeven boven het mobiliteitshulpmiddel.

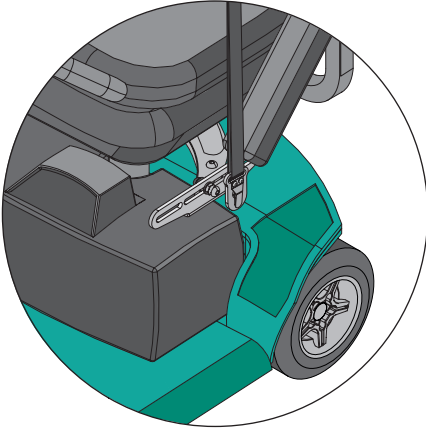


**Houd de hefarm niet vast tijdens het heffen/laten zakken van de L-C-takel.**

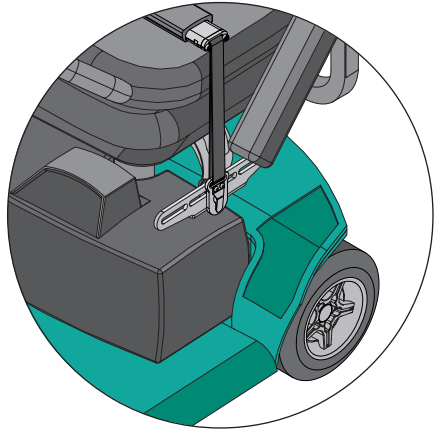


**Houd bij het laten zakken van de L-C-takel de KNOP OMLAAG NIET ingedrukt wanneer de spreidstang het mobiliteitshulpmiddel raakt. Dit kan schade aan het mobiliteitshulpmiddel en de takel veroorzaken.**

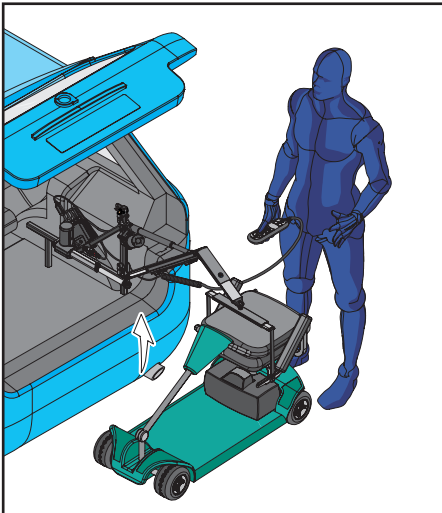
## 4. Bediening - laden



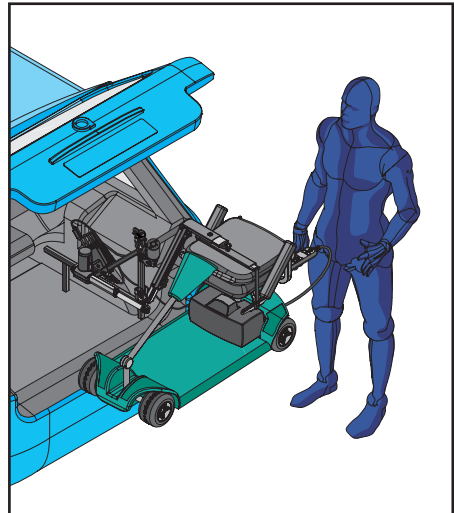
5. Bevestig de spreidstang aan de aansluitingspunten op de hijsbeugel.



6. Zorg ervoor dat de hijspunten stevig zijn bevestigd. Probeer NIET op te tillen zonder dat alle hijsbanden stevig zijn bevestigd.



7. Houd de KNOP OMHOOG op de afstandsbediening ingedrukt.



8. Laat de KNOP OMHOOG los zodra de L-C-takel zich op het hoogste punt bevindt.

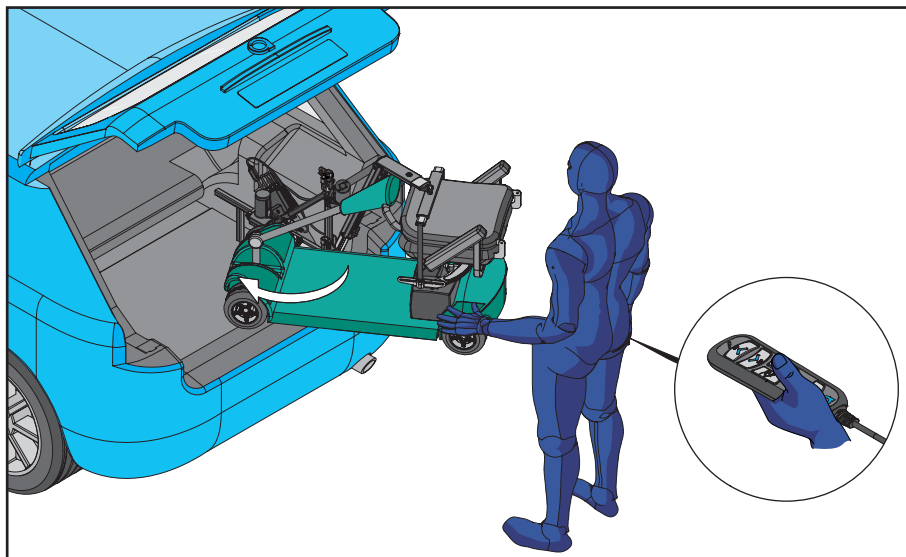


Houd de hefarm niet vast tijdens het heffen/laten zakken van de L-C-takel.

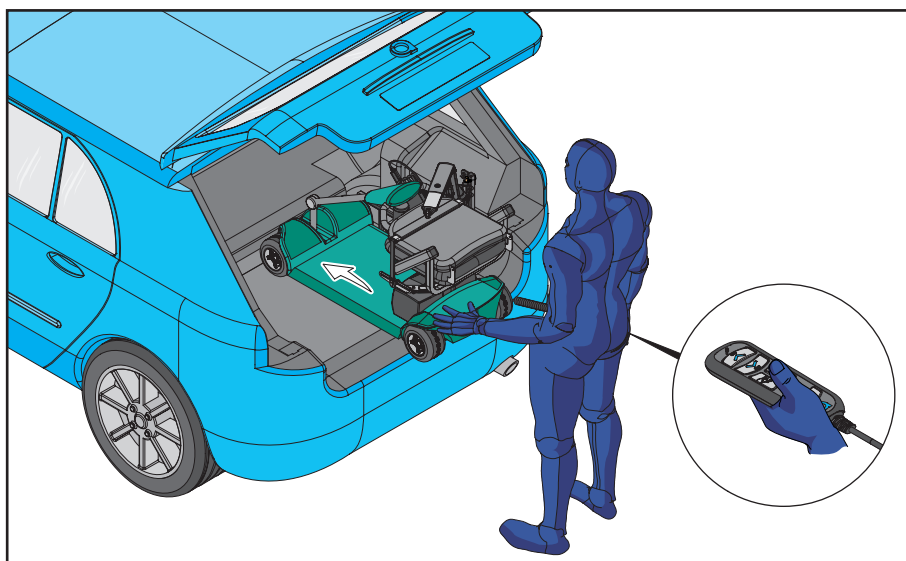


De bediener moet op veilige afstand van de L-C-takel staan wanneer deze in gebruik is, om ervoor te zorgen dat geen enkel lichaamsdeel onder een getild mobiel voertuig wordt geplaatst.

## 4. Bediening - laden

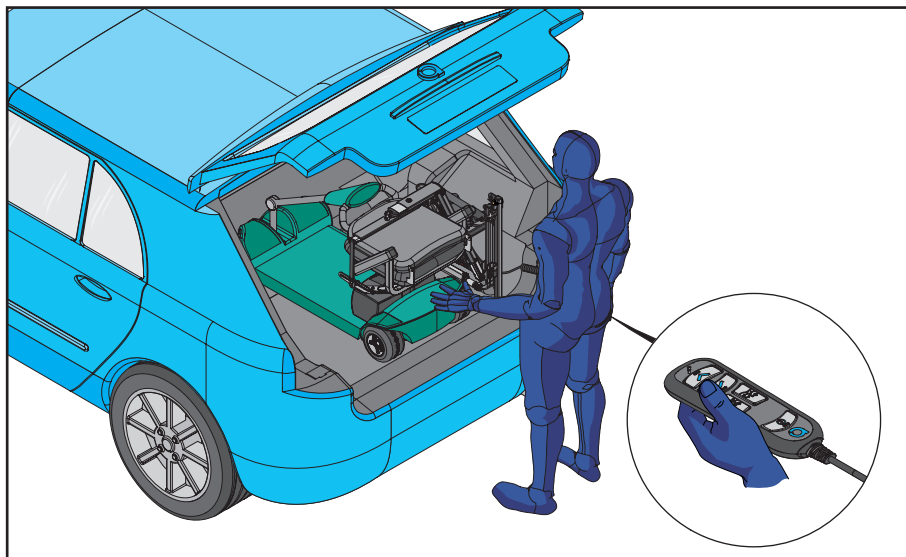


9. Draai het mobiliteitshulpmiddel naar de auto toe. Houd de IN-KNOP ingedrukt.

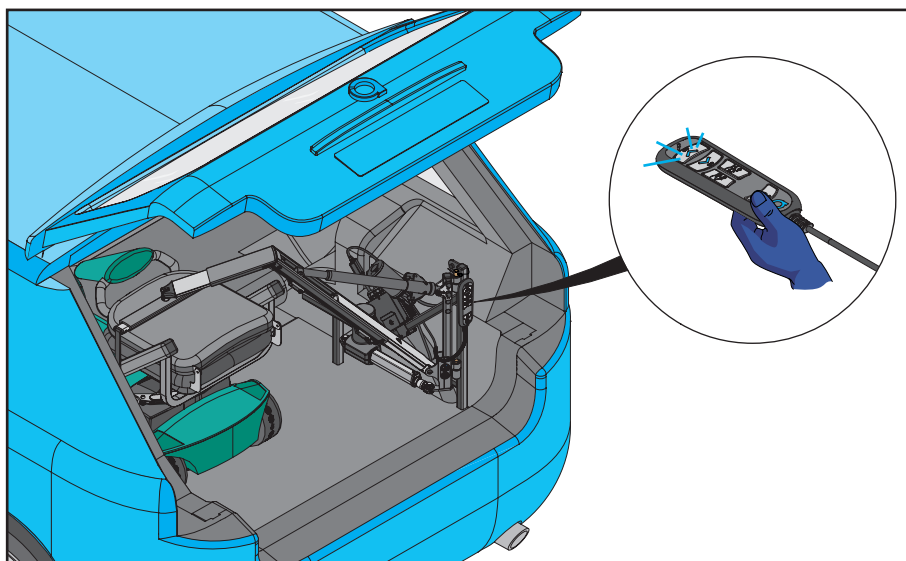


10. Geleid het mobiliteitshulpmiddel handmatig in de kofferruimte, zoals weergegeven, terwijl u de IN-KNOP op de ingedrukt houdt op de afstandsbediening. Laat de IN-KNOP los wanneer het mobiliteitshulpmiddel zich in de juiste positie bevindt.

## 4. Bedienung - laden



11. Wanneer het mobiliteitshulpmiddel in positie staat in de koffer. Houd de KNOP OMLAAG ingedrukt en geleid het mobiliteitshulpmiddel op zijn plaats. Laat de KNOP OMLAAG los wanneer het mobiliteitshulpmiddel de vloer van de bagageruimte raakt.

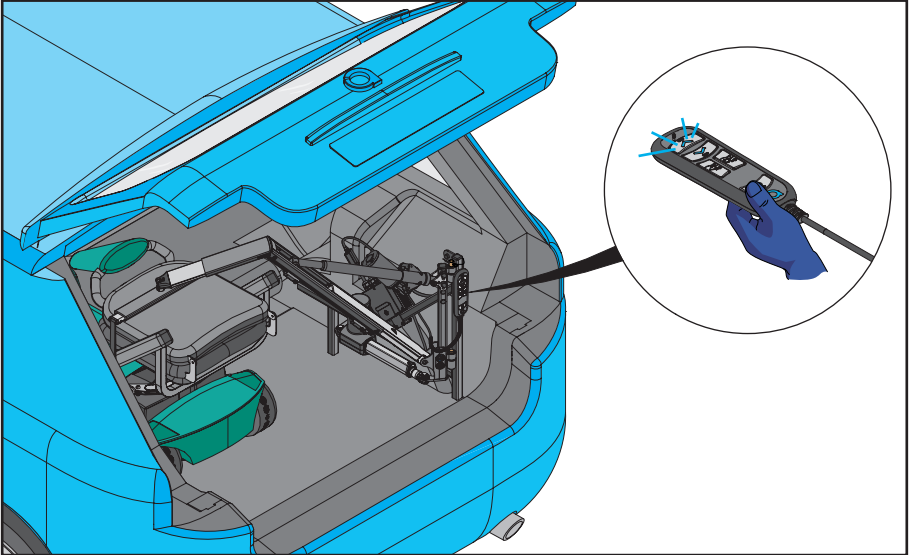


12. De L-C-takel wordt weergegeven in de opgeborgen stand. Druk op de AAN-/UIT-KNOP op de afstandsbediening, zoals afgebeeld. Vervang de afstandsbediening.

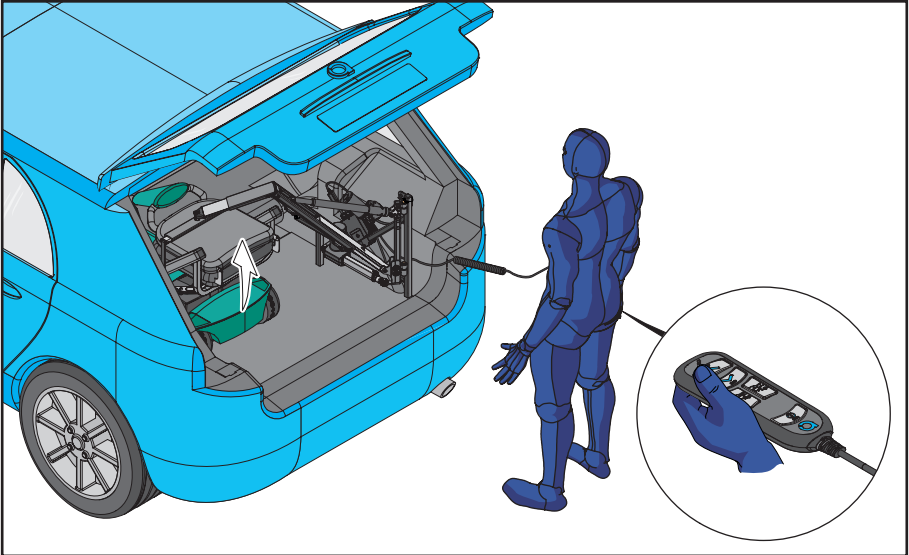


Houd bij het laden zakken van de L-C-takel de KNOP OMLAAG NIET ingedrukt wanneer de spreidstang het mobiliteitshulpmiddel raakt. Dit kan schade aan het mobiliteitshulpmiddel en de takel veroorzaken.

## 5. Bediening - lossen

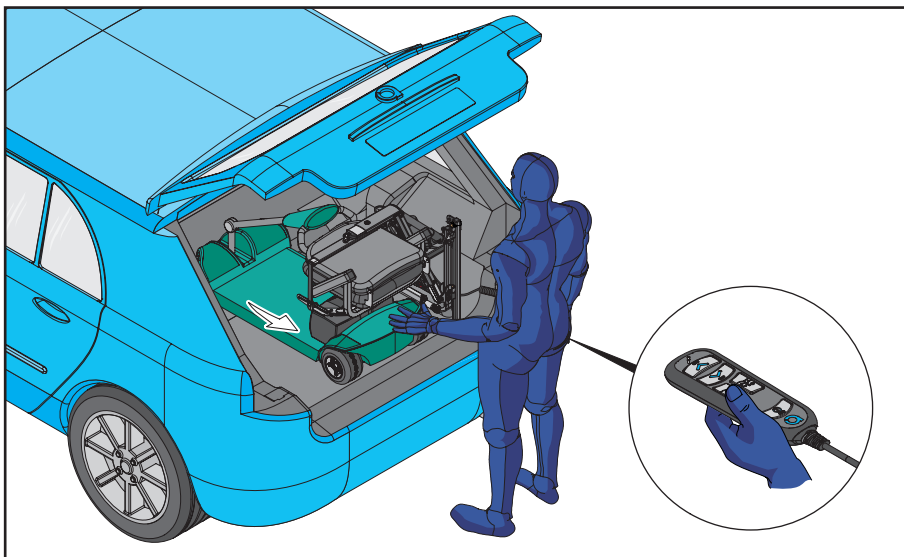


1. De L-C-takel wordt weergegeven in de opgeborgen stand. Druk op de AAN/UIT-KNOP op de afstandsbediening, zoals afgebeeld. Hierdoor gaat de afstandsbediening branden en wordt de takel ingeschakeld.

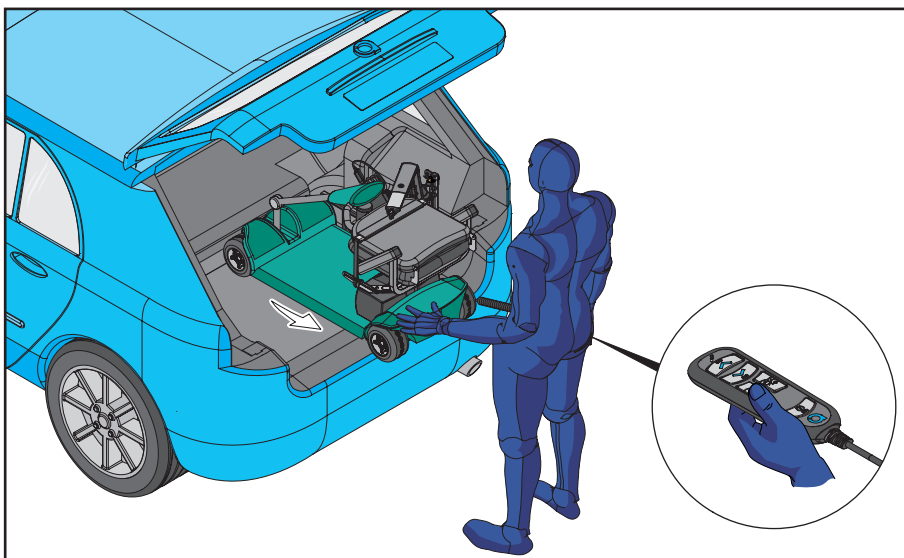


2. Houd de KNOP OMHOOG op de afstandsbediening ingedrukt. Laat de KNOP OMHOOG los zodra de L-C-takel zich op het hoogste punt in de kofferruimte bevindt.

## 5. Bediening - lossen



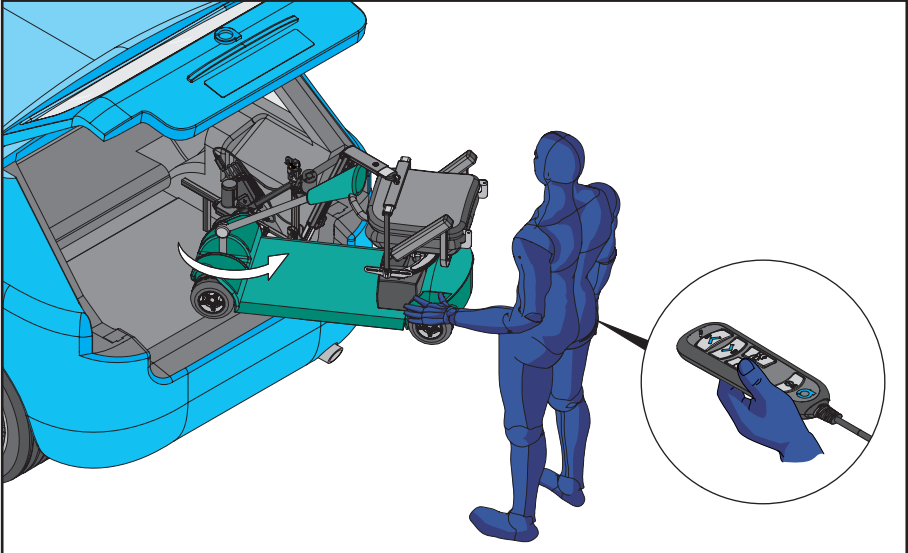
3. Houd de UIT-KNOP op de afstandsbediening ingedrukt om het mobiliteitshulpmiddel met één hand te ondersteunen.



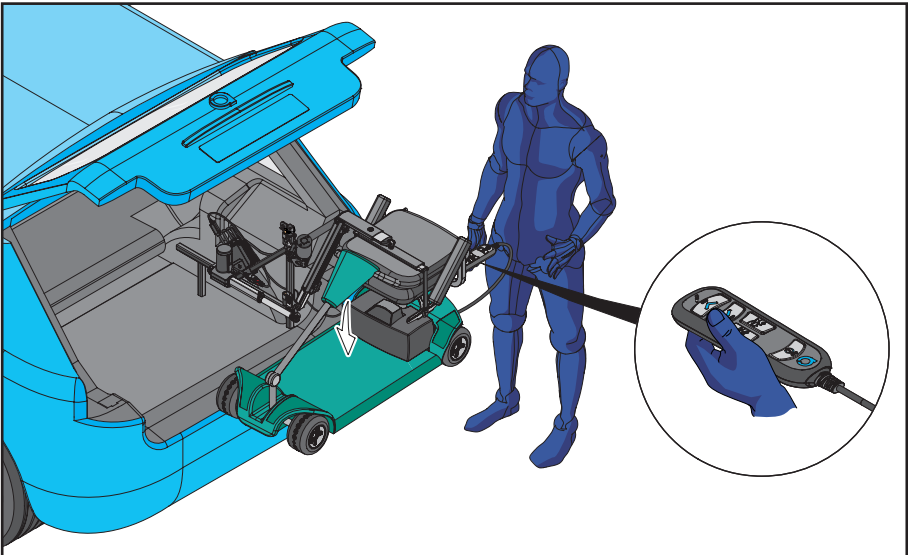
4. Geleid het mobiliteitshulpmiddel handmatig uit de kofferruimte, zoals weergegeven, terwijl u de UIT-KNOP op de ingedrukt houdt op de afstandsbediening. Laat de UIT-KNOP los zodra de L-C-takel zich in volledig uitgeklapte positie bevindt.



## 5. Bediening - lossen



5. Draai het mobiliteitshulpmiddel uit het voertuig terwijl u de UIT-KNOP ingedrukt houdt. Laat de UIT-KNOP los zodra de L-C-takel zich in volledig uitgeklapte positie bevindt.



6. De L-C-takel wordt in de volledig uitgeklapte positie weergegeven. Houd de KNOP OMLAAG ingedrukt om het mobiliteitshulpmiddel omlaag te laten zakken. Laat de KNOP OMLAAG los wanneer het mobiliteitshulpmiddel stevig op de grond staat.

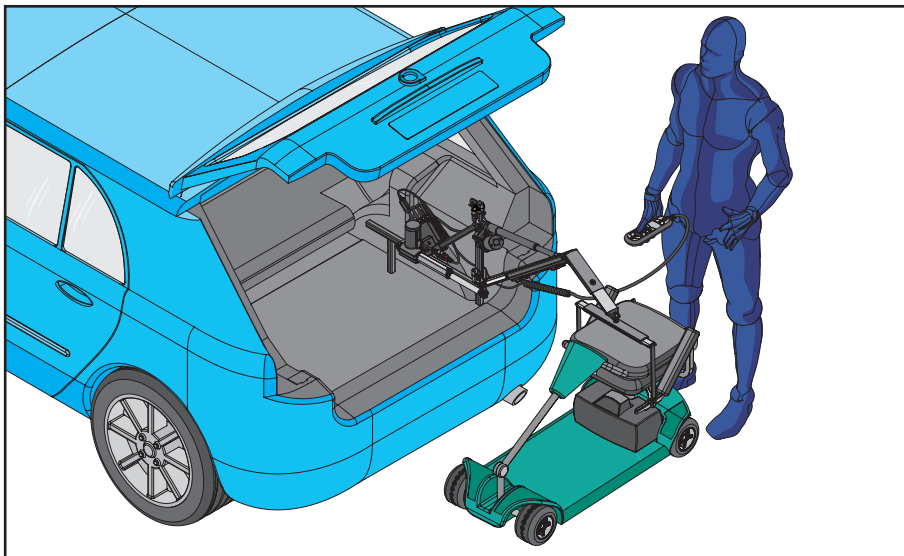


**Houd de hefarm niet vast tijdens het heffen/laten zakken van de L-C-takel.**

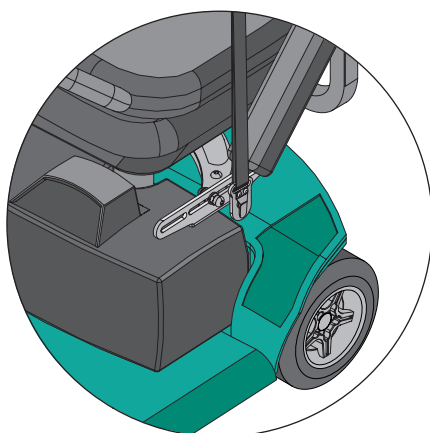
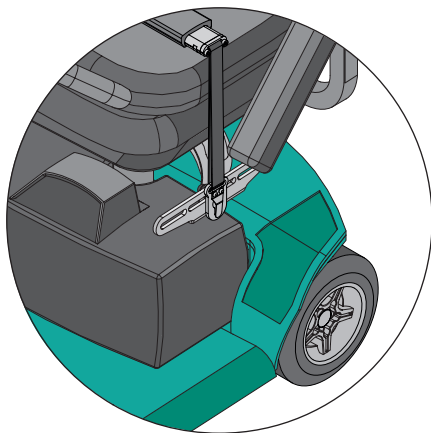


**Houd bij het laten zakken van de L-C-takel de KNOP OMLAAG NIET ingedrukt wanneer de spreidstang het mobiliteitshulpmiddel raakt. Dit kan schade aan het mobiliteitshulpmiddel en de takel veroorzaken.**

## 5. Bediening - lossen



7. Het mobiliteitshulpmiddel wordt op de grond weergegeven. Zorg ervoor dat er wat speling is op de spreidstang.



8. Verwijder de hijspunten van de hijsbeugel op het mobiliteitshulpmiddel.

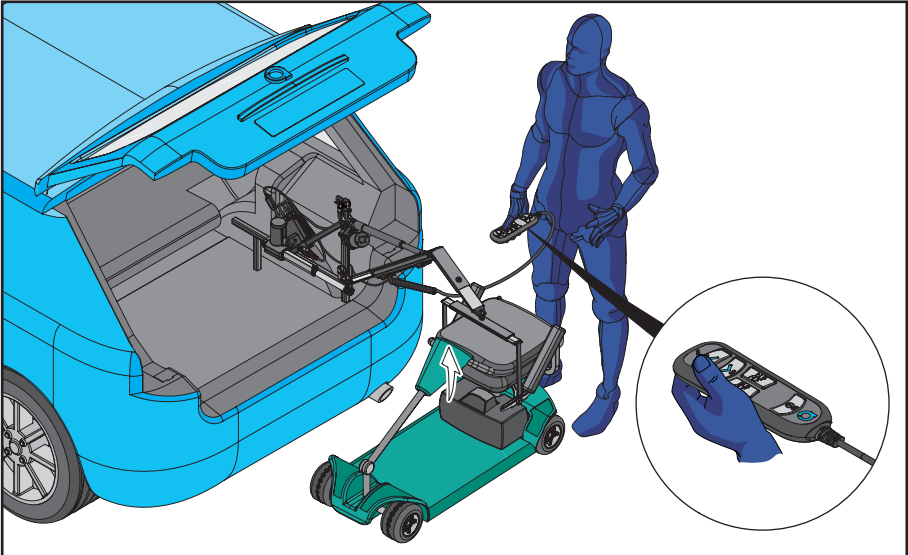


Houd de hefarm niet vast tijdens het heffen/laten zakken van de L-C-takel.

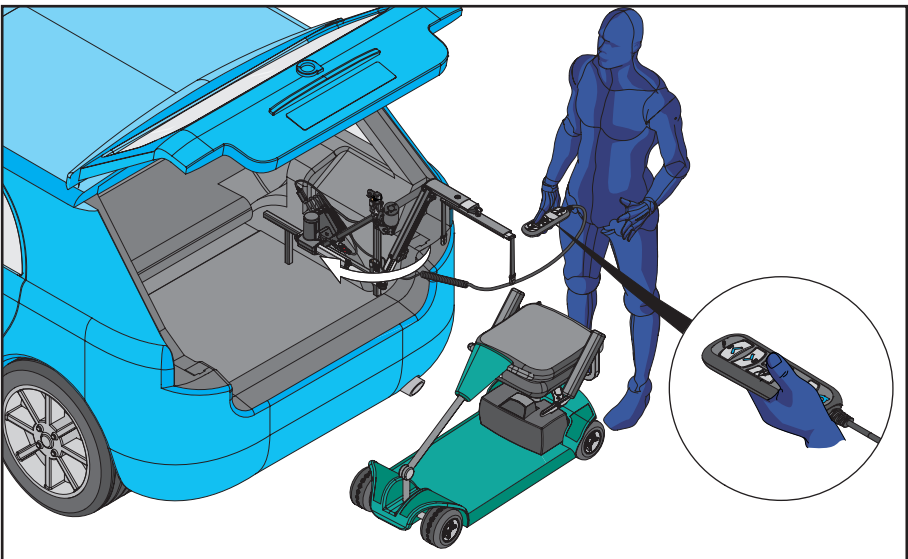


Houd bij het laten zakken van de L-C-takel de **KNOP OMLAAG NIET** ingedrukt wanneer de spreidstang het mobiliteitshulpmiddel raakt. Dit kan schade aan het mobiliteitshulpmiddel en de takel veroorzaken.

## 5. Bediening - lossen



9. Houd de KNOP OMHOOG op de afstandsbediening ingedrukt, wanneer de L-C-takel is losgekoppeld van het mobiliteitshulpmiddel. Laat de KNOP OMHOOG los zodra de L-C-takel zich op het hoogste punt bevindt.

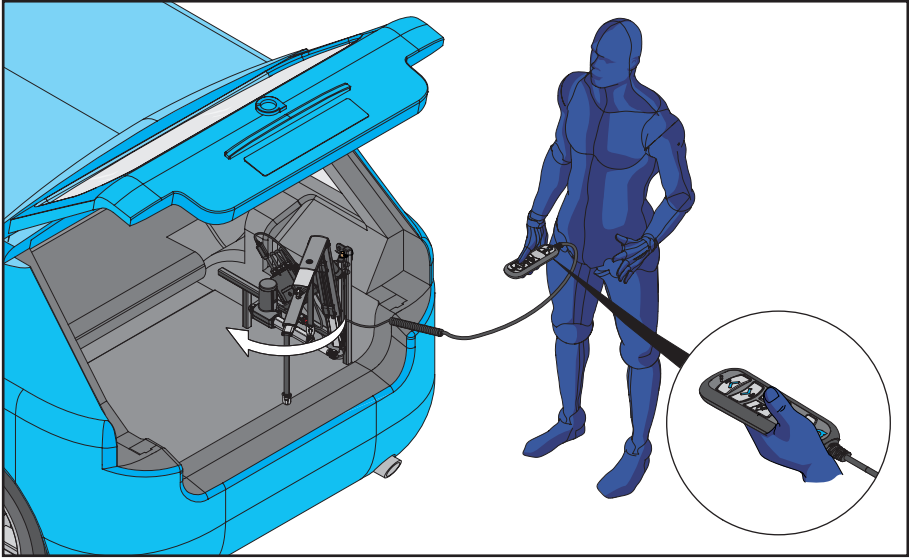


10. Houd de IN-KNOP ingedrukt.

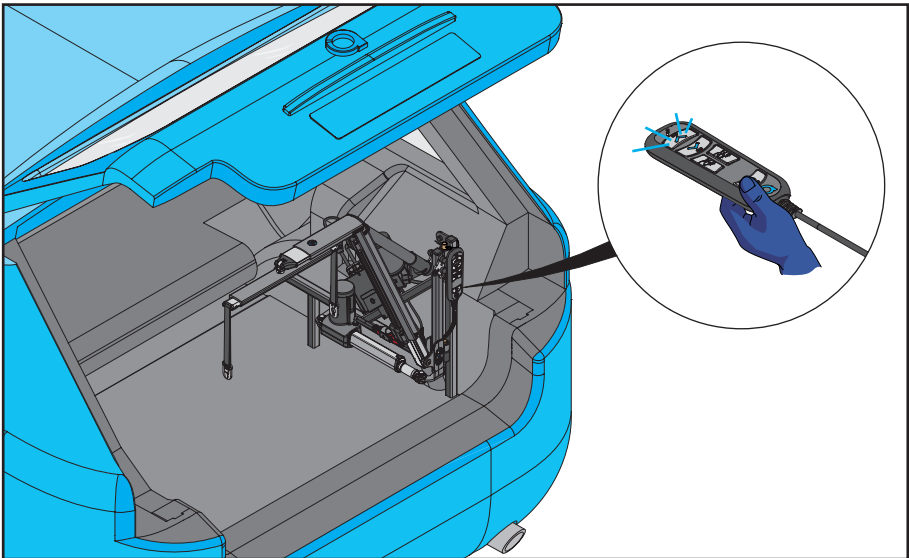


De bediener moet op veilige afstand van de L-C-takel staan wanneer deze in gebruik is, om ervoor te zorgen dat geen enkel lichaamsdeel onder een getild mobiel voertuig wordt geplaatst.

## 5. Bediening - lossen



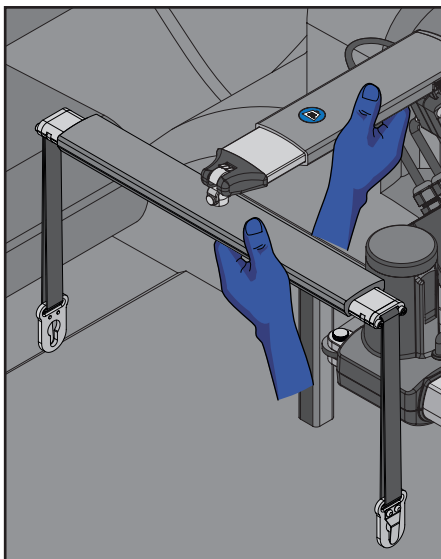
10. Laat de IN-KNOP los zodra de L-C-takel zich in volledig uitgeklapte positie bevindt.



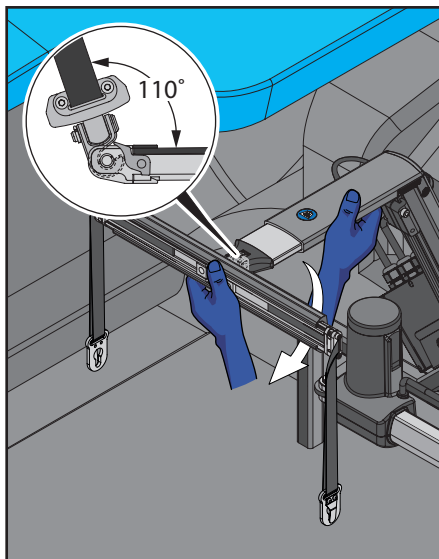
11. De L-C-takel wordt in de volledig ingeklapte positie weergegeven. Druk op de AAN-/UIT-KNOP op de afstandsbediening, zoals afgebeeld. Vervang de afstandsbediening.

## 6. De L-C-takel verwijderen

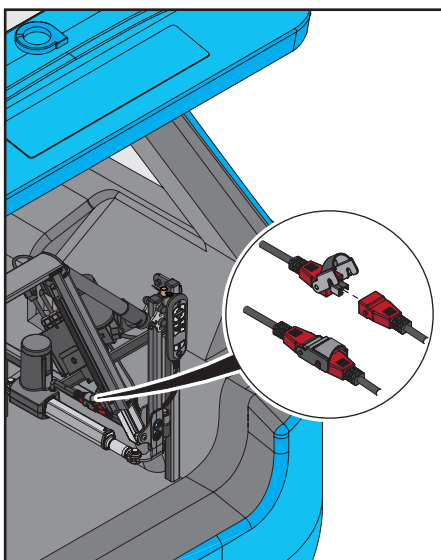
In de volgende stappen wordt uitgelegd hoe u de L-C-takel en de aandrijving van het A-frame verwijdert.



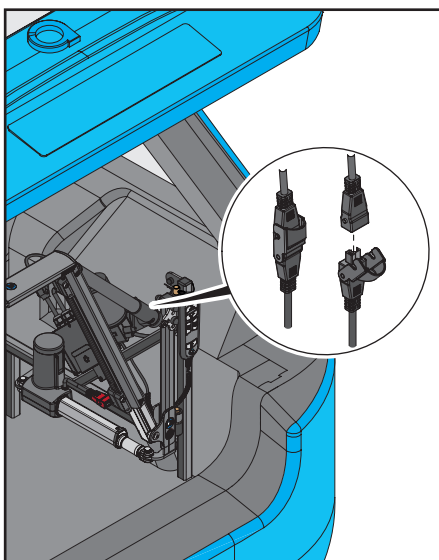
1. Verwijder de spreidstang van de L-C-takel. Plaats de ene hand op de L-C-takel en ondersteun met de andere hand de spreidstang.



2. Kantel de spreidstang 110° om de haak uit te schakelen en verwijder de spreidstang.

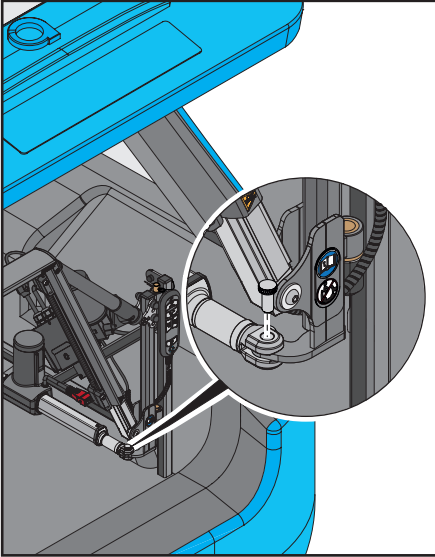


3. Koppel de rode connector van de aandrijving los van de rode connector op de besturingskast.

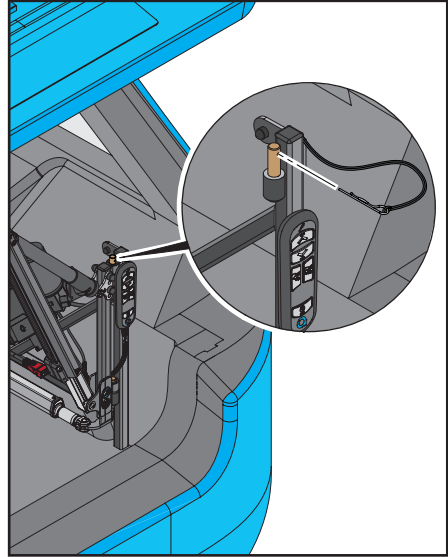


4. Koppel de grijze OMHOOG/OMLAAG-connector van de aandrijving los van de grijze connector op de besturingskast.

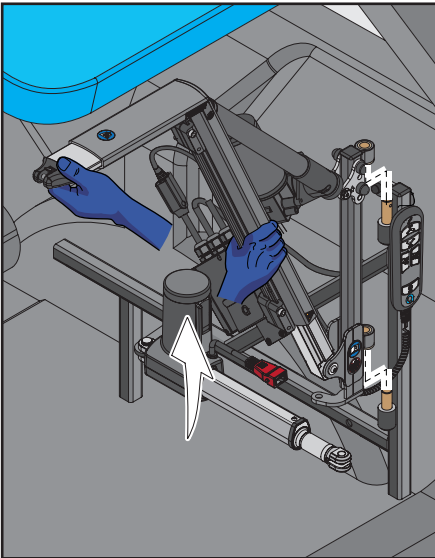
## 6. De L-C-takel verwijderen



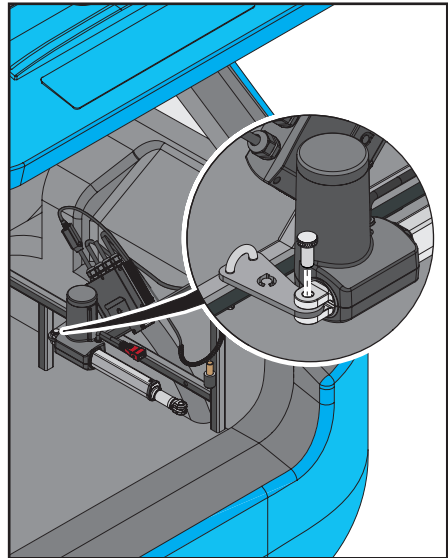
5. Verwijder de gekartelde pin uit de L-C-takel en de aandrijving, zoals afgebeeld.



6. Verwijder de R-klem van de bovenste pin op het A-frame/universele A-frame.



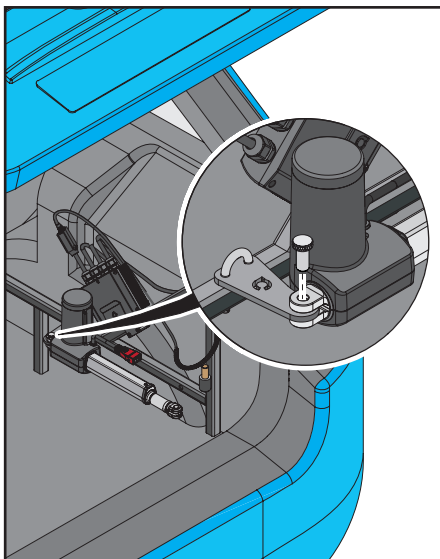
7. Verwijder de L-C-takel van het A-frame/universele A-frame, zoals afgebeeld.



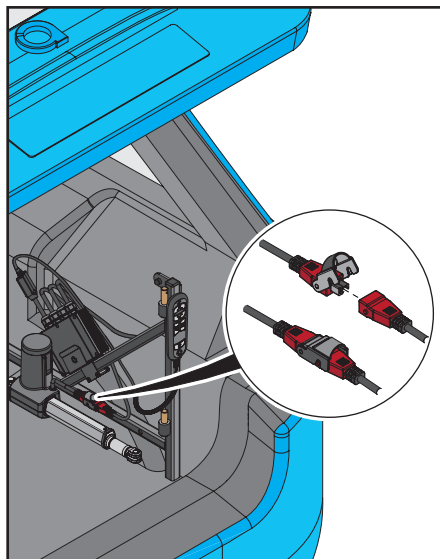
8. Verwijder de tweede gekartelde pin uit de aandrijving en de beugel, zoals weergegeven. Verwijder de aandrijving door het uiteinde van de beugel te schuiven.

## 7. De L-C-takel vervangen

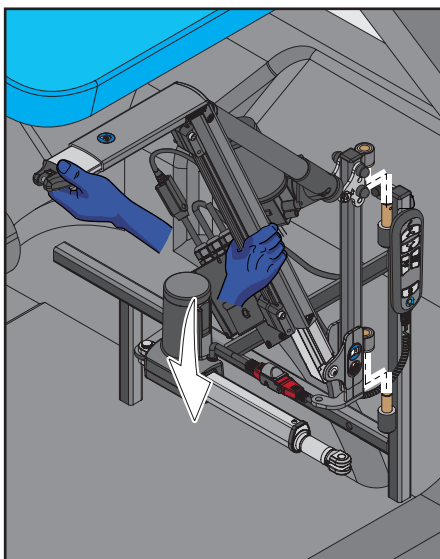
In de volgende stappen wordt uitgelegd hoe u de L-C-takel en de aandrijving van het A-frame vervangt.



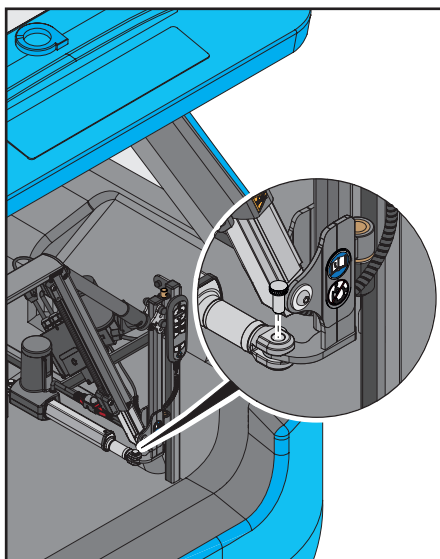
1. Bevestig de aandrijving door deze over de beugel te schuiven. Steek de gekartelde pin in de aandrijving en de beugel, zoals afgebeeld.



2. Sluit de rode connector van de aandrijving aan op de rode connector op de besturingskast.

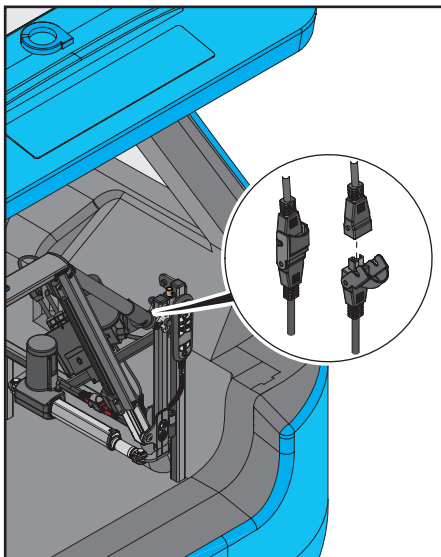


3. Plaats de L-C-takel over de pinnen op het A-frame. Laat de onderste bevestigingsbeugel rusten op de langere onderste pin voordat u de bovenste pin uitlijnt. Zorg ervoor dat de takel goed is bevestigd.

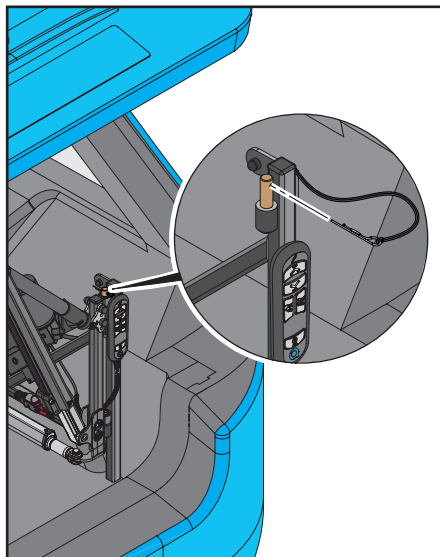


4. Plaats de tweede gekartelde pin in de Smart Lifter en aandrijving, zoals afgebeeld.

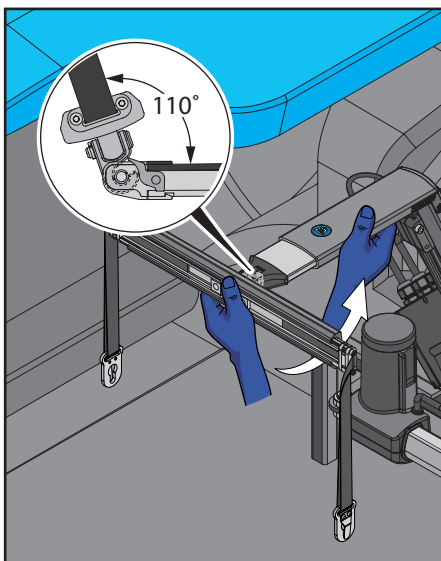
## 7. De L-C-takel vervangen



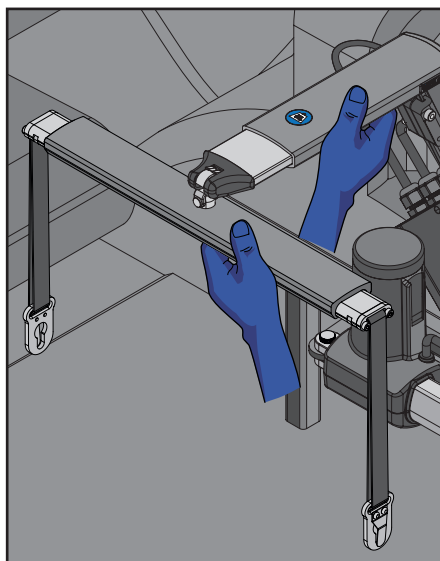
5. Sluit de grijze OMHOOG/OMLAAG-connector van de aandrijving aan op de grijze connector op de besturingskast.



6. Breng de R-klem aan in de bovenste pin op het A-frame universele stijl. De L-C-takel is klaar voor gebruik.



7. Bevestig de spreidstang aan de takel. Kantel de spreidstang 110° om de haak vast te zetten op de L-C-takel, zoals weergegeven.



8. Zorg ervoor dat de spreidstang stevig is bevestigd.



# 8. Probleemoplossing

Probleem	Oplossing
Het apparaat krijgt geen stroom	<ul style="list-style-type: none"> <li>• Zorg ervoor dat de L-C-takel is ingeschakeld. Controleer of het AAN-/UIT-lampje brandt.</li> <li>• Schakel de L-C-takel uit en weer in en probeer het opnieuw.</li> <li>• Controleer de zekering. Deze bevindt zich naast de accu van het voertuig. Er wordt een reservezekering geleverd.</li> <li>• Is de accu van het voertuig leeg? Probeer het voertuig te starten.</li> </ul>
De afstandsbediening werkt niet	<ul style="list-style-type: none"> <li>• Zorg ervoor dat de L-C-takel is ingeschakeld.</li> <li>• Schakel de L-C-takel uit en weer in en probeer het opnieuw.</li> <li>• Controleer de zekering. Deze bevindt zich naast de accu van het voertuig. Er wordt een reservezekering geleverd.</li> <li>• Is de accu van het voertuig leeg? Probeer het voertuig te starten.</li> <li>• Controleer de afstandsbediening op beschadiging of losse aansluitingen.</li> <li>• Controleer de kabel op beschadiging of slijtage.</li> </ul>
De L-C-takel schakelt in, maar heft niet	<ul style="list-style-type: none"> <li>• Controleer de voeding van de aandrijving. Mogelijk is de verbinding verbroken.</li> <li>• Inspecteer de elektrische stekkers tussen de OMHOOG/OMLAAG-aandrijving en de voeding en sluit ze weer aan als ze zijn losgeraakt.</li> </ul>
De L-C-takel stopt tijdens het heffen	<ul style="list-style-type: none"> <li>• Is het mobiliteitshulpmiddel geraakt of vastgeklemd op iets dat beweging belemmert?</li> <li>• De L-C-takel wordt beschermd door een zekering in de buurt van de voertuigaccu. Als een last groter is dan het hefvermogen van de L-C-takel, kan de zekering doorbranden.</li> </ul>
	<ul style="list-style-type: none"> <li>• Het gewicht van het mobiliteitshulpmiddel ligt mogelijk dichtbij de maximale gewichtscapaciteit van de L-C-takel.</li> <li>• Is de accu van het voertuig opgeladen? Als de batterij bijna leeg is, zal de takel langzaam werken.</li> </ul>
Is er onderhoud beschikbaar?	<ul style="list-style-type: none"> <li>• Wij bieden jaarlijks onderhoud om ervoor te zorgen dat uw L-C-takel veilig en betrouwbaar is. Neem contact op met uw erkende dealer voor meer informatie.</li> </ul>
Wat als we een ongeluk krijgen?	<ul style="list-style-type: none"> <li>• Als u denkt dat uw L-C-takel op enigerlei wijze is beschadigd, neem dan contact op met uw erkende dealer om een inspectie en veiligheidstest te regelen.</li> </ul>

Als u geen oplossing voor uw probleem kunt vinden, neem dan zo snel mogelijk contact op met uw erkende dealer, voordat u de L-C-takel gebruikt. Hun gegevens staan op de binnenkant van de omslag en de achterste pagina van deze handleiding. Als u niet over hun contactgegevens beschikt, neem dan contact met ons op; wij zullen u laten weten wie uw erkende dealer is en hoe u contact met hen kunt opnemen.

# 9. Garantie, verzorging en onderhoud

## PRODUCTGARANTIE

De garantieperiode voor de L-C-takel staat vermeld in uw contract.

Deze garantie dekt **eventuele fabricagefouten of functionele defecten**.

De garantie **dekt geen onjuist geïnstalleerde L-C-takels** of takels met beschadigde mechanische of elektrische componenten als gevolg van **onjuist gebruik of beschadiging**.

De garantie dekt geen gevolgschade, tenzij de regionale wetgeving dit vereist.

De garantie vervalt als de afdichting van de aandrijving of de besturingskast defect is.

Deze bevatten geen door de gebruiker te vervangen onderdelen.

Er mogen geen wijzigingen worden aangebracht aan de L-C-takel door iemand anders dan een gekwalificeerd persoon, zoals gedefinieerd door een erkende dealer.

Indien de aandrijving of de motor beschadigd of defect raakt, dient de L-C-takel ter beoordeling te worden geretourneerd aan uw erkende dealer.

Er mogen geen draden worden doorgeknipt omdat ze zijn voorzien van connectoren die vóór reparatie correct moeten worden verwijderd.

Neem in geval van een defect in het elektrisch circuit of de afstandsbediening die moet worden vervangen contact op met uw erkende dealer.

## VERZORGING EN ONDERHOUD

Het volgende routineonderhoud moet met de aangegeven intervallen worden uitgevoerd. Als u de onderhoudsprocedures niet op de vereiste intervallen uitvoert, kan de productgarantie vervallen.

### Vóór dagelijks gebruik uitvoeren:

- Controleer de gespen, riemen en bevestigingen op beschadiging of overmatige slijtage.
- Inspecteer de L-C-takel op beschadiging of overmatige slijtage.
- Controleer de elektrische draden en aansluitingen op tekenen van beschadiging of slijtage.

Alle onderdelen die beschadigd zijn of overmatige slijtage vertonen, moeten onmiddellijk aan uw erkende dealer worden gemeld.

### Ten minste om de 6 maanden uitvoeren:

- Inspecteer alle bevestigingsmiddelen en scharnierpunten van de takel op defecten en een stevige bevestiging.

Alle onderdelen die los of defect blijken te zijn, moeten aan uw erkende dealer worden gemeld.

### Reiniging:

- Indien nodig kan de L-C-takel worden gereinigd met een vochtige doek en reinigingsmiddel. Zorg ervoor dat de stekker van het apparaat uit het stopcontact is gehaald voordat u het apparaat gaat reinigen.

**Dompel het apparaat niet onder in water en zorg ervoor dat er geen water in de elektrische aansluitingen of de besturingskast loopt en zorg ervoor dat het droog is voordat u het gebruikt.**

# 11. Opmerkingen

**OPMERKING:**

Vul de volgende gegevens in om snel te kunnen raadplegen:

Dealer: \_\_\_\_\_

Adres: \_\_\_\_\_

\_\_\_\_\_

\_\_\_\_\_

\_\_\_\_\_

Postcode: \_\_\_\_\_

Telefoonnummer: \_\_\_\_\_

Aankoopdatum: \_\_\_\_\_

Serienummer: \_\_\_\_\_



**SMART  
LIFTER**  
Range

