

**SMART
LIFTER**
Range

Řada L-C

Příručka pro uživatele

Bezpečnostní pokyny

POZNÁMKA: Tato příručka je sestavena na základě nejnovějších specifikací a informací o výrobku, které jsou k dispozici v době jejího vydání. Vyhradujeme si právo provádět změny podle potřeby. Jakékoli změny našich výrobků mohou způsobit drobné odchylky mezi ilustracemi a vysvětlivkami v této příručce. Nejnovější/aktuální verze této příručky je k dispozici na našich webových stránkách. Pokud si přejete získat elektronickou verzi příručky nebo její překlad, oskenujte QR kód nebo zadejte adresu URL (<https://www.mobilityinmotion.com/Autochair-User-Manuals>) a vyberte příslušnou příručku.

Français - Veuillez scanner le QR Code ou entrer l'URL de la version Française du manuel d'utilisation

Deutsch - Bitte scannen Sie den QR-Code oder geben Sie die URL für die deutsche Version des Benutzerhandbuchs ein

Español - Escanee el código QR o introduzca la URL de la versión en Español del manual del usuario

Italiano - Scansiona il codice QR o inserisci l'URL per la versione Italiana del manuale utente

Polski - Zeskanuj kod QR lub wprowadź adres URL Polskiej wersji instrukcji obsługi

Čeština - Naskenujte prosím QR kód nebo zadejte URL pro českou verzi uživatelské příručky

Nederlands - Scan de QR-code of voer de URL in voor de Nederlandse versie van de gebruikershandleiding

תירבע - הסרגה רובע רתאה תבותב תא וזה וא QR-ה דוק תא קורס שמתשמל קירדמה לש תירבעה



VAROVÁNÍ! Instalaci zvedáku L-C smí provést pouze akreditovaný prodejce nebo montážní firma. Nepokoušejte se instalovat zvedák L-C sami.

Následující symboly jsou v této příručce použity k označení varování a důležitých údajů. Přečtěte si je a ujistěte se, že znáte jejich význam.



VAROVÁNÍ! Tyto symboly označují potenciálně nebezpečnou situaci. Nedodržení uvedených postupů může mít za následek zranění osob nebo poškození zařízení.



POVINNÉ! Uvedené činnosti musí být provedeny podle pokynů. Neprovedení uvedených postupů může mít za následek zranění osob nebo poškození zařízení.



ZÁKAZ! Uvedené postupy neprovádějte. Tyto postupy nesmí být provedeny za žádných okolností. Provedení zakázaného postupu může vést ke zranění osob nebo poškození zařízení.

**UK
CA**

Copyright © 2024
Autochair Ltd.
1228095 Rev. D

Výrobce:
Autochair Ltd.
Wood Street North
Meadow Lane Industrial
Estate
Alfreton
Derbyshire
DE55 7JR

CE

Autorizovaný zástupce v EU:
Product IP AR Services
Galvanistraat 1
6716 AE Ede
Nizozemsko

Obsah

1. ÚVOD	4
2. BEZPEČNOST	5
3. TECHNICKÉ INFORMACE	8
4. NALOŽENÍ	10
5. VYLOŽENÍ	15
6. ODSTRANĚNÍ zvedáku L-C	21
7. VÝMĚNA zvedáku L-C	23
8. ŘEŠENÍ PROBLÉMŮ	25
9. PÉČE, ÚDRŽBA A ZÁRUKA	26
10. POZNÁMKY.....	27
11. INFORMACE O INSTALATÉROVI	28

1. Úvod

Blahopřejeme vám k zakoupení nového zvedáku řady L-C, který vyrobila společnost Autochair.

Před použitím zvedáku L-C si důkladně přečtěte tyto pokyny.

Všechny modely tohoto výrobku jsou velmi výkonné jak v režimu UP (zvedání) a DOWN (spouštění), tak i v režimu IN (do vozidla) a OUT (z vozidla). Je třeba dbát na to, aby se výložník a zařízení pro mobilitu mohly volně pohybovat. Tato zařízení mohou, v případě nesprávného použití, způsobit škody.

Zvedák L-C je určen ke zvedání invalidních vozíků, elektrických invalidních vozíků a zařízení pro mobilitu do vozidel. Do vozidla by jej měla instalovat kompetentní firma, která také zajistí použití správného zvedacího držáku, který bude vyhovovat vašemu zařízení pro mobilitu. Pracovník firmy vám předvede, jak používat zvedák L-C a ukáže vám, jak jsou připojeny zvedací držáky.

Vezměte prosím na vědomí, že na váš zvedák L-C se vztahuje záruka, jak je uvedeno ve vaší smlouvě. Tato záruka se vztahuje na výměnu vadných dílů. Záruka se nevztahuje na cestovní náklady.

SOUHLAS KONCOVÉHO UŽIVATELE

Převzetím dodávky tohoto zvedáku L-C souhlasíte s tím, že tento výrobek nebudete nijak upravovat ani měnit, nebudete odstraňovat ani znehodnocovat kryty, štíty nebo jiné bezpečnostní prvky tohoto výrobku, a nebudete odmítat instalaci dovybavení které společnost Autochair čas od času poskytuje za účelem zvýšení bezpečnosti používání tohoto výrobku nebo jejího zachování.

ZPĚTNÁ VAZBA A DOPORUČENÍ

Neváhejte nám poslat případné dotazy, připomínky a návrhy týkající se této příručky. Rádi bychom se od vás dozvěděli více o bezpečnosti a spolehlivosti vašeho nového zvedáku L-C a o službách, které vám poskytl váš akreditovaný prodejce.

Oznamte nám prosím případnou změnu vaší adresy, abychom vás mohli informovat o důležitých skutečnostech týkajících se bezpečnosti, nových produktech a možnostech, které by mohly zlepšit vaši schopnost používat a využívat váš zvedací systém.

2. Bezpečnost

Bezpečnostní symboly na výrobku

Prostudujte si prosím níže uvedené symboly, abyste jim zcela porozuměli. Nachází se na zvedáku L-C a v příručce a slouží k označení výstrah a povinných nebo zakázaných úkonů.



Přečtěte si všechny pokyny v této příručce a dodržujte je.



Maximální nosnost zvedáku L-C závisí na zakoupené verzi. Informace o příslušné verzi naleznete na štítku na zdvihacím rameni. Zařízení pro mobilitu nesmí tuto hmotnost překročit.



Během práce se zvedákem L-C nebo za jízdy nesedejte do zařízení pro mobilitu.



Místa na zvedáku L-C, která by mohla způsobit skřípnutí nebo rozdrcení. Při práci se zvedákem L-C udržujte ruce a prsty mimo dosah pohyblivých součástí a míst, která by mohla způsobit rozdrcení.



Sloupky baterií, svorky a související příslušenství obsahují olovo a jeho sloučeniny. Při manipulaci s bateriemi používejte ochranné brýle a rukavice a po manipulaci si umyjte ruce.



Likvidace a recyklace. Informace o správné likvidaci zvedáku L-C a jeho obalu vám poskytne váš akreditovaný prodejce výrobků Autochair.

2. Bezpečnost

NOSNOST

Tento zvedák L-C je navržen tak, aby dokázal zvednout maximální hmotnost závislou na zakoupené verzi. Informace o příslušné verzi naleznete na štítku na zdvihacím rameni. Zvedák L-C nesmí v žádném případě překročit uvedenou nosnost. Vystavení zvedáku L-C většímu zatížení, než k jakému je konstruován, může způsobit jeho selhání a poškození zařízení pro mobilitu a/nebo zranění obsluhy. Před použitím zvedáku L-C se seznamte se specifikacemi zařízení pro mobilitu, včetně informací o jeho celkové hmotnosti.



VAROVÁNÍ! Nepřekračujte maximální uvedenou nosnost.



POVINNÉ! Přidání příslušenství, baterií nadměrné velikosti nebo jiného sedadla zvýší hmotnost vašeho zařízení pro mobilitu. U svého dodavatele zařízení pro mobilitu ověřte, zda vaše zařízení pro mobilitu nepřekračuje maximální nosnost zvedáku L-C.



VAROVÁNÍ! Montážní sada a příslušenství pro vaše vozidlo může mít nižší nosnost než váš zvedák L-C. U svého akreditovaného prodejce ověřte, zda je dodrženo bezpečné pracovní zatížení.

KONTROLA PŘED POUŽITÍM

Na zvedáku L-C, nosné konstrukci (rámu) a držáku se nesmí nacházet žádné ostré hrany. Pokud se na systému objeví ostré hrany, kontaktujte svého akreditovaného prodejce a upozorněte jej na tuto skutečnost. Před zvednutím zařízení pro mobilitu se ujistěte, že jste zcela obeznámeni s používáním zvedáku L-C. Nesprávné použití nebo nesprávná obsluha zvedáku L-C může způsobit zranění. Před každým použitím zkontrolujte, zda se zvedací popruhy nekrotí, zda nejsou roztržené, nebo zda nevykazují známky opotřebení. Pokud se projeví známky opotřebení, nechte popruhy vyměnit za nové u svého akreditovaného prodejce.



VAROVÁNÍ! Roztržený nebo opotřebovaný popruh se může přetrhnout, což může vést k poškození zvedáku Smart Lifter a zařízení pro mobilitu a případně ke zranění obsluhy.



POVINNÉ! V případě, že změníte zařízení pro mobilitu, obraťte se před použitím zvedáku na akreditovaného prodejce výrobků Autochair, aby ověřil vhodnost použití zařízení s vašim stávajícím zvedákem L-C.

POLOHA OBSLUHY

Během zvedání/spouštění nebo nakládání/vyndávání zařízení pro mobilitu se ruce a prsty nesmí dostat do blízkosti ramene zvedáku. Obsluha by se měla nacházet v bezpečné vzdálenosti od zvedáku L-C, když je v provozu, aby se zajistilo, že se žádná část těla obsluhy nenachází pod zvednutým zařízením pro mobilitu.

UMÍSTĚNÍ VOZIDLA









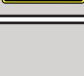
Před zahájením zvedání zařízení pro mobilitu se ujistěte, že je vozidlo zaparkováno na rovném povrchu a že je zatažená ruční brzda. Před spuštěním dolů se ujistěte, že je zvedák L-C zcela vysunutý z vozidla, aby se vaše zařízení pro mobilitu nedostalo do styku s nárazníkem vozidla.

Před prvním zvedáním zařízení pro mobilitu vyzkoušejte zvedák L-C bez zátěže, abyste se mohli důkladně seznámit s jeho ovládacími prvky a fungováním.

Úpravy nastavení zvedáku L-C smí provádět pouze akreditovaný prodejce.

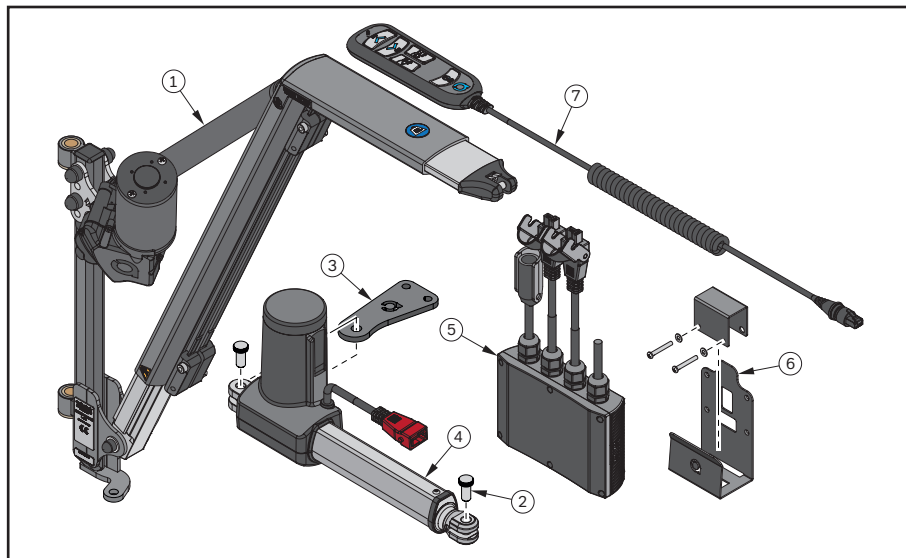
V případě pochybností o některém z aspektů vašeho zvedáku L-C se obraťte na svého akreditovaného prodejce.

2. Bezpečnost

	VAROVÁNÍ! Pokus o zvednutí zařízení pro mobilitu, když vozidlo nestojí na rovném povrchu, způsobí, že se zařízení pro mobilitu vychýlí směrem k vozidlu nebo od něj, což učiní jeho naložení do vozidla obtížným.
	VAROVÁNÍ! Zvedák L-C nesmí nikdy obsluhovat dítě nebo jiná osoba, kterou technik, který jej instaloval, nepovažuje za způsobilou k tomuto úkonu.
	VAROVÁNÍ! Před použitím systému je nutné nasadit bezpečnostní pojistku („R“-klip) na horní kolík na konstrukci (viz strana 24, obrázek 6).
	VAROVÁNÍ! Všímněte si umístění všech výstražných štítků s nápisem „Keep Clear“. Nikdy nepokládejte ruce na tato místa, když je zvedák Smart Lifter v provozu.
	VAROVÁNÍ! Zvedák L-C nesmí být nikdy používán ke zvedání jiných předmětů, než je zařízení pro mobilitu, pro jehož zvedání byl původně instalován a nastaven. Pokud hodláte zvedat jiné zařízení pro mobilitu, obraťte se na svého akreditovaného prodejce.
	VAROVÁNÍ! Nikdy nepoužívejte zvedák L-C, který vykazuje známky poškození nebo nadměrného opotřebení.
	VAROVÁNÍ! Nesprávné použití zvedáku L-C může vést k poškození zařízení či vozidla a k vážnému zranění obsluhy.
	VAROVÁNÍ! Motor musí být vyměněn před uplynutím 6 let od data zakoupení.
	VAROVÁNÍ! Magnetické rušení a zdravotnické prostředky Ovládání zvedáku L-C obsahuje magnet, který umožňuje jeho uchycení k rámu, když se výrobek nepoužívá. Za určitých podmínek mohou magnety a elektromagnetická pole rušit aktivní implantované zdravotnické prostředky. Například implantované kardiostimulátory mohou obsahovat senzory, které při těsném kontaktu reagují na magnety. Abyste předešli možnému rušení těchto typů zdravotnických prostředků, udržujte ovládání v bezpečné vzdálenosti od zdravotnického prostředku (více než 154 mm). Příslušné pokyny vám poskytne váš lékař a výrobce prostředku. Pokud máte podezření, že ovládání zvedáku L-C interferuje s vaším zdravotnickým prostředkem, obraťte se na svého lékaře a výrobce zdravotnického prostředku.

3. Technické informace

Zobrazené díly



Seznam zobrazených dílů

Č. položky	Popis	Počet
1	Zvedák L-C	1
2	Vroubkovaný kolík	2
3	Držák motoru zajišťujícího pohyb dovnitř/ven	1
4	Motor zajišťující pohyb dovnitř/ven	1
5	4cestná ovládací skříňka	1
6	Držák ovládací skříňky	1
7	Čtyřcestné ovládání	1



POVINNÉ! Váš zvedák L-C je nastaven pro zařízení pro mobilitu, které se používá v době instalace. Pokud změníte nebo upravíte své zařízení pro mobilitu, obraťte se na svého akreditovaného prodejce, aby vám zvedák L-C upravil tak, aby vyhovoval vašemu novému zařízení pro mobilitu.

SPECIFIKACE VÝROBKU

Model L-C	L-C80 (80 kg)	L-C80 (100 kg)
Maximální nosnost:	80 kg (175 lb)	100 kg (220 lb)

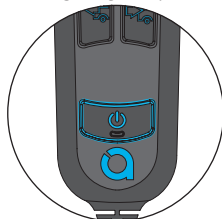
3. Technické informace

Funkce ovládání

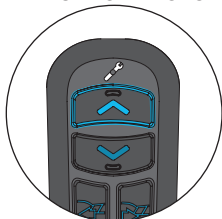
Funkce tlačítek

Po stisknutí tlačítka bude vybrané tlačítko svítit jasněji než ostatní tlačítka.

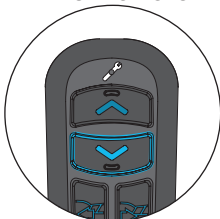
TLAČÍTKO ZAP/VYP



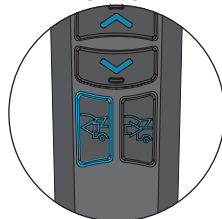
TLAČÍTKO NAHORU



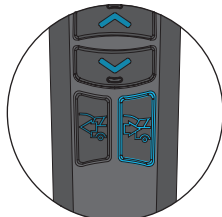
TLAČÍTKO DOLŮ



TLAČÍTKO VEN



TLAČÍTKO DOVNITŘ



Hlavní funkce

TLAČÍTKO ZAP/VYP = stisknutím a uvolněním se zapne/vypne napájení. Pokud je tlačítko podsvícené, je zvedák zapnutý, pokud není, je vypnutý.

TLAČÍTKO NAHORU = stiskněte a podržte tlačítko, aby se popruh posunul nahoru.

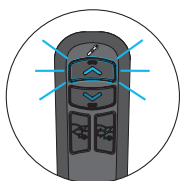
TLAČÍTKO DOLŮ = stiskněte a podržte tlačítko, aby se popruh posunul dolů.

TLAČÍTKO VEN = stiskněte a podržte tlačítko, aby se zvedák vysunul.

TLAČÍTKO DOVNITŘ = stiskněte a podržte tlačítko, aby se zvedák zasunul.

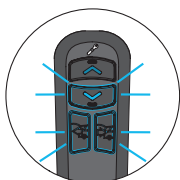
Nadproudová ochrana (OCP)

Nadproudová ochrana je součástí systému a prodlužuje životnost vašeho zvedáku L-C. Pokud systém zjistí, že odebírá nadměrný proud, přeruší na 3 sekundy napájení. K tomu může dojít, pokud rozpěrná tyč nebo mobilní zařízení narazí na překážku nebo se s ní dostane do kontaktu, nebo pokud je hmotnost zvedaného břemene větší než nosnost zvedáku/mezní hmotnost zvedaného břemene.



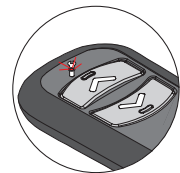
Při stisknutí TLAČÍTKA NAHORU na ovládání a pokud je aktivní nadproudová ochrana (OCP), bude tlačítko blikat po celou dobu stisknutí a 3 sekundy po jeho uvolnění.

Pokud je aktivní OCP (a 3 sekundy po uvolnění tlačítka), bude TLAČÍTKO NAHORU deaktivováno. Po uplynutí 3 sekund se ovládání vrátí do stavu ZAPNUTO (ON) a všechna tlačítka budou funkční.



Při stisknutí TLAČÍTKA DOLŮ nebo TLAČÍTKA DOVNITŘ na ovládání a pokud je aktivní nadproudová ochrana (OCP), bude tlačítko blikat po celou dobu stisknutí a 3 sekundy po jeho uvolnění.

Pokud je aktivní OCP (a po dobu 3 sekund po uvolnění) budou vypnuta VŠECHNA TLAČÍTKA kromě TLAČÍTKA ZAP/VYP. Po uplynutí 3 sekund se ovládání vrátí do stavu ZAPNUTO (ON) a všechna tlačítka budou funkční.



Varovná kontrolka servisu

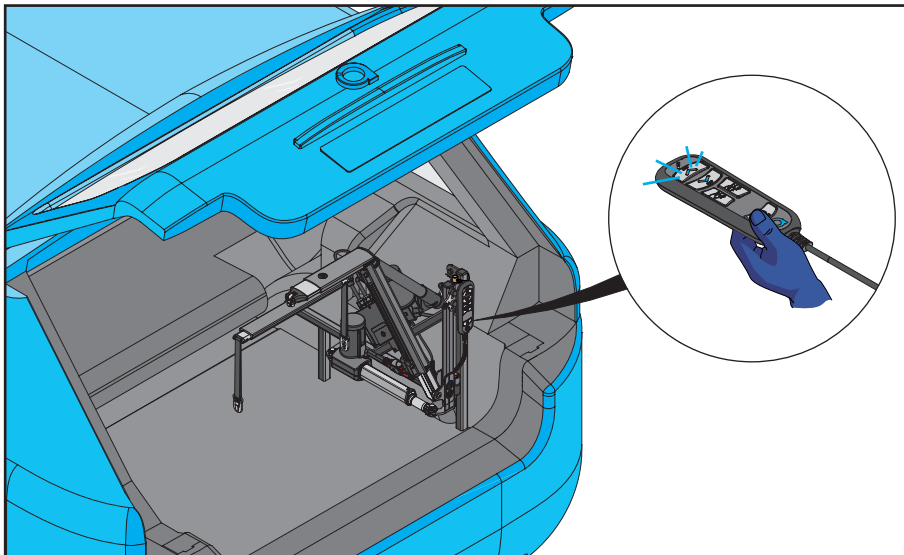
Pod ikonou francouzského klíče na ovládání se nachází varovná kontrolka servisu. Pokud se rozsvítí varovná kontrolka servisu, kontaktujte osobu/firmu, která provedla montáž zařízení, a zajistěte servis zvedáku.

Poznámka: Upozorňujeme, že ovládání je funkční i po zobrazení kontrolky servisu.

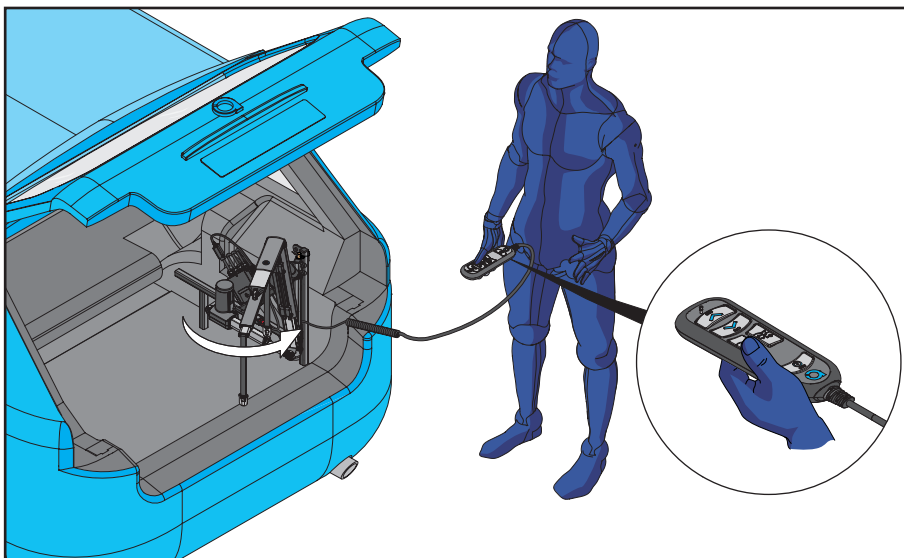
Automatické vypnutí

Pokud po dobu 0.5 ± 5 minuty neprobíhá na motoru žádná činnost, systém se automaticky vypne. Podsvícení zmizí, což znamená, že je jednotka vypnutá.

4. Naložení

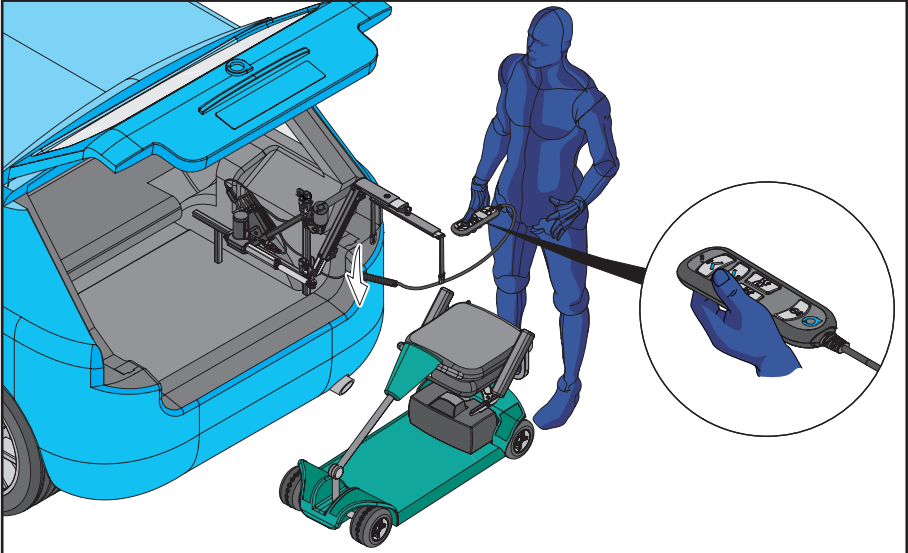


1. Zvedák L-C v zavazadlovém prostoru vozidla. Na dálkovém ovládní stiskněte tlačítko ON/OFF, jak je znázorněno na obrázku. Tím se rozsvítí dálkové ovládní a zvedák se zapne.

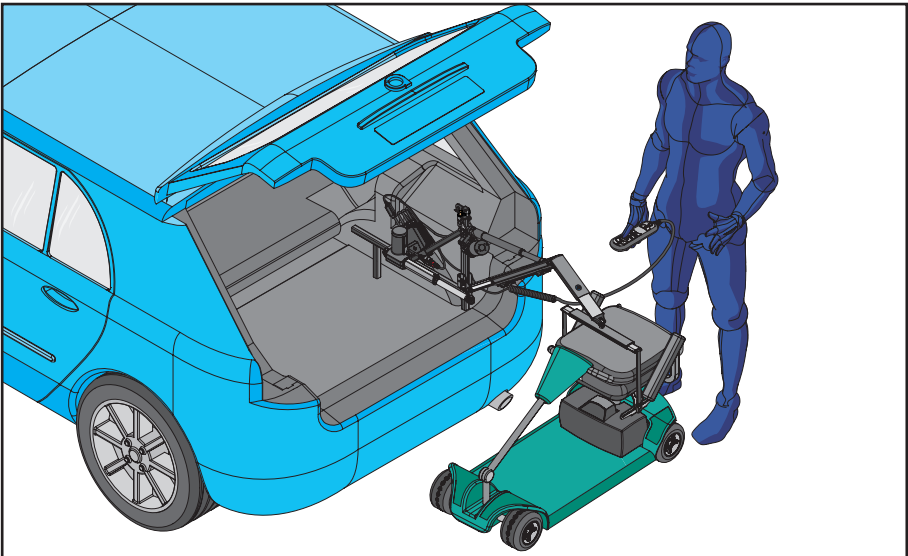


2. Stiskněte a podržte TLAČÍTKO OUT (VEN), jak je znázorněno na obrázku. Jakmile je zvedák L-C zcela vysunutý, uvolníte TLAČÍTKO OUT (VEN).

4. Naložení



3. Zvedák L-C ve zcela vysunutě poloze. Stisknutím a podržením TLAČÍTKA DOWN (DOLŮ) posunete rozpěrnou tyč směrem k zařízení pro mobilitu. Jakmile se rozpěrná tyč dostane do požadované výšky, uvolněte TLAČÍTKO DOWN (DOLŮ).



4. Zvedák L-C v poloze nad zařízením pro mobilitu.

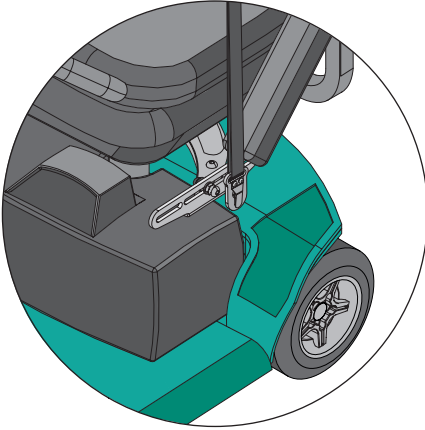


Při zvedání/spouštění zvedáku L-C nedržte rameno zvedáku ani ho neuvádějte do klidové polohy.

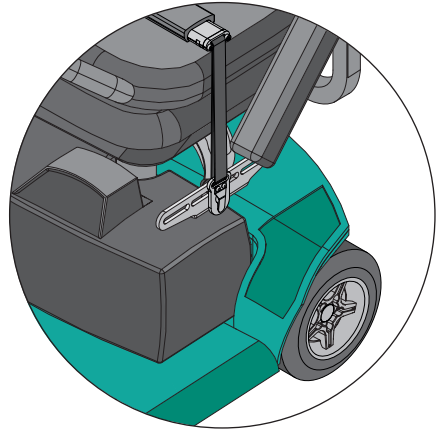


Při spouštění zvedáku L-C se **NEDOTÝKEJTE TLAČÍTKA DOLŮ**, když se rozpěrná tyč dotýká zařízení pro mobilitu. To může způsobit poškození zařízení pro mobilitu a zvedáku.

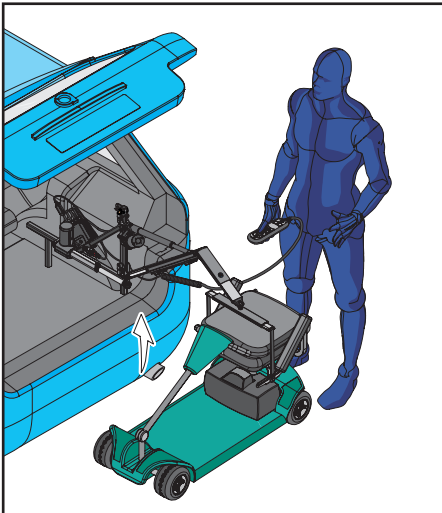
4. Naložení



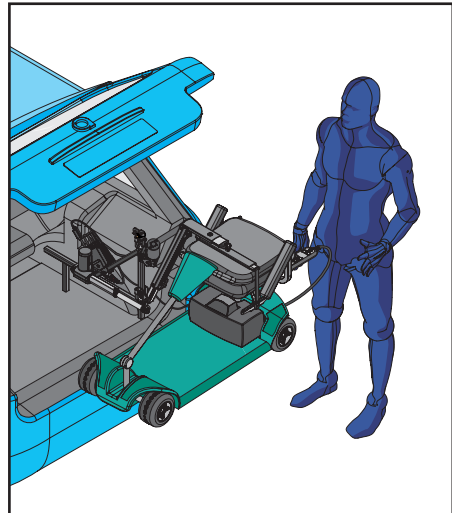
5. Připevněte rozpěrnou tyč k přípojovacím bodům na zvedacím držáku.



6. Ujistěte se, že jsou zvedací body bezpečně připevněny. **NEPOKOUŠEJTE** se zvedat zařízení bez bezpečně připojených zvedacích popruhů.



7. Stiskněte a podržte TLAČÍTKO NAHORU na ovládání.



8. Jakmile je zvedák L-C v nejvyšším bodě, uvolněte TLAČÍTKO NAHORU.

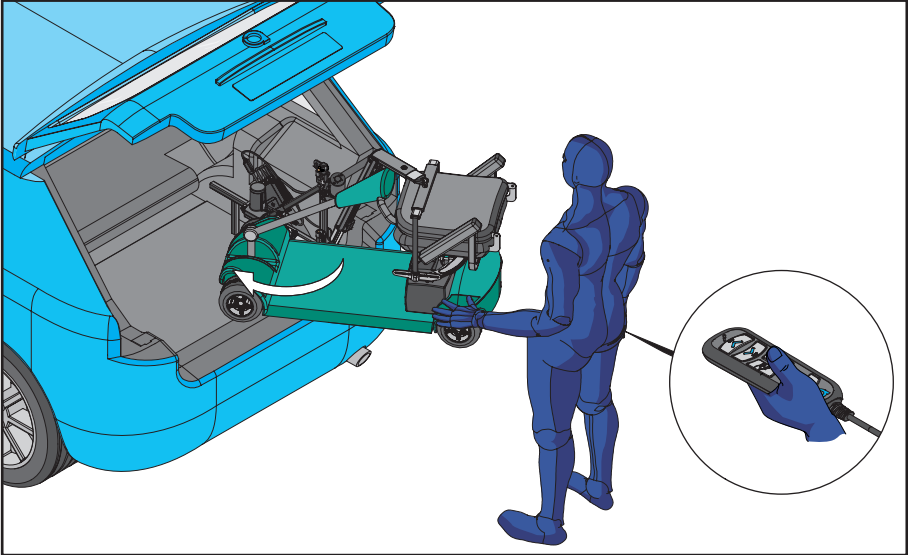


Při zvedání/spouštění zvedáku L-C nedržte rameno zvedáku ani ho neuvádějte do klidové polohy.

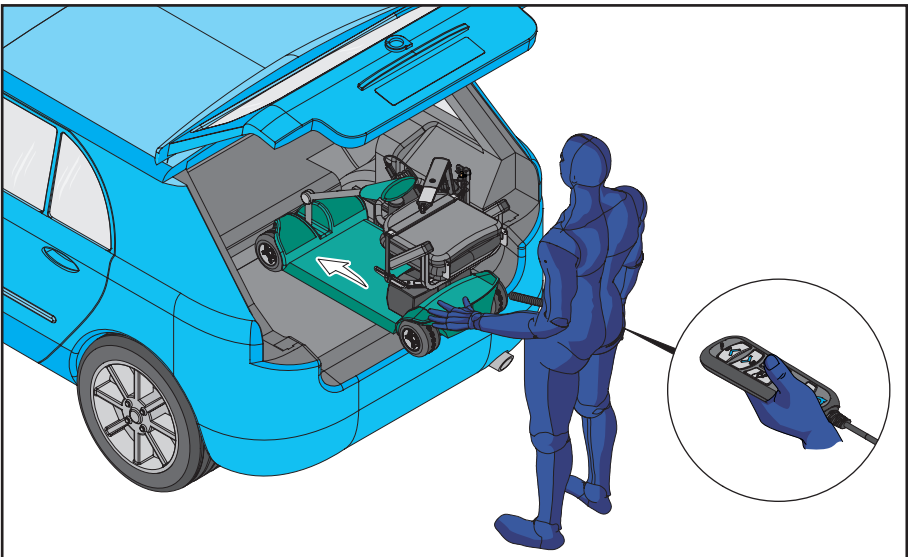


Obsluha by měla stát v bezpečné vzdálenosti od zvedáku L-C, když je v provozu, aby se zajistilo, že se žádná část jejího těla nebude nacházet pod zvednutým zařízením pro mobilitu.

4. Naložení

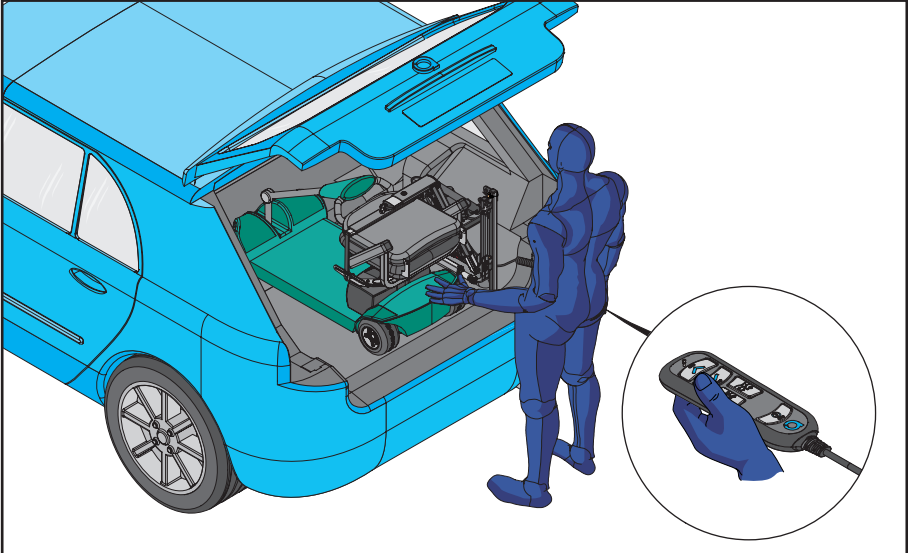


9. Natočte zařízení pro mobilitu směrem do vozidla. Stiskněte a podržte TLAČÍTKO IN (DOVNITŘ).

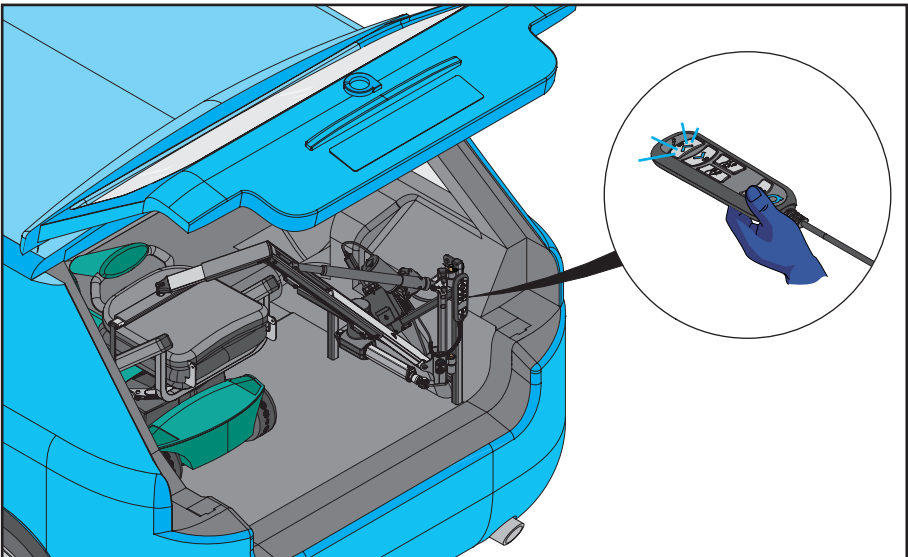


10. Zařízení pro mobilitu ručně navedte do zavazadlového prostoru podle obrázku a držte přitom stisknuté TLAČÍTKO IN (DOVNITŘ) na ovládání. Jakmile je zařízení pro mobilitu ve správné poloze, uvolněte TLAČÍTKO IN (DOVNITŘ).

4. Naložení



11. Jakmile je zařízení pro mobilitu na místě v zavazadlovém prostoru. Stiskněte a podržte TLAČÍTKO DOWN (DOLŮ) a umístěte zařízení pro mobilitu do správné polohy. Jakmile je zařízení pro mobilitu na podlaže zavazadlového prostoru, uvolněte TLAČÍTKO DOWN (DOLŮ).

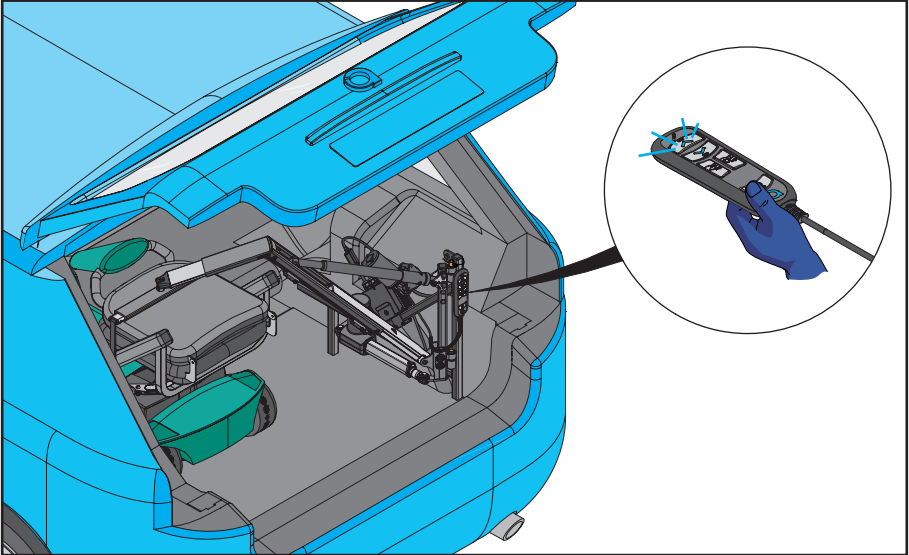


12. Uložený zvedák L-C. Na dálkovém ovládní stiskněte tlačítko ON/OFF, jak je znázorněno na obrázku. Přemístěte ovládní.

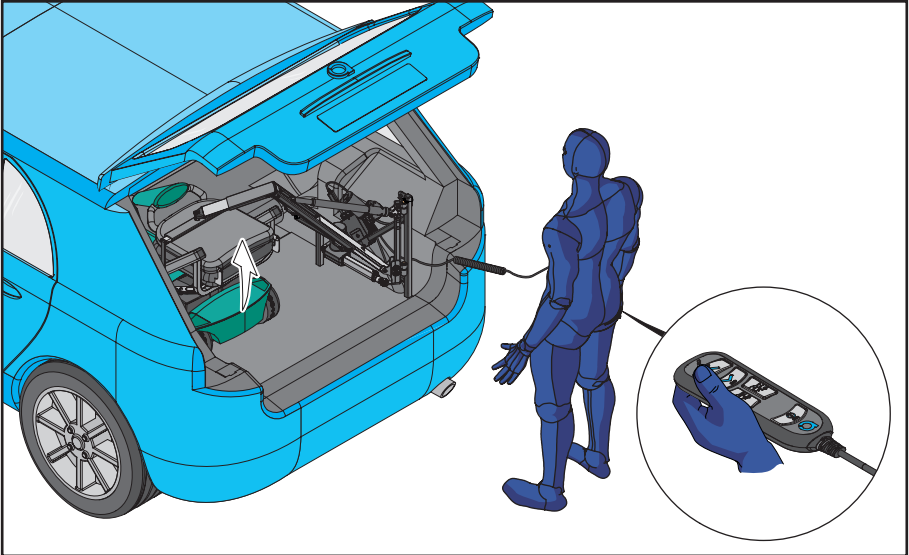


Při spouštění zvedáku L-C se NEDOTÝKEJTE TLAČÍTKA DOLŮ, když se rozpěrná tyč dotýká zařízení pro mobilitu. To může způsobit poškození zařízení pro mobilitu a zvedáku.

5. Vyložení

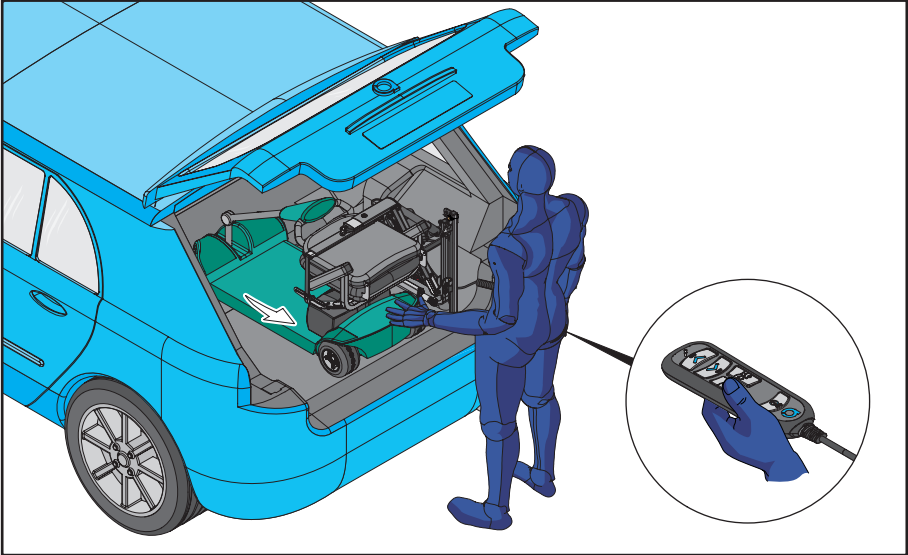


1. Uložený zvedák L-C. Na dálkovém ovládnání stiskněte tlačítko ON/OFF, jak je znázorněno na obrázku. Tím se rozsvítí dálkové ovládnání a zvedák se zapne.

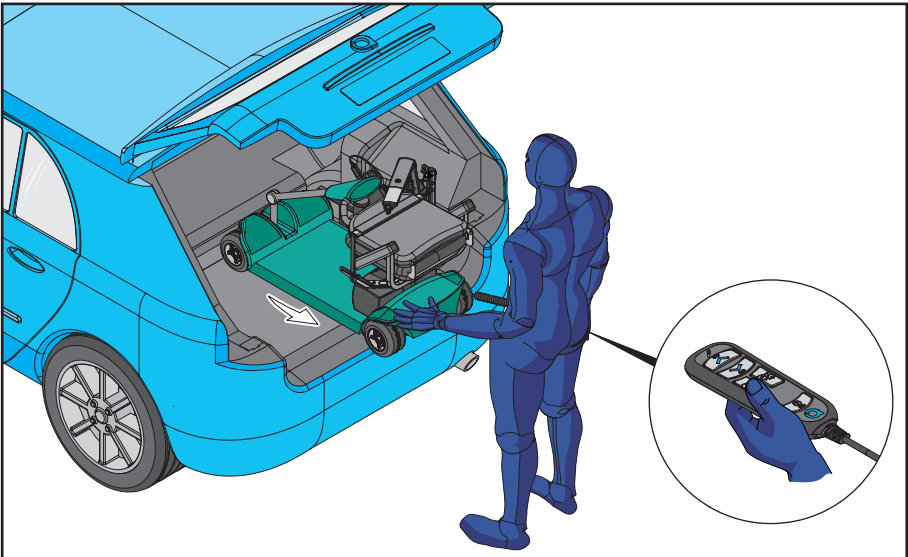


2. Chcete-li zařízení pro mobilitu zvednout, stiskněte a podržte TLAČÍTKO UP (NAHORU) na ovládnání. Jakmile je zvedák L-C v nejvyšším bodě v zavazadlovém prostoru vozidla, uvolněte TLAČÍTKO UP (NAHORU).

5. Vyložení

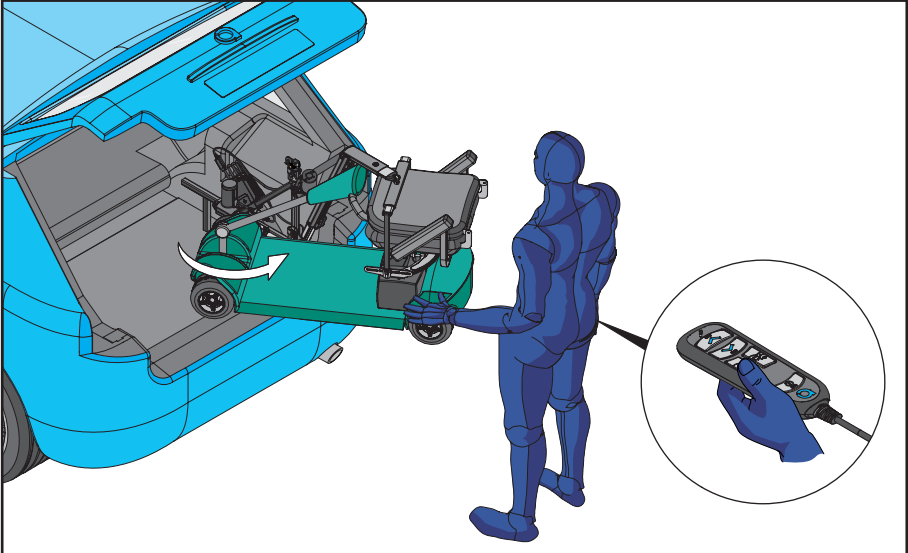


3. Jednou rukou podepřete zařízení pro mobilitu a stiskněte a podržte TLAČÍTKO OUT (VEN) na ovládání.

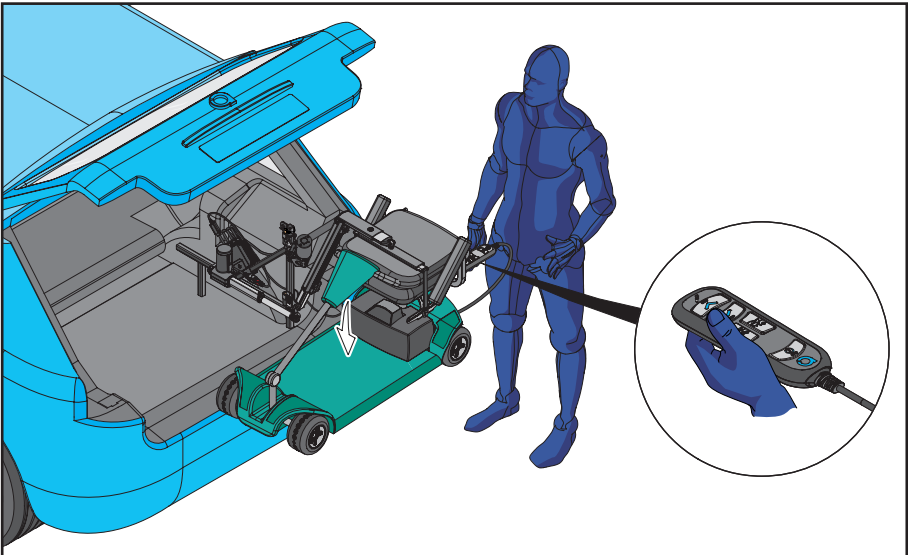


4. Zařízení pro mobilitu ručně vyvedte ven ze zavazadlového prostoru podle obrázku a držte přitom stisknuté TLAČÍTKO OUT (VEN) na ovládání. Jakmile je zvedák L-C zcela vysunutý, uvolněte TLAČÍTKO OUT (VEN).

5. Vyrožení



5. Natočte zařízení pro mobilitu ven z vozidla a držte přitom stisknuté TLAČÍTKO OUT (VEN). Jakmile je zvedák L-C zcela vysunutý, uvolněte TLAČÍTKO OUT (VEN).



6. Zvedák L-C ve zcela vysunuté poloze. Stisknutím a podržením TLAČÍTKA DOLŮ spustíte zařízení pro mobilitu. Jakmile je zařízení pro mobilitu pevně na zemi, uvolněte TLAČÍTKO DOWN (DOLŮ).

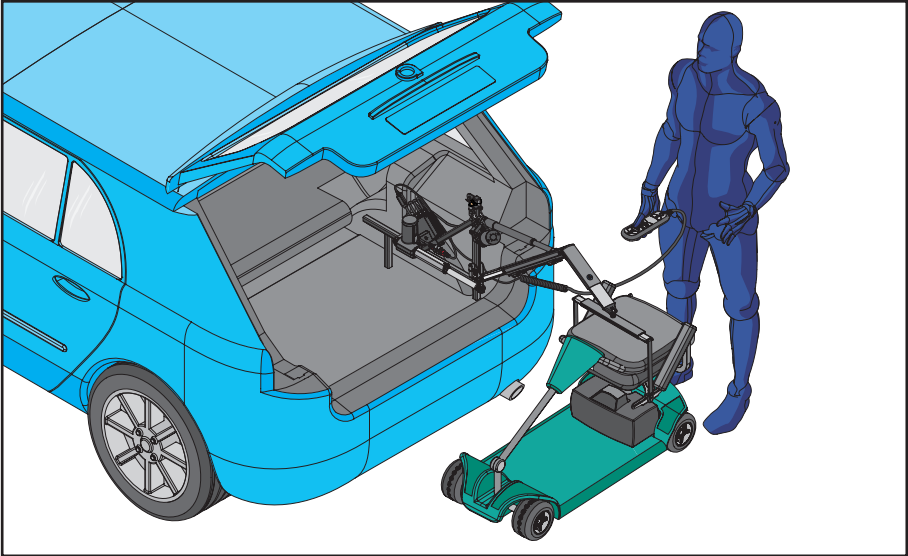


Při zvedání/spouštění zvedáku L-C nedržte rameno zvedáku ani ho neuvádějte do klidové polohy.

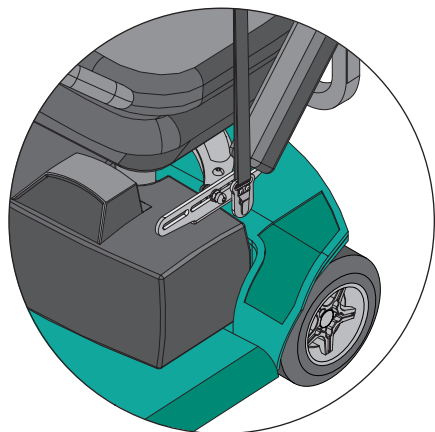
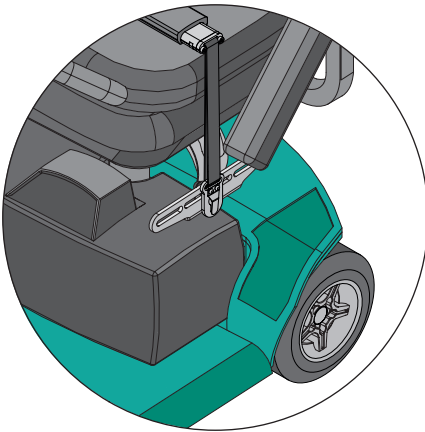


Při spouštění zvedáku L-C se **NEDOTÝKEJTE TLAČÍTKA DOLŮ**, když se rozpěrná tyč dotýká zařízení pro mobilitu. To může způsobit poškození zařízení pro mobilitu a zvedáku.

5. Vyložení



7. Zařízení pro mobilitu na zemi. Ujistěte se, že je na rozpěrné tyči určitá vůle.



8. Odstraňte zvedací body ze zvedacího držáku na zařízení pro mobilitu.

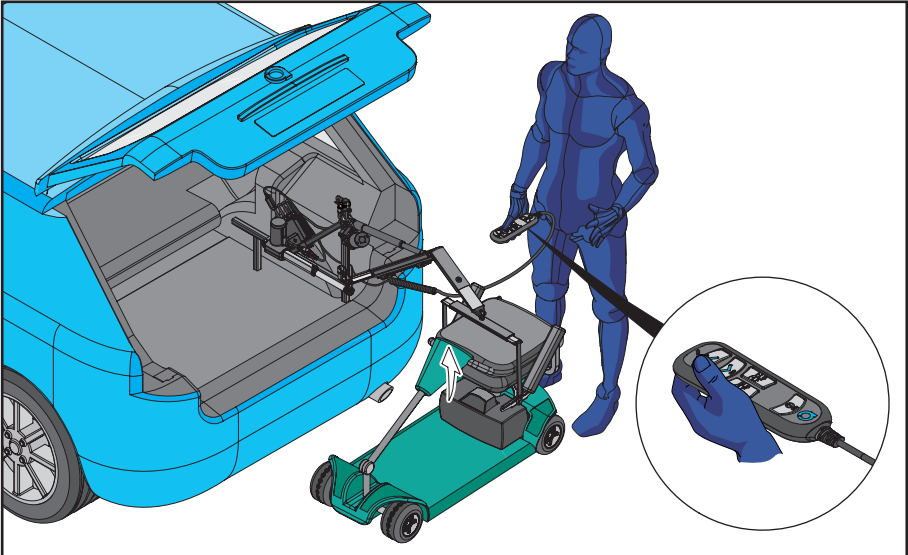


Při zvedání/spouštění zvedáku L-C nedržte rameno zvedáku ani ho neuvádějte do klidové polohy.

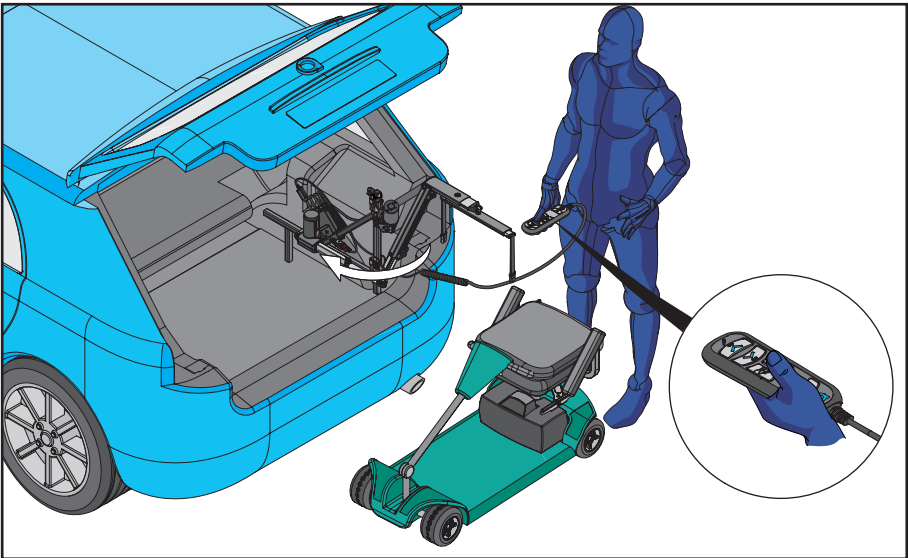


Při spouštění zvedáku L-C se **NEDOTÝKEJTE TLAČÍTKA DOLŮ**, když se rozpěrná tyč dotýká zařízení pro mobilitu. To může způsobit poškození zařízení pro mobilitu a zvedáku.

5. Vyložení



9. Když je zvedák L-C odpojen od zařízení pro mobilitu, stiskněte TLAČÍTKO UP (NAHORU) na ovládání a držte jej stisknuté. Jakmile je zvedák L-C v nejvyšším bodě, uvolněte TLAČÍTKO UP (NAHORU).

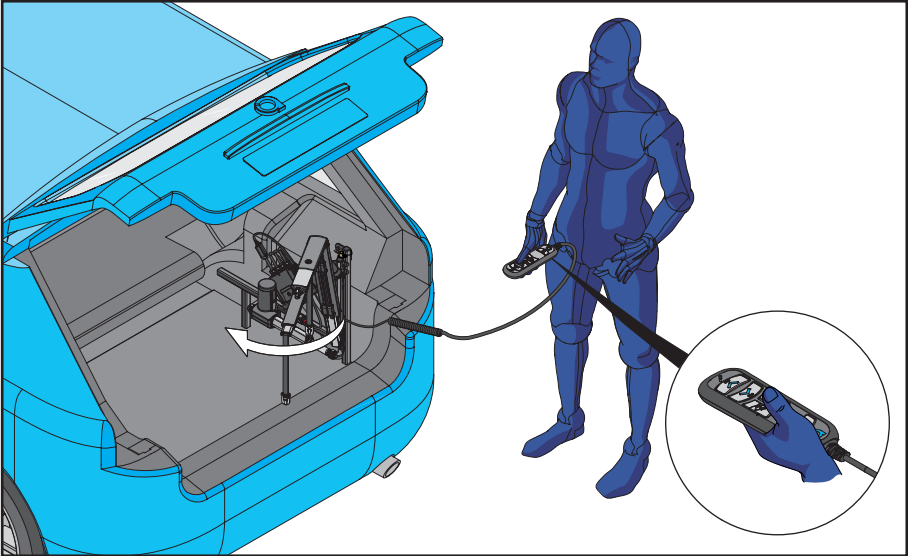


10. Stiskněte a podržte TLAČÍTKO IN (DOVNITŘ).

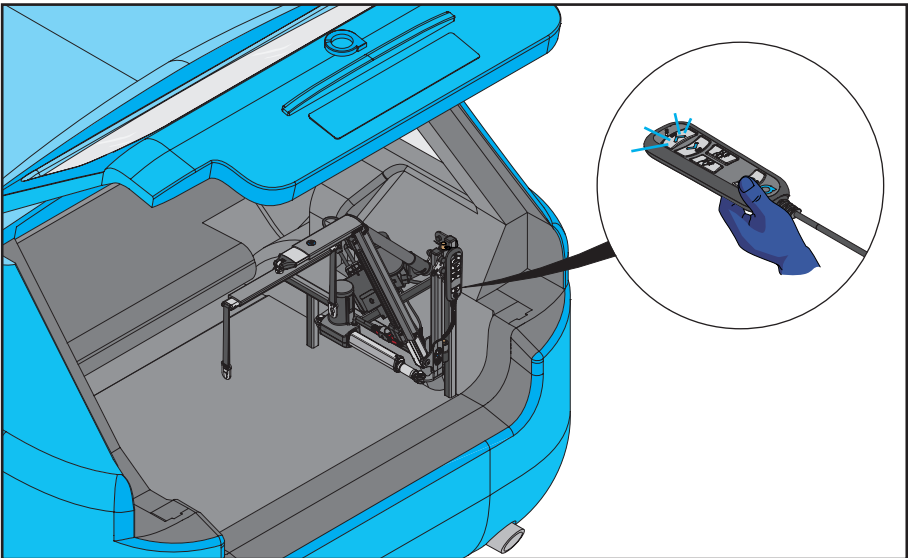


Obsluha by měla stát v bezpečné vzdálenosti od zvedáku L-C, když je v provozu, aby se zajistilo, že se žádná část jejího těla nebude nacházet pod zvednutým zařízením pro mobilitu.

5. Vyložení



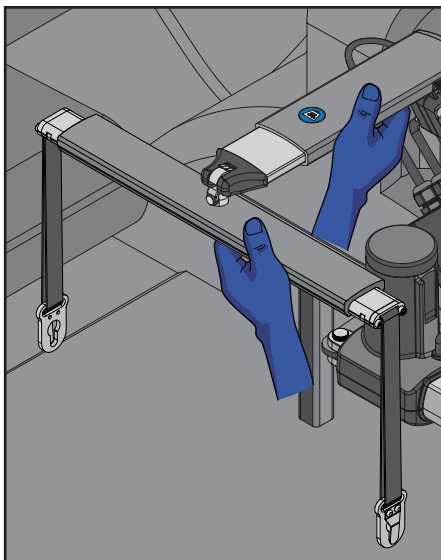
10. Jakmile je zvedák L-C zcela zasunutý, uvolněte TLAČÍTKO IN (DOVNITŘ).



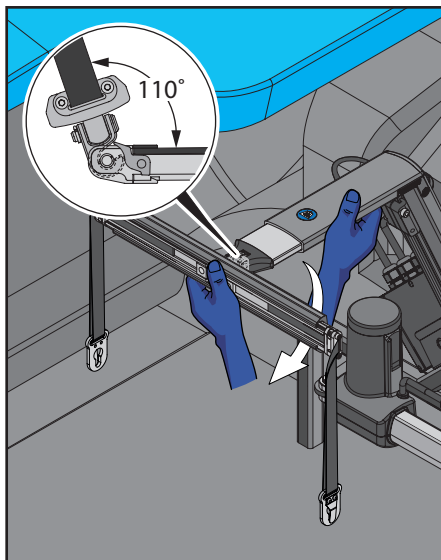
11. Zvedák L-C ve zcela zasunuté poloze. Na dálkovém ovládní stiskněte tlačítko ON/OFF, jak je znázorněno na obrázku, a vypněte zvedák. Přemístěte ovládní.

6. Odstranění zvedáku L-C21

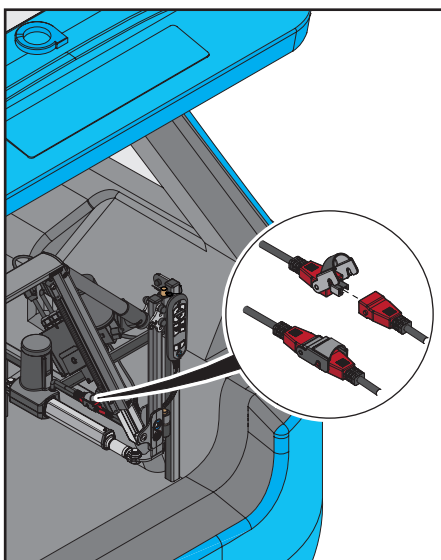
Následující kroky popisují, jak sejmout zvedák L-C a motor z konstrukce.



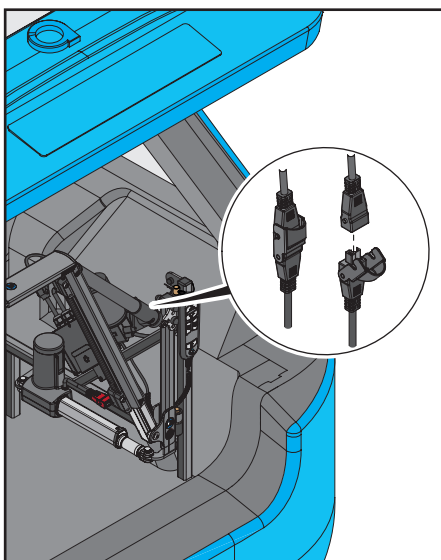
1. Odstraňte rozpěrnou tyč ze zvedáku L-C. Jednu ruku položte na zvedák L-C a druhou podpírejte rozpěrnou tyč.



2. Nakloňte rozpěrnou tyč o 110°, abyste mohli odpojit hák, a vyjměte rozpěrnou tyč.

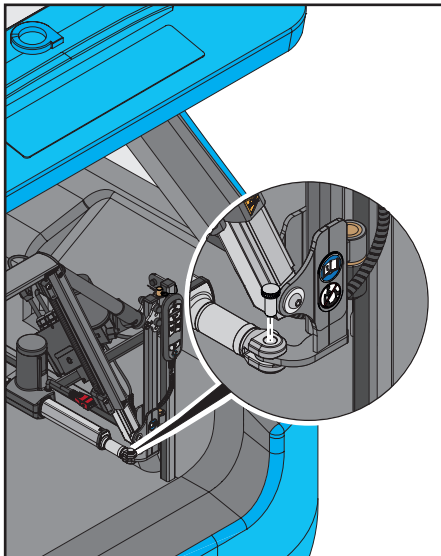


3. Odpojte červený konektor motoru od červeného konektoru na ovládací skříňce.

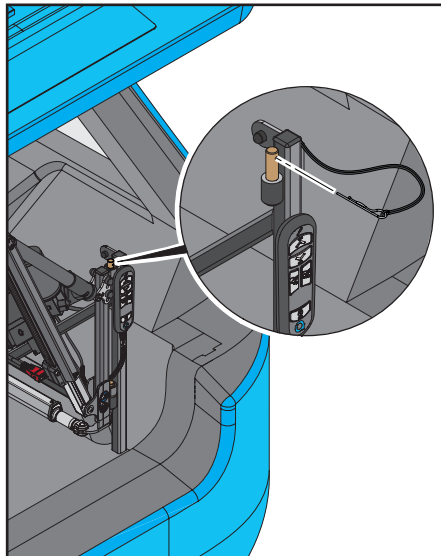


4. Odpojte šedý konektor motoru UP/DOWN (NAHORU/DOLŮ) od šedého konektoru na ovládací skříňce.

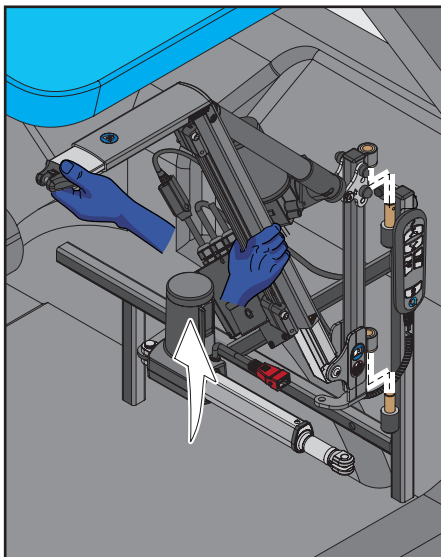
6. Odstranění zvedáku L-C



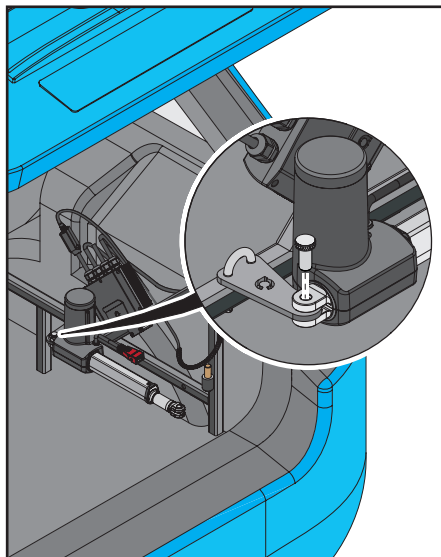
5. Vyjměte vroubkovaný kolík ze zvedáku L-C a motoru, jak je znázorněno na obrázku.



6. Odstraňte R-klip z horního kolíku rámu/univerzálního rámu.



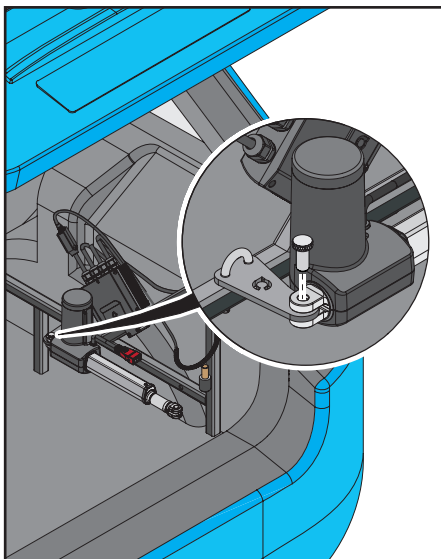
7. Odstraňte zvedák L-C z rámu/univerzálního rámu, jak je znázorněno na obrázku.



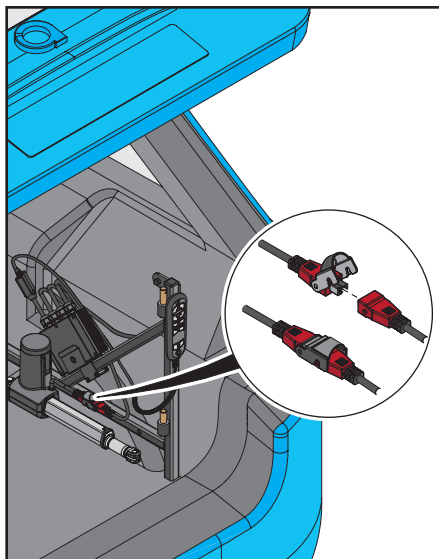
8. Odstraňte druhý vroubkovaný kolík z motoru a držáku, jak je znázorněno na obrázku. Odstraňte motor vysunutím jeho konce z držáku.

7. Přemístění zvedáku L-C

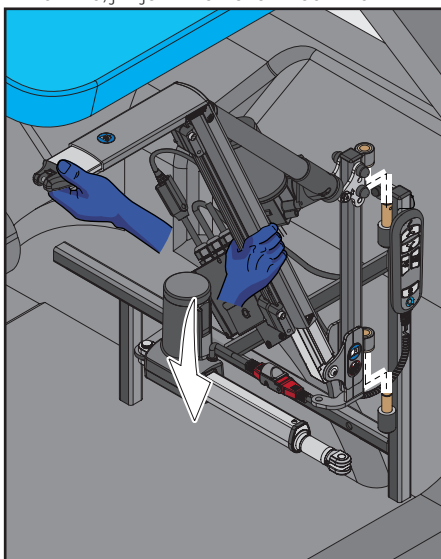
Následující kroky popisují, jak přemístit zvedák a motor na rámu.



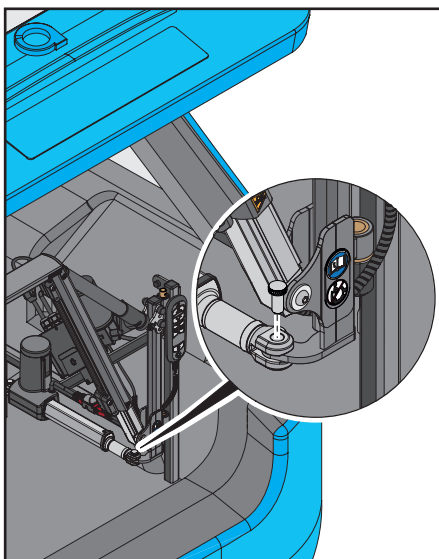
1. Nasuňte a připevněte motor na držák. Přemístěte druhý vroubkovaný kolík z motoru a držáku, jak je znázorněno na obrázku.



2. Připojte červený konektor motoru k červenému konektoru na ovládací skříňce.

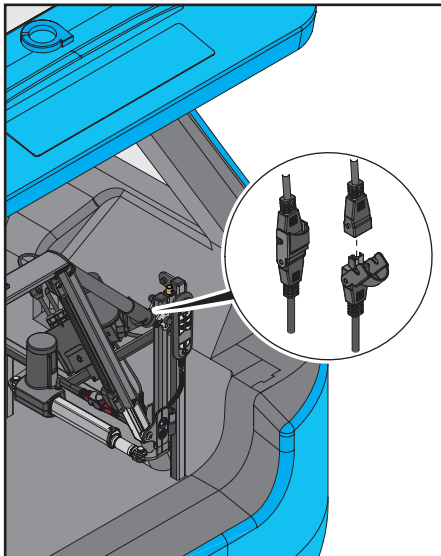


3. Umístěte zvedák L-C nad kolíky na rámu. Před seřízením horního kolíku opřete spodní montážní oko o delší spodní kolík. Ujistěte se, že je zvedák bezpečně připevněn.

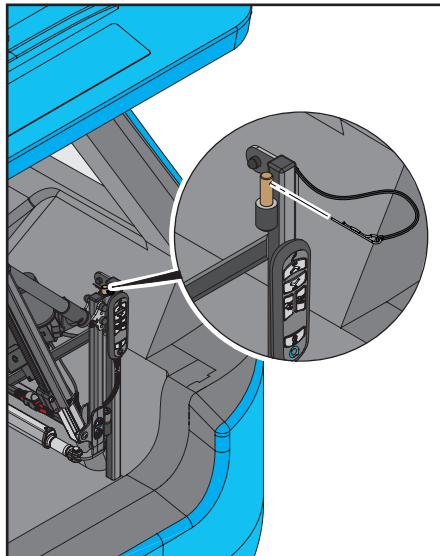


4. Umístěte druhý vroubkovaný kolík do Smart Lifteru a motoru, jak je znázorněno na obrázku.

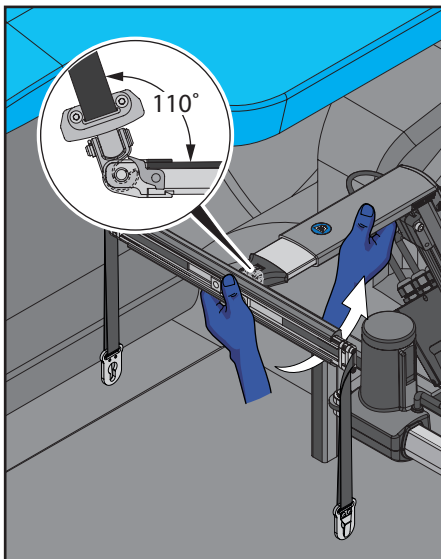
7. Přemístění zvedáku L-C



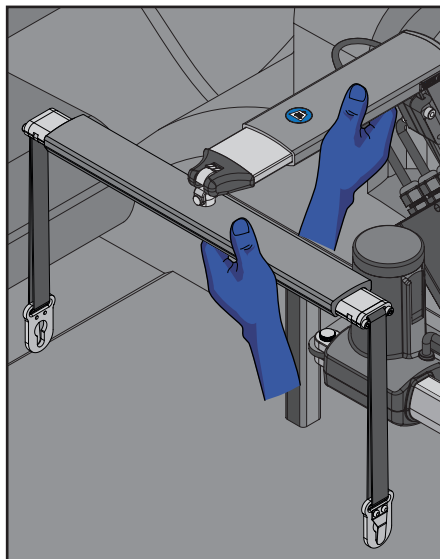
5. Připojte šedý konektor motoru zajišťujícím pohyb NAHORU/DOLŮ (UP/DOWN) k šedému konektoru na ovládací skříňce.



6. Nasadte R-klip na horní kolík rámu. Zvedák L-C je připraven k použití.



7. Připevněte rozpěrnou tyč ke zvedáku. Nakloňte rozpěrnou tyč o 110°, aby se hák připevnil ke zvedáku L-C, jak je znázorněno na obrázku.



8. Ujistěte se, že je rozpěrná tyč pevně připevněna.

8. Řešení problémů

Problém	Řešení
Jednotka není napájena	<ul style="list-style-type: none"> • Ujistěte se, že je zvedák L-C zapnutý. Zkontrolujte, zda svítí kontrolka napájení. • Vypněte a znovu zapněte zvedák L-C. • Zkontrolujte pojistku. Ten se nachází vedle autobaterie. Náhradní pojistka je dodána. • Je autobaterie nabitá? Zkuste nastartovat auto.
Ovládání nefunguje	<ul style="list-style-type: none"> • Ujistěte se, že je zvedák L-C zapnutý. • Vypněte a znovu zapněte zvedák L-C. • Zkontrolujte pojistku. Ten se nachází vedle akumulátoru vozidla. Náhradní pojistka je dodána. • Je akumulátor vozidla nabitý? Zkuste nastartovat auto. • Zkontrolujte, zda není ovládání poškozené a zda jsou všechny spoje utažené. • Zkontrolujte kabel, zda není poškozený nebo opotřebovaný.
Zvedák L-C se zapne, ale zvedání nefunguje	<ul style="list-style-type: none"> • Zkontrolujte napájení pohonu. Je možné, že došlo k jeho odpojení. • Zkontrolujte, zda jsou zapojené elektrické zástrčky mezi motorem zajišťujícím pohyb NAHORU/DOLŮ (UP/DOWN) a zdrojem napájení, případně je připojte.
Zvedák L-C se zastavil během zvedání	<ul style="list-style-type: none"> • Nedostalo se zařízení pro mobilitu do styku s něčím, co mu brání v pohybu, nebo nedošlo k jeho zachycení? • Zvedák L-C je chráněn pojistkou umístěnou v blízkosti akumulátoru vozidla. Pokud je zvedáno větší břemeno, než je kapacita zvedáku L-C, může dojít k přepálení pojistky.
	<ul style="list-style-type: none"> • Hmotnost zařízení pro mobilitu se může blížit hmotnostní kapacitě zvedáku L-C. • Je baterie vozidla nabitá? Vybitá baterie způsobí pomalý provoz.
Je k dispozici servis?	<ul style="list-style-type: none"> • Nabízíme servis, který je prováděn jednou za rok, a který zajistí, že váš zvedák L-C bude bezpečný a spolehlivý. Další informace získáte u svého akreditovaného prodejce.
Co když budeme mít nehodu?	<ul style="list-style-type: none"> • Pokud se domníváte, že byl váš zvedák L-C jakkoli poškozen, obraťte se na akreditovaného prodejce a domluvte si s ním kontrolu a bezpečnostní test.

Pokud nemůžete najít řešení svého problému, obraťte se před použitím zvedáku L-C na svého akreditovaného prodejce. Kontaktní údaje jsou uvedeny na vnitřní straně obálky a na zadní straně této příručky. Pokud nemůžete najít kontaktní údaje prodejce, obraťte se na nás a my vám sdělíme, kdo je váš akreditovaný prodejce a jak se s ním spojit.

9. Záruka, péče a údržba

ZÁRUKA NA VÝROBEK

Záruční doba na zvedák L-C je uvedena ve smlouvě.

Tato záruka se vztahuje na veškeré **výrobní nebo funkční vady**.

Záruka **se nevztahuje na nesprávně nainstalovaný zvedák L-C** ani na zvedák s poškozenými mechanickými nebo elektrickými součástmi v důsledku **nesprávného používání nebo poškození**.

Záruka se nevztahuje na následné ztráty, pokud to nevyžadují místní zákony.

Záruka zaniká v případě, že je poškozené těsnění na motoru nebo na ovládací skříňce.

Ty neobsahují žádné součásti, které by měl měnit uživatel.

Změny na zvedáku L-C nesmí provádět nikdo jiný než kvalifikovaná osoba, kterou určí akreditovaný prodejce.

V případě poškození nebo závady na motoru je třeba vrátit zvedák L-C akreditovanému prodejci, který vyhodnotí jeho stav.

Žádné vodiče se nesmí přestřihávat, neboť jsou opatřeny konektory, které se musí před řádně správně odstranit.

V případě poruchy elektrického obvodu nebo ovládní, která vyžaduje výměnu výrobku, se obraťte na akreditovaného prodejce.

PÉČE A ÚDRŽBA

Následující běžná údržba by měla být prováděna v uvedených intervalech. Neprovedení údržby v požadovaných intervalech může vést ke ztrátě záruky na výrobek.

Před každodenním použitím:

- Zkontrolujte přezky, popruhy a spojovací prvky, zda nejsou poškozené nebo nadměrně opotřebované.
- Zkontrolujte zvedák L-C, zda není poškozený nebo nadměrně opotřebovaný,
- Zkontrolujte elektrické vodiče a spoje, zda nevykazují známky poškození nebo opotřebení.

Poškozené nebo nadměrně opotřebované díly je třeba nahlásit akreditovanému prodejci.

Alespoň jednou za 6 měsíců:

- Zkontrolujte stav všech montážních dílů kolíků zvedáku a zda jsou pevně uchyceny.

Veškeré uvolněné nebo vadné díly je třeba nahlásit akreditovanému prodejci.

Čištění:

- V případě potřeby je možné zvedák L-C očistit vlhkým hadříkem a čisticím prostředkem. Před čištěním se ujistěte, že je zařízení odpojeno od napájení.

Neponořujte jej do vody a nedovoďte, aby voda vnikla do elektrických konektorů nebo ovládací skříňky, a před použitím jej nechte vyschnout.

10. Poznámky

POZNÁMKY

Pro rychlou orientaci si prosím přečtěte následující údaje:

Prodejce: _____

Adresa: _____

PSC: _____

Telefonní číslo: _____

Datum nákupu: _____

Sériové číslo: _____



**SMART
LIFTER**
Range

